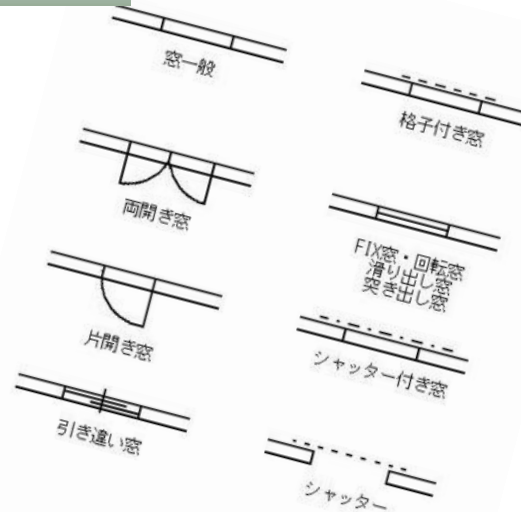
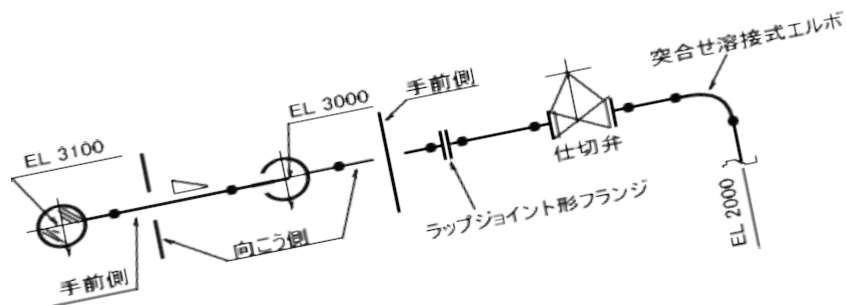


# 「竣工図面！ これは何の記号ですか？ ここは何ですか？」



財産管理課

ファシリティマネジメント・財産G  
施設管理G

工藤 重次  
村中 大祐

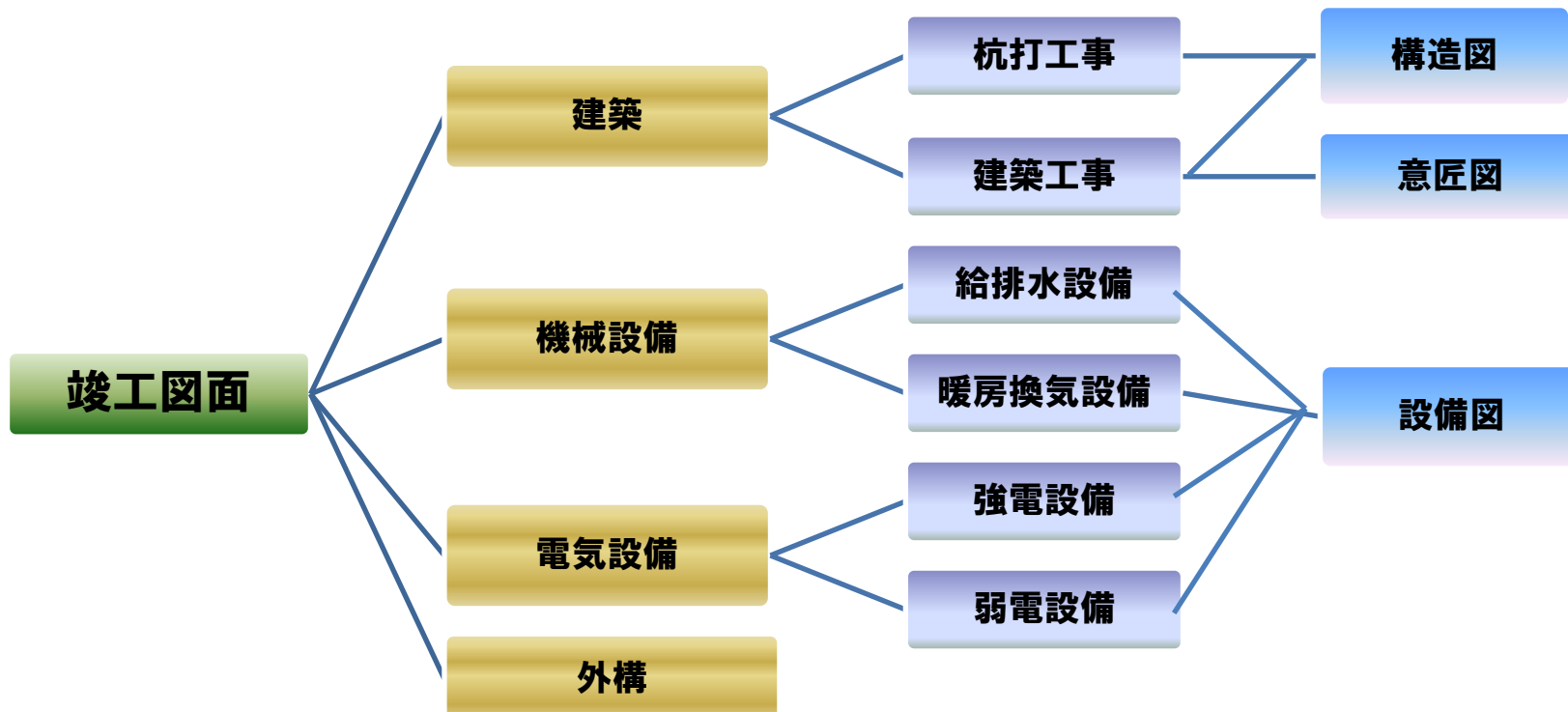
竣工図面！これは何の記号ですか？ここは何ですか？

## 設計図面

・建物などを建築する際に作成し、建築工事はこの「設計図面」に従って進めていきます

## 竣工図面

・工事を進めていく過程の中で、発注者からの要望や技術的な理由で大なり小なりの変更が生じることがあり、その変更部分について「設計図面」を修正した図面

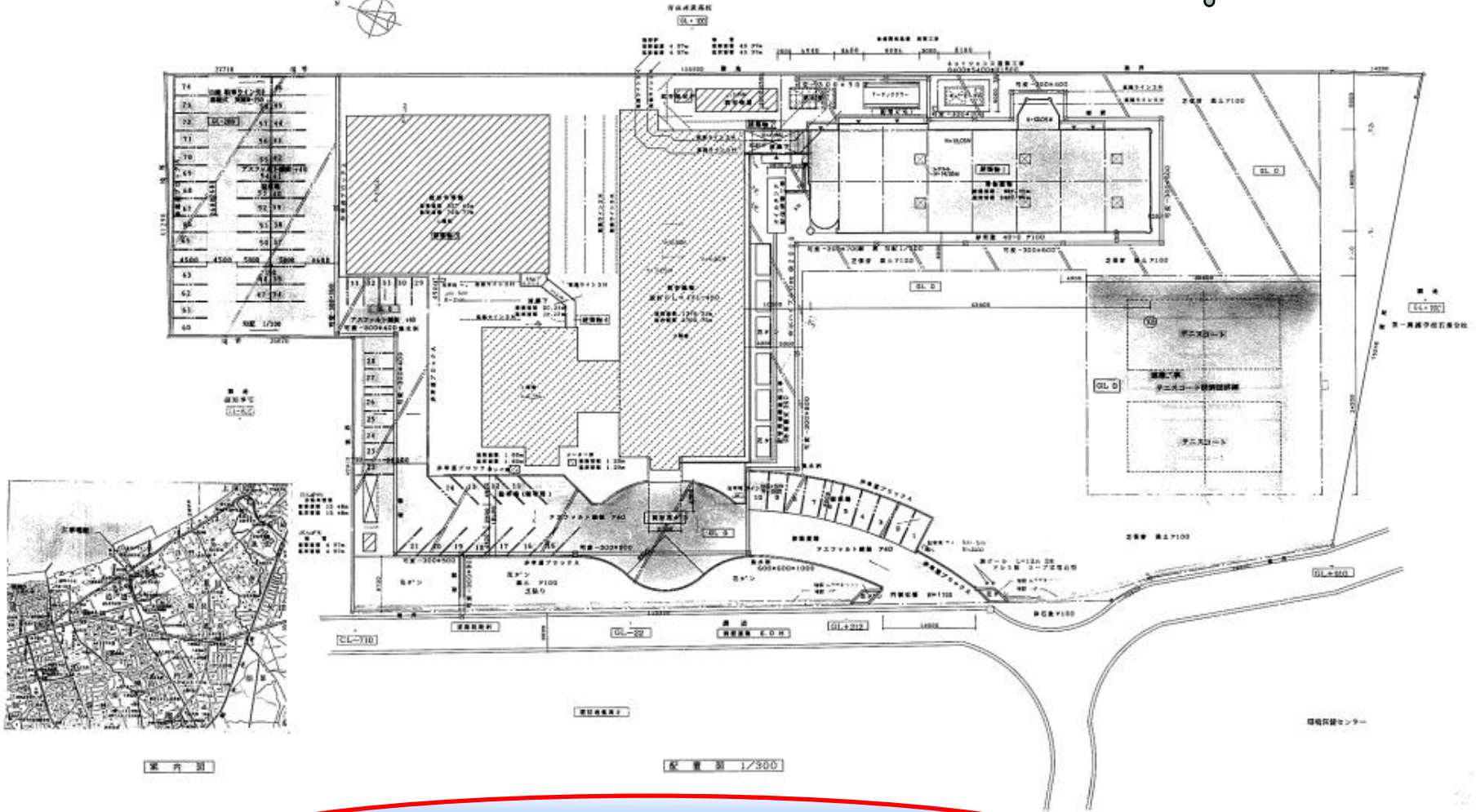


「竣工図面！  
これは何の記号ですか？  
ここは何ですか？」

## 建築編

竣工図面！これは何の記号ですか？ここは何ですか？

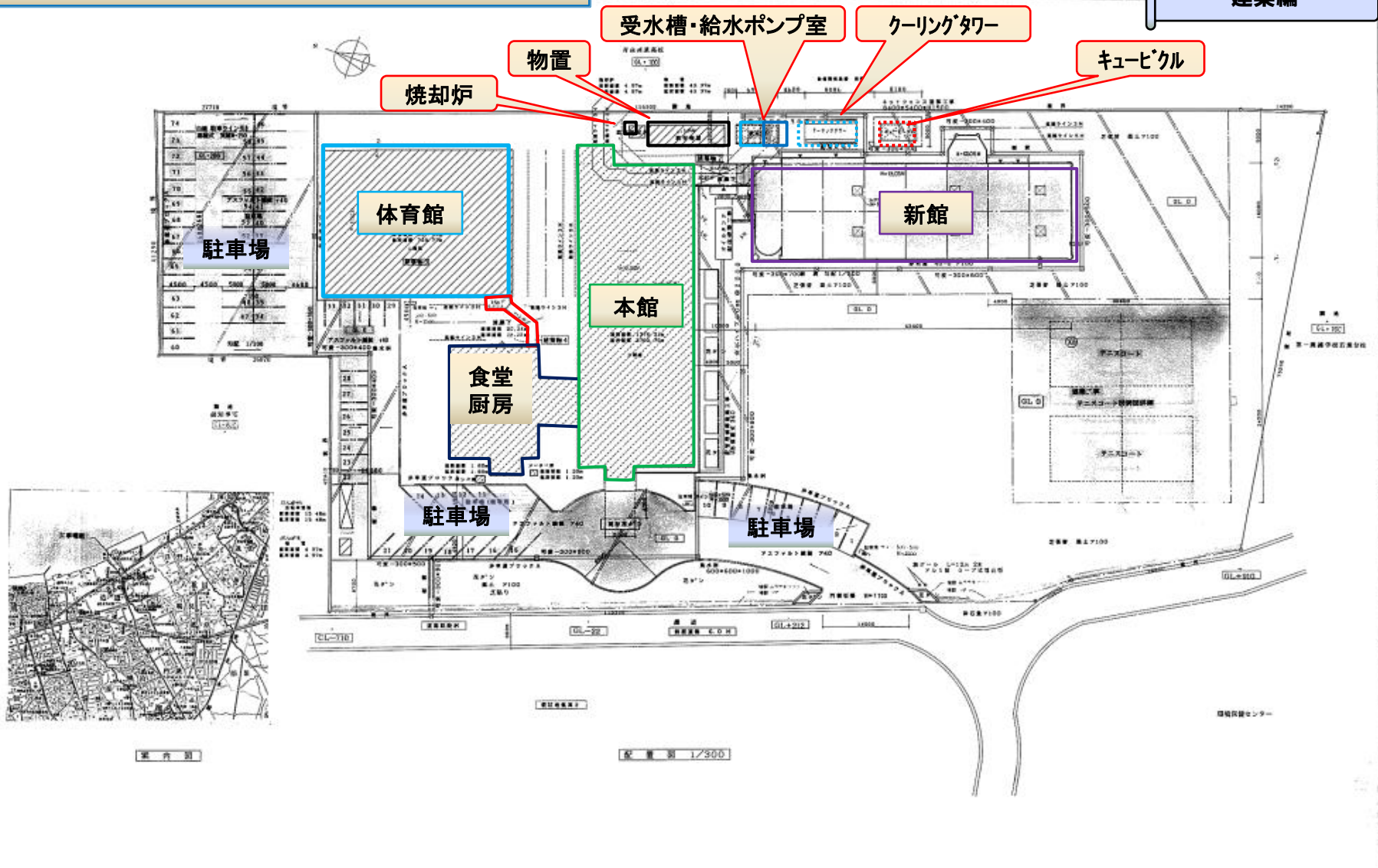
建築編



敷地内の建物や設備などを把握しておきましょう

竣工図面！これは何の記号ですか？ここは何ですか？

建築編



図面名：配置図、案内図

配置図・案内図 1/30

節電 マイナス15% 県民全員参加プロジェクト!



# 竣工図面！これは何の記号ですか？ここは何ですか？

外部仕上表		床	壁	天井	窓	扉	その他
種	アスファルト防湿	コンクリート打設	コンクリート打設	石膏ボード	ガラス	木製	その他
材	アスファルト	コンクリート	コンクリート	石膏ボード	ガラス	木製	その他
色	黒	グレー	グレー	白	透明	茶色	その他
寸法	100mm	100mm	100mm	100mm	100mm	100mm	その他

FL=0とは床の高さが0(基準高さ)

CH=3100とは床面から天井下面までの高さ(シーリングハイ)

備考:造り付け品など

室名	内装仕上表	床	壁	天井	窓	扉	その他
1 事務室	床	フローリング	石膏ボード	石膏ボード	ガラス	木製	その他
2 会議室	床	フローリング	石膏ボード	石膏ボード	ガラス	木製	その他
3 大研修室	床	フローリング	石膏ボード	石膏ボード	ガラス	木製	その他
4 男女便所	床	タイル	タイル	石膏ボード	ガラス	木製	その他

大研修室

FL=-50(床の高さが廊下や他の室より50mm下がっている)

男女便所

図面名:仕上表

**節電 マイナス15%** 県民全員参加プロジェクト!

図面名: 仕上表  
 作成者: 〇〇〇  
 承認者: 〇〇〇

竣工図面！これは何の記号ですか？ここは何ですか？

建築編

コンクリート壁(非耐力壁)

コンクリート壁(耐力壁)

LGS壁(非耐力壁)

コンクリート壁

コンクリート壁には、地震などの水平力に抵抗する耐力壁とそうでない非耐力壁があります。

LGS壁

LGS(Light Gauge Steel)は、軽量鋼製下地材のことで、室内の間仕切壁に使用されます。非耐力壁です。

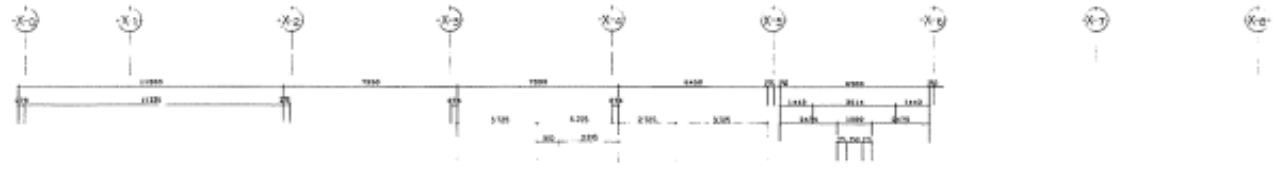
図面名：1階平面図

節電 マイナス15% 県民全員参加プロジェクト!

1階平面図 1/100

竣工図面！これは何の記号ですか？ここは何ですか？

建築編



コンクリート壁(耐力壁)

LGS壁の工程

軽量鉄骨材により下地を組みます



石膏ボードを貼り付けます



LGS壁(非耐力壁)

仕上げ(ビニルクロス等を貼ります)



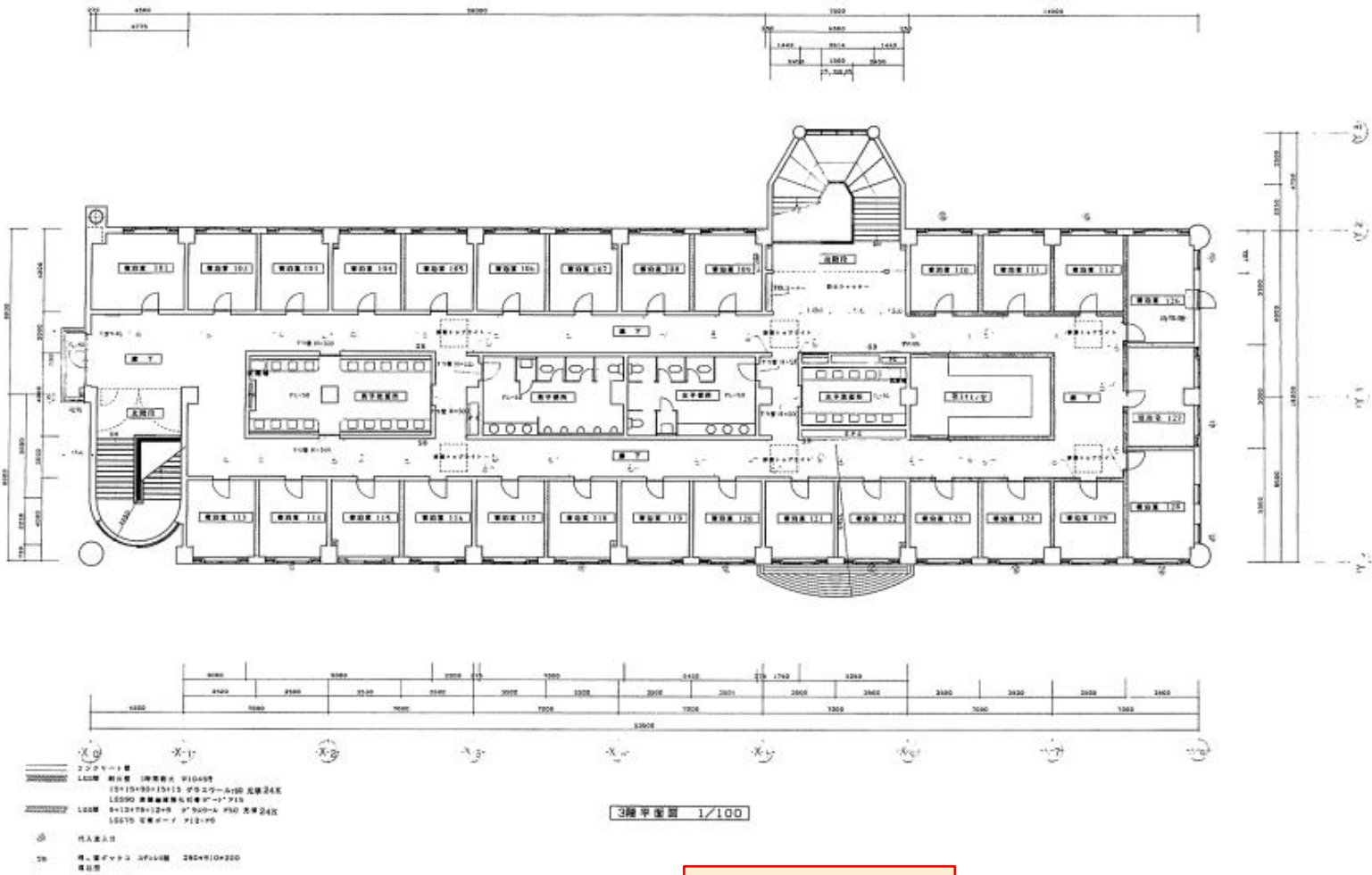
コンクリート壁	コンクリート壁
LGS壁	軽量鉄骨壁
仕上	ビニルクロス

図面名:2階平面図

節電 マイナス15% 県民全員参加プロジェクト!

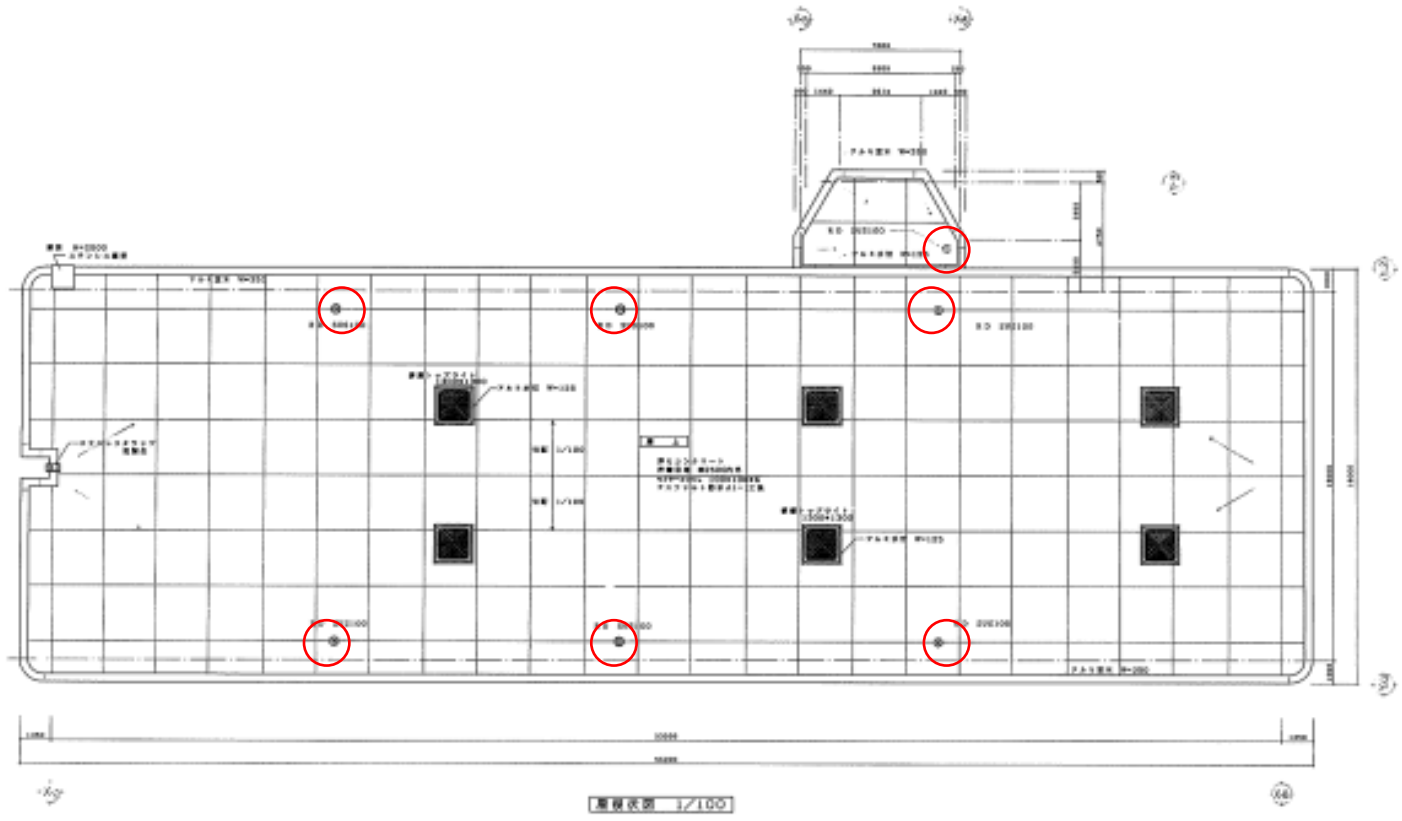
2階平面図 1/300





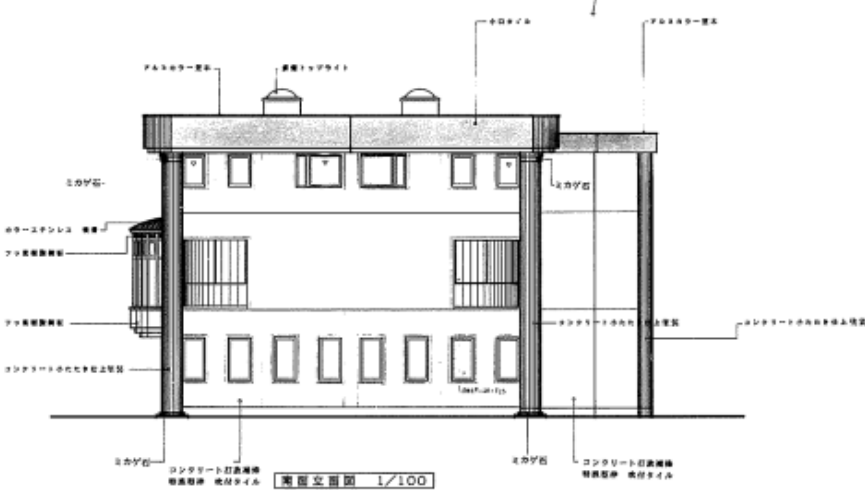
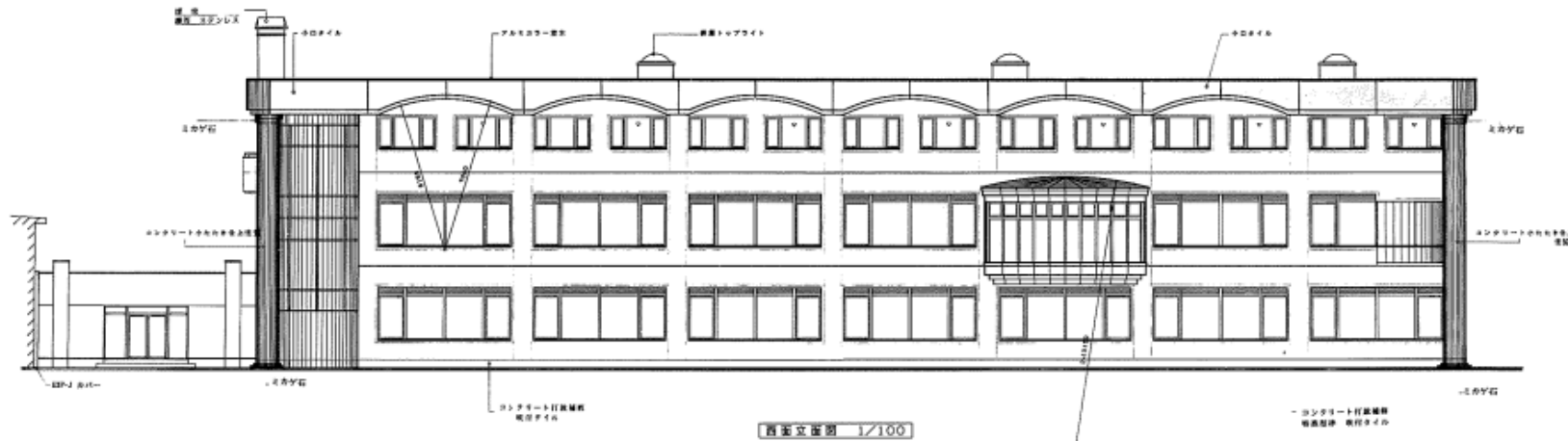
図面名:3階平面図

節電 マイナス15% 県民全員参加プロジェクト!



○ RD(ルーフトレン)とは、屋根面に設ける雨水用の排水金物のことで、雨水と一緒に入ってくる土砂や木の葉などの雨水管への流入を防ぐ

図面名：屋根伏図

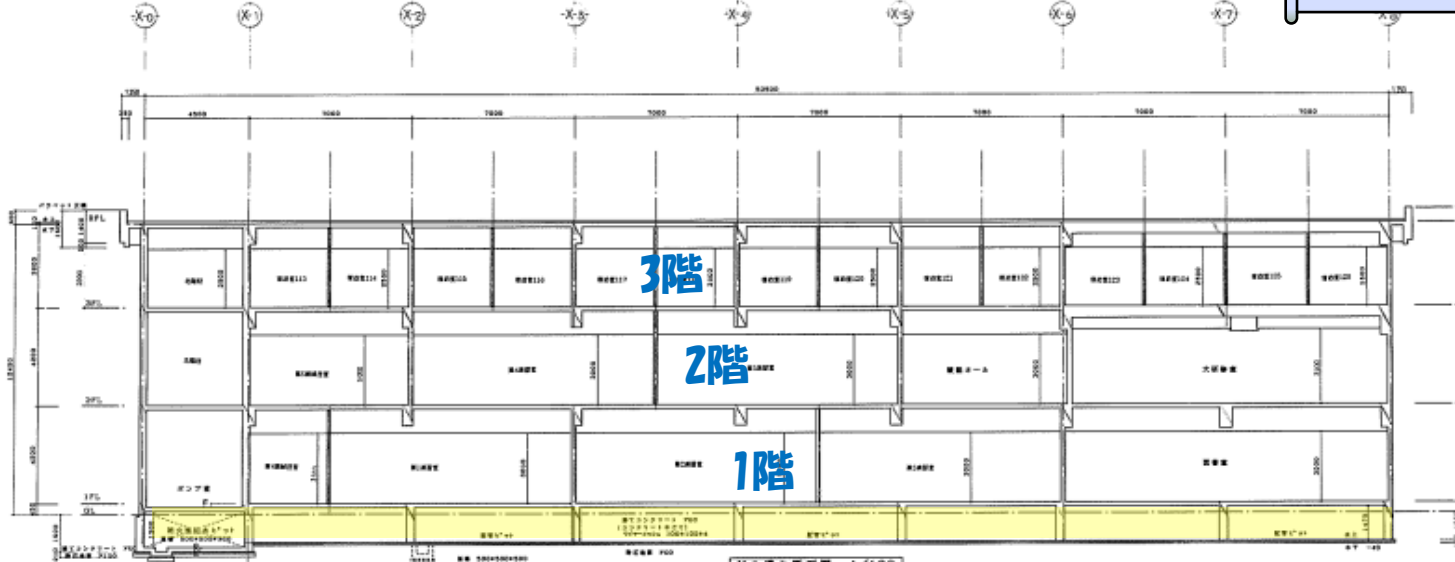


節電 マイナス15% 県民全員参加プロジェクト!

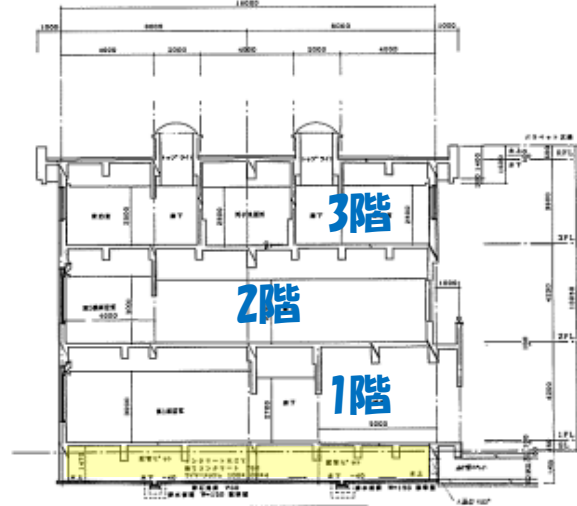
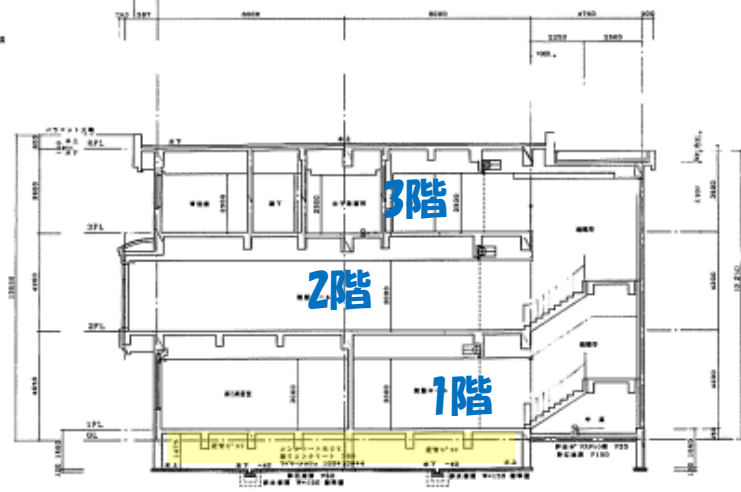
図面名: 立面图

図面名	西・南立面图	比例	1/100	工号	5.11	00005
製図者		校核者		設計者		A-12

竣工図面！これは何の記号ですか？ここは何ですか？



コンタクト部  
 LOD 階 階決定 (階間高さ) R19416  
 LOD 2階 階決定 (階間高さ) タラスローレ16 完成  
 LOD 3階 階決定 (階間高さ) タラスローレ15  
 LOD 4階 階決定 (階間高さ) タラスローレ16 完成  
 LOD 5階 階決定 (階間高さ) タラスローレ15

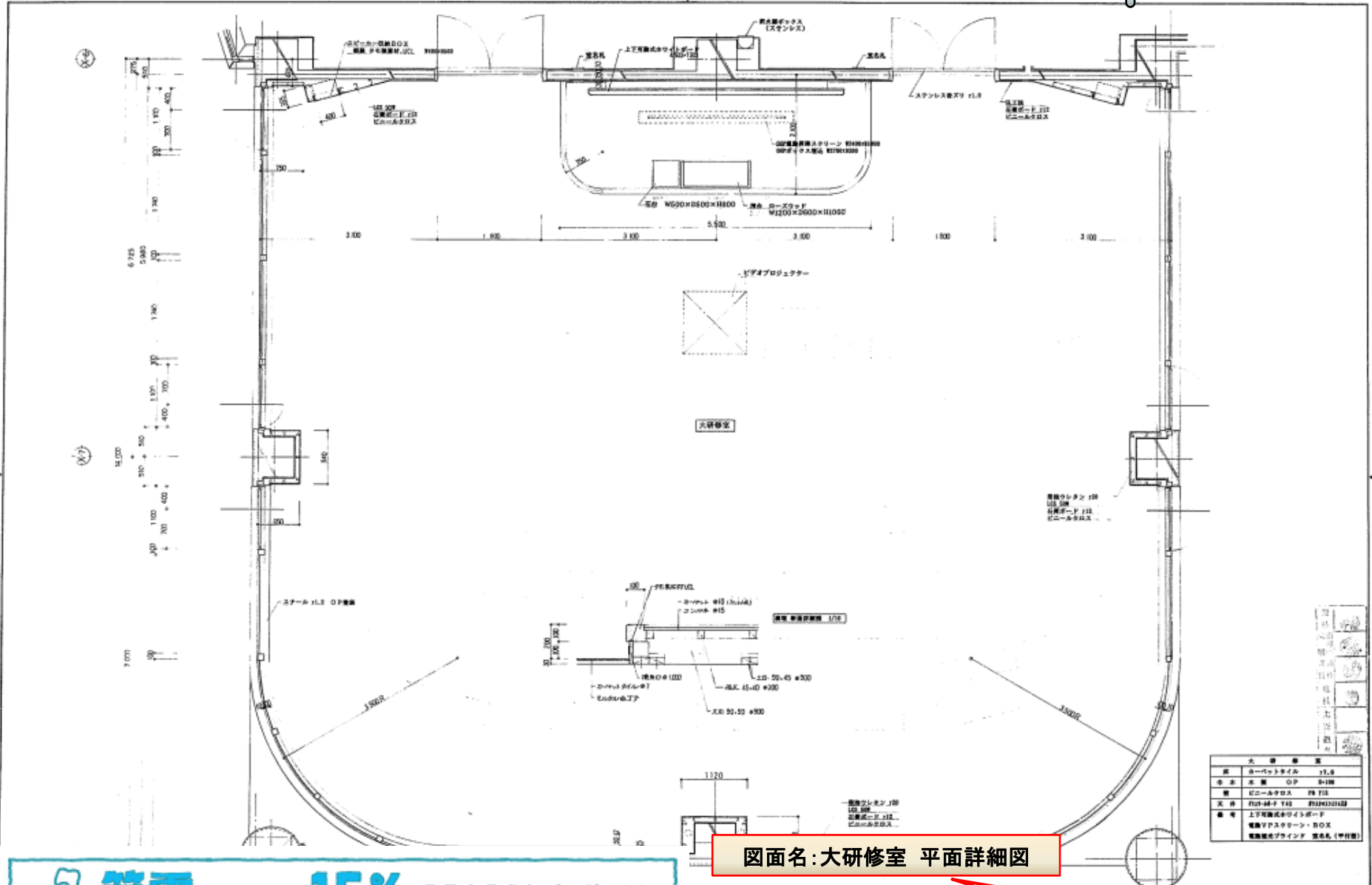


配管ピット: 横引きの配管を引き回すスペース

図面名: 断面図

節電 マイナス15% 県民全員参加プロジェクト!

図面名	断面図	縮尺	1:100
図面番号	12		

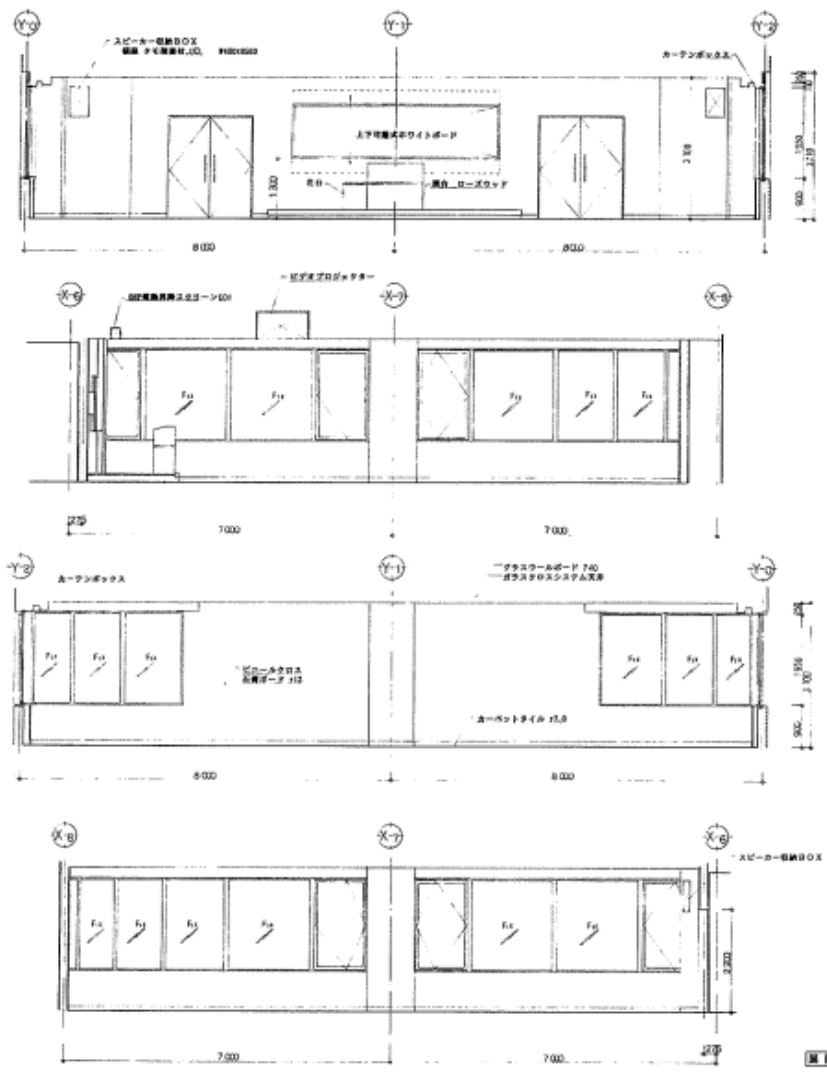


大 研 修 室	
部 品	カーペットタイル 17.8
本 質	OP 8-100
備 考	ビニールクロス 99 T12
天 井	吊下天井 T12 2550×2550
備 考	上下両面式ワイヤボード 電線Vフック・BOX 電線配線ブラインド 遮光板(4行目)

図面名：大研修室 平面詳細図

**節電 マイナス15%** 県民全員参加プロジェクト！





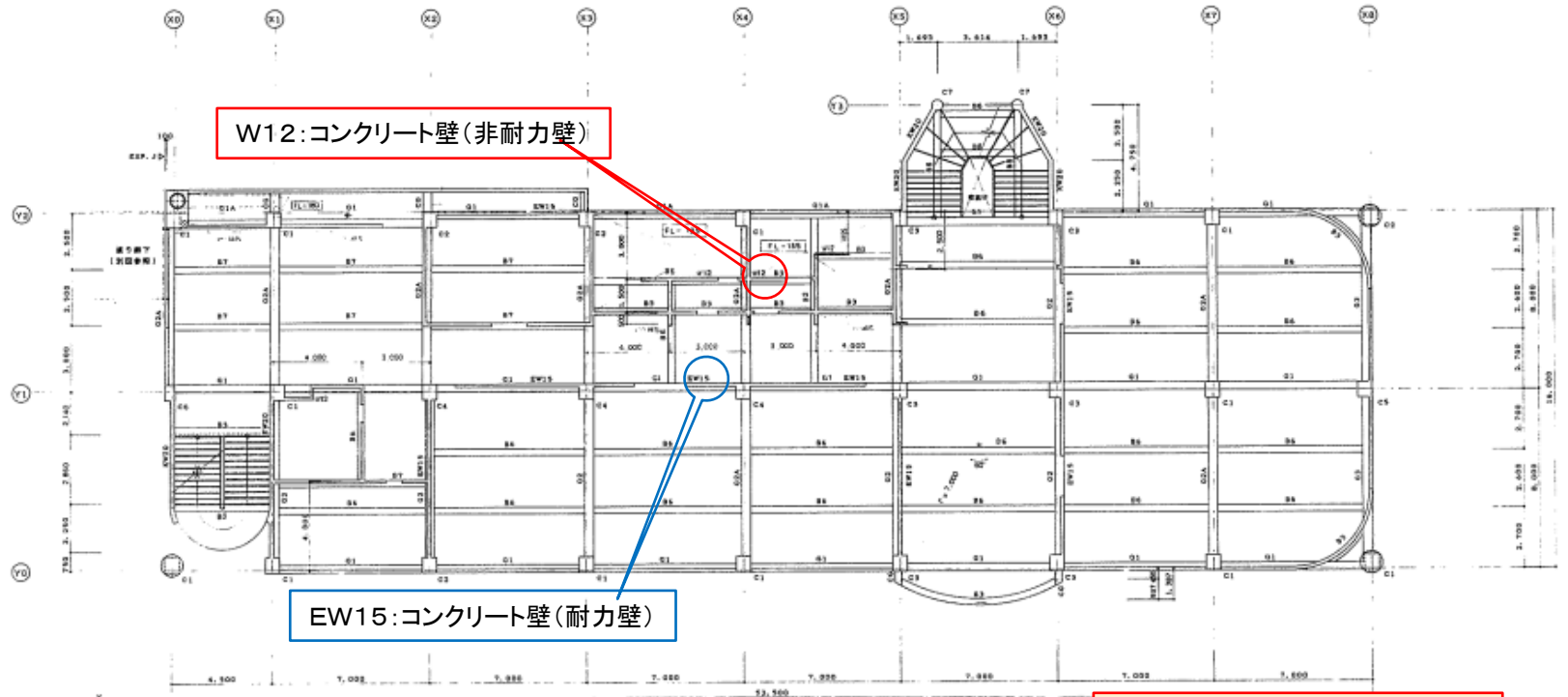
図面名：大研修室 展開図

**節電 マイナス15%** 県民全員参加プロジェクト！

青森県立総合技術専門学校 設計図書		5/11	図面番号
図面名	大研修室 展開図	縮尺	1:50
設計者	株式会社 緑設計	作成者	A-35

竣工図面！これは何の記号ですか？ここは何ですか？

参考(構造図)



W12:コンクリート壁(非耐力壁)

EW15:コンクリート壁(耐力壁)

構造図の図面番号はほとんどが S-O という表現です

図面名:2階 梁伏図

2階梁伏図 S=1/100

15

節電 マイナス15% 県民全員参加プロジェクト!

# 竣工図面！これは何の記号ですか？ここは何ですか？

参考(構造図)

小梁リスト 中止部 D10・#1, 888

記号	D1		D2		D3		D4		D5		D6		D7		D8		CG	WG
	端部	中央	端部	中央	端部	中央	端部	中央	端部	中央	端部	中央	端部	中央	端部	中央	全断面	全断面
断面																		
サイズ	300 x 450		300 x 450		300 x 450		300 x 450		300 x 450		300 x 450		300 x 450		300 x 450		300 x 450	300 x 450
上端筋	3-D18	3-D18	4-D22	3-D22	3-D18	3-D18	3-D18	3-D18	3-D18	3-D18	4-D18	3-D18	4-D18	3-D18	3-D18	3-D18	4-D18	4-D18
下端筋	3-D18	3-D18	3-D22	3-D22	3-D18	3-D18	3-D18	3-D18	3-D18	4-D18	3-D18	4-D18	3-D18	3-D18	3-D18	3-D18	4-D18	4-D18
スラブラップ	D10・#200		D10・#200		D10・#200		D10・#200		D10・#200		D10・#200		D10・#200		D10・#200		D10・#200	D10・#200
断面	3-D18		3-D18		3-D18		3-D18		3-D18		3-D18		3-D18		3-D18		3-D18	3-D18

W12、W15: コンクリート壁(非耐力壁)

EW15、EW20、EW25: コンクリート壁(耐力壁)

壁リスト

記号	W12	W15	EW15	EW20	EW25	KW20	開口部補修図
断面							
サイズ	D10・#200	D10・#200	D10・#200	D10・#200	D10・#200	D10・#200	
上端筋	3-D18	3-D18	3-D18	3-D18	3-D18	3-D18	
下端筋	3-D18	3-D18	3-D18	3-D18	3-D18	3-D18	
スラブラップ	D10・#200	D10・#200	D10・#200	D10・#200	D10・#200	D10・#200	
断面	3-D18	3-D18	3-D18	3-D18	3-D18	3-D18	

スラブ・リスト

記号	構造方向	構造方向	記号	構造方向	構造方向
S1			S5		
S2			S6		
S3			S7 (大径筋定)		
S4			S7 (スラブ構造部)		

図面名: 小梁リスト・壁リスト・スラブリスト

節電 マイナス15% 県民全員参加プロジェクト!

工名	青森県立総合研究施設(建築)	工事	5.13
図名	小梁リスト・壁リスト	5/1/30	
スラブリスト			

**「竣工図面！  
これは何の記号ですか？  
ここは何ですか？」**

## **電気設備編**

# 竣工図面！これは何の記号ですか？ここは何ですか？

## 電気設備編

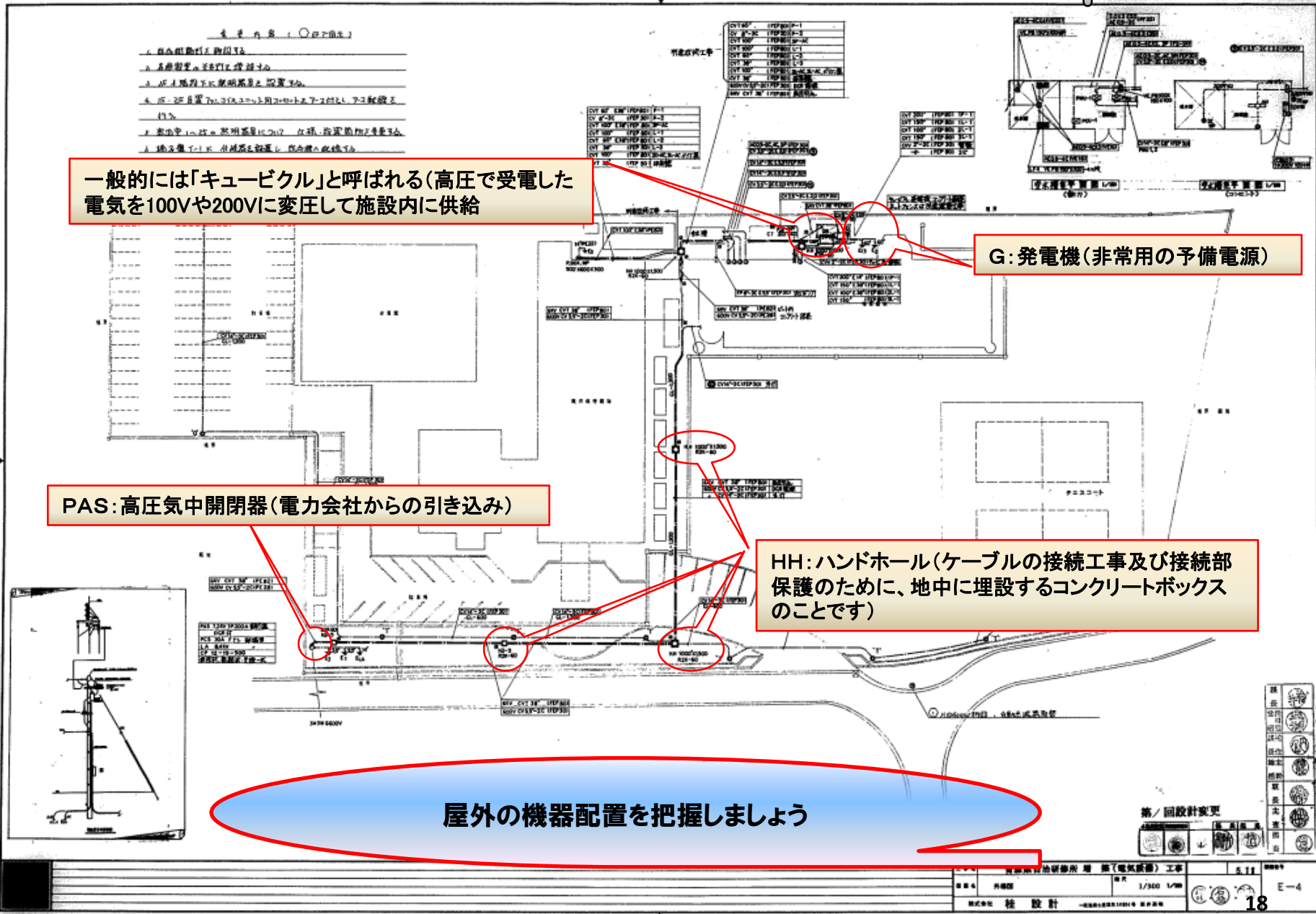
一般的には「キュービクル」と呼ばれる(高圧で受電した電気を100Vや200Vに変圧して施設内に供給)

G: 発電機(非常用の予備電源)

PAS: 高圧気中開閉器(電力会社からの引き込み)

HH: ハンドホール(ケーブルの接続工事及び接続部保護のために、地中に埋設するコンクリートボックスのことです)

屋外の機器配置を把握しましょう





記号	名称	規格	記号	名称	規格
PAS	高圧気中開閉器	製造商	BC	高圧電圧タップ	
PCS	高圧カットスイッチ	製造商	MGDT	高圧電圧タップ	
La	避雷器				
PT10	高圧電圧計				
DB	接地				
VGB	高圧電圧計				
CT	電流計				
UBD	高圧電圧計				
SA	分電盤				
G	発電機				

PAS: 高圧気中開閉器(電力会社からの引き込み)

PCS: 高圧カットスイッチ(変圧器及び進相コンデンサーの一次側に開閉を目的として取り付けるもので、主に過負荷の保護を目的としてます)

G: 発電機(非常用予備電源)

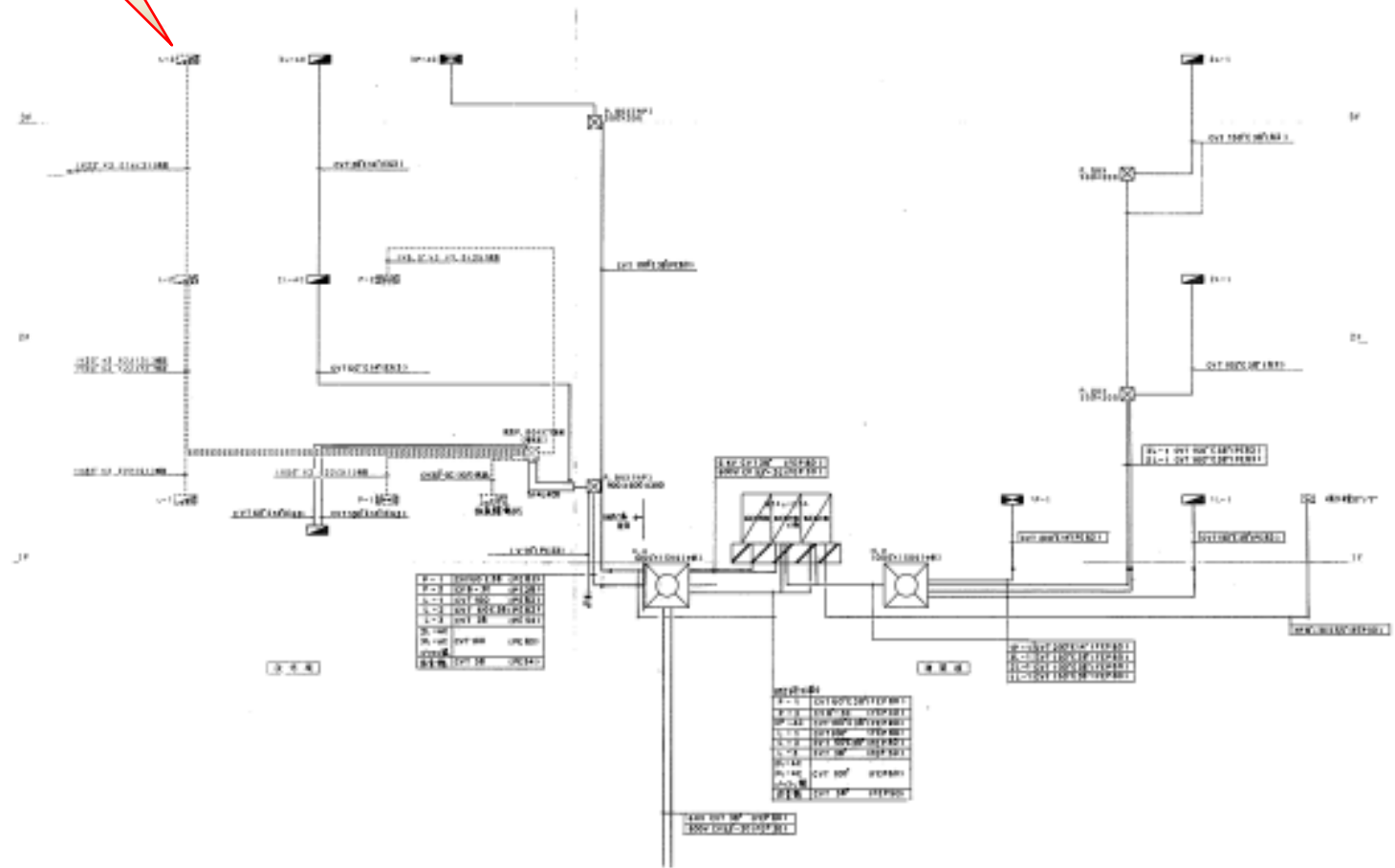
分電盤一覧

No.	名称	容量(kVA)	電圧(V)	電線サイズ	備考	No.	名称	容量(kVA)	電圧(V)	電線サイズ	備考	No.	名称	容量(kVA)	電圧(V)	電線サイズ	備考	
LA1-1	分電盤	25.44	3P 120/200	DT100		LA2-1	分電盤	25.44	3P 120/200	DT100		PA1	分電盤	25.44	3P 120/200	DT100		
LA1-2	分電盤	18.12	3P 120/200	DT100		LA2-2	分電盤	25.44	3P 120/200	DT100		PA2	分電盤	25.44	3P 120/200	DT100		
LA1-3	分電盤	6.83	3P 120/200	DT100		LA2-3	分電盤	25.44	3P 120/200	DT100		PA3	分電盤	25.44	3P 120/200	DT100		
LA2-1	分電盤	25.44	3P 120/200	DT100		LA2-4	分電盤	25.44	3P 120/200	DT100		PA4	分電盤	25.44	3P 120/200	DT100		
LA2-2	分電盤	25.44	3P 120/200	DT100		LA2-5	分電盤	25.44	3P 120/200	DT100		PA5	分電盤	25.44	3P 120/200	DT100		
LA2-3	分電盤	25.44	3P 120/200	DT100		LA2-6	分電盤	25.44	3P 120/200	DT100		PA6	分電盤	25.44	3P 120/200	DT100		
LA2-4	分電盤	25.44	3P 120/200	DT100														
LA2-5	分電盤	25.44	3P 120/200	DT100														
LA2-6	分電盤	25.44	3P 120/200	DT100														
PA1	分電盤	25.44	3P 120/200	DT100														
PA2	分電盤	25.44	3P 120/200	DT100														
PA3	分電盤	25.44	3P 120/200	DT100														
PA4	分電盤	25.44	3P 120/200	DT100														
PA5	分電盤	25.44	3P 120/200	DT100														
PA6	分電盤	25.44	3P 120/200	DT100														

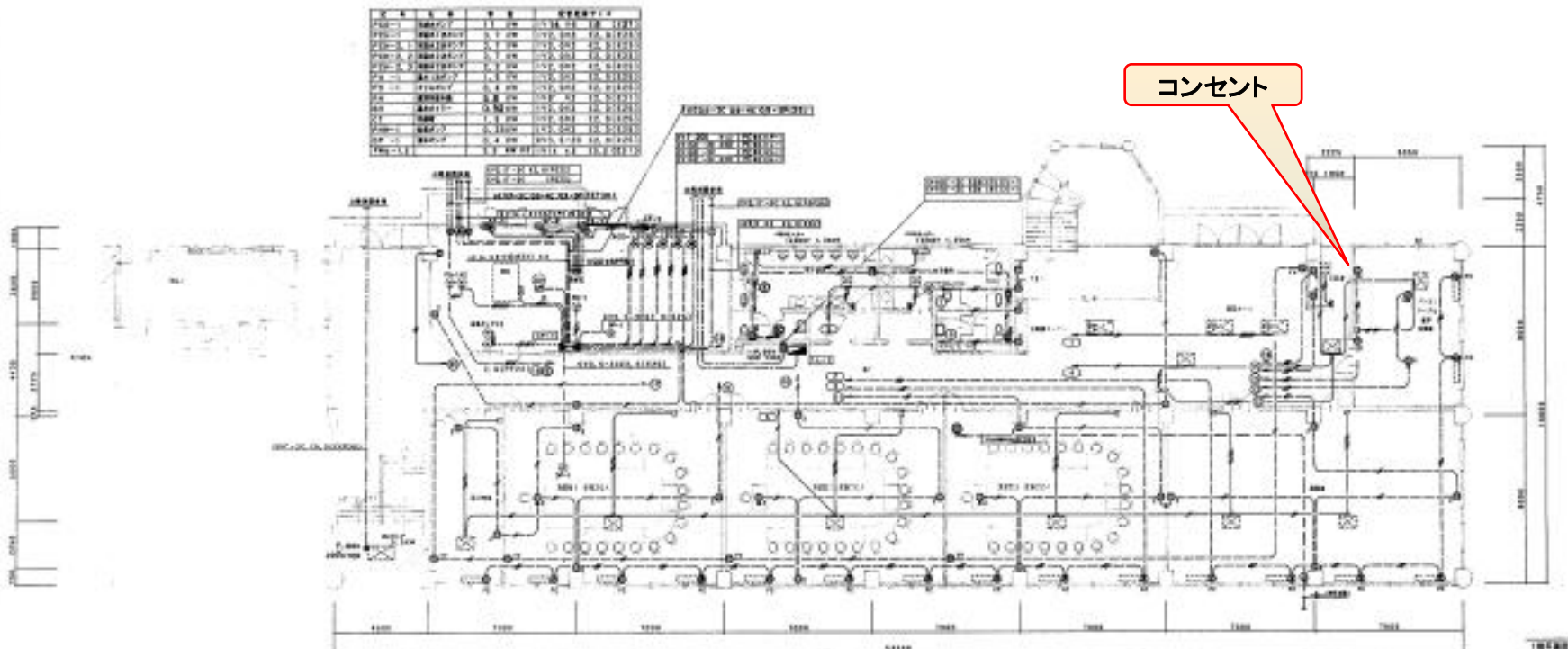
図面名: 単線結線図

分電盤

盤のある場所を把握しましょう



図面名：幹線系統図

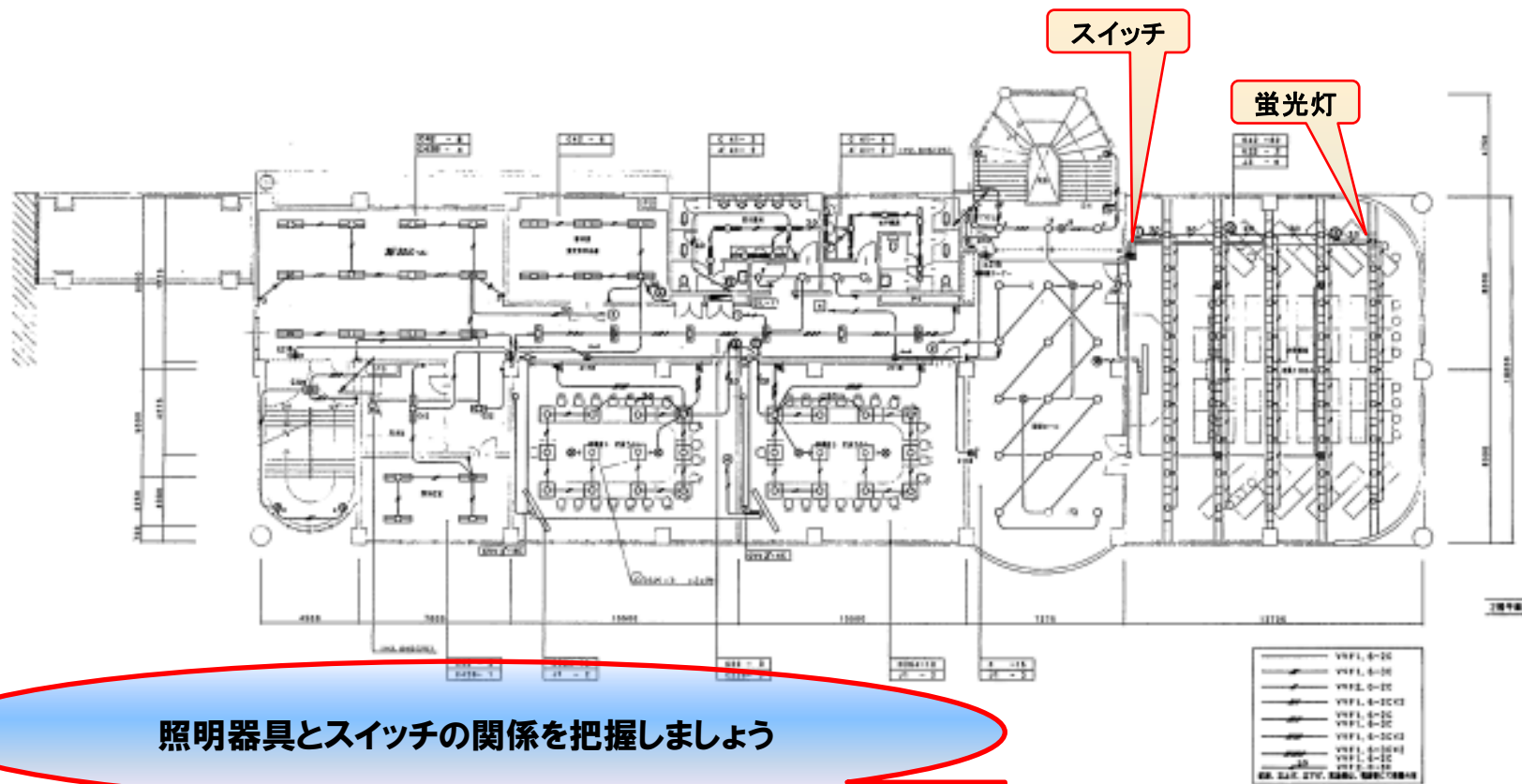


コンセントの系列を把握しましょう

図面名：コンセント設備図

竣工図面！これは何の記号ですか？ここは何ですか？




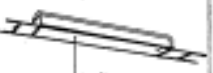
















電気設備編



照明器具とスイッチの関係を把握しましょう

図面名：照明設備図

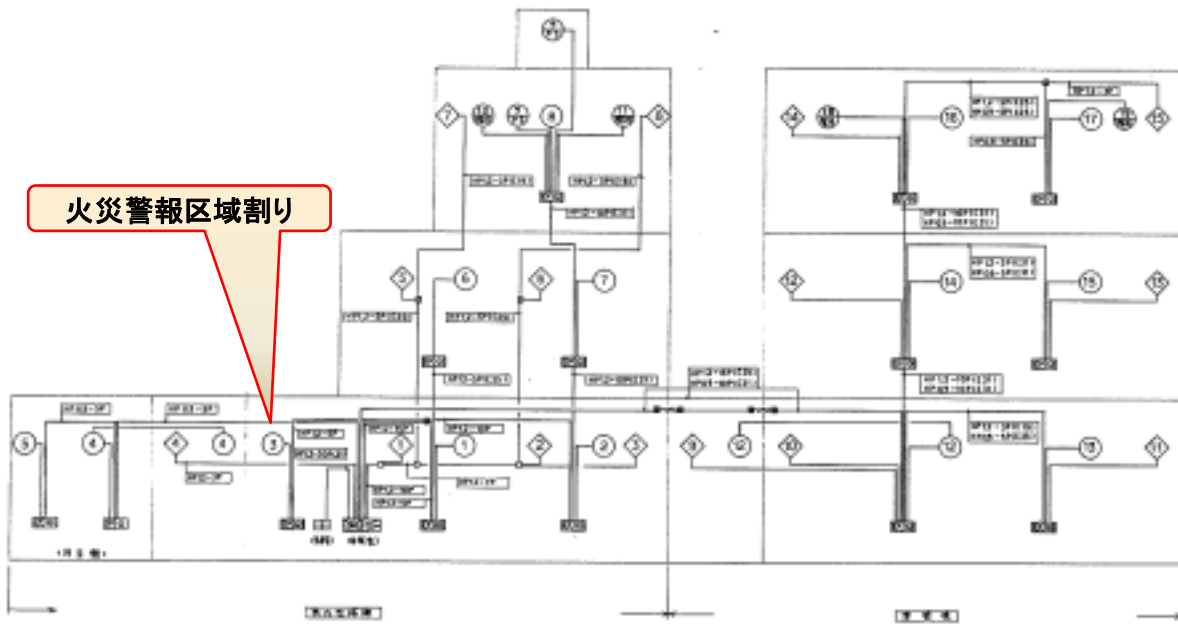
節電 マイナス15% 県民全員参加プロジェクト!

		B41	FLR40WX1	C22	FL 20WX2	D42	FLR40WX2	E42	FLR40WX2	F	ダクト照明灯23W
A42	FLR40WX2(付予-コネ)			C22B	FL 20WX2(B, T形)	D42B	FLR40WX2(B, T形)	E 2	FL 20WX2		
A' 41	FLR40WX1(型ト)			C41	FLR40WX1	D364	ダクト照明灯20WX4				
				C42	FLR40WX2						
				C42B	FLR40WX2(B, T形)						
				C312	FL 32WX1+1L5W						
B	FL40WX1	H	FL 40W	I	FPL 13W	J1	ダクト照明灯13W(B, T形)	K	ダクト照明灯23W(B, T形)	L	FL20WX1(MP)
						J3	ダクト照明灯20W(B, T形)				
											
M	FL 10W x 1			O	FL15WX1						
											
Z11B	FL20WX1(B, T形)	X21B	FL20WX1(B, T形)	X21B	FL20WX1(B, T形)			T	HF 250w x2	S	HF 700W
											

照明器具の仕様がわかります

図面名：照明器具姿図





火災警報区域割り

記号	名称	仕様	数量	備注
1	火災警報制御盤	...	...	...
2	通知装置	...	...	...
...	...	...	...	...
18	通知装置	...	...	...

- ・ 図面中の「○」は、図面中の「○」は、図面中の「○」
- ・ 図面中の「◇」は、図面中の「◇」
- ・ 図面中の「△」は、図面中の「△」
- ・ 図面中の「□」は、図面中の「□」
- ・ 図面中の「◇」は、図面中の「◇」

火災警報の区域割りを把握しておきましょう

図面名：自動火災報知設備系統図

**「竣工図面！**

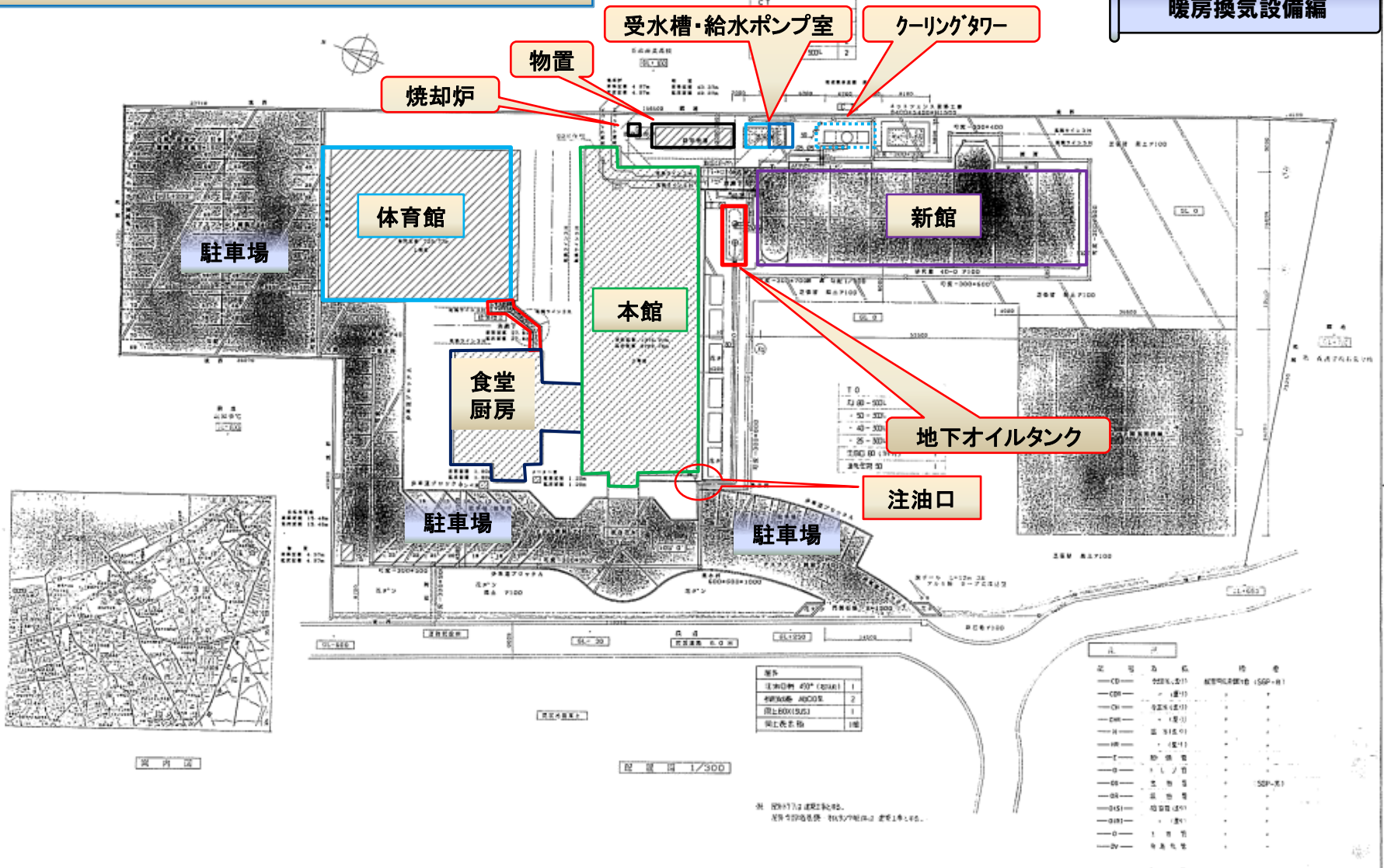
**これは何の記号ですか？**

**ここは何ですか？」**

## **暖房換気設備編**

竣工図面！これは何の記号ですか？ここは何ですか？

暖房換気設備編



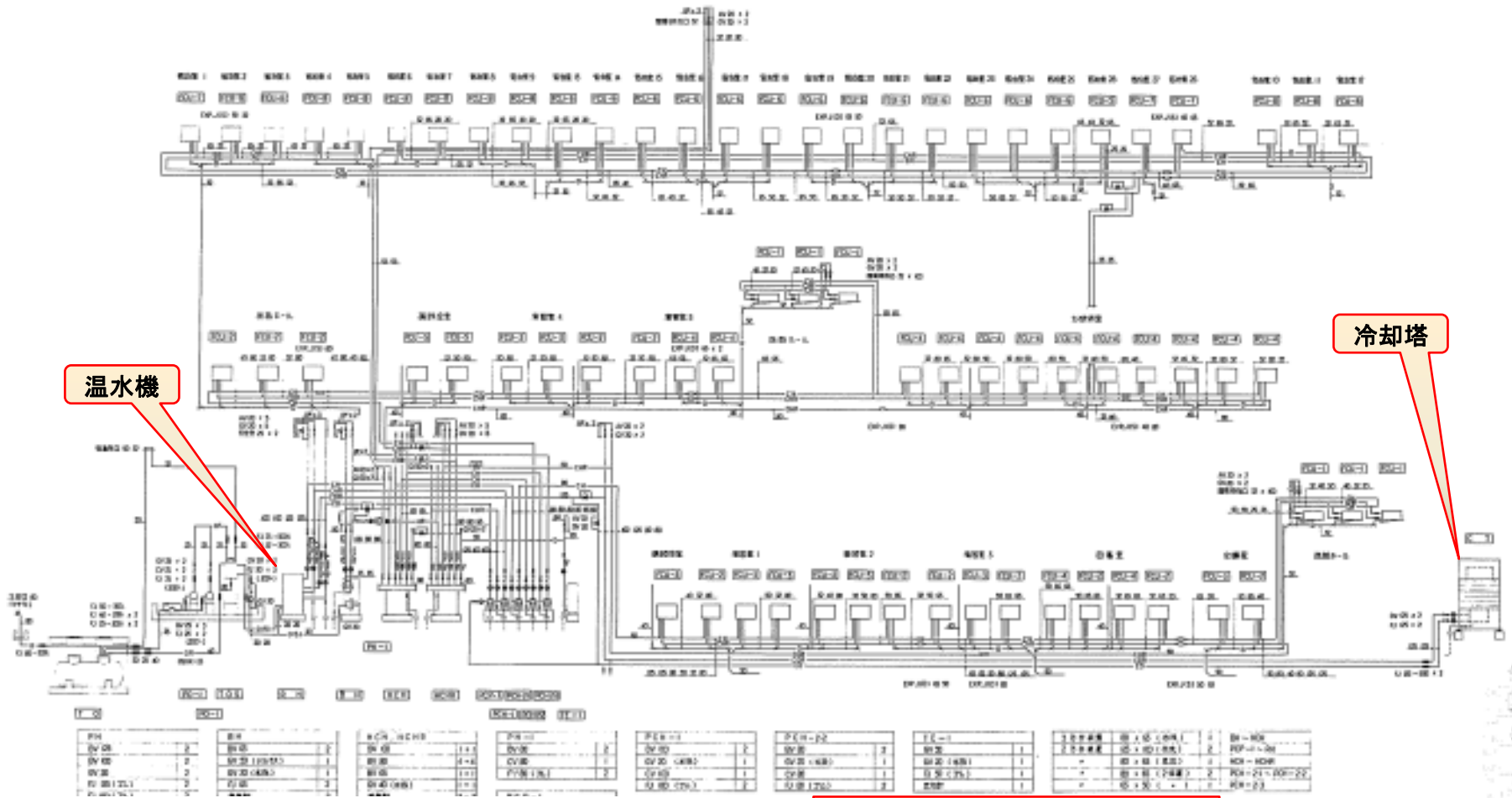
番号	名称	数量
1	注油口 400 (400A)	1
2	受水槽・給水ポンプ室	2
3	地下オイルタンク	1
4	地上表土物	1箇

記号	名称	数量
CD	給排水設備 (SDP-H)	
CE	換気設備 (1)	
CH	給排水設備 (1)	
CM	換気設備 (1)	
...	...	...

節電 マイナス15% 県民全員参加プロジェクト!

図面名：配置図、案内図

冷暖房の系統がわかります



温水機

冷却塔

図面名: 系統図

節電 マイナス15% 県民全員参加プロジェクト!

竣工図面！これは何の記号ですか？ここは何ですか？

暖房換気設備編

機器名	仕様	数量	単位	設置場所	備考
暖房器具	...	...	...	...	...
換気器具	...	...	...	...	...
...	...	...	...	...	...

機器名	仕様	数量	単位	設置場所	備考
暖房器具	...	...	...	...	...
換気器具	...	...	...	...	...
...	...	...	...	...	...

冷暖房機器等の仕様がわかります

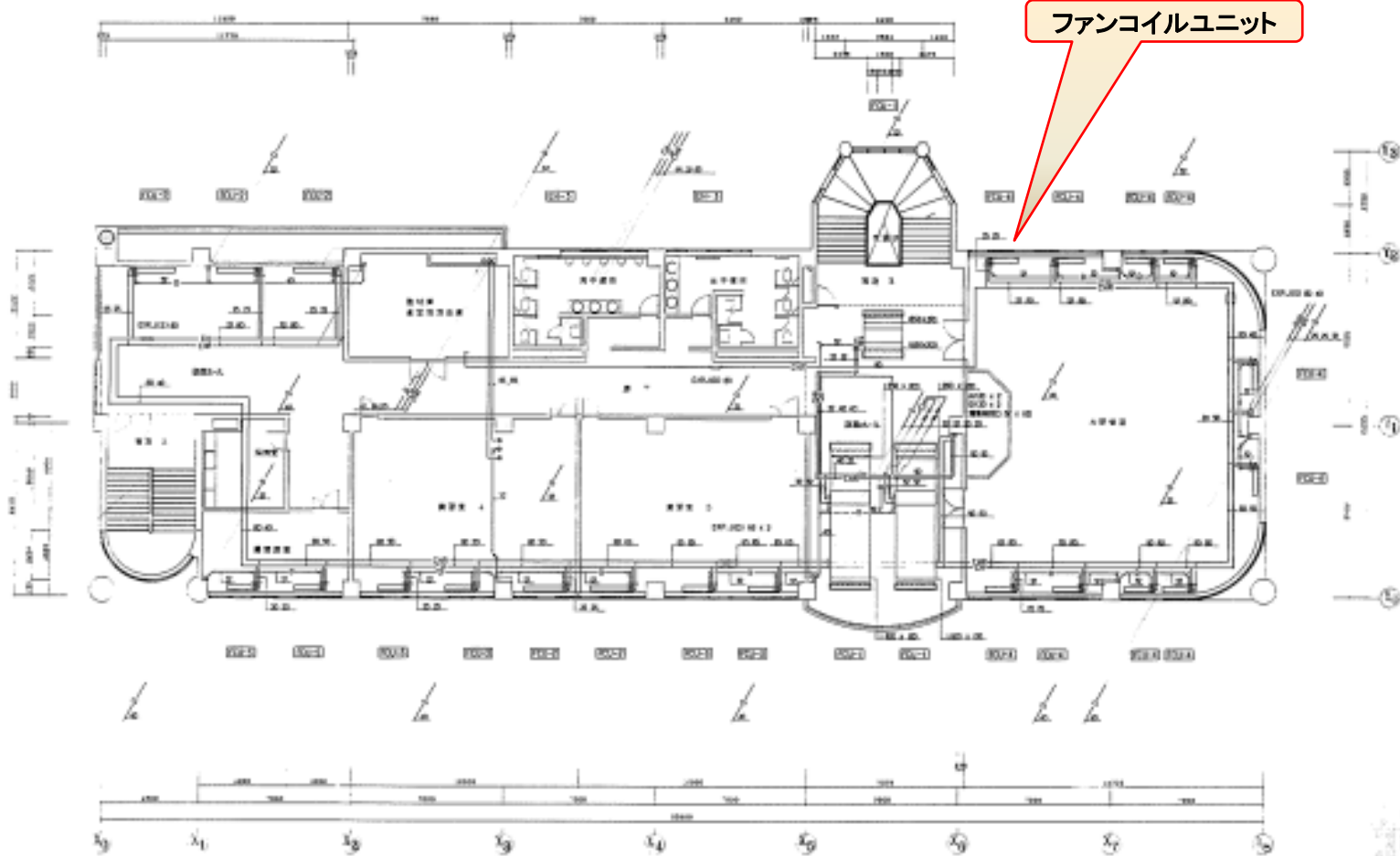
図面名：機器表

**節電 マイナス15%** 県民全員参加プロジェクト!



竣工図面！これは何の記号ですか？ここは何ですか？

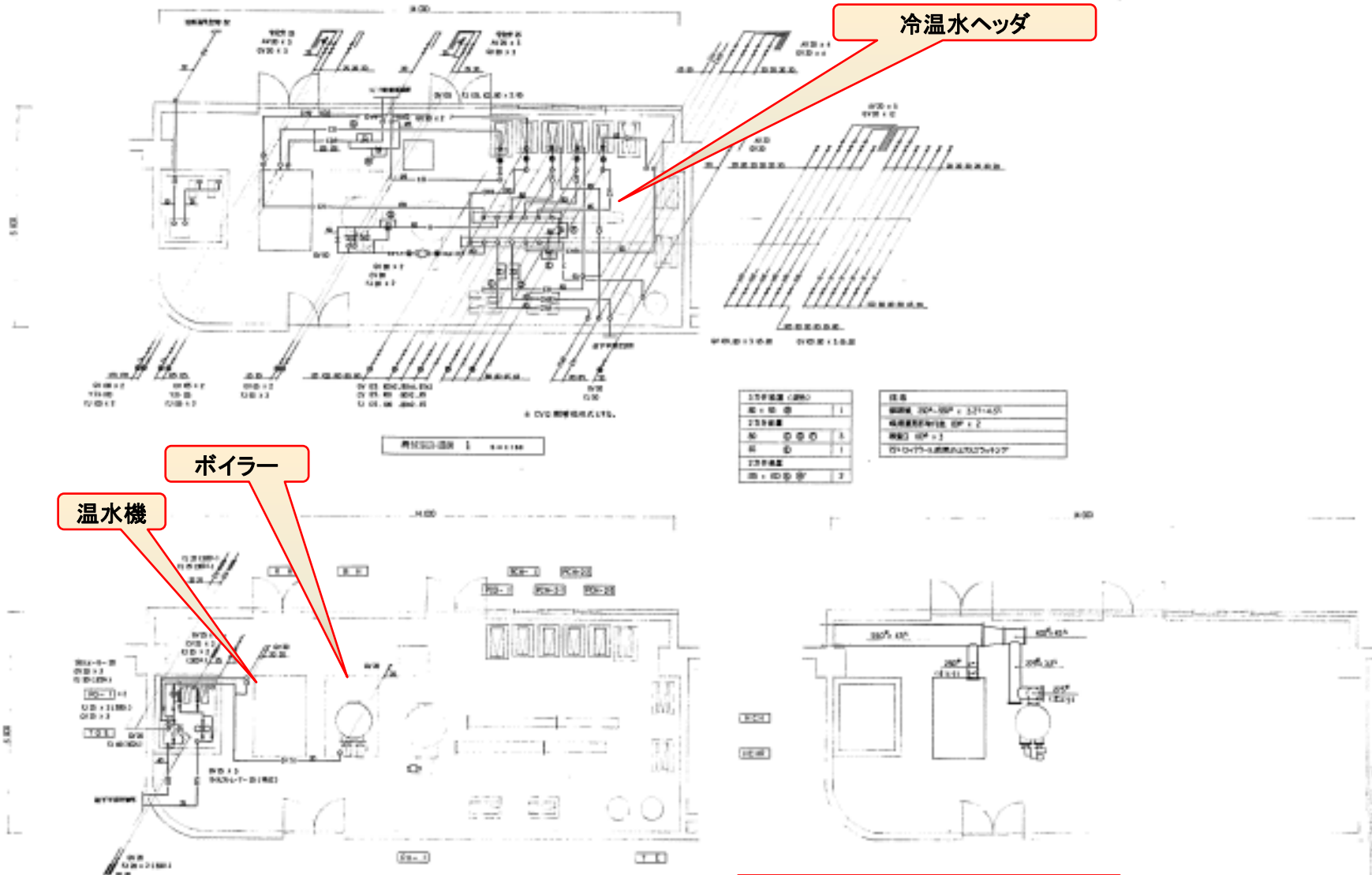
暖房換気設備編



ファンコイルユニット

図面名：平面図

節電 マイナス15% 県民全員参加プロジェクト!



図面名：機械室詳細図

節電 マイナス15% 県民全員参加プロジェクト!

竣工図面！これは何の記号ですか？ここは何ですか？

暖房換気設備編

記号	記号名	仕様	仕様	仕様	仕様	仕様	仕様
AC-1	暖房換気装置	2号	型式 冷暖房用換気装置 性能値 300 MAH JIS規格	2号機	型式 冷暖房用換気装置 性能値 300 MAH JIS規格	2号機	型式 冷暖房用換気装置 性能値 300 MAH JIS規格
		(1) 2号機	型式 冷暖房用換気装置 性能値 300 MAH JIS規格				
		(2) 2号機	型式 冷暖房用換気装置 性能値 300 MAH JIS規格				
AC-2	暖房換気装置	4号	型式 冷暖房用換気装置 性能値 1100 MAH JIS規格	4号機	型式 冷暖房用換気装置 性能値 1100 MAH JIS規格	4号機	型式 冷暖房用換気装置 性能値 1100 MAH JIS規格
		(1) 4号機	型式 冷暖房用換気装置 性能値 1100 MAH JIS規格				
		(2) 4号機	型式 冷暖房用換気装置 性能値 1100 MAH JIS規格				
AC-3	暖房換気装置	3号	型式 冷暖房用換気装置 性能値 300 MAH JIS規格	3号機	型式 冷暖房用換気装置 性能値 300 MAH JIS規格	3号機	型式 冷暖房用換気装置 性能値 300 MAH JIS規格
		(1) 3号機	型式 冷暖房用換気装置 性能値 300 MAH JIS規格				
		(2) 3号機	型式 冷暖房用換気装置 性能値 300 MAH JIS規格				
AC-4	暖房換気装置	1号	型式 冷暖房用換気装置 性能値 300 MAH JIS規格	1号機	型式 冷暖房用換気装置 性能値 300 MAH JIS規格	1号機	型式 冷暖房用換気装置 性能値 300 MAH JIS規格
		(1) 1号機	型式 冷暖房用換気装置 性能値 300 MAH JIS規格				
		(2) 1号機	型式 冷暖房用換気装置 性能値 300 MAH JIS規格				
AC-5	暖房換気装置	5号	型式 冷暖房用換気装置 性能値 400 MAH JIS規格	5号機	型式 冷暖房用換気装置 性能値 400 MAH JIS規格	5号機	型式 冷暖房用換気装置 性能値 400 MAH JIS規格
		(1) 5号機	型式 冷暖房用換気装置 性能値 400 MAH JIS規格				
		(2) 5号機	型式 冷暖房用換気装置 性能値 400 MAH JIS規格				
AC-6	暖房換気装置	2号	型式 冷暖房用換気装置 性能値 300 MAH JIS規格	2号機	型式 冷暖房用換気装置 性能値 300 MAH JIS規格	2号機	型式 冷暖房用換気装置 性能値 300 MAH JIS規格
		(1) 2号機	型式 冷暖房用換気装置 性能値 300 MAH JIS規格				
		(2) 2号機	型式 冷暖房用換気装置 性能値 300 MAH JIS規格				

記号	記号名	仕様	仕様	仕様	仕様	仕様	仕様
AC-1	暖房換気装置	4号	型式 冷暖房用換気装置 性能値 1100 MAH JIS規格	4号機	型式 冷暖房用換気装置 性能値 1100 MAH JIS規格	4号機	型式 冷暖房用換気装置 性能値 1100 MAH JIS規格
		(1) 4号機	型式 冷暖房用換気装置 性能値 1100 MAH JIS規格				
		(2) 4号機	型式 冷暖房用換気装置 性能値 1100 MAH JIS規格				
AC-2	暖房換気装置	3号	型式 冷暖房用換気装置 性能値 300 MAH JIS規格	3号機	型式 冷暖房用換気装置 性能値 300 MAH JIS規格	3号機	型式 冷暖房用換気装置 性能値 300 MAH JIS規格
		(1) 3号機	型式 冷暖房用換気装置 性能値 300 MAH JIS規格				
		(2) 3号機	型式 冷暖房用換気装置 性能値 300 MAH JIS規格				
AC-3	暖房換気装置	1号	型式 冷暖房用換気装置 性能値 300 MAH JIS規格	1号機	型式 冷暖房用換気装置 性能値 300 MAH JIS規格	1号機	型式 冷暖房用換気装置 性能値 300 MAH JIS規格
		(1) 1号機	型式 冷暖房用換気装置 性能値 300 MAH JIS規格				
		(2) 1号機	型式 冷暖房用換気装置 性能値 300 MAH JIS規格				
AC-4	暖房換気装置	2号	型式 冷暖房用換気装置 性能値 300 MAH JIS規格	2号機	型式 冷暖房用換気装置 性能値 300 MAH JIS規格	2号機	型式 冷暖房用換気装置 性能値 300 MAH JIS規格
		(1) 2号機	型式 冷暖房用換気装置 性能値 300 MAH JIS規格				
		(2) 2号機	型式 冷暖房用換気装置 性能値 300 MAH JIS規格				
AC-5	暖房換気装置	3号	型式 冷暖房用換気装置 性能値 300 MAH JIS規格	3号機	型式 冷暖房用換気装置 性能値 300 MAH JIS規格	3号機	型式 冷暖房用換気装置 性能値 300 MAH JIS規格
		(1) 3号機	型式 冷暖房用換気装置 性能値 300 MAH JIS規格				
		(2) 3号機	型式 冷暖房用換気装置 性能値 300 MAH JIS規格				
AC-6	暖房換気装置	2号	型式 冷暖房用換気装置 性能値 300 MAH JIS規格	2号機	型式 冷暖房用換気装置 性能値 300 MAH JIS規格	2号機	型式 冷暖房用換気装置 性能値 300 MAH JIS規格
		(1) 2号機	型式 冷暖房用換気装置 性能値 300 MAH JIS規格				
		(2) 2号機	型式 冷暖房用換気装置 性能値 300 MAH JIS規格				

パッケージエアコンの機器の仕様がわかります

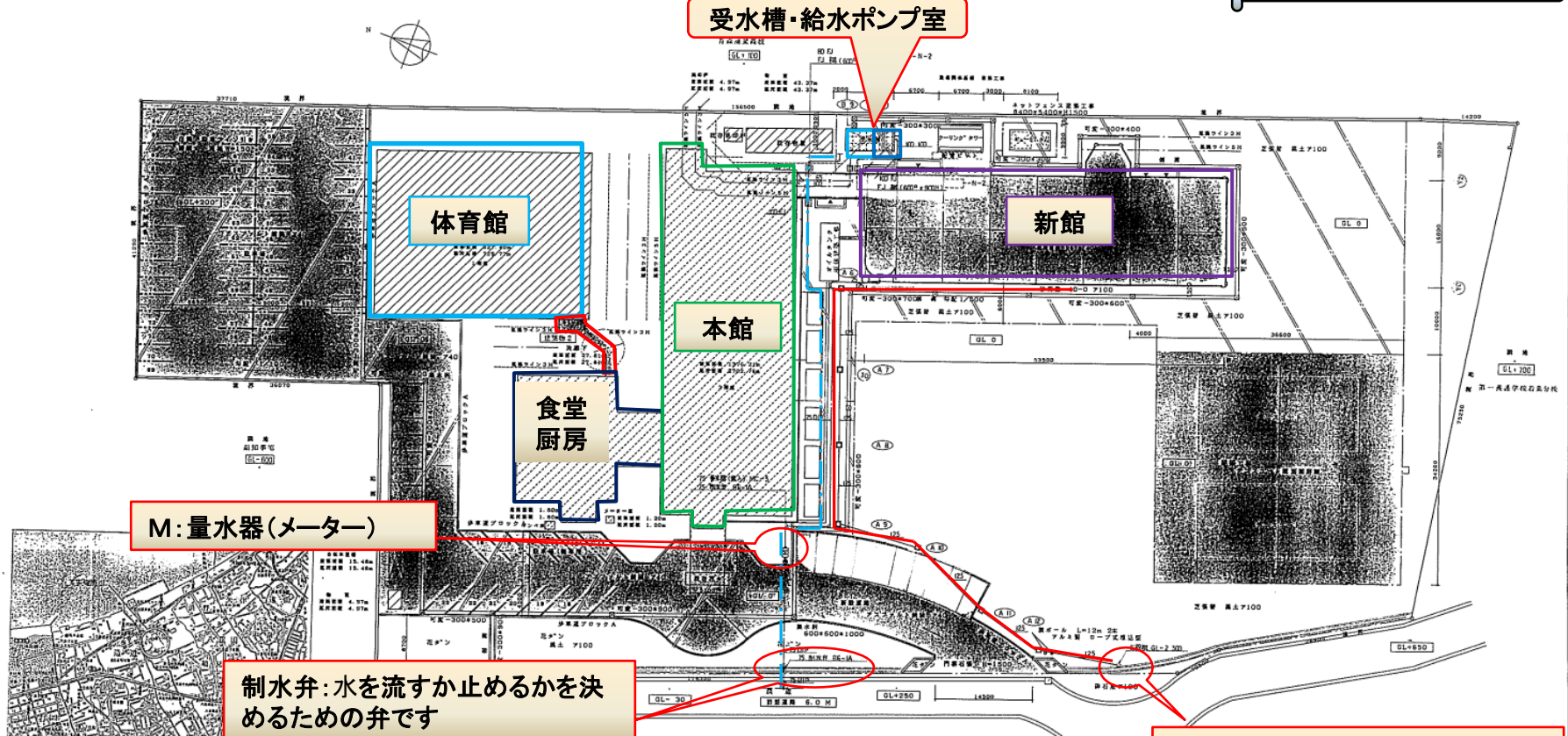
工事名：青森県自治研修所改修工事(暖房換気設備)  
図面名：機器表

青森県自治研修所改修工事(暖房換気設備) 工事  
機器表

「竣工図面！  
これは何の記号ですか？  
ここは何ですか？」

## 給排水衛生設備編





M: 量水器(メーター)

制水弁: 水を流すか止めるかを決定するための弁です

公設樹: 敷地からの排水を公共の下水道に接続する際に、下水道管理者が設置する敷地境界付近に設置される樹のこと

図面名: 配置図、案内図

記号	名称	仕様	記号	名称	仕様
○	給水管	鋼管 SGP-PB 耐圧 5MPa PD、10mm 75P-QIP	○	出師 逆止弁	
○	排水管	耐圧 1.9 MPa 以下-PP、8MPa以上-SGP-PG	○	7117776時	
○	給湯給水管	SUS	○	排水口	
○	給湯圧管		○	排水金具	
○	高圧管	SGP (B)	○	衛生器具	ABC 10型
○	排水管		○	室内排水管	縦断面 1.5
○	排水用器具・シンク・浴槽		□	イブドット	
○	排水管	SGP (B)	○	たの	
○	排水管				
○	排水管	VP			
○	ドレン管	SGP (台)			
○	排水機	排水機			
○	排水機	排水機			
○	排水機	排水機			

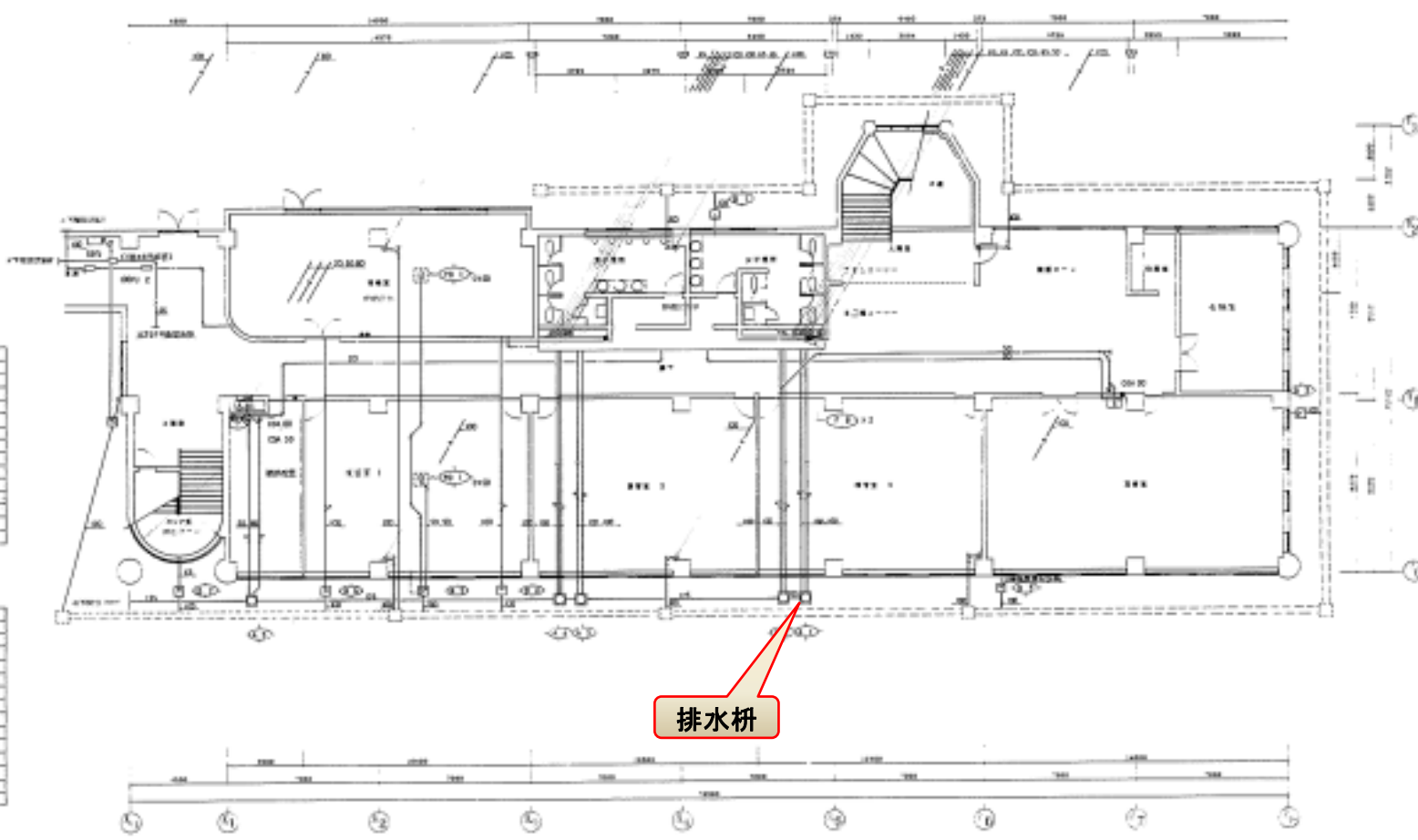
図面名	案内図、配置図、凡例	縮尺	1:100
作成者	建築部	作成日	2018.10.10
承認者	建築部長	承認日	2018.10.10





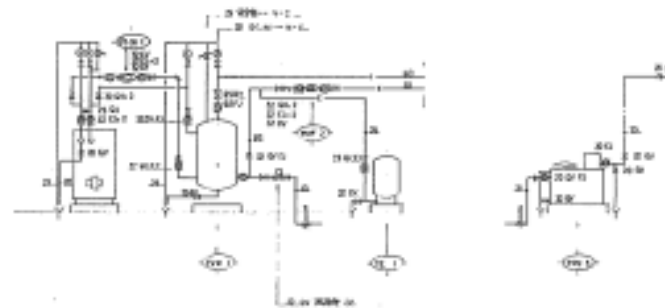
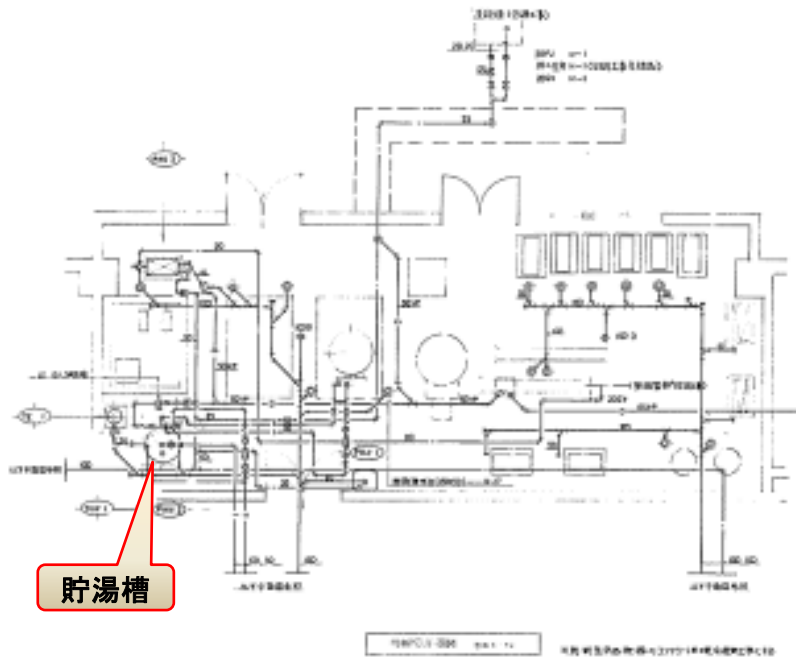
階	室	器具種別	数量	仕様
1	1	洗面	1	洗面
1	2	洗面	1	洗面
1	3	洗面	1	洗面
1	4	洗面	1	洗面
1	5	洗面	1	洗面
1	6	洗面	1	洗面
1	7	洗面	1	洗面
1	8	洗面	1	洗面
1	9	洗面	1	洗面
1	10	洗面	1	洗面
1	11	洗面	1	洗面
1	12	洗面	1	洗面

階	室	器具種別	数量	仕様
1	1	洗面	1	洗面
1	2	洗面	1	洗面
1	3	洗面	1	洗面
1	4	洗面	1	洗面
1	5	洗面	1	洗面
1	6	洗面	1	洗面
1	7	洗面	1	洗面
1	8	洗面	1	洗面
1	9	洗面	1	洗面
1	10	洗面	1	洗面
1	11	洗面	1	洗面
1	12	洗面	1	洗面



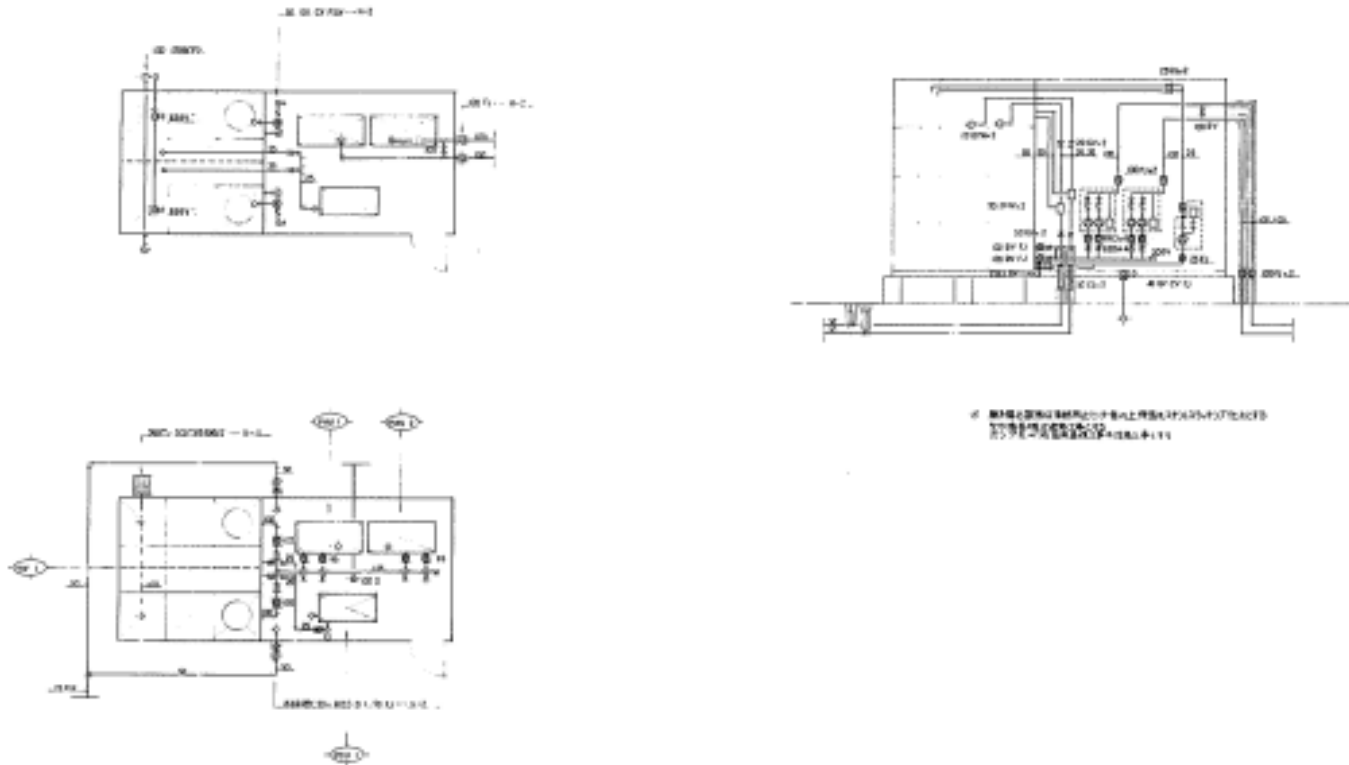
排水枡

図面名：1階平面図



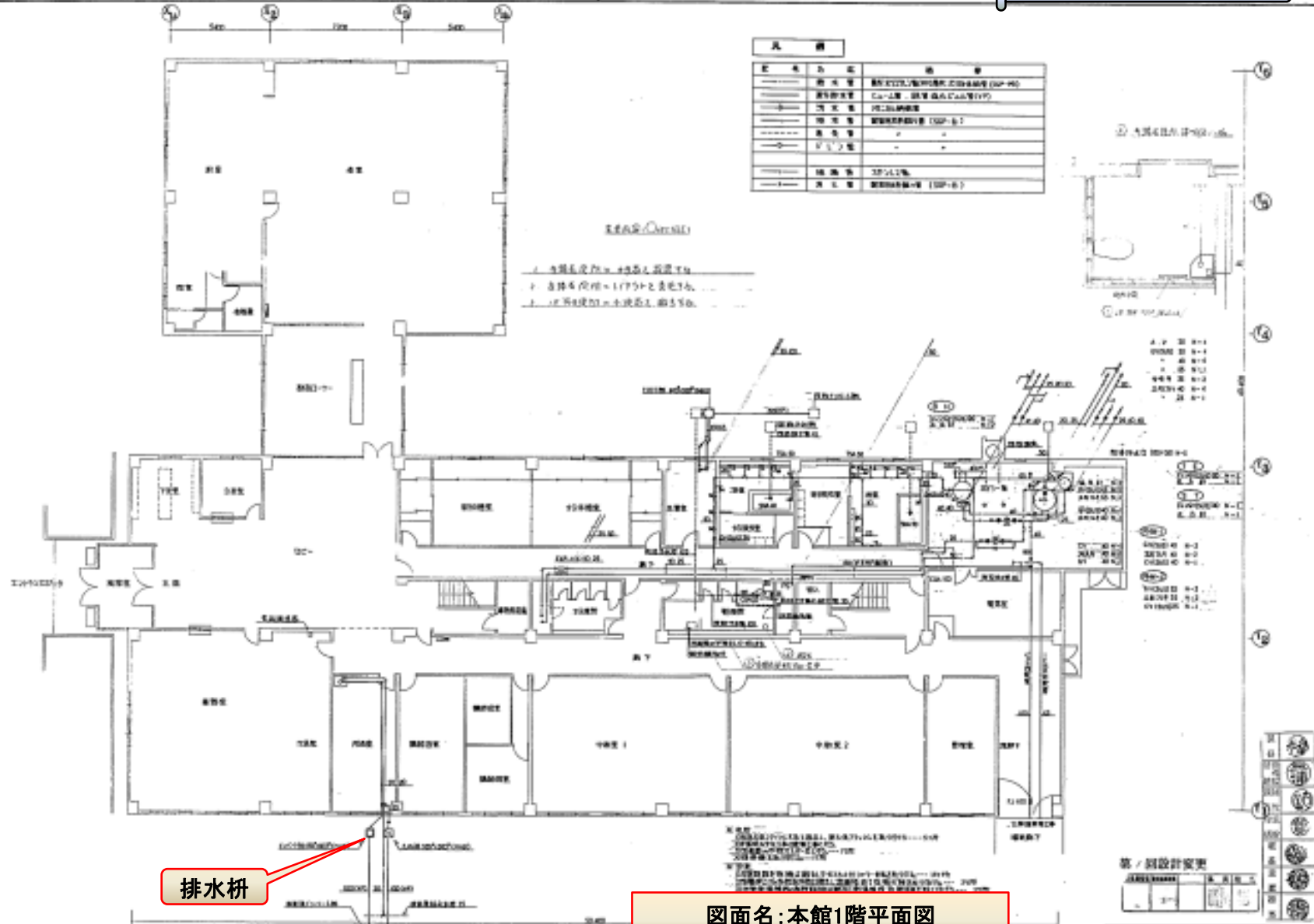
機械室の給排水配管等の図面

図面名：機械室詳細図

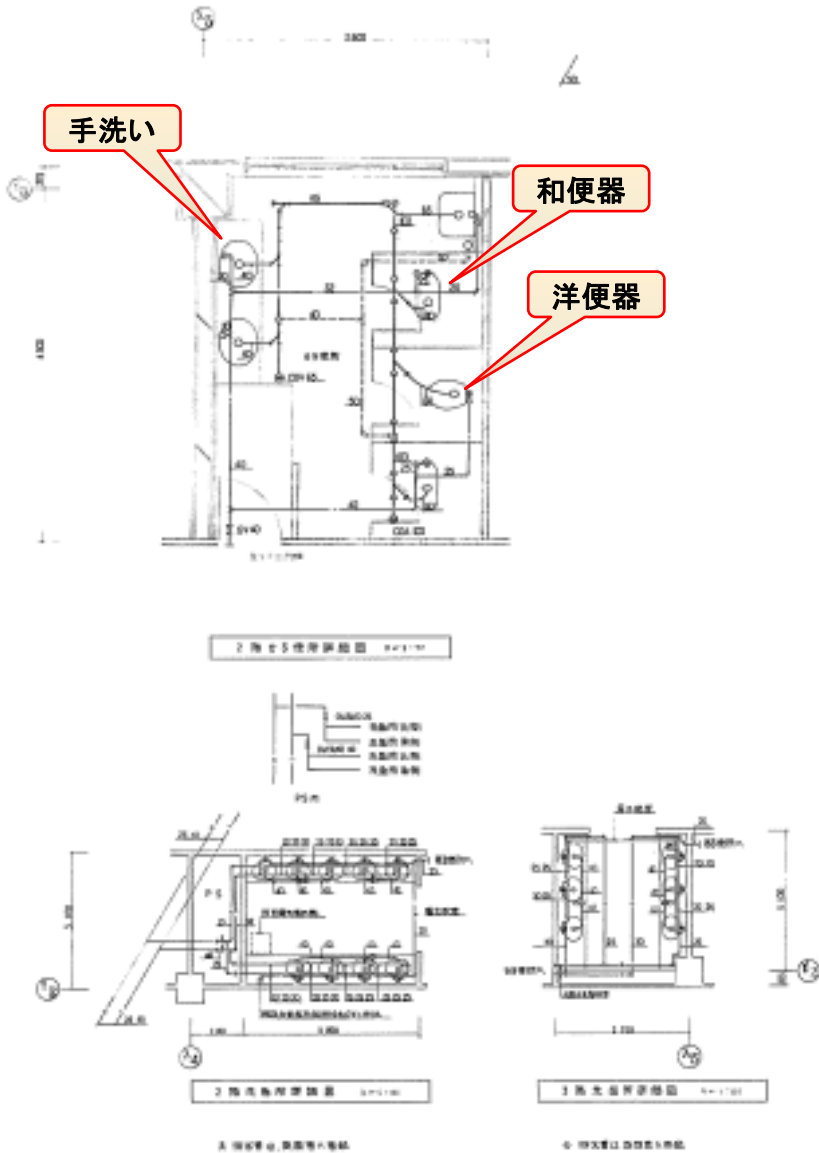


受水槽の内部配管等の図面

図面名：受水槽詳細図







品名		仕様		数量		単位		備注	
和式トイレ	TOILET	TOILET	TOILET	1					
洋式トイレ	TOILET	TOILET	TOILET	1					
洗面台	SINK	SINK	SINK	1					
手洗い	WASH	WASH	WASH	1					
鏡	MIRROR	MIRROR	MIRROR	1					
照明	LIGHT	LIGHT	LIGHT	1					
換気扇	FAN	FAN	FAN	1					
床	FLOOR	FLOOR	FLOOR	1					
壁	WALL	WALL	WALL	1					
天井	CEILING	CEILING	CEILING	1					
扉	DOOR	DOOR	DOOR	1					
窓	WINDOW	WINDOW	WINDOW	1					
柱	PILLAR	PILLAR	PILLAR	1					
床下	UNDER FLOOR	UNDER FLOOR	UNDER FLOOR	1					
天井裏	CEILING VOID	CEILING VOID	CEILING VOID	1					
その他	OTHER	OTHER	OTHER	1					

品名		仕様		数量		単位		備注	
和式トイレ	TOILET	和式トイレ	和式トイレ	1					
洋式トイレ	TOILET	洋式トイレ	洋式トイレ	1					
洗面台	SINK	洗面台	洗面台	1					
手洗い	WASH	手洗い	手洗い	1					
鏡	MIRROR	鏡	鏡	1					
照明	LIGHT	照明	照明	1					
換気扇	FAN	換気扇	換気扇	1					
床	FLOOR	床	床	1					
壁	WALL	壁	壁	1					
天井	CEILING	天井	天井	1					
扉	DOOR	扉	扉	1					
窓	WINDOW	窓	窓	1					
柱	PILLAR	柱	柱	1					
床下	UNDER FLOOR	床下	床下	1					
天井裏	CEILING VOID	天井裏	天井裏	1					
その他	OTHER	その他	その他	1					

図面名：本館便所詳細図等

図面名：本館便所詳細図等  
 図面番号：2-1  
 図面スケール：1/200

# ご清聴ありがとうございました

図面の見方については、

「青森県県有施設保全マニュアル」（平成20年3月）資料編（4）に掲載されていますので、ご参照ください。

「青森県県有施設保全マニュアル」の掲載場所

BIMMS→(左の帯)複数施設総合評価・分析☒をクリック→電子書庫→ドキュメント区分(▼から[その他]を選択)、土地/建物名称に[★]を入力→[検索]

**引続き「実地研修 図面と現場を見比べてみよう！」です**