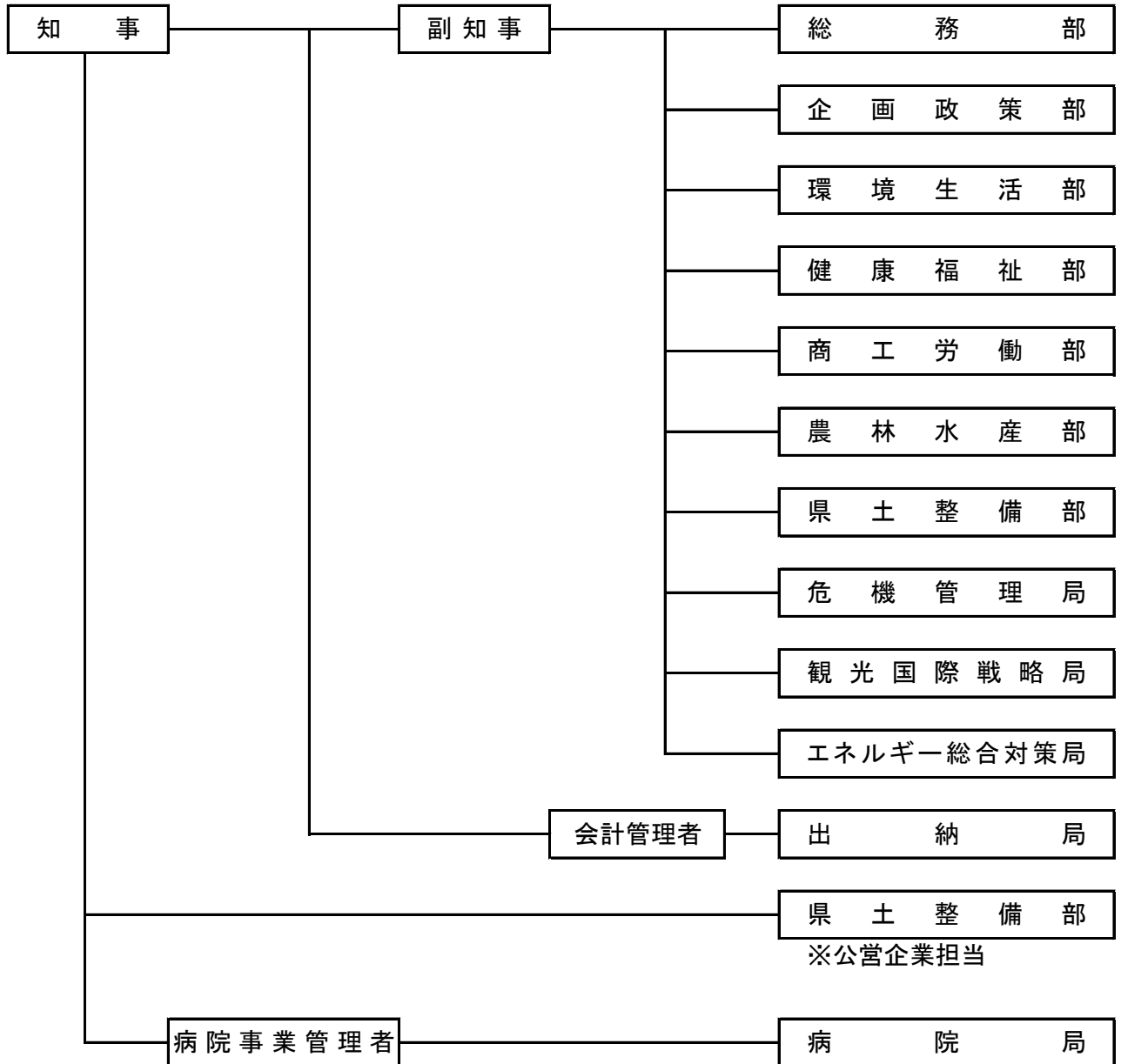


青森県の組織・職員数の状況

(1) 県の組織体系(R4. 4. 1現在)



議会

各行政委員会

公安委員会、教育委員会、人事委員会、労働委員会、
 監査委員、選挙管理委員会、海区漁業調整委員会(東部・西部)、
 内水面漁場管理委員会、収用委員会

＜各部署の分掌事務＞

総務部

- 1 職員の人事及び福利厚生に関する事項
- 2 議会及び県の行政一般に関する事項
- 3 県の予算、税その他の財務に関する事項
- 4 市町村その他公共団体の行政一般に関する事項
- 5 条例の立案その他他の部等の主管に属しない事項

企画政策部

- 1 県行政の総合的な企画及び調整に関する事項
- 2 地域経済開発に関する事項
- 3 県行政の基礎調査に関する事項
- 4 統計に関する事項
- 5 広報及び広聴に関する事項

環境生活部

- 1 青少年の健全育成及び男女共同参画に関する施策の総合調整に関する事項
- 2 消費者の保護、交通安全その他県民生活の向上に関する事項
- 3 文化振興に関する事項
- 4 生活環境及び自然環境の保全に関する事項

健康福祉部

- 1 保健、医療及び公衆衛生に関する事項
- 2 社会福祉に関する事項
- 3 社会保障に関する事項

商工労働部

- 1 商業及び工業に関する事項
- 2 計量に関する事項
- 3 労働に関する事項

農林水産部

- 1 農業、林業、畜産業及び水産業に関する事項
- 2 農地関係の調整に関する事項
- 3 土地改良その他の農村整備に関する事項
- 4 漁港に関する事項

県土整備部

- 1 道路及び河川に関する事項
- 2 都市計画に関する事項
- 3 住宅及び建築に関する事項
- 4 港湾(漁港を除く。)、空港その他県土の整備に関する事項

危機管理局

- 1 危機管理及び防災に関する事項
- 2 消防及び高圧ガス等の保安に関する事項

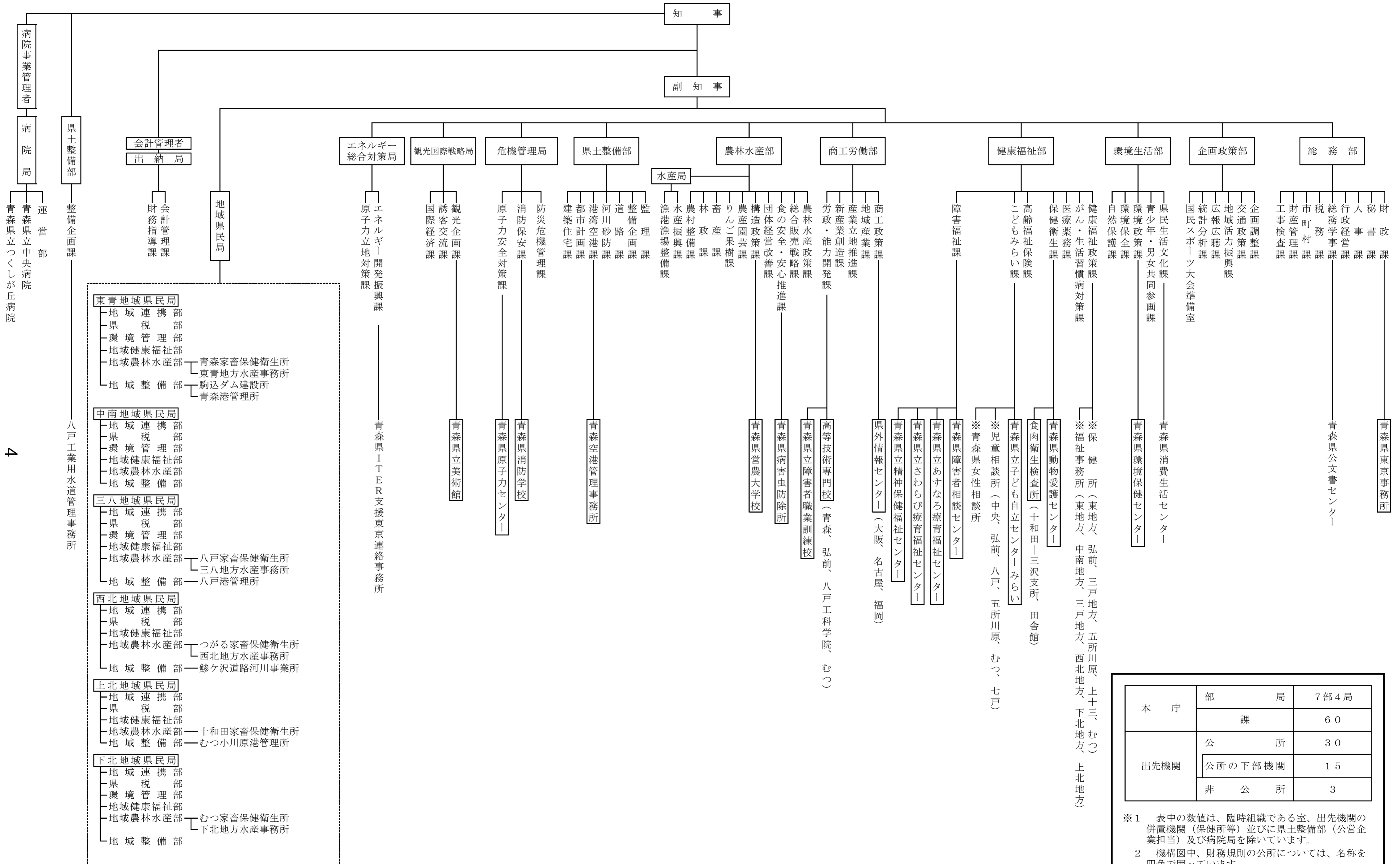
観光国際戦略局

- 1 観光に関する事項
- 2 国際交流に関する事項

エネルギー総合対策局

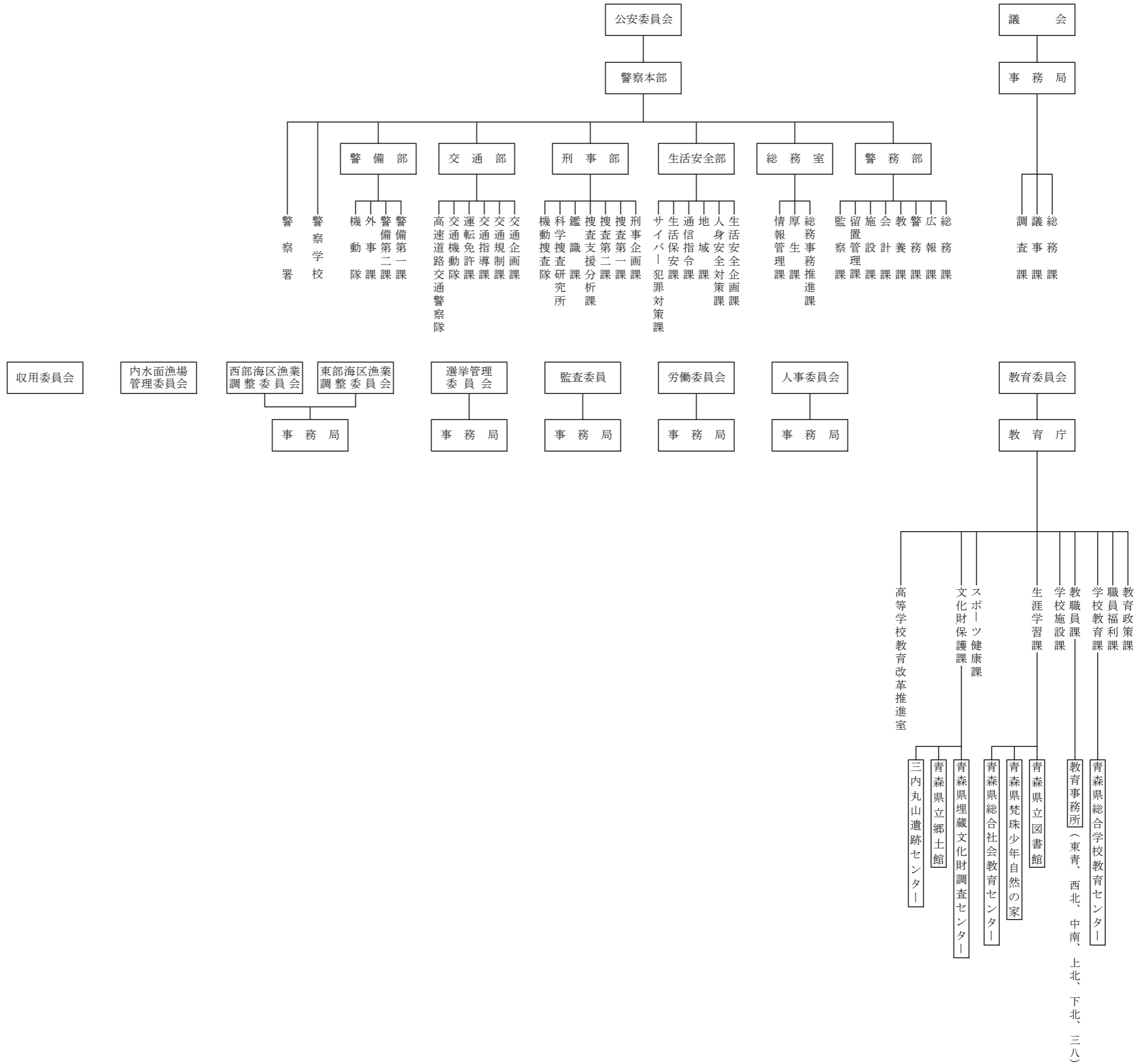
- 1 エネルギーに関する事項

青森県行政機構図(令和4年4月1日現在)



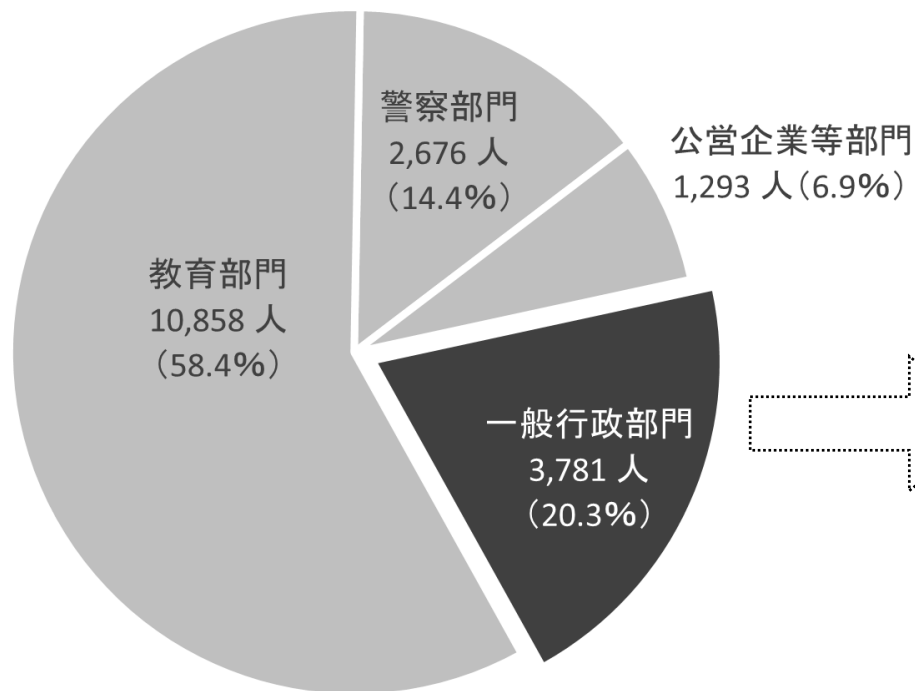
本庁	部	7部4局
	課	60
出先機関	公所	30
	公所の下部機関	15
	非公所	3

※1 表中の数値は、臨時組織である室、出先機関の併置機関(保健所等)並びに県土整備部(公営企業担当)及び病院局を除いています。
 ※2 機構図中、財務規則の公所については、名称を四角で囲っています。
 ※3 保健所、福祉事務所及び児童相談所並びに女性相談所は、地域県民局に併置しています。



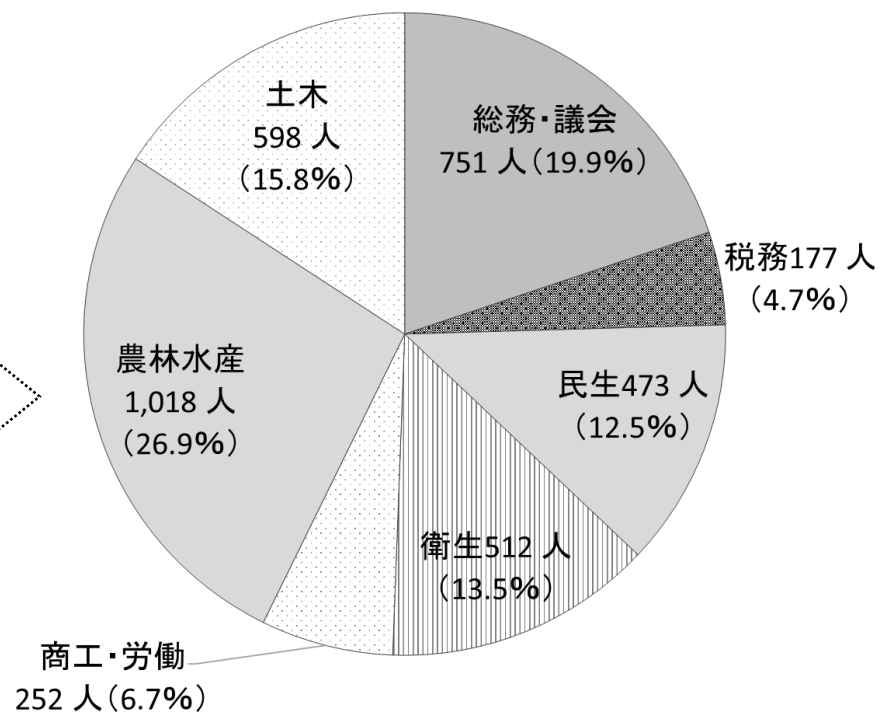
(2) 職員数の状況 (R4.4.1 現在)

<部門別内訳>



職員計 18,608 人

<一般行政部門内訳>



一般行政部門計 3,781 人

※一般行政部門の職員数は、地方自治法の規定に基づく他自治体への災害派遣職員を含み、下水道事業の職員や県立保健大学への派遣職員を含んでいないなど、定員適正化の対象と一部異なる。

出典：令和4年地方公共団体定員管理調査

一般行政部門職員数の推移と定員管理の状況

(R4.4.1現在)

	S60.4.1	S61.4.1	S62.4.1	S63.4.1	H1.4.1	H2.4.1	H3.4.1	H4.4.1	H5.4.1	H6.4.1	H7.4.1	H8.4.1	H9.4.1	H10.4.1	H11.4.1	H12.4.1	H13.4.1	H14.4.1	H15.4.1	H16.4.1	H17.4.1	H18.4.1	H19.4.1	H20.4.1	H21.4.1	H22.4.1	H23.4.1	H24.4.1	H25.4.1	H26.4.1	H27.4.1	H28.4.1	H29.4.1	H30.4.1	H31.4.1	R2.4.1	R3.4.1	R4.4.1
職員数	6,260	6,230	6,159	6,111	6,039	5,981	5,944	5,926	5,914	5,932	5,919	5,904	5,912	5,872	5,792	5,771	5,720	5,655	5,483	5,321	5,215	5,070	4,841	4,690	4,396 (4,325)	4,165	4,035	3,948	3,918	3,931	3,824	3,822	3,841	3,849	3,800	3,806	3,805	3,802
対前年	—	△30	△71	△48	△72	△58	△37	△18	△12	18	△13	△15	8	△40	△80	△21	△51	△65	△172	△162	△106	△145	△229	△151	△294	△160	△130	△87	△30	13	△107	△2	19	8	△49	6	△1	△3
定員適正化の取組状況	「職員定数適正化計画」 S59.4.1～H1.4.1・・・△221人 (S60.4.1までの実績は除く。)				「第2次職員定数適正化計画」 H1.4.1～H6.4.1・・・△107人				「職員定数適正化基本方針」 「第4次職員定数適正化計画」 H6.4.1～H10.4.1・・・△60人				「定員適正化計画」 H10.4.1～H13.4.1 ・・・△152人			「定員適正化計画」 H13.4.1～H16.4.1 ・・・△399人			「定員適正化計画」 H16.4.1～H21.4.1・・・△925人				「定員適正化計画」 H21.4.1～H25.4.1 ・・・△407人			「定員適正化計画」 H25.4.1～H31.4.1 ・・・△118人			計画なし									

* 「一般行政部門」とは、教育、警察、大学、病院及び公営企業を除く部門

* H21.4.1の()内の数値は、再任用短時間勤務職員を除いた現行の定員適正化計画の対象数

