

第10回青森県漁村青壮年婦人団体 活動実績発表大会資料

(昭和44年1月)

青 森 県
青森県水産業改良普及会

第10回青森県漁村青壮年婦人団体活動実績発表大会

行 事 次 第

月 日	時 間	行 事	場 所
1月16日	12.00~12.25	開会挨拶, 来賓祝辞	農業会館6階ホール
	12.30~15.30	研究実績発表大会	〃
	15.30~17.00	水産業改良普及会総会	〃
1月17日	9.00~11.00	分 科 会 漁業分科会 増殖分科会, 婦人部加工分科会	〃 6階和室
	11.05~11.15	分科会とりまとめ報告	6階ホール
	11.20~11.30	講 評	〃
	11.35~11.50	記念品授与	〃

目 次

発 表 題 名	研究グループ名および氏名	部 門	頁
1. 鮮魚煮釜の改良と製品の向上について	二枚橋漁業研究会 船 木 昭 一	加 工	1
2. ほたて稚貝採苗器における附着器の研究	茂浦漁業研究会 後 藤 亮 悦	増 殖	3
2 3. 私たちのあゆみ	大間漁協婦人部 川 村 ヨシ子	婦 人 活 動	7
2 4. 一本釣漁業の改善	三厩漁業研究会 牧 野 清 美	漁 業	8
4 5. メバル一本釣漁具の改良について	深浦漁業研究会 森 長 保	"	10
5 6. 私たちの魚粕製造経過について	深浦漁協婦人部 中 川 ち え	加 工	15
6 7. マス曳釣漁業について	尻芳漁業研究会 坪 田 才 治	漁 業	17
7 8. のり養殖の安定を目指して	野辺地のり養殖研究会 柴 崎 勇 吉	増 殖	20
8 9. メバル漁業と魚群探知機	小泊漁協青年部 葛 西 昭 治	漁 業	25
9 10. ヒラメ曳釣漁具の改良について	大間越漁業研究会 中 村 重 吉	"	27
10 11. ほたてがい養殖について	奥内漁業研究会 大 沢 友 義	増 殖	29

第16

鮮魚煮釜の改良と製品の向上について

二枚橋漁業研究会 船木 昭一

私達グループはいか釣漁業を主体として、季節的に各種の漁業を経営しております。経営規模は零細な小型動力船ではありますが、現在では大部分が魚探を始め、1W無線機を持っており、また、42年から43年にかけて、県及び地元町、漁協組の補助による自動いか釣機械を大部分が設備し、お蔭で漁業の能率化、省力化に役立たせて頂いて、漁業経営の近代化と周年操業に向けて前進しております。

しかしこの反面、私達は漁家経済につながるいろいろな自家加工の面では、設備や加工方法が昔からのやり方が多く余り進歩がありませんでした。特に煮干こおなごは製法が充分でなかったため製品が劣り、度々検査員や販売先等から改善するよう注意されてきました。

私がたまたま煮だこの加工改良に取り入れた小型の重油バーナーを、こおなごの加工に応用し、更に煮釜の据え付け方やかまどを改良した結果、以前にくらべて仕事が能率的になり、しかも大部分良い製品を作れるようになったため、今ではグループ全員がこの加工方法で良い成績を挙げておりますので、或はすでにこのような加工方法や、もっと進んだ加工法で行っている先進地もあるかと存じますが、これから新しく煮干こおなごの加工を始める方々のために幾分でも参考になれば幸いと存じ、この機会に発表させていただきます。

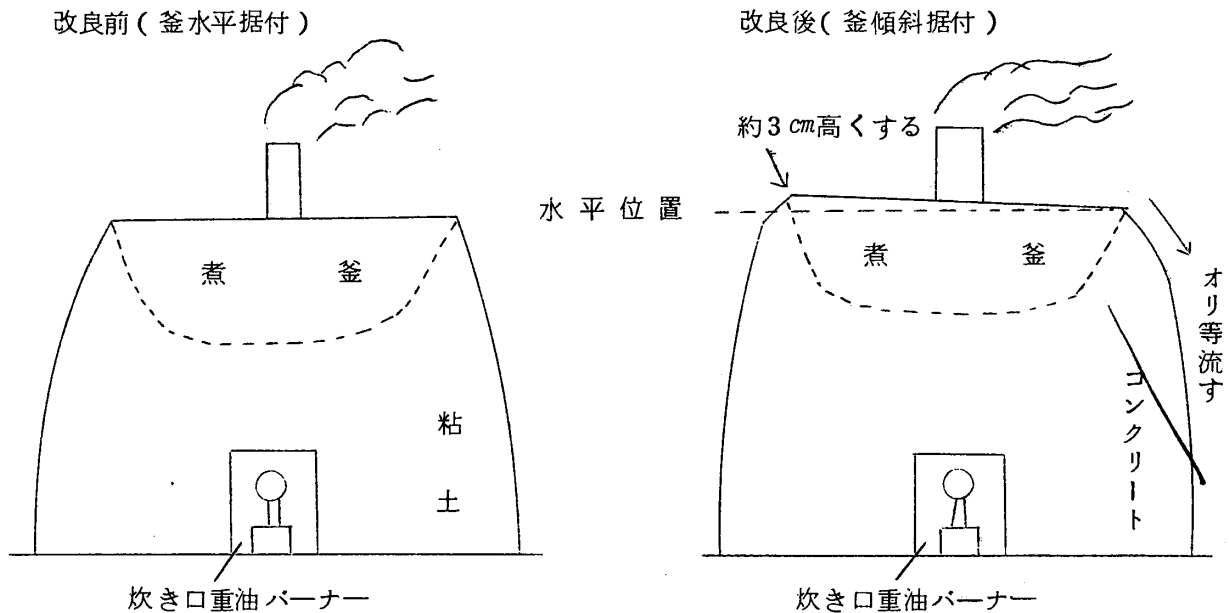
まず、こおなご煮干加工改良につながる動機から申し上げますが、私は毎年いか漁業が終わったあとは2月までたこ延縄漁業を行い、漁獲したたこは煮だこに自家加工して漁協に出荷しておりました。

たこの煮釜は普通どこでも使っている平釜で、燃料に薪を使っておりました。たこ一釜の煮あげ時間は大体40分位かかりますが、少しまとまった漁のあるときには繰り返し煮あげるため相当長時間かかり、能率が上らないばかりでなく、薪も期間中には相当多く消費します。最近では薪代も年々値りする外容易にまとまった数量を購入し難くなりました。何とかしなければならぬと考えておりましたが、41年の暮れ頃、地元水産加工場に勤めている知人から、煮だこの製造に重油バーナーを使うと早く煮あがり、製品も良くできると聞いたので、思い切って手頃と思われる小型のものを買って使ってみました。これはモーターつきで屋内のコンセントに接続して廻し、油量を調節できるバーナーです。

なる程性能が良く、たこは薪を使った場合の約3分の1位の時間で煮あがり製品もよく、それ以来仕事が能率的に楽になりました。こおなごの加工もこれを応用してやればきつうまくいくに違いないと考え、42年5月からこおなご漁期に加工の煮釜に取りつけて使いました。こおなごもやはり早く煮あがり、鮮度の良いまま短時間に処理できましたが、最初は製品がどうしたものか、その割によくできませんでした。よく考えてみましたら、燃料を重油にしただけで、煮たこおなごの扱い方が以前のおりだから製品が余りよくならないのだと、その原因に気がつきました。従来はこおなごを煮て釜から汲みあげる際には、先ずできるだけ釜の中のオリや油、ゴミなどの汚れを掬い去ってからにしておりますが、熱い蒸気のため、また、こおなごの多い程処理を急ぐため、これらの汚れをどうしても完全に取ることができずに乾燥したものが多いため良い製品を作れなかった訳です。

そこで、この汚れをできるだけ完全に取って良い製品を作る方法として考えたのは、釜の煮えたちが早いことから、水を釜に溢れる位そそいで、汚れを釜の外に流しだすという方法です。しかし、これには従来のような水平な釜の据え方では水が釜全体から溢れて煮炊きその他の仕事に支障があるので、釜に傾斜をつけて片側から流すように据えつければ良いと考え、ついでにかまども永持ちするようコンクリートで固めて作り直し釜を据えつけました。(図参照)

煮 釜 据 付 図



このように改良しましてからは、釜の中のオリや油、ゴミなどを水できれいに流し去ることができ、いくら大量に煮ても天候と手入れさえ気をつければ良い製品が作れるようになりました。薪を燃料にしていた当時は晴天にできた製品でも2等品が多かったものですが、改良後は1等品が多くなりました。

こおなごは漁期がせいぜい1ヶ月程度ですが、好漁のときは1晩にいか箱で150ケから200ケ位の魚が何日も続くことがあり、時には300ケ位も漁獲することもあります。薪を使っていた頃では300ケも一度に獲れると煮上げるだけでも朝6時頃から午後2時頃までかかり人手も多く要しましたが、改良後は午前中に煮上げることができ、人手も以前より少なくて済むようになりました。また仕事が能率的になって互に作業による疲労も少なくなりました。この外燃料費も以前の薪にくらべてずっと経費が少なくなり、新しく加わった電気代にしてもほんの少しよりかかりません。このように加工方法の改良によって多くの面で非常に経済的になりました。(次表参照)

加工法改良による経済性比較

	薪を燃料にしていた時		重油を燃料にし釜を改良してから		備 考
一釜当りの平均煮上げ時間	20分~23分		13分~14分		
燃 料 費	62円		27円		
電 気 料	-		1.3円		モーター100V 2A出力100W
1日平均賃雇労働者	7人	7,000円	6人	6,000円	煮干作業及び製品の選別
製品1Kg当り平均単価	235円		265円		チリメンから大羽までの平均単価

私達は以上のような改良加工方法で行っておりますが、決してまだ完全なものだとは思っておりません。現在の加工法になってからも思わぬ失敗もしました。普通釜の中の汚れを流すために注ぐ水はバケツ2杯位(約30ℓ位)でよいのですが、43年のこおなご終漁近い頃大羽のこおなごを煮て、いつものように

バケツ 2杯で流し乾燥しましたが、この大羽はいつもより非常に油が強かったためか、部落中砂つきの製品が多く出来、このため検査員始め、漁協、県漁連などに大変御迷惑をお掛けしました。その後はこの点にも注意して加工しましたが、この外にも指導機関その他の方々から見てまだ不十分な点もあることと存じます。私達はこれらの経験を生かして更に良い製品作りに努力する積りですから、今後皆様方の一層の御指導と御援助をお願い申し上げまして私の発表を終わります。

ほたて稚貝採苗器における附着器の研究

茂浦漁業研究会 後藤 亮悦

(1) 地区の概況と組織の動機

私達の研究会は、一昨年3月に組織された幼稚な研究会ですが、昨年ほたてがい採苗の附着器について研究した事を発表させて頂きました。

私達の部落は戸数約90戸、組合員数は128名であります。半農半漁の零細部落で、近年の沿岸漁業の不振により男の8割までが出稼に頼って、細々と生活を続けて来ました。一昨年上磯地区のほたて稚貝採苗成功に刺激され、30名の組合員で稚貝採苗を始め、それが一応成功を見て、昨年は76名と多くなり、ほたて養殖で生活の道を見出しました。そこで、もっと研究すれば生産の向上合理化が計れるのではないかと会員47名で研究会を組織しました。

(2) 従前の採苗状況と現在

従前組合で細々と採苗を行なって来ましたが、ただ杉の葉をロープにはさみつけて下げる方法であったため、稚貝が落ちてしまい回収率が悪く、とても採算が合いませんでした。それを一昨年より玉ねぎ袋に杉の葉を入れ、袋で落ちた稚貝を受け止める方法で成功し、昨年1組合員1ヶ統で76ヶ統設置しました。

(3) 研究の動機

このように採苗統数が多くなるに従い、今まで使用していた杉の葉が2年目で不足を来し、ほとんどの人は他の部落より買い求めなければならなくなり、今後の採苗事業を進めて行くうえにも、杉の葉ばかりに頼っては採苗不可能になると判断せざるを得なくなったのであります。そこで値段が安く附着率の良いものを研究する必要に迫られ、私達の研究会で試験研究する事になったのです。

(4) 附着器の種類

それではどういう種類の附着器を選ぶと良いのかで討議しました。まず身近にあり、容易に手に入るものに焦点を絞り、次の7品を選びました。杉の葉のほか、檜の葉、松の葉、タキロンネット、中古HZ網、ほたて空貝、わらまぶし、それに増殖センター指導によりマット、ダイオネット、シュロ皮、HZフィルムを入れ11種類で行なうことにしました。

(5) 採苗器の設置状況

前の種類の品を図1のように玉ねぎ袋に入れて10個づつ作り、10個を1連として図2のように4月28日に設置しました。設置するには潮にさからわず、潮流に従って入れましたが、これは一般の設置方法です。

(6) 附着結果と比較検討

この採苗施設を7月25日に引き揚げ、測定して種類別に表わしたのが別表1であります。この表の測定基準として一定水深の20mの所をとりました。まず種類別に引き揚げ時の重さ及び長さ、附着稚貝数を測定し、今後実用化された時に実際に採苗器に入れる推定適量とその経費、推定耐用年数から割り出した一円当りの附着枚数と分類して見た訳です。この表では、実際に入れた経費で出したので、製作労賃は入っておりません。従って檜の葉、松の葉、ほたて貝、わらまぶしは単位経費当りの附着数等

は空欄にしました。又玉ねぎ袋代も一定なので経費に入れませんでした。

(4) 結び

比較結果はこのようになりましたが、まだ1年だけの試験で結論を出すのは危険でしょうが、附着傾向として一応判断出来ると思います。よって私達が一応経費円当りの単位Kより附着枚数を比較して見ますと、タキロンネット、シュロ皮、杉の葉の順になります。この結果から前に述べた入手困難になった杉の葉に変わるものとしては、タキロンネットではないかと思えます。シュロ皮も割と良いのですが、試験の結果では2年もてば上の方ではないかと思われ、また大量入手は困願ではないかと思うからです。それでは何故タキロンネットを取り上げたかと申しますと、単位附着数が絶対多い事もさる事ながら、第1の利点として冬の忙しくない時に採苗器作りが出来準備しておけること、第2には一度買えば何年も使用出来るという事であります。

私達の研究会は、まだ幼稚なものですが、今後とも皆さんのご指導のもとに、更に研究を続けて行く覚悟でございます。

最後に、この研究に対してご協力くださいました県増殖センター及び地元普及員に厚くお礼申し上げます。

別表1

ほたて稚貝附着器別比較表

附着器の種類	附着器の重量又は長さ	1袋当り稚貝附着数	単位当り稚貝附着数	附着器の推奨適量	左換算個数
杉の葉	1,628 g	1,838枚	1 Kg 1,135	1,500 g	1,703枚
檜の葉	580 g	830	1 Kg 1,430	1,000 g	1,430
松の葉	1,072 g	1,198	1 Kg 1,120	1,000 g	1,120
HZフィルム	3,465 cm	335	1 m 94	5 m	470
中古HZ網	720 g	1,181	1 Kg 1,640	800 g	1,312
マット	860 g	1,351	1 Kg 1,580	1,000 g	1,580
ダイオネット	1 m	1,109	1 m 1,109	2 m	2,218
ほたて空貝	12枚	138	1枚 23	12枚	138
わらまぶし	470 g	348	1 Kg 595	1,000 g	595
タキロンネット	2 m	2,601	1 m 1,300	2 m	2,600
棕櫚皮	5枚	2,686	1枚 537	8枚	4,296
	附着器の単価	1袋当りの経費	耐用年数	1袋1年当り経費	経費円当り数
杉の葉	1袋当 8.3円	8.3円	1年	8.3円	205枚
檜の葉			1		
松の葉			1		
HZフィルム	1 m 6円	30円	3	10円	47枚
中古HZ網	1 Kg 80円	64円	5	13円	101枚
マット	1 Kg 30円	30円	3	10円	158枚
ダイオネット	1 m 20円	40円	3	13円	171枚
ほたて空貝			1		
わらまぶし			1		
タキロンネット	1 m 21円	42円	5	8円	325枚
棕櫚皮	1枚 5円	40円	2	20円	215枚

図2 採苗施設

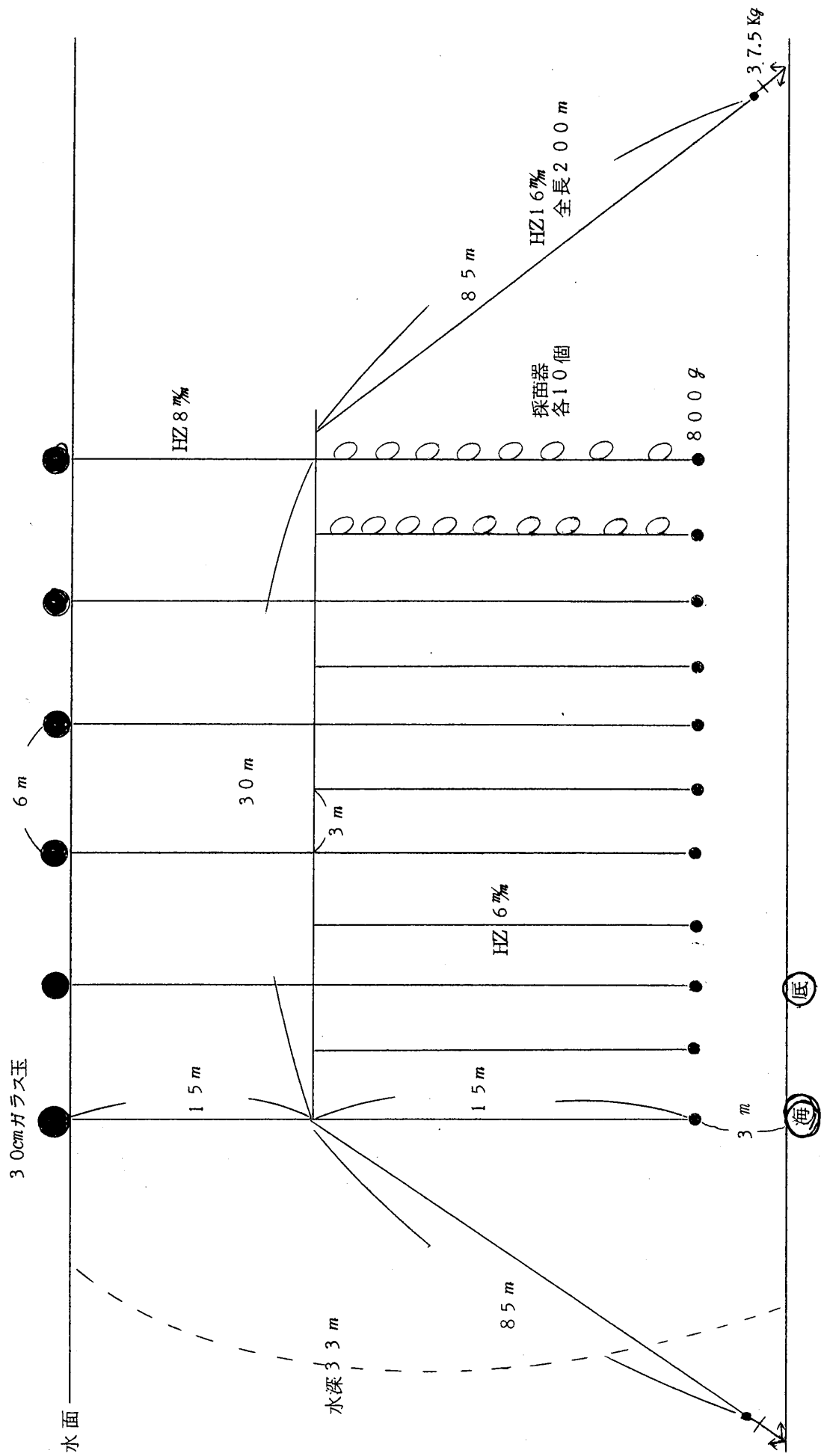
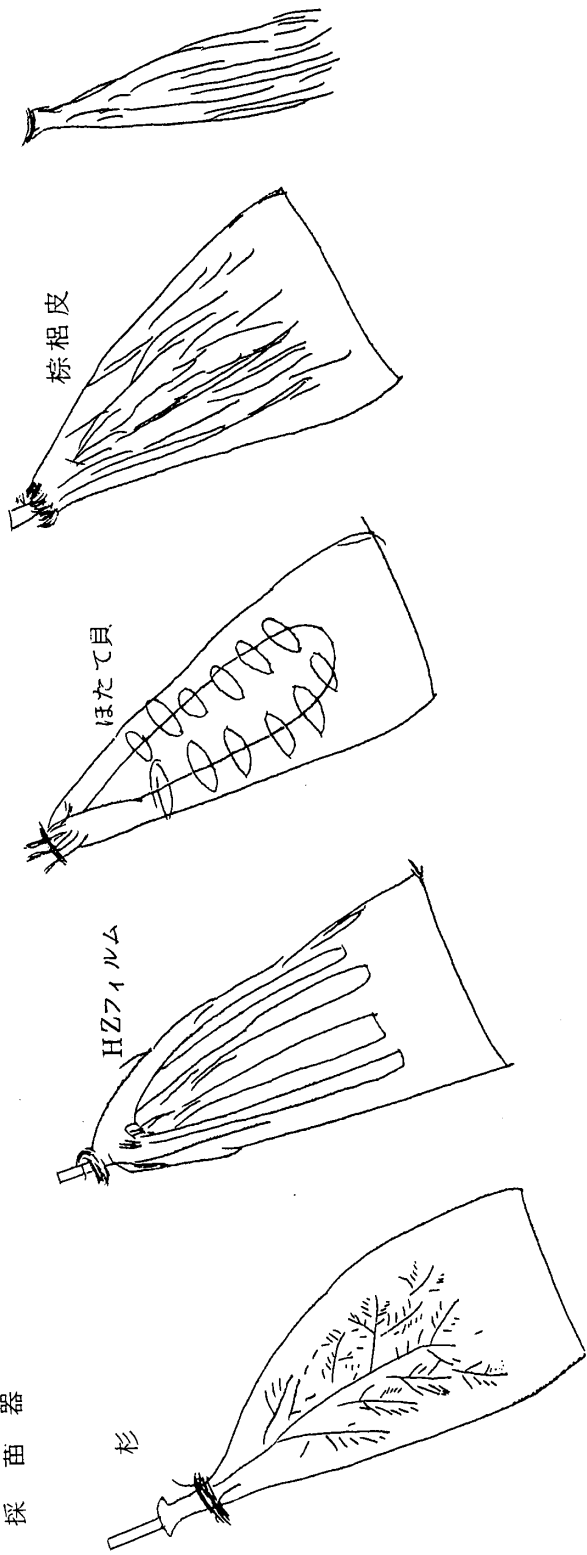
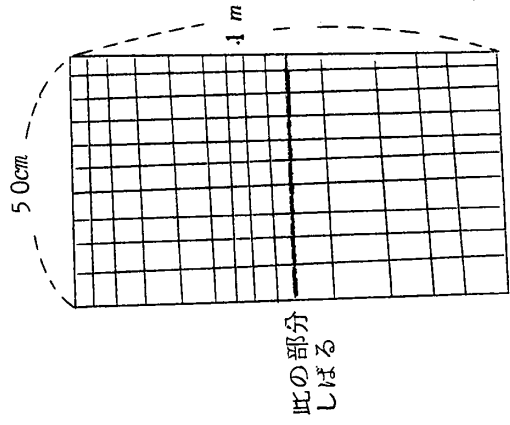


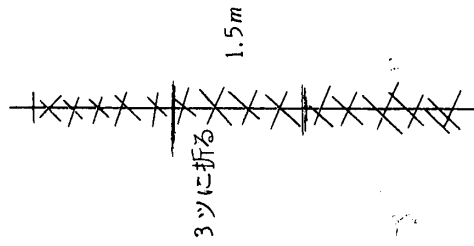
図1 採苗器



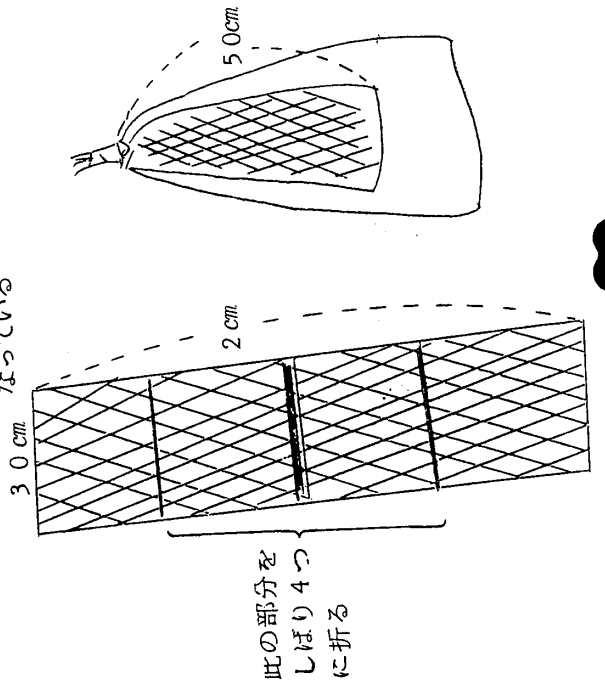
タイオーネット2枚入れる



わらまぶし



タキロンネット2重に
なっている



私達のあゆみ

大間漁協婦人部 川村 ヨシ子

私達の住む大間町は本洲の最北端に位置し、東は風間浦村に西は佐井村に隣接し北は津軽海峡35Kをへだてて北海道の関門函館市と相對しています。

北海道とは古くから經濟交流がなされていましたが、特に近年は大函フェリーボートの運航によって、交易が益々盛んとなり、日常生活の必需品の大半は函館市と取引されています。

大間町は大間、奥戸、材木の三部落より成っていますがその地形は津軽海峡のほぼ中央に突出している關係上、日本海から太平洋にそそぐ暖流、寒流をせき止める形となっているので、好漁場に恵まれマグロ、ヒラメ、ブリ等の高級魚からするめいか、タコに至る迄多くの種類のもが漁獲されています。又海藻にあっては大間コンブを始めワカメ、ノリ、テングサ、エゴ等も豊富で、これら年間総漁獲高は5億円を上まわっているということです。なかでもコンブは町の総漁獲高の7割を示し昭和42年度で3億5千万円を出荷し、重要産物の第1となっています。

私達の所属する大間町漁業協同組合は、851名の組合員を指導育成し、500隻以上の小型動力船を操業に従事させています。

私達大間漁協婦人部は昭和36年、信漁連の貯蓄運動や、近隣町村にすでに結成された婦人部活動の実績等について、会合のあるたびに聞かされ、その必要性について要望されました。早速地域婦人会にこの問題を計りましたところ、漁家の生活向上のために大いに役立てようではないかということに意見がまとまりました。希望者だけでしたので当初は280名をもって発足しました。

昭和41年になってから地域婦人会員全員が婦人部員となることに決り現在470名が正会員となり他に200名が準会員となっています。

婦人部には会長、副会長1名庶務係1名会計係2名の幹部と大間を5区に分け各地区毎に組長を置き、更に各地区から選出された評議員39名が活動の母体となっています。

以上の婦人部役員は地域婦人会の役員も兼ねています。

さて婦人部は結成され、発足はしたものの、初めはどこも婦人部でも経験されたことと思いますが、その活動をどう進めたらよいか全くまよいました。

先ず第一に漁協の強い要望と、私達個々の生活向上の見地からしても、又人数の多い団体活動としても最も取り組やすいことだったので日掛貯金が始められました。やがて集金用の箱が出来、第1回の集金をみた時やっと婦人部ができたなあと思いました。発足以来現在に至る迄一貫して実行しているのはこの日掛貯金です。当大間町には青森銀行、下北信用金庫の各支店及び大間郵便局がある關係上大した実績として現われていないと聞いていますが、まだまだ漁協の信用事業を私達婦人部の手で発展させることが出来ると確信しています。

第二に私達は希望者だけで、漁協の指導と資材の供与をうけてのり養殖の可能性について、試験的に行いました。この年は意外と成績が良く大間でものり養殖ができるという明るい見通しができました。其の後漁家の方々ののり養殖を希望するものが多く、のり養殖研究会も発足したため、婦人部としては、のり養殖試験から手を引きました。

第三は、生活改善の一端として始めたのが購買部品の共同購入でした。希望者の予約制で系統機関から市価の1~2割安のものが入手出来ましたので非常に会員から喜ばれました。しかもこの取扱手数料は

いささかではありますが婦人部の活動資金ともなっています。最近の物価高から考えますとこれも大いにのばしてゆきたいと思っています。

第四に知識の向上、これについては講習会の開催、他地区婦人部との交流会、婦人学級、研修会等に積極的に参加しています。約800名近い婦人部員でありますので全員一堂に集ることなどはできませんが、つとめて皆さんが多く集って話し合いするように役員から会員に対して啓もうしています。

その他年中行事として日赤募金、国民年金、部落会費等の集金、町の衛生、消毒、敬老会等を婦人会で行っています。

以上申しのべたようなささやかな内容の活動ですがこの婦人部活動の資金は大部分漁業組合から助成を受けております。

次に私達日頃なやんでいる事について申し上げたいと思います。最近どこへ行っても生活の合理化という言葉が聞かされますが、私達の間で特に改善されなければならない問題として冠婚葬祭の簡素化があります。各方面から解決策が出ますが「言うは易く行なうは難し」のたとえのとおり仲々本気になって解決してくれない状態であります。

私達もこの問題と取りくんでみたものの名案もなく、ただ時の流れにおしまわれ、苦しい家計から無理して交際費をひねり出しています。

物価の上昇と共に益々派手になる冠婚葬祭費は何んとしても改善されなければならない重要課題であります。

以上とりとめのないことを申し上げましたが今後共皆様の御指導をお願い申し上げます。

一本釣漁業の改良

三厩漁業研究会 牧野清美

私達の住む三厩は、津軽半島の突端で早くから研究グループを結成して、主とし一本釣漁業を行なっていることは、皆さんすでに御承知のとおりであります。

私達の地区での一本釣漁業はヒラメ、ブリ、マグロ等高級魚が対象になっておりますが、特に11月から翌年2月末にかけての冬期間はヒラメがその中心となっているのであります。

漁獲されたヒラメはすべて組合から県漁連へと系統販売されており適正な価格で取引され、三厩地区内の大きな漁業の一つになっております。

このヒラメ一本釣は古くから下北地方で行なわれていたのでありますが、その釣具を研究改良し、冷凍サンマを餌にして操業し、相当の実績を挙げておりますので、その経過について発表してみたいと思います。

私達の冬期間のヒラメ漁は、三厩沖合の水深70~100mのところで行なわれているわけですが、日本海からの季節風を真向に受けるため時化が多く、且又、潮流の速い地帯でありますので、非常に技術を必要とします。

古くから下北地方では、水深30m程度までのヒラメをヘラ釣をもって漁獲し、三厩沖合において操業しておりました。

私達もその釣具をまねてそのままの形である程度の実績を挙げたのでありますが、「ミチ糸」が針金を使用しているため非常にもつれ能率があがらなかったのであります。加えて私達の漁場は比較的深いため深海操業もできないという欠点もあつたのであります。

したがってこの点を中心に研究をかさねたわけですが、その結果、針金巻取機(車)を考案し、併行してヘラの大型化を図つたため、水深100m以上の操業が可能となつたのであります。

しかし、水深100m以上の操業が可能にはなつたのでありますが、100m以上の深海になると1日の操業が制限され、フルに操業しても1日24.5回より行なわれぬという欠点のあることがわかつたのであります。この頃やはり下北地方でツノ針が使用され始め成績が良いということでした。そこでこれを導入し使用しましたところ、ヘラ釣よりも成績の良い面がありますのでヘラ釣と併行して一時相当使用されました。

しかし、ツノ針には多くの欠点もありました。例えば、色、形、等同一のものを使用しても喰いのよいもの、悪いものがあり、喰いのよいものであつても性能は長期間持続せず、また当時は市販されていなかったので費用をかけて下北方面(大畑、下風呂等)へ針を求めに出向き、高価な針を求めても良質なものは10本のうち僅かに1.2本より含まれていなかつた等であります。

そこでグループがさらに研究に入つたわけですが、先ず考えたことは弱肉強食が魚類の運命でありしたがって疑似針よりもやはり生餌を使用することが最もよい方法であるとの結論からその釣具の改良にかかつたわけです。

昔、千葉県ではヒラメ一本釣漁具として5匁のナマリ玉に針を取り付け、翳をかけて使用してゐたことがありました。これにヒントを得て第1段階としてツノ針のツノの部分を取りはずし、ナマリの部分に親針を取り付け、その親針に生餌をしぼり付けて使用したのであります。その結果ツノ針よりも相当喰いつきは良かったのですが、また、はずれることも多かつたのであります。

しかし、喰いつくことは成功であつたので、はずれないようにするための研究が各人によって行なわれました。

ナマリの重さ、形、針、餌のつけかた等各人がそれぞれに考えてつくられた釣具は、実に数10種類に達し、さらにそれらを各自で試験操業を行ない、その結果を持ち寄つたのでありますが、別図の釣具が最も良く釣獲できることがわかり使用されたのであります。

この方法は、釣糸をたぐつた場合に餌が海中で「おどる」ようにしたもので、餌が最も自然に近い状態になることが好結果になっているものと思われまふ。

また最近、このナマリの部分をステンレスで包み「光」を考えているものもあります。

過去10年近い年月、ヒラメ漁をしておりますが、現在の方法が最も成績が良く、餌には冷凍サンマを使用するため、餌に不自由をすることもなく、また、費用も少なくすましております。

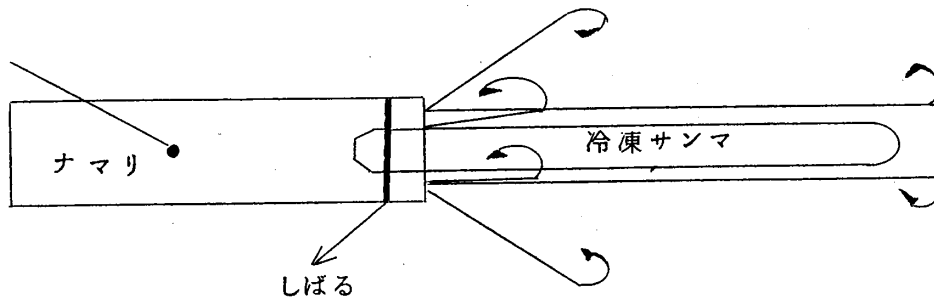
今までお話ししたように、数年間にわたり釣具の改良をしてまいりましたが、その結果は次表に示すとおりの実績であります。

年度	漁獲数量	漁獲金額	年度	漁獲数量	漁獲金額
35	20,885Kg	4,477,624円	39	71,629Kg	22,961,888円
36	47,547	10,496,145	40	60,363	20,785,350
37	64,082	16,073,358	41	50,313	19,035,037
38	73,077	21,039,605	42	56,487	25,582,589

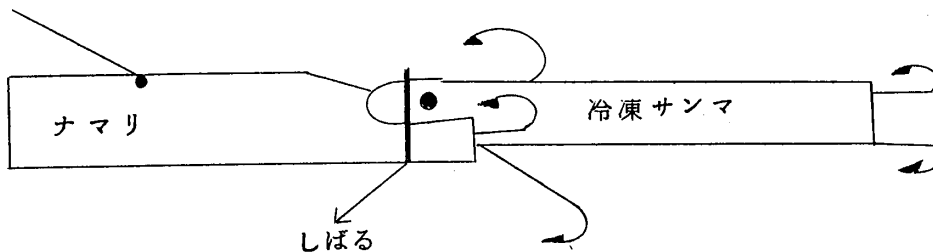
(三瓶漁協取扱分のみ)

別図

立体図



測面図



「メバル一本釣漁具の改良について」

深浦漁業青年研究会 森 長 保

1 研究の動機

私達、深浦漁業協同組合管内の漁家数は約340戸、漁民数380名、漁船は300隻近くありますが、5トン未満の漁船がそのほとんどで、この中、動力船は150隻もあり、全体の約半数を占めております。これらの漁船の年間操業は、下図に示した通り、1月から4月まではヤリイカの一本釣並びに樺受網による漁、そして、2月から5月まではサクラマス、カラフトマス一本釣、そして、5月から8月までは、ワカメ、エゴノリを採取しそれ以降は、漁をするものもなくなり、ほとんどの人は時々、ソイ、メバル釣りに出かけるくらいで、ヤリイカ漁の初まる1月までは即ち漁閑期になるわけですが、一昨年、漁業組合の方でも、この漁閑期対策の一つとして、観光漁業をとり上げ積極的に推進し、私達着火船業者にとっては、地元で居て漁師という職業を生かした副業として、その効果も向上しつつありますが、青森県西海岸地方は、まだ道路整備がおくれているためか、訪れる釣客は、年々多くはなっているものの、まだ観光漁業を漁閑期間の生業として生かせるためには、釣客は少なく、あと数年はかかると思われまます。

そこで、私達漁業研究会では、いかにしたらこの漁閑期をのりきることができるか、研究会独自の立場から検討した結果、現段階においては、深浦地先のソイ、メバルの魚体は他の地方に比較して魚体が大型であり、また数年前、深浦沖合に設置された大形魚礁での漁獲効果も年々上向きになっているこ

とから、資源的に将来性のあるソイ、メバルを今以上に、一尾でも多く獲り、収入に結びつけようではないかと話がまとまり、研究会の当面の研究課題として、一応メバル一本釣漁具の改良をとり上げることにになりました。

そこで今回は、その研究を述べてみたいと思います。

第1表

年 間 操 業 状 況

月別 漁業	1	2	3	4	5	6	7	8	9	10	11	12
ヤリイカ 一本釣	←	→										
ヤリイカ 棒 受		←	→									
マス一本釣		←	→									
ワカメ・エゴ 採 取						←	→					
ソイ・メバル 一本釣						←	→					

2 研究経過及び結果

深浦地方における着火船は3年ほど前に、ほとんどの船が魚群探知機を取り付けており、一昔前のように、山立て方法で位置がきめられ、自分の感で海底に釣糸を下げ、餌付するのをまってたぐりあげる方法で操業することがなくなり、魚探反応をみて釣糸を下げ、魚探の記録紙に写る魚影をみながら魚群の中に釣糸がゆくようにし釣るわけですが、これであれば魚探がなかった時と比べ確実性はあったのですが、魚探反応があっても、6月、7月、9月、10月には、ほとんど喰わなくなり、時期的に漁獲量が極端に違いすぎており、いかにしてこれを平均した漁獲にして釣れないものかとまず考え、時期別によるメバルの魚体調査を実施しましたところ、年間を通して、いつも、胃の中にはハタハタの稚魚が入っていることに気づきました。

そこで、釣針をこのハタハタの稚魚ににせたものをつかってみてはどうであろうか、ということになり、これまでメバル釣に赤いビニールを付けた針をつかっていたがこの針に赤いビニールを取りのぞいて、シラサギの毛3.5cmをフグの皮で包んだものを付けたシラス針を用いたところ(第2図参照)非常に魚の喰いが良く、これまで、1人1日の平均して10kg前後の魚をしていたものが、このシラス針を用いた当初は、1人1日150kg前後もの漁獲がありました。これも、シラサギの毛とフグの皮の白さが水に入った場合ハタハタの稚魚に非常に良くにているためと思われました。

それに、赤ビニールを付けた針であれば餌(サバ、イカ、サンマ、カツオの切身)をつけなければなりませんでしたが、シラス針(凝餌針)の場合、餌をつけなくとも良いために、以前よりも、手数がかからず、それに伴って漁獲率も向上してきたことはいまでもありません。

しかしこのシラス針も初めの中は非常に成績が良かったのですが、だんだん漁獲が減少しはじめ、以前ほどではないにしても、めっきり少なくなりました。

それで、私達は集まっては、なにか良い方法がないものかを再三検討した結果、シラス針の近くに魚が泳いでいるようにみせかけるために、針の一番下にテンテン針(別図第3図参照)をつけて操業してみたところ、漁獲のむらがなくなるとともに魚探反応のあるところにこれを下げるとかならず確実に喰う

ようになりました。テンテン餌を使用したのが、今年の6月からでしたが、それ以来今まで、ほとんど魚のむらがなく、出漁すれば1人1日平均70～100Kg程度は漁獲出来るようになりました。

また夏頃からは、シラス針のみでなく、サバ針を用いていますが、シラス針と同様に喰いが良いことが認められました。このようにテンテン餌を使った今年は、シラス針のみで漁獲していた時よりも約20%の増獲となりました。

下表は私自身が今年漁獲した月別の漁獲量です。

月 別	6	7	8	9	10	11	合 計
漁 獲 量	1,988.0 Kg (12日)	1,273.2 Kg (15日)	1,038.2 Kg (18日)	1,006.4 Kg (17日)	950 Kg (12日)	500 Kg (6日)	6,755.8 Kg (80日)

3 操業方法

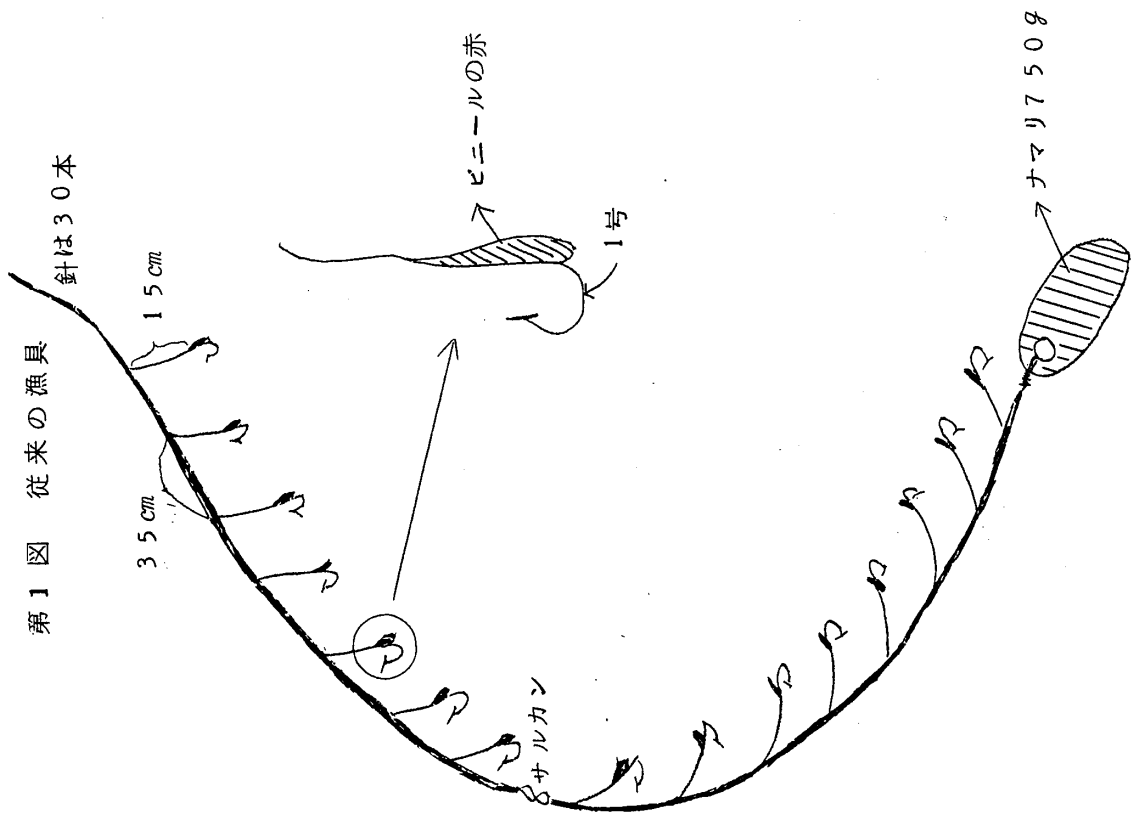
- (イ) 漁場につくとまず魚群探知機で魚群を探す
- (ロ) 次に、釣り糸を魚群に下げるわけであるが、この場合潮流の流れをみながら、釣り糸を潮流に流しつつ魚群の中に入るようにする。
- (ハ) 針に魚の喰いを認めてからたぐり上げ、これをくり返して、漁獲する。

4 結び

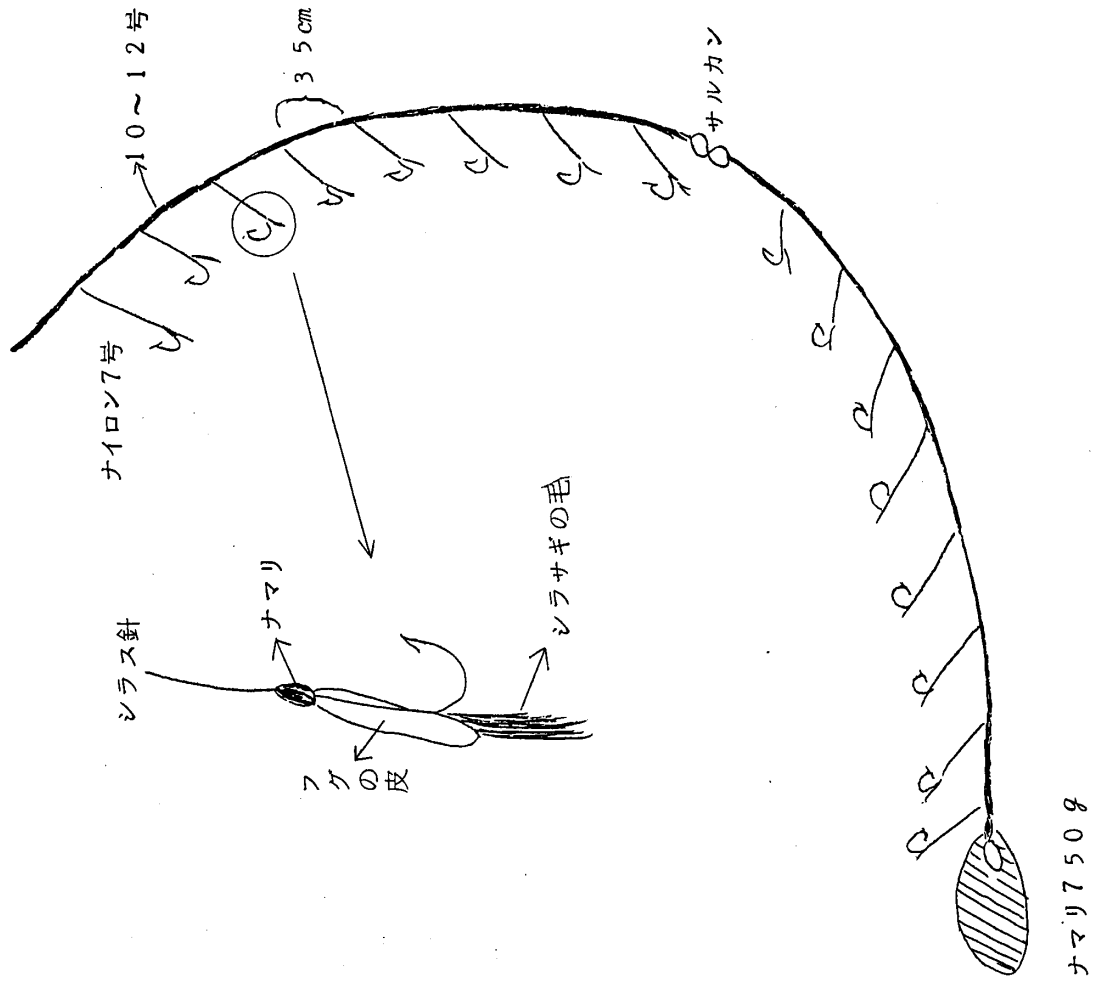
このようにして私達は、メバルの漁獲について一応自信を得ることができ、沿岸漁業漁閑期対策の一つとして今後、明るい見通しがついたわけですが、ただ今のところ、漁獲の方は良いにしても、販売面において、メバルの価格が他地方より安いことに頭を痛めています。価格の向上と魚価安定のためには、どうしたら良いものか、を親組合の役員といっしょに考えてゆかなければならないと思いますし、また、より高く販売するためにも、メバル独特の赤い魚体の色を出来るだけ長もちさせる研究も併せて実施してゆかなければならないと思っております。

このためにも、これらの知識高揚のために関係指導機関の御指導を賜りたいと思っておりますので何分よろしくお祈りいたしますと共に、これで私達の研究発表を終わります。

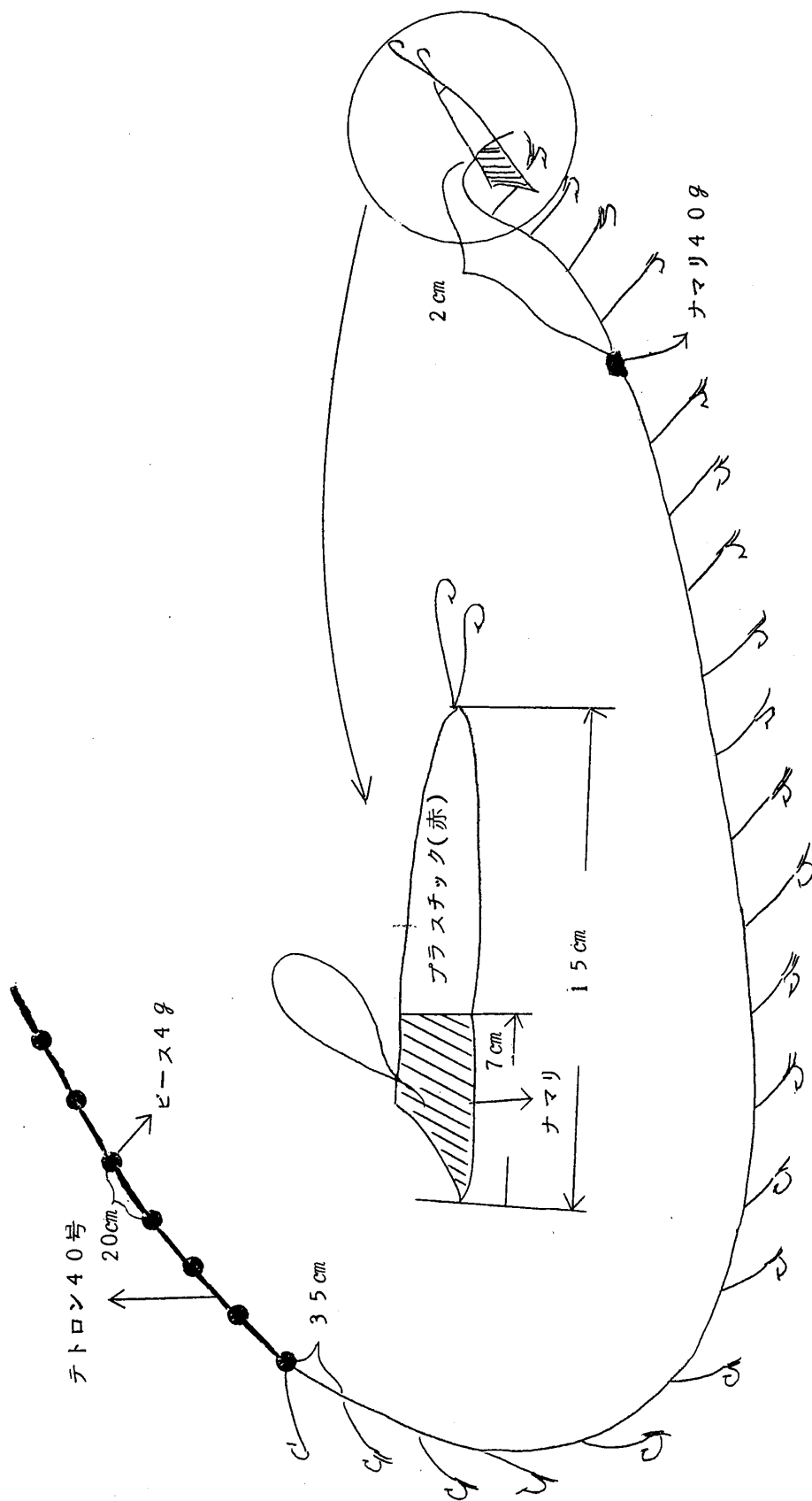
第1図 従来の漁具



第2図 第一回改良



第3図 第二回改良



「私達の魚粕製造経過について」

深浦漁協婦人部 中川 ちえ

○ はじめに

深浦漁業協同組合管内には底曳網船が5隻あり、禁漁期の7月、8月を除いては、年中操業しております。この底曳網船の主な漁獲対象魚種は、カレイ類、エビ類、アンコウ、カナガシラ、キスなどですが、一定の大きさ以外のものや、その他の雑魚はほとんど捨てられていました。

そこで私達は、この雑魚をなんとか利用出来ないものかを考え、昭和36年に漁協婦人部が発足以来、これらの魚を利用して、フグ、アンコウ等の味付加工、小ガレイ、キスの素干、タナゴの燻製などを製造してきましたが、昭和42年度では売上金が1,244,839円、原魚の購入代金400,932円にまでになり、収支決算で5万円の黒字をつくり、どうにか自立経営ができるようになりました。

ここまで来るためには、いろいろの苦労がありましたが、その中で一番頭の痛めたのが魚粕の製造でした。

そこで今回は、その魚粕製造について、ある程度の機械設備による製造工程の合理化により、赤字から黒字にすることが出来た経過について述べてみたいと思います。

1 魚粕製造の経過

先に述べた水産加工の出来る雑魚のほかにもどのようにしても食用価値のない魚も相当あり、そのほとんどは、ただすてられていました。

そこで、なんとかしてこれ等の利用価値のない雑魚を用いて収入をあげることが出来ないものかを考えた結果、魚粕の製造を思い立ち5年ほど前から行なって来た訳ですが、労力と時間のかかる割合に、どうしても採算がとれず、一時は製造を中止することも考えましたが、中止することにより、せっかく獲って来た魚をただ捨てる事実を考えると多少のマイナスは考えても中止することが出来ず、なんとかしなければならぬと考えつつ、ついこのびのびとなっていました。

しかし一昨年からこのままでは、ますます赤字の増えることは目に見えているため、どうしたらこれを解決し黒字にもってゆくことが出来るかを、いつも部員が集まる度に話し合っていました。

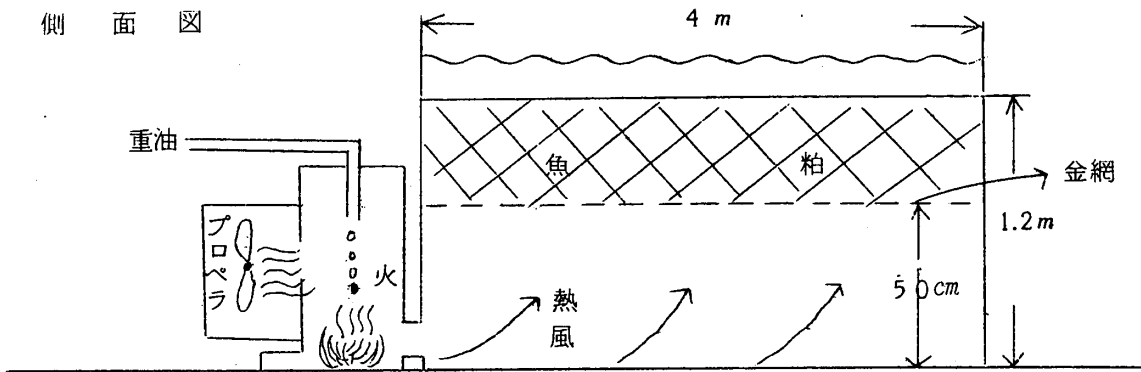
その結果、今まで私達の魚粕の製造方法を振り返ってみる時に、ほとんど機械を用いておらず、人の力のみであまりにも原始的すぎることに気づき、製造工程を合理化することによってなんとか黒字にすることが出来ないものかと考えました。

そこで、昨年、親組合の役員の方々に相談した結果、全面的に話を聞き入れ、早急に問題を究明するため、魚粕製造の先進地であるところの、八戸市、青森市方面に組合長並びに改良普及員の方にも同行願い視察研修をいたしました。

視察の結果、私達の今まで行なって来た魚粕の製造は、いかに時代遅れであるかに気づき、これでは採算が合わないことはあたりまえであることを痛感しました。

そこで帰町後、視察結果報告を兼ねて、漁業組合役員の方々と魚粕製造の今後の問題について、種々話し合いを行なった結果、すべてを、オートメ化することは、経費の面から無理であり、またそれくらい金をかけても魚粕の原料となる雑魚の水揚げ量が、それに見合うだけ獲れないため、まず、水揚げ量に合わせた合理化をすることが望ましいと考え、そこで製造において一番労力と時間の要することとし、親組合の助成のもとに簡易乾燥機を購入することに決まり、昨年10月から乾燥機(下

図参照) 1台18万円のものを用いて魚粕製造を行なってまいりました。



次に示す表は、簡易乾燥機を使用する前と、使用したものとでは、どのような違いがあるかを、原魚600Kgを用いて、比較した調査結果です。

項目	乾燥機使用		乾燥機無		差引
	数量	金額	数量	金額	
原魚	600Kg (1Kg 3.7円)	2,220円	600Kg (1Kg 3.7円)	2,220円	-
仕上がり製品	123.0Kg (1Kg 4.3円)	歩留20.5% 5,289円	70.0Kg (1Kg 4.3円)	歩留11.7% 3,010円	+ 2,279円
燃料	重油 60ℓ (1ℓ 12.8円)	768円	薪 20束 (1束60円)	1,200円	+ 432円
賃金	2人 ※ (1人1日500円)	1,000円	5人 (1人1日500円)	2,500円	+ 1,500円
運賃	123.0Kg (1Kg 5.0円)	615円	70.0Kg (1Kg 5.0円)	350円	△ 265円
袋代	-	183円	1袋	120円	△ 63円
収入	-	5,289円	-	3,010円	+ 2,279円
支出	-	4,786円	-	6,390円	+ 1,604円
差引計	-	503円	-	△ 3,380円	+ 3,883円

※ 1日中、機械に付いていなくともよい。

上記の表から乾燥機使用前は、600Kgの原魚を魚粕にするために、なんと3,380円もの赤字があったのに部員一同驚きました。

乾燥機の使用した時は、503円の黒字であり、したがって魚粕簡易乾燥機を使用したことによって、以前よりも、3,883円の伸びが出来たこととなります。

これを項目別にみると、魚粕仕上がり製品でみると、歩留りが11.7%であったものが8.8%増の20.5%になり、金額にして、2,279円の増収になり、また賃金においては、1,500円の増収になりました。

このことから、いかに私達はむだ働きをしていたかを痛感いたしました。

次に乾燥機を使用しない場合は、魚粕が天気の良い日でも干上がるのには、2日間を要し、天気

悪い日や雨降りの続く日は、1週間も干上がらなく、5～6月頃の梅雨時期には、せっかく干しても、腐らせてしまい、なんにもならない時もありました。

乾燥機を使用してからは、これもなくなり8時間で確実に乾燥出来、天気によって左右されることもなくなり、魚粕製造日数が平均3日は要していたものが、一日もあれば、出来上がるので、差引2日という日数を他の水産加工の方に労力を振り向けることができ、これによって、以前よりも、フグ、アンコウなどの水産物製品の製造も多く出来るようになり、一石二鳥の効果を得ました。

2 今後の問題点

魚粕の製造にあたっては、生産工程を機械化すればするほど、採算面においては、有利であることは、事実ですが、深浦地域のように、魚粕製造機械を完備したとしても、機械をフルに活用するだけの原魚の水揚げがないために、赤字になることは当然考えられます。この点から、原魚の水揚げ量に見合った設備の合理化をすることが望ましく、私達漁協婦人部においては、現在設置されている簡易乾燥機程度の合理化が、現在のところでは、適当ではないかと考えております。

また魚粕の将来性についても、最近化学肥料の進出により、今後は増々需要は低下すると共にそれにつれて価格の低下も十分予想されますので、今以上に魚粕を製造して、規模を大きくすることは危険性があると思われまので、今後は市場の動向をみながら、より確実性のある魚粕の製造を行なうことを、部員同志で話し合っています。

マス曳釣漁業について

尻芳漁業研究会 坪田才治

下北半島国定公園の尻屋岬と砂丘で知られている猿ヶ森海岸の間に総戸数138戸うち組合員戸数99戸の部落が私共のすむ尻芳であります。

村の産業は漁業を主とし農業と畜産を兼業としております。

漁業の種類は一本釣漁業、曳釣漁業、採藻漁業、採貝漁業で小型定置網漁業経営者は僅かに1名あるのみであります。

昨年の水揚総額は9,880,000円であり組合員戸数の状態からみますと漁家経済としては決して恵まれているとは、言えないものであります。

水揚高の約25%は曳釣によるものですが、この曳釣中でも「マス曳釣」によるものは約65%を占めております。従って当村としては早春にはじまるこの漁業が漁家年間経済を左右することは申す迄もありませんし、漁家としても最も期待をかけているところでもあります。

私達の地先漁場は、太平洋側で尻屋沖を北上し、又は南下する魚族の通路にあたり、黒潮、津軽暖流及び親潮分岐流等が交錯し合う好漁場で往年はまぐろ、ぶり等を主体とした大謀網漁業地曳によるいわし網漁業或いはするめいか一本釣漁業が盛んであり村の経済を維持し、繁栄をもたらしたと、いわれております。こうした環境にあった当村漁業も昭和24.5年頃から交通不便という悪条件が災いし価格低落等が続き、漁業経営をおびやかす、このために若い階層が他産業に転出、或は出稼ぎが目立つようになりました。

昭和37年尻屋地区に漁業改良普及員が配置となり、漁業振興について種々指導をうけたのですが、

やはり旧来の慣行も、出稼防止も仲々解決されませんでした。

昭和40年7月頃有志22名により、この不振の打開策として漁法の改善を申し合わせグループを結成しましたが数回の集会はしたものの活動らしい成果が出ませんでした。

昭和41年1月浅虫において開催の研究グループ体験発表県大会に参加したのを機会に私達も、グループの現況についての反省集会を開き、普及員の助言を参考に主たる活動目的を漁具漁法の改善に絞り、さしあたっての課題を、まず曳釣漁具の改善をとり上げました。私共の使用しているこの漁具は潜行板を利用した、擬餌針でありますがこの擬餌釣をパール擬餌とすることにより漁獲をふやそうとするものでした。即ち、従来の擬餌針部分の一部をパールを使用した、釣果をみて全面的に改善する目的のものでした。とにかく試験操業の結果は好成績を収めたので擬餌針全体をパール擬餌針に替えて操業したところ意外にも、漁獲は少なく、何か欠点があるように思われました。そこで皆んなで検討し合ったところ、回転が多すぎるのではないかとということで先ず第一次改善をはかり、第1図回のものに改良し張合わせの上使用してみたところ、前のものよりは漁獲があがったものの、はずれるものも相当あるので又検討を重ねたところ、漁具製作上の欠点か操業上の欠点かについて議論がわかれたのですが、一応漁具製作上の欠点があるものとみて、改良を加え第1図回りの小型のもの製作をみたわけです。これによって操業したところ、完璧とは言い難いが前二者よりは遙かに効率もよく、その成果も急激に上昇致しましたので現在もこれを使用しております。然し本年は更に検討し、今少しく改善すべく努力しております。この小型のパール擬餌針を尻劣型と呼んでおります。

なおこれ等のものそれぞれの欠点或は特徴は次のようです。

㊦のもの パール半片製であるので回転が多すぎる傾向がある。

㊧のもの パール張合わせの中通しで回転は少ないが稍長すぎ、はずれる率が多い。

㊨のもの 現在使用中のもので稍理想的と思うが色彩の取合わせが肝要である。

このような欠点或は問題点をもちながらも漁獲は上向いています。第4図をごらん下さい。これは過去2ヶ年間の操業状態を月別にまとめたものですが総計では43年が漁獲で1.5倍金額で2.5倍となり一隻当たりも2.5倍となっております。なお43年の特色はサクラマスが殆んどであった事も一つの特色でありパール擬餌針利用の今後に大きな自信を与えております。又漁獲の向上も、グループの研究意欲と漁業振興に対する熱意のあらわれと考えます。

さて、全漁期終了後反省検討会で話合ったところ、漁獲の個人差があるので、その均一化をはかる為の漁具の改善を考える必要があること、操業にあたっては次の点に特に注意をすべきであることを確認し合いました。

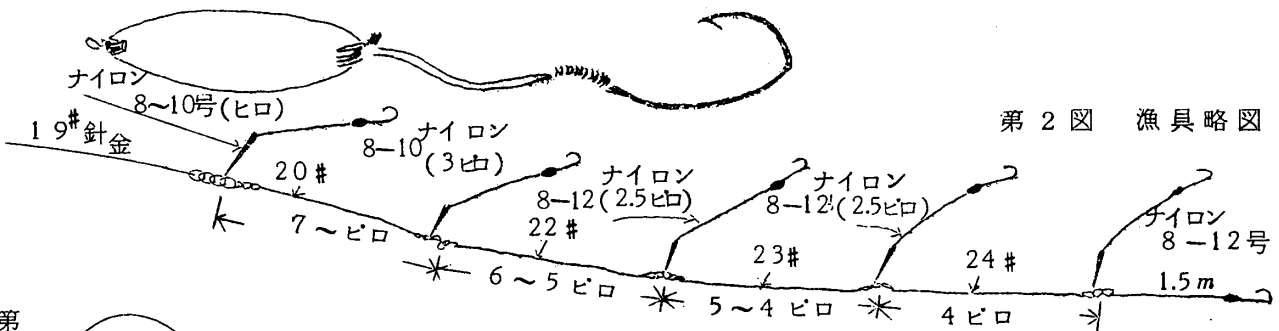
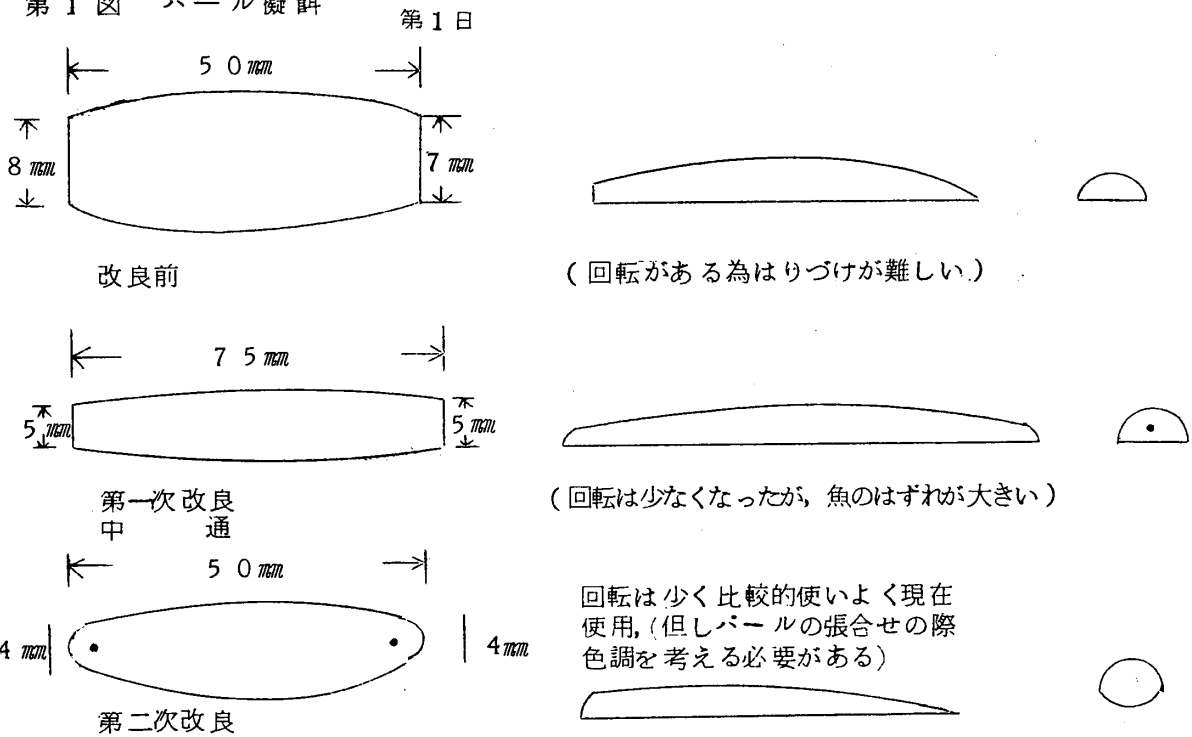
即ち、

- 1 パール擬餌針作製を慎重にし、色調の研究をすること。
- 2 潜行板間隔の研究(水深)及び検討
- 3 擬餌と針の結合間隔の再検討
- 4 ハリスの最適長の検討
- 5 天候と擬餌の使い分け
- 6 満干潮に対する感覚の再確認(水深を含む)
- 7 透明度と擬餌色彩の調和の検討

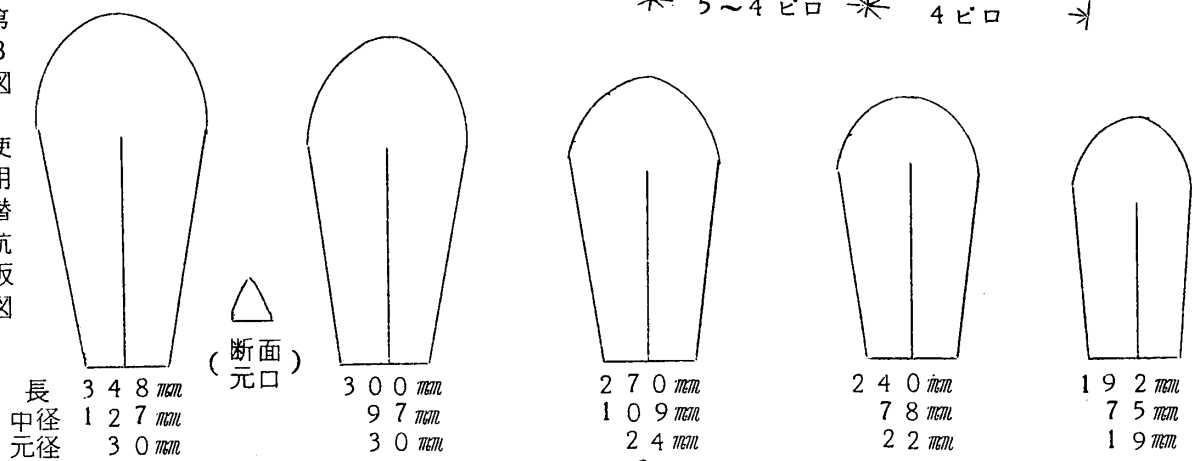
この点は今後の漁業のみならず他の曳釣等に応用出来るものとして重点をおきたいと思います。

なお、その後の現況を補足しますと、この実績に意を強め、先進地の研修を行ない、ひらめ、すずき曳釣漁業等に大きな成果を挙げておりますが、特に、すずきに至って当村では初めての釣により大量の水揚げをみております。このような成果を得ましたことはグループの活動と意欲のあらわれとは申しますもののグループの意欲の高まった際には地区駐在の普及員の助言と先進地の方々の御指導御支援が大きな力になったことをここに感謝するものであります。私共はこの御厚意に報いる為、益々精進して行きたいと思っております。皆さんのより以上の御指導と御支援を御願ひ致します。最後に西郡岩崎駐在の山本普及員並びに大間越研究会長中村重吉氏に深く感謝申し上げまして終ります。

第1図 パール擬餌



第3図 使用潜航板図



表

ます曳釣漁獲高表

(出漁船 15隻)

年度 月別 漁獲高	昭和42年		昭和43年		期間中 一隻当り漁獲	
	数量	金額	数量	金額	42年	43年
2月	Kg	円	Kg	円		
3月	1,485	334,000	3,818	1,702,018	101,000	257,850
4月	3,630	900,100	2,473.3	1,122,202		
5月	1,140	291,000	1,799.5	762,876		
計	6,255	1,522,100	8,741.6	3,867,796		

のり養殖の安定を目指して

野辺地町漁業協同組合

のり養殖研究会 柴崎勇吉

本年は、「のり人工採苗と冷蔵網の技術の確立」を合い言葉に、のり養殖が始められました。その為、のり種網を1600枚を人工採苗で確保し、のり冷蔵網を437枚在庫して、豊作のかけ声のもとにスタート致しました。しかし、是から発表致します事由により、のりの病害を最少に抑える事ができず、当初の目標生産量を下回る見通しになってしまいました。だが、のり種網を地元で確保できるという自信を持った事は、養殖技術の進歩と考えております。

さて、野辺地湾でのこれまでののり養殖の経過を簡単に説明いたしますと、昭和34年に始め、現在10年目を迎えます。当時は、小湊漁業協同組合からのり種網を6枚買入れて、試験を5名で行いました所、のりの成育がよく、のり網1枚から製品で1200枚、悪いので200枚の生産を上げ、先ず成功と考え、翌年34名で、千葉県五井浜漁業協同組合を視察したり、東京の大森漁業協同組合長を招いて指導を受けたりして、当地先でのり養殖が始められました。その変遷は第1図のとおりです。これから判るとおり委託網等に相当数頼り、生産の中心を為しておりましたが、昭和40年から減少してきました。しかし、生産枚数と金額は、除々に増加の傾向を示してきました。この間、時化、病害等により生産の安定した伸びがなく、養殖業者も減少してき、本年は13名になってしまいました。しかし、のり養殖の振興の為に、この間、のり防波柵、室内人工採苗場等を設置して、これらの活用を図って現在に到っております。

今年、のり養殖の振興上の問題点を段階的に解決していくべく、人工採苗技術に力を注ぎました。

その第1歩は、糸状体の培養から始まりました。

I のり糸状体培養母液の管理について

- ① 3月に成熟したのり葉体をすりつぶして果胞子液を投入する方法と成熟した葉体を入れて攪拌して、はたてがいに穿孔させる果胞子付けを行いました。原藻は、小湊、脇野沢、地元のアサクサノリとスサビノリ等により、時期も4回程行いました。

- ㊦ 果胞子付けにより穿孔した糸状体培養貝殻の管理として、適宜換水と光線量の調節を行いながら、9月迄管理しました。その間、糸状体に一部水槽で伝染性の橙変病が起り硫酸亜鉛処理でよくなりず、硼酸処理でとまりました。昨年は、緑変障害、鮫肌、黄斑病を起し、糸状体が死んだものも出ました。
- ㊧ 試験的に3月20日に摘んだのり母藻を、家庭用冷蔵庫に保管して5月20日に果胞子付けをした所、2回の実験の内、1回が成功した。糸状体の成長も、3月、4月に果胞子付けしたものと大差なく、却って、糸状体の単胞子嚢の形成が早くなっておりました。

以上の事を8月中旬迄行い、8月下旬からは、糸状体の熟度を顕微鏡で調べ、水槽にビニールのシートを掛けて、短日処理をしたり、夜間の冷込みを利用するためにトロ箱に糸状体を水槽から移したりして、促進をはかりました。9月上旬に糸状体培養貝殻から、単胞子の放出が見られましたので、野外人工採苗が、9月7日から始められました。

II 野外人工採苗について

- ㊨ 本年野外人工採苗は、チョウチン式とズボ式採苗方法を行いました。

㊨① チョウチン式は10枚重ねの網に糸状体培養貝殻を入れたビニール袋を、16~40ケの数を垂下させました。

㊨② ズボ式野外人工採苗は、9月20日から採苗が始められました。この方法は、愛知県で始められたもので、当地区では、試験的に竹で枠を組み、農業用のビニールを袋に作って行いました結果、のり芽の付着が良好であった事により、本年は、塩化ビニールのパイプで7台製作され採苗が行なわれました。結果は、濃密につけ過ぎました。この方法は、

㊨③ 単胞子放出直前の糸状体培養貝殻を使用すると、確実に採苗できる。

㊨④ アオや硅藻等の付着が少ない。

㊨⑤ 採苗する漁場は、どこでも出来る。

しかし、時化に対しては、弱い一面もあります。

さて、このズボ式野外人工採苗の作業を簡単に説明いたしますと、第2図のとおりです。まず、浜で塩化ビニールの枠を4尺10間に組み立て、その上に糸状体培養貝殻を入れる二重になっているネットを張ります。そのネットは、300のます目が出来ており、その中に糸状体培養貝殻を、ほたてがいで200~250ケ入れました。この場合は、海の上にセットを浮かせて作業をします。このネットの上に、化せんものり網で30~50枚を重ねます。この時、樹脂加工してあるのり網は、樹脂が完全結合していないものもありますので、水洗いを必ず3~4日します。これは、不飽和のホルマリンを出しますので、採苗には悪いようです。以上組み立てたら船外機で採苗漁場に運びます。浮き流しのアンカー等をセットしたら、長さ11間、幅6尺の円筒状のポリエチレン袋を、のり網を張ってある枠にかぶせて行きます。そのかぶせる時は、波に向かってかぶせていくと作業がしやすいようです。その時、空気が入りましたら、片方を密封して、竹ではさむようにして、空気を追い出します。空気が入りますと、ポリ袋内が蒸れる心配があるからです。両方密封が終了したら、浮き流しの型にセットを固定します。こうして、試験糸としてハイゼックスの単糸を採苗網に、付けていたものを、3~4日を出してきて顕微鏡で調べたのですが、付着の確認が出来ず5~6日、そのままの状態でおき、のり網を切ってそれを顕微鏡で見て、胞子の付着を確認しセットをはずしました。その時の胞子の付着量が、1cm当り200~300個体でした。

人工採苗よりのり芽の付着が確認された網は、健康なりのり芽と増芽の管理を主体としたのり網の

操作を行いました。

これによって、13名の業者が、200枚ののり網を張ったが、その8割は種網として確保された。この内の500枚は、ズボ式野外人工採苗によって7名で確保しました。こののり種網は、濃密な芽付きをしているので、冷蔵網にして保管する事を建前と致しましたが、乾燥日の天候の状態が悪かった事等もあり、9名で437枚ののり網が入庫されました。

■ 冷蔵網について

当初の入庫予定日が、天候の悪化で出来ず11月8日から行なわれ、12月9日で終わりました。入庫の大前提として、健康なのり芽で3cm前後の伸び足のついたものを、青森県漁連の冷蔵庫に、ビール箱に4枚入れて入庫させました。当地先では、2年前から試験されており、又本年は、のり漁場が密殖になる事も考えられますので、冷蔵庫に入庫する事になりました。本年冷蔵網で注意したのは、乾燥についてでした。それは、のり葉体の蒸れをなくするために、風通しのよい所で、びんと竹にさげ乾燥をしました。乾燥の程度は、のり葉体に少し塩の結晶ができた時を基準としました。乾燥時間は、多く掛けた人で24時間、これは天候の不順によるものです。冷蔵網の出庫は、2月以降の水温8℃以降を予定しております。これまでは、順調であったが、本年は、11月下旬から気温と水温の横ばい状態を示し、同時になぎ続きで11月20日頃から赤腐が出て来ました。例年だと水温の降下があるので、赤腐れも軽く考えていたが、前述の訳で、7割近いのり網からのり葉体が流れてしまいました。しかし、のり葉体を早めに摘採しているものには、被害が少ないようです。

以上の本年度の前半ののり養殖は、次の6点を考えさせられました。

第1点、今年の野外人工採苗の結果より、糸状体培養貝殻の単孢子放出時と、のり網の張込みの段線とが、一致した事にあると考えられる。

第2点、冷蔵保存したのり原藻による果孢子付けも可能性がある。これによって、糸状体培養貝殻の管理期間の短縮も考えられる。今年も試験していきたい。

第3点、ズボ式採苗により、アサクサノリ、スサビノリだけののり網が確保できる。時期毎にあったのりの種類によるのり養殖が考えられる。ズボ式採苗については、糸状体培養貝殻の枚数に密封の日数との関係を検討し、適正なのり芽の付着状況にする必要がある。

第4点、のり芽の付きによって、摘採する葉体の大きさを考えていく必要がある。本年、発生した赤腐れは、伸び足がついたのり葉体から伝染していったので、第1回目の摘採は収量が少なくとも摘採するべきであった。

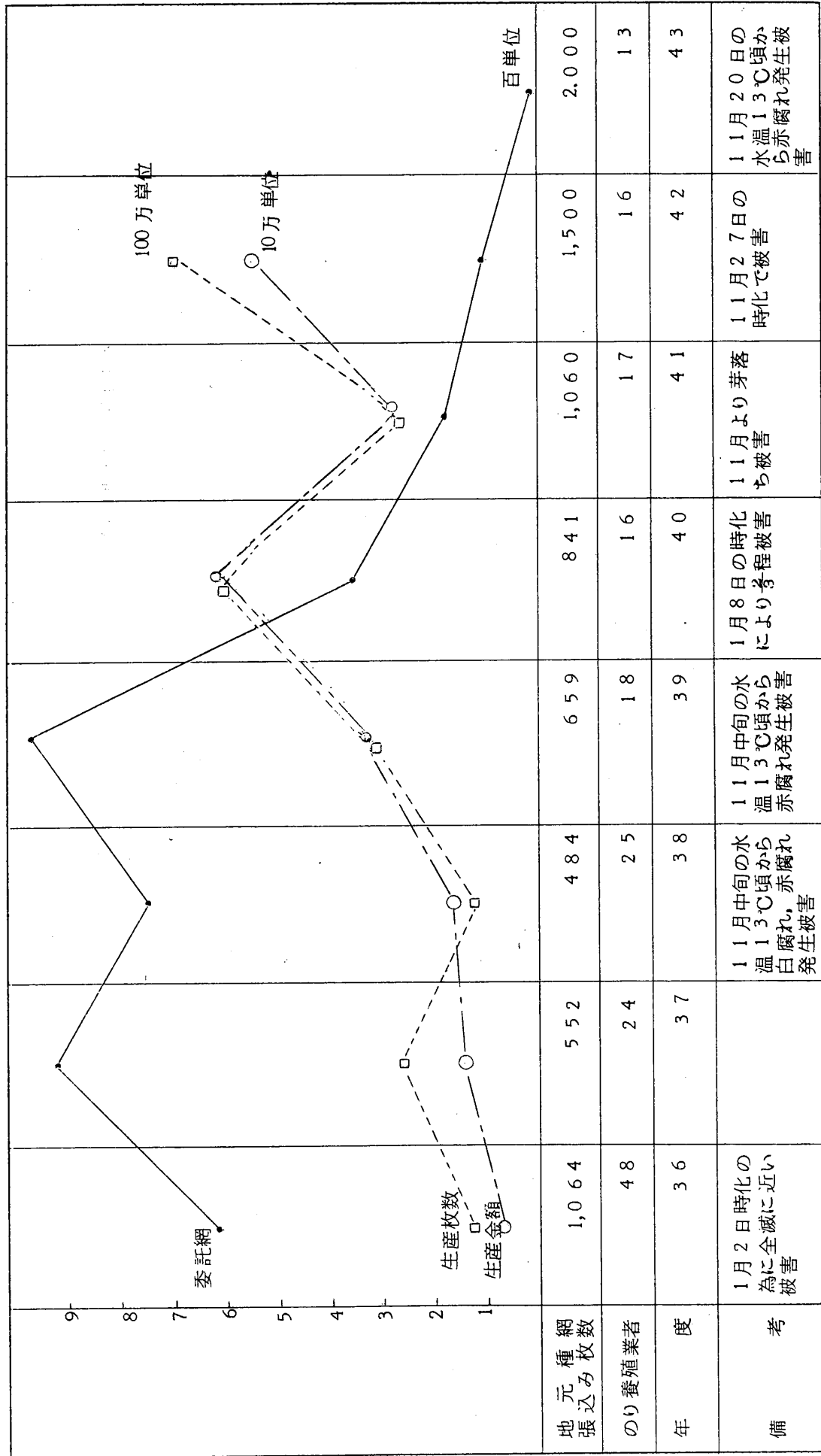
第5点、同時期に人工採苗して、付着が見られたのり芽の成長が、場所によって差が出た。この事は、のり付着後の幼芽の管理をする仮殖場を選定をしなければならないと考えられる。

第6点、冷蔵網については、のり漁期の延長と密殖の防止を主に進めてきたが、乾燥機械能力等から考えた適正張込み枚数を考えて、経営の合理化を図っていかなければならない。もし、適正管理枚数が海に張られていたら、赤腐れが起きても、摘採を早め被害を小さく出来たものと考えます。

以上、今年のにり養殖の反省をしながら、のり養殖の安定を目指して、海を、のりを理解し、養殖技術を一步一步段階的に解決していきたいと考えております。これまで、ご指導下さいました諸関係機関に、今迄のお礼を申し上げますと共に、今後共なお一層よろしくお願い致します。

第1図

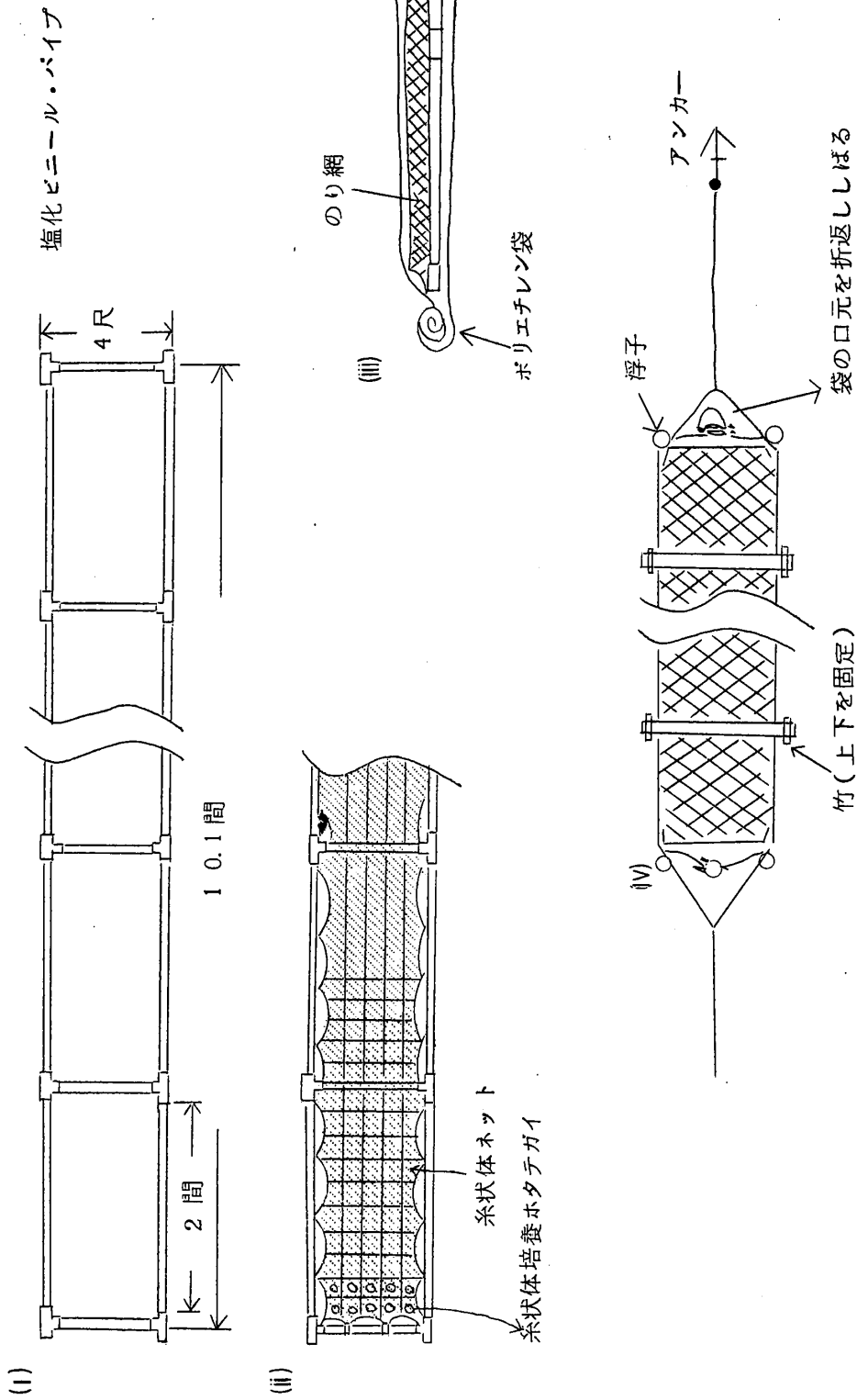
野辺地ののり養殖の変遷



※ 生産枚数, 生産金額は, 組合共販数量

第2図

スボ式野外人工採苗の方法



こ
の
水
メ
イ
ん
田
な
研
究
所

メバル漁業と魚群探知機

小泊漁協青年部 葛西昭治

私達の村小泊は皆さん御承知の通り、津軽半島の西側の突端で、日本海北部にあっては数少ない港の一つであり、漁業の町として、また日本海航路の寄港地として昔から知られて来た処であります。

最近は観光地として、夏には大ぜいの観光客がおとつれて、にぎやかになって来ました。

また、イカ釣り漁業では、津軽海峡西口的好漁場をひかえて、地元船はいうにおよばず八戸など県内外のイカ釣り漁船が集結しておりますが、漁港が狭いのために、6月から8月にかけての夏イカ時期には、水揚げ隻数を制限しているような状態であります。

小泊村の漁業種類の主なるものは、ヤリイカ小型定置網と棒受網漁業、日本海マスの流刺網と延縄漁業、メバル一本釣と刺網漁業、それにイカ釣漁業などであります。

イカ釣漁業については、人手不足で困った時期もありましたが、省力機械化にとりくみ、2トン以上の殆んどの漁船がイカ釣り機械をとりつけて操業しており、40年度第7回の本大会で私達グループの先輩和田さんが発表した次第であります。

私はメバル釣漁業と魚群探知機について話してみたいと思います。

メバル漁業は古くから行われていた漁法であります。前には漁法も幼稚なもので、価格も安く、そんなに重きをおいたものではなく、イカ釣漁業一辺倒でありました。

研究会、青年部発足以来、メバル多鈎釣りの改良が進み、漁獲高も年々上昇するようになり、漁協でも販路を開拓して、東京、大阪、金沢、新潟等の遠方へ販売するようになり、価格も上昇して今ではイカ釣り漁業に次ぐ漁業となりました。

34年より漁協で取扱ったメバル漁獲量は別表の通りであります。

別表

小泊漁協メバル漁獲高

	数 量 (Kg)	金 額 (円)	Kg当り平均単価 (円)
34年度	58,001	3,093,490	53
35	77,479	5,290,968	68
36	95,886	8,009,603	84
37	147,700	11,623,378	79
38	339,176	23,930,200	71
39	287,278	28,444,415	99
40	287,182	35,529,161	124
41	328,819	44,797,405	136
42	467,629	54,712,500	117

漁具と漁法について

一本釣の漁具は、一本の桁糸に15cm間隔で50~60本の釣針をつけて、これに冷凍サンマを1cm平方の大きさに切り、エサづけします。

潮のほりの時は船べりから漁船の内部へ、ちどりに並べておき、操業の時に糸もつれないように、す早

く海中へ入れられるように気をつけておきます。

海中へ入れる時は、下の錘を海へ入れたら、船の中の釣針をすばやく海へ投げ入れます。錘が海底へついたら2～3mあげて、メバルのつくのを待ちます。

魚群探知機設置の動機と経過

メバル釣漁業は魚群の的確な把握が第一であり、従来は山目で魚礁の位置を決めておりましたが、天候の悪い日は山立てが出来ず、風の日の少ない日本海北部で折角出漁しても魚群の位置をつかむ事が出来なくて、釣れない日も多くありました。

魚群探知機を使用すれば、よい事はわかっていましたが、いくらも釣れないメバルに高価な魚探を買い入れる事は、私達漁民には大変な事であり、仲々ふみきれませんでした。

37年にグループ員で話し合いの結果、魚探を入れたらまだまだ釣れる事であり、魚探の経費位はとれるだろうという事になり、設置にふみ切った次第であります。

漁協と相談して、魚探メーカー各社に来ていたとき、魚探の性能テストを実施して、この年にはじめて何隻かの設置をみました。

魚探を使用した結果は、考えた通り便利であり、天候のよい時は一応山目で操業位置をきめ、魚群の反応をみて操業出来ますので、的確に魚群がつかめ、また視界の悪い時でもコンパスで山目を立て、附近を魚探で見ますので魚群の把握が容易に出来るようになり、今までのように魚群位置がつかめずに帰港するような事がなくなりました。

現在1.5トン以上の漁船には全船に魚探が普及され、メバル釣漁業では魚探がなければ操業が考えられないような状況であります。

かように魚探が普及されて参りました結果、同じKCの魚探の漁船が並んで操業した場合は、価格の安い魚探の方の感度(魚群反応記録)が悪くなる事が出て来ました。

41年頃までは15万円位の魚探でよかったのが、その後30万円、40万円という高価な魚探を装備するようになり、漁業経営上考えなければならぬような問題もおきて来ております。

そこでKCを違わせる事に着目して、現在は50KCを標準として40KC、50KC、60KC、75KCなどの違う魚探を設置してカバーしております。

魚探に表れた魚群の反応が釣獲にどのようにむすびつくかは、潮流の関係などで確実に表現する事は困難な事ですが、長い間の使用経験で大体はつかむ事ができるようになりました。(図表で説明します)

39年度からは構造改善事業も進み、近代化資金の活用が出来るようになりましたので、老朽船も新造化され、また型もだんだん大型化して参りました。

小泊漁協の近代化融資による漁船の建造状況

年次	国の融単融資		県単融資		合計	
	隻	万円	隻	万円	隻	万円
39	1	80	0	0	1	80
40	6	490	6	369	12	859
41	10	1,162	4	190	14	1,352
42	7	1,055	9	1,180	16	2,235
43	4	410	7	213	11	623
合計	28	3,197	26	1,952	54	5,149

また、DSB 漁業用無線電話も構造改善事業でとりあげていただき、40年に10隻が設置しましたが現在は37隻に普及して、お互いが操業の状況を知らせあったり、また漁協と連絡をとったりして利用しており、安心して操業が出来るようになりました。

今は100隻余りの漁船がメバル釣りに操業しており、大多数の漁船がイカ釣り漁業とメバル漁業で一年を暮らしております。

漁港の狭隘な問題もまだ解決しておらず、その外漁獲物の流通問題等の未解決の点も多くありますが、私達は私達でグループが一丸となって、少しでもよりよい我が村造りにつとめ、漁業にはげんで参りたいと思います。

ヒラメ曳釣漁具の改良について

西津軽郡岩崎村 大間越漁業研究会 中村 重吉

私達の住む岩崎村は日本海に面し、南は秋田県、北は深浦町、鰯ヶ沢町と連なっております。日本海の漁業は主として大型定置、小型定置に依存し、深浦、鰯ヶ沢町、津軽半島の小泊村のように漁港が良く後方設備の整っているところでは漁船の大型化、漁業の近代化により種々の漁業をやっているようですが、我が岩崎村は漁港の整備もまだ充分でなく、後方設備においては全く皆無の状態であり、必然的に漁業の近代化も遅々として進まない現況であります。

網漁業は組合自営および個人で夏季の大型定置を経営しておりますが、近頃では秋の大型定置も操業されるようになり年中通して、経営の拡充と漁獲の向上を図っておる次第であります。

これに反して1本釣、曳釣漁業においては全く不振で、我々のように資金もなく網漁業の操業もできない零細漁民だけが釣漁業に従事し、漁業に見切りをつけた漁民は、現在各地で話題になっている出稼ぎ労務者として北海道、関東方面に行くより仕方がなく約5,000人の村民のうち20%の1,000人も離村して働いております。

私達大間越漁業研究会員は家庭の事情にて出稼ぎもできず、1本釣、曳釣漁業専問で生活しておりますが、昭和40年に漁業改良普及員が岩崎村に派遣されてから私等の漁業研究会が結成され、普及員と我々研究会員が一丸となって、如何にして漁獲の向上を図り家庭生活の安定を期することができるかと普及員が巡回してくる都度種々討議して参りました。

改良普及員の指導により昨年の第9回研究実績発表大会には未熟ながら、ヒラメ曳釣用金具付潜水板について発表いたしました。ヒラメが喰いついても深いところでは感じない点、大きな魚の引揚げが容易でない欠点を金具の装備により、魚の喰いつきがすぐわかり、また引揚げも苦勞せず簡単である利点があり、下北郡尻労、八戸市からも研修のため来村した結果、ある程度の成果をおさめたという話をきいており、各地より潜水板の注文があり200枚以上を製作送付いたしました。この潜水板も完全ではなく、これを使用の場合良くても1回に2枚位より漁獲できないし、水分の浸透によるくるいおよび破損、材料(うるしの木~相当太く、もく目が正しくなければならぬ)の入手困難、潜水板の潜航程度が容易につかめず、初心者では技術を習得するのに日時を要する欠点があり、これを補うため化学性のプラスチック板を求めため八方手をつくしてさがしましたがまだみつけれることができません。

現在のように諸物価が高騰し、網漁業の操業方法が充実し、潮流等の変化により、魚族資源も年々減少にある今日、如何に漁具を改良し漁獲の向上を図り家庭経済を確立することができるかと普及員と研究会員が種々研究して参りました。

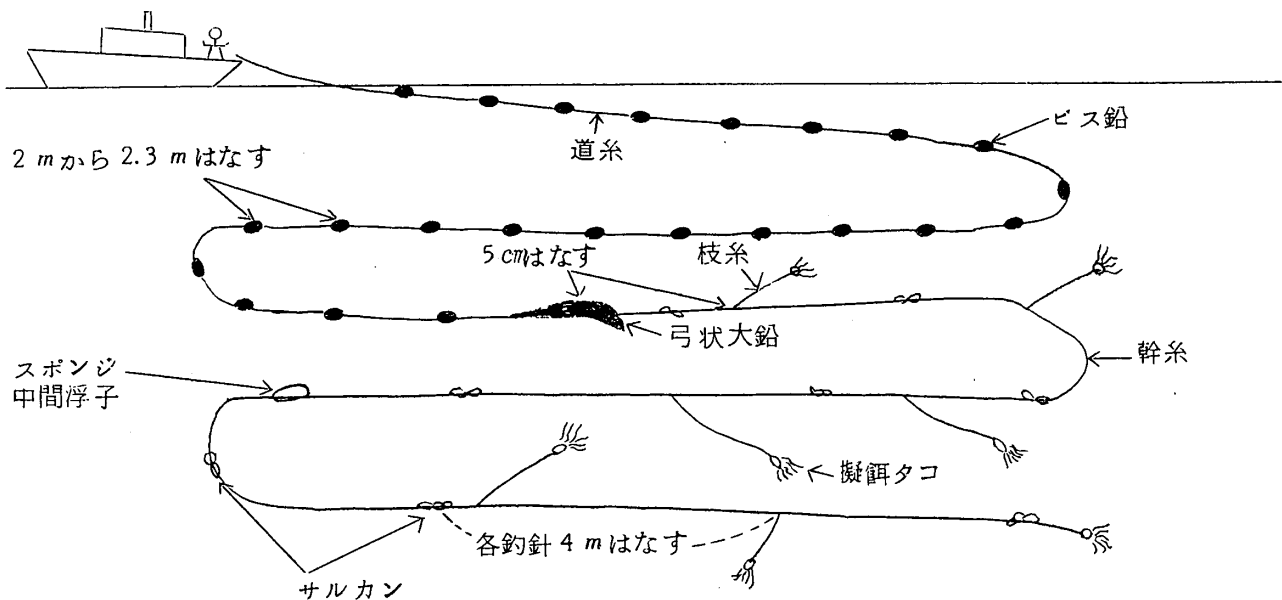
そこで考えついたのがビス鉛曳漁具であります。この漁具は、金具付潜水板漁具と違い、ドジョウのようなき餌の必要がなく、現在どこでも販売されているタコの擬餌に七色ナイロンを吹き流しのようにタコの内部につけ、一番下のタコには小浮子をつけ残りのタコに小ビス鉛をつけるだけで、一つの漁具に5本から8本位まで釣針をつけるによく、好適な漁場にいくと1回に5枚も釣れるし、平均して2枚から3枚の漁獲があり水揚げの向上にはうってつけの漁具であることを毎日の操業で確信を得ました。今迄の金具付潜水板曳きの2倍以上漁獲するによいし、初心者でも海底と鉛の間隔がはっきりわかり、割合大型のヒラメを釣ることができます。

この漁具は特に海底が砂地のところに適します。次にヒラメビス鉛曳き漁具に必要な資材および漁具図を述べます。

(資材内訳)

品名	数	量	備考
弓状大鉛	1本	重量 1 Kg ~ 1.5 Kg	
ビス鉛	27個	1個重量 130g ~ 150g	
道糸	30号	100m	
幹糸	14号~16号	20~32m	
枝糸	12号	5~8m	
擬餌タコ	3.5号~4号	5~8本	内部に七色ナイロン使用
小ビス鉛	4~7個		下から2番目より上の擬餌タコにつける
スポンジ中間浮子	長さ12cm 太さ1.7cm	1個	
小浮子		1個	一番下の擬餌タコにつける
サルカン	5~9個		
釣糸	18号	10~16本	擬餌タコ1個に2本使用する

(漁具図)



前の図の漁具は深さ40 m位まで使用できます。

以上のとおりであります、詳細については分科会にて説明いたします。

甚だとりとめのないはずい発表でしたが、これが漁民の皆さんのためにいくらかでも参考になれば幸いと存じます。今後も私達漁業研究会員は益々漁具、漁法の研究改良を図り漁獲の増大と漁民生活の向上のため努力いたしたいと考えておりますので、皆様方の御支援、御指導をお願いいたし、私の発表を終らせていただきます。

ほたてがい養殖について

奥内漁業研究会 大 沢 友 義

私達グループは、「獲^とる漁業から育てる漁業」が当奥内地先海面の姿である信じ、ノリ、ワカメの養殖を手はじめに昭和36年4人の会員をもって発足しましたが、現在では45人の会員全部がほたてがいの養殖に専念しております。

こん日、このほたてがい養殖がどうか企業の見通しがついたのは、昭和40年の県大会、および42年の全国大会で発表させていただいた研究と養殖施設の改良にあったものと思いますが、こうした研究ができたのも、当奥内にはアカガイ保護水面と市海藻類採苗場が設置されていますので、試験研究機関等の方々に接し、ご指導をうけることの機会に恵まれたお蔭によるものと、深く感謝しております。

さて、課題の発表でございますが、むつ湾内ではすでに多くの方々が、採苗から育成まで、私達同様に養殖をされていますので、耳あたらしいことの発表ではありませんが、幾分でも参考になればと思い、私達が体験した失敗例と、養殖の現況、それに当研究会のグループ活動として、本年度実施した「奥内地先における、ほたてがい浮游幼生出現状況と付着稚貝の関係」について、調査したことを発表させていただきたいと思ひます。

失敗例を申しあげますと、

昭和40年に発表した「垂下式養殖」のことです。

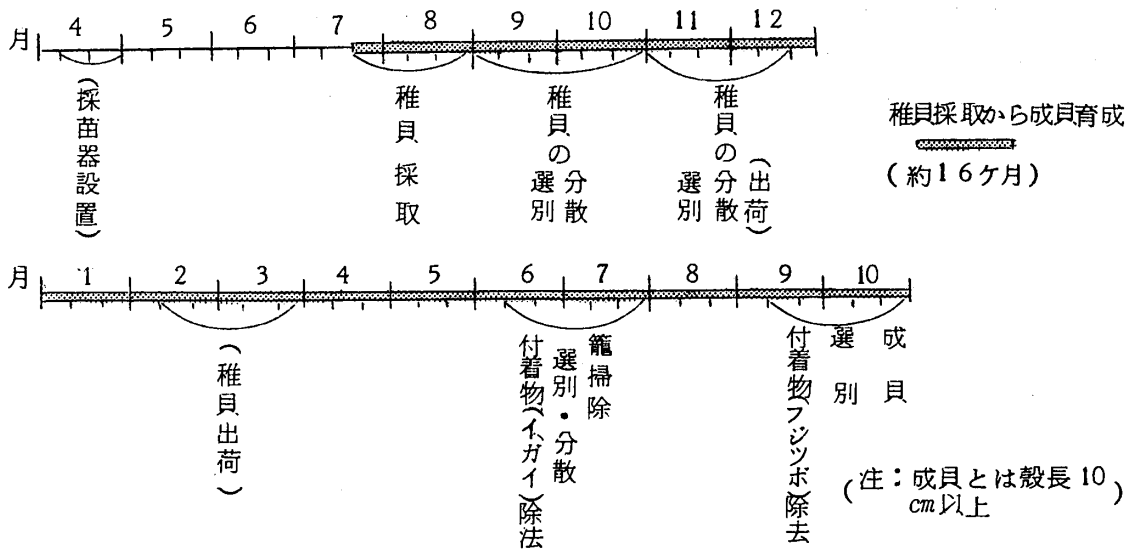
この方法は、ほたてがいの殻^み耳にドリルで孔をあけ、5個1組としてナイロンテグスで連結したものを垂下する方式であります。この方式ですと、なんと言っても資材費がかからないという魅力から、その成果を大きく期待したのでありますが、貝の成長とともに死亡率が高く、被害の大きかったところでは、垂下したものの²/₃位も死亡する結果となりました。

その現象としては、畸形または穿孔部分から貝殻が黒変腐蝕し、遂には死亡するといった状況です。原因として考えられたことは、6、7月の気温、水温上昇時に、陸上で作業をしたことによるものと考えられますが、それが6~8cmと成長するにしたがって、死亡率が増大した現象には、その原因に対し研究を進めて行きたいと考えております。

2. 次に現況であります、

私達のところでは、採苗から成貝育成までを養殖の一環作業としており、その過程は次のとおりであります。

ほたてがい養殖の過程 (S42例)



このように採苗器の設置にはじまり、7～8月には、附着した稚貝の採取をおこない成貝育成までを16ヶ月位の目標で養殖しておりますが、そのためには、稚貝の収容量と籠の交換、および海藻、イガイ、フジツボなど害敵の除去が一番大切なことであろうかと思ひます。

現在、私達のところでは、この面の管理を大体次のような要領でおこなっております。

分散時期と収容量

分散(籠交換時期)	稚貝の目標殻長	1籠当りの収容量
7月下旬～8月下旬(採苗)	(0.5～0.7) cm 0.5～1.0	約 枚 500 (600～1,000)
9月～10月	(1.0～1.3) " 1.5～2.5	" 150 (300～400)
11月～12月	(2.5～3.0) " 3.0～4.0	" 30 (*70～100)
6月～7月	7.0～8.0 "	" 15

注: ()はS41年の例—S42年全国大会発表済

以上が現況であります、私達のところは他の地先海面と異なり、移殖放流の適地に恵まれていないため、なんといたしましても籠養殖を柱に依存してゆかなければなりません。

しかし、現状に甘んじていることなく、健苗の生産と早期育成のため、さらにこれらの管理技術の研究をすすめてゆくことの必要性を痛感しているものであります。

幸いここ2、3年は、稚貝の附着に恵まれ、まだ経済的には稚貝の販売もあって、企業としての型をつくることができましたが、自然と未知の世界にとりくんだ私達には、ほたてがいの生態など、専門的知識は全くなく、単なる経験と感にたよっているにすぎません。

そのため、不測の事態に対する不安が、私達の悩みでもあります。

3. 奥内地先における、ほたてがい浮游幼生出現状況と附着稚貝の関係について、この基礎的な問題をグループの研究課題として計画したところ、県増殖センター、水産業改良普及員、青森市海藻類採苗場と、私達研究会の4者による共同研究として、とりあげていただき、調査に参画することができました。

したがいまして、詳しいことは、県増殖センターから発表されておりますが、その調査の内容と要約および私達グループが、過去3ヶ年の体験から、要約に対する考察を報告させていただきたいと思ひます。

◎ 調査の方法

- 1) 調査地点は5点 (別図1)
- 2) 浮游幼生の調査は、4月16、20、25、30日、5月2、7日のほゞ5日間隔で実施
- 3) 採苗施設の設置 (別図2)
- 4) 稚貝付着器の調査
浮游幼生の調査時に各採苗施設に、杉ノ葉およびハイゼックスフィルムを垂下した。

※ネトロンネット使用

- 5) 付着稚貝の調査
各採苗器の上、中、下層より、およそ $\frac{1}{20}$ (80%)の杉ノ葉を切りとって調査

◎ 調査による要約

- 1) 浮游幼生の出現状況は、4月16日が多く、4月30日が少なかった。(別表1)
しかし、調査した時点では、4月25日に成熟幼生が多かった。
※成熟幼生(280~360 μ)
- 2) 付着時期は、4月20日から4月30日にかけて盛んであり、特に4月25日前後が、その最盛期であったと思われる。
また、付着時期は従来から考えられていたよりも短かく、したがって付着盛期を見定めることが、採苗器を設置する場合の1つのポイントになるのではないだろうか。
- 3) 付着器材による稚貝付着数の比較では、杉ノ葉の方が良い。(別表2)
- 4) 水深別の付着量は、浮游幼生の出現同様、どの層が多いかは判然としなかった。
以上がこの共同調査に参加して、知ることできた貴重な一部であります。

◎ 私達グループの考察

- 1) 当奥内では、従来4月10日~25日までの間に大体採苗器を設置してきましたが、早く設置したものが、必ずしも稚貝の付着量が良い結果ではなかった。ということは浮游幼生の成熟と出現量等に関係があることを知ることができました。
- 2) 調査では、4月20日から4月30日にかけて付着がおこなわれ、特に4月25日前後がその盛期であった。ということから当地先では、体験的推察ではありますが、おそくとも20日までに採苗器を設置することが、無難と思いました。
- 3) また、付着器材のことですが、現在の杉ノ葉にかわり、稚貝の付着効率を研究するため実施された、ハイゼックスフィルムによる調査結果によりますと、杉ノ葉の方が良かったということは、こゝ当分杉ノ葉の入手に心配がなく、且つ安価であるうえ、作業が簡便である。という面でも現在のまゝで良いのではないのでしょうか。
- 4) 水深別の付着量は、今までの経験ですが、必ずしも下層または中層が良いとは言えないようです。

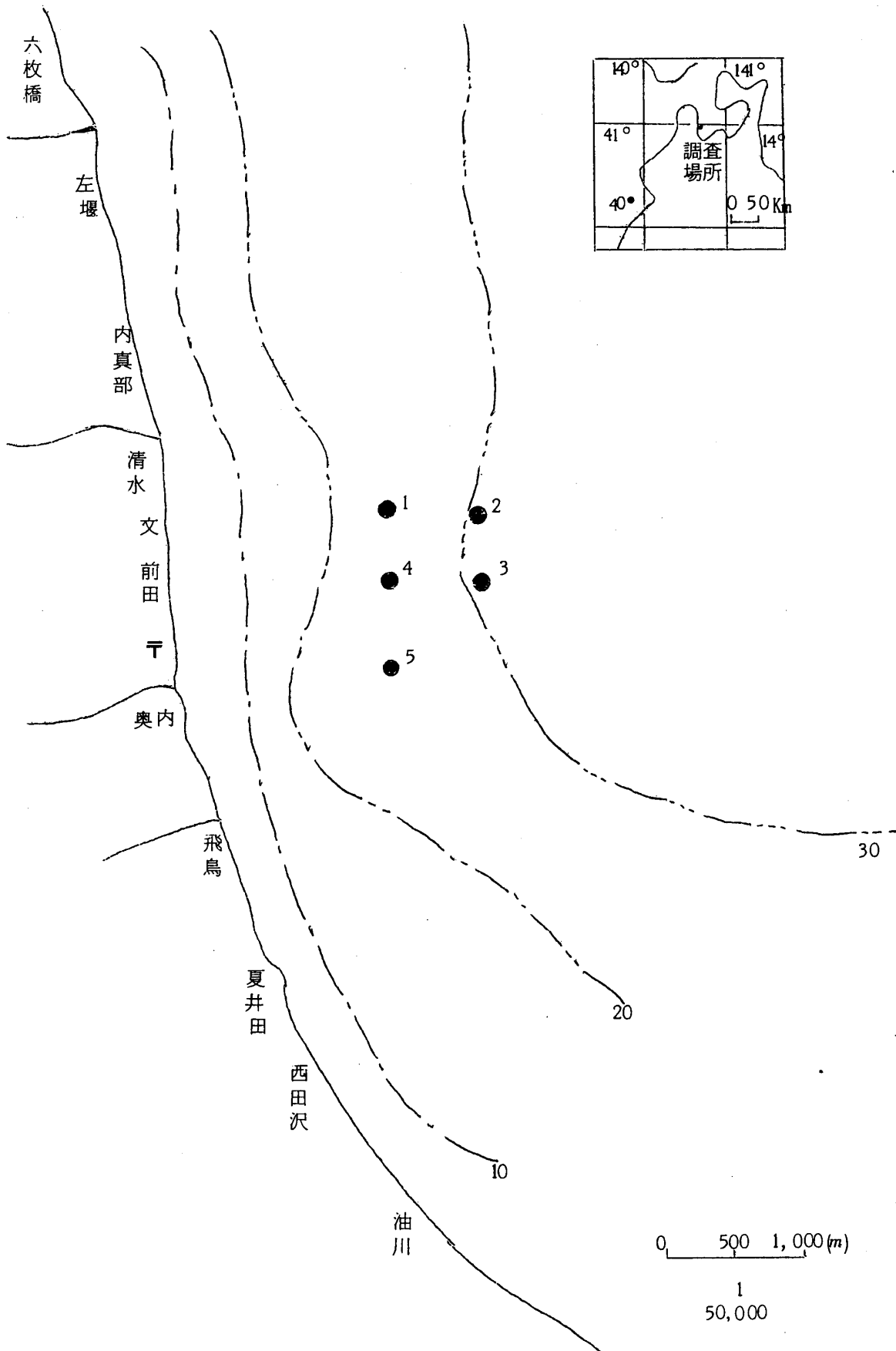
それは、付着器材の沈子^{おもり}が軽かったため、水面上に浮上した採苗器でも、多くの稚貝が付着していることでわかりました。

以上が考察であります。私達グループは調査に参加したことによって、研究意欲が高められたことを、心からお礼申し上げます。

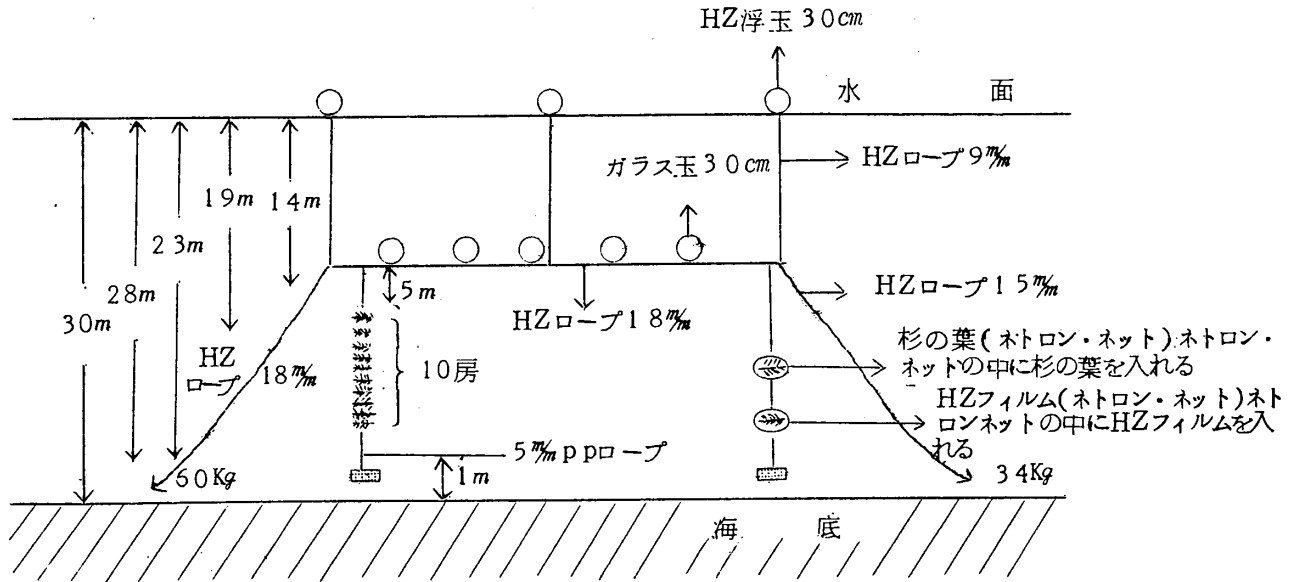
おわりに、はたてがい養殖を、さらに発展させるため、籠の目合と稚貝の大きさ、収容量の関係、作業の機械化、および共同利用施設設置による、経営の近代化につきましても、研究と改良をかさねていき

いと考えておりますので、今後とも皆様方の、ご指導・ご協力をくださるようお願いして、私の発表といたします。

別図 1 調査点図



別図2 奥内地先へ設置したほたてがい採苗器（調査点2）



別表1 ほたてがい浮游幼生出現状況

(個/1m²)

(時期別, 水深別, 奥内地先)

調査点	調査月日 水深	Apr.	Apr.	Apr.	Apr.	May	May	合 計
		16	20	25	30	2	7	
1	2	0	50	0	0	0	0	50
	10	0	50	300	0	200	100	650
	20	200	50	200	50	100	150	750
	26	100	100	250	0	100	0	550
2	2	0	100	0	0	0	0	100
	10	100	250	150	100	0	50	650
	20	350	300	50	200	0	150	1,050
	26	200	50	100	0	100	100	550
3	2	0	0	0	0	0	0	0
	10	150	200	200	150	0	150	850
	20	600	100	400	50	100	250	1,500
	26	100	150	150	0	100	50	550
4	2	0	0	0	0	0	0	0
	10	200	200	250	50	0	0	700
	20	350	100	250	0	50	100	850
	26	300	200	50	0	0	100	650
5	2	0	0	0	0	0	0	0
	10	350	200	100	0	0	100	750
	20	300	50	300	50	0	150	850
	26	350	100	50	150	200	0	850
合 計		3,650	2,250	2,800	800	950	1,450	11,900
平 均		730	450	560	160	190	290	

別表 2 附着器材による附着稚貝数

(奥内43・May 22調査)

附着器材 \ 層 別	上 層 (19m)	中 層 (2.3m)	下 層 (28m)	合 計
杉の葉(ネトロン・ネット)	15	10	25	50
H Z フィルム	10	10	18	38

註：1 設置月日は4 3.4.25(第3回目)st・3

2 杉の葉は1/30~1/40

3 H Zフィルムは1/20