

製品名	取扱製品							
	規格			仕様 等級・乾燥材	取扱可能量 m ³ /月・m ³ /年 m ² /月・m ² /年	JAS 認定	販売価格 (参考価格)	備考
長さ(m)	厚さ(cm)	幅(cm)						
一般製材用 神社仏閣材用	末口径(m) 0.09 ~		長さ(m) 1.8 ~ 20.0	AD GR	2,400m ³ /年			見積による
野地板 タルキ 矢板 正角 平角 曲がりもの	長さ(m)	厚さ(cm)	幅(cm)					
	0.20 ~ 10.00	1.0 ~ 40.0	3.0 ~ 70.0					

丸太杭	末口径(m)			長さ(m)			注文に応じ	注文対応 (要相談)	○	見積による
	長さ(m)	厚さ(cm)	幅(cm)							
	0.09 ~ 0.2			1.0 ~ 4.0			1			
正角材	長さ(m)	厚さ(cm)	幅(cm)							
正割類	4.00	10.50	10.50							
平割材	4.00	4.50	4.50							
板類	4.00	4.50	10.50							
板類	1.82	0.90 1.20	9.00 12.00	FJ AD	無節 KD					
羽目板	1.82	1.00	9.00							
鴨居	1.82	4.30	10.30	無節 KD	無節 KD					
敷居	1.82	4.30	10.30							

緑甲板	羽目板	各寸法	集成材	注文対応 (要相談)	○	見積による

羽目板	4.00	0.90	10.50	1,000m ³ /年	○	見積による

栈木	4.00	4.80	2.40	1,000本/年		見積による

正角材	平角材	板類	集成材	緑甲板	羽目板	バーゴラ	四阿	案内板	ベンチ	トイレ	デッキ	木柵	木杭	縁木	パネル	積材
各種寸法		化粧単板貼 積層各種	注文対応 (要相談)	350 ~ 450m ³ /年	600m ³ /年 400m ³ /年	10.00	防腐処理	600m ³ /年	見積、 物価版 による	公園 景観 土木	各種寸法による					
1.82 ~ 3.65	1.5 ~ 2.4															
3.65	1.2 ~ 1.5															

羽目板	緑甲板	0.91 ~ 3.65	1.00 1.50	9.00	無節 上小節	注文対応 (要相談)	見積による

ヒバ／取扱業者

大上木材工業株式会社

八戸市上野字久根合9-3
TEL 0178-27-3044 FAX 0178-27-4579
[HP] <http://www.ookami-mokuzai.jp/>
[mail] info@ookami-mokuzai.jp

株式会社小畑材木店

青森市大字浜館字間瀬36-1
TEL 017-741-0421 FAX 017-741-0423
[HP] <http://obatazaimokuten.takara-bune.net/>
[mail] obatazaimokuten@globe.ocn.ne.jp

株式会社角弘本社

青森市新町2-5-1
TEL 017-723-2222 FAX 017-723-2224
[HP] <http://www.kakuhiro.co.jp/>
[mail] webmaster@kakuhiro.co.jp

株式会社角弘十和田支店

十和田市大字三本木字野崎40-556
TEL 0176-23-3545 FAX 0176-24-1665
[HP] <http://www.kakuhiro.co.jp/>
[mail] webmaster@kakuhiro.co.jp

株式会社角弘八戸支店

八戸市卸センター 2-9-28
TEL 0178-28-4111 FAX 0178-28-9418
[HP] <http://www.kakuhiro.co.jp/>
[mail] webmaster@kakuhiro.co.jp

株式会社角弘前支店

弘前市神田3-2-3
TEL 0172-32-2481 FAX 0172-33-7508
[HP] <http://www.kakuhiro.co.jp/>
[mail] webmaster@kakuhiro.co.jp

株式会社かさい材木店

弘前市大字外崎5-8-2
TEL 0172-27-6212 FAX 0172-27-6428
[HP] <http://kasaizaimokuten.jp/>
[mail] info@kasaizaimokuten.jp

製品名	取扱製品						
	規格			仕様 等級・乾燥材	取扱可能量 m ³ /月・m ³ /年 m ² /月・m ² /年	JAS 認定	販売価格 (参考価格)
長さ(m)	厚さ(cm)	幅(cm)					

正角材	4.00	10.50	10.50	1	400m ³ /年	見積による	
		12.00	12.00	GR			
		10.50	10.50	2方無節 GR			
	12.00	12.00	GR				
正割類	4.00	4.50	4.50	GR	各5,000本/年		
		6.00	6.00				
		1.00	4.00				
		4.50	4.50	1 GR			
平割材	4.00	4.50	10.50	1	135m ³ /年		
			12.00	GR			
			10.50	2方無節 GR			
			12.00	GR			
板類	1.82	1.20	9.00	1	400m ³ /年		
			15.00	GR			
緑甲板	1.82	1.50	9.00	無節、KD15 上小、KD15 FJ、KD15 節有、KD15	10,000m ³ /年	見積による	
				3.65			
	0.91	1.00	9.00	無節、KD15 上小、KD15 FJ、KD15			
				1.82			
3.65	1.00	9.00	無節、KD15 上小、KD15 FJ、KD15				

磨き丸太 円柱加工 杭丸太	末口径(m)		長さ(m)		2,800m ³ /年	○ 構造用 乾燥	見積による	県産材 合法木材 JAS
	0.01 ~ 0.9	10mまで						
注文製材	長さ(m)	厚さ(cm)	幅(cm)	全等級対応	1600m ³ /年			
フローリング ピーリング	各寸法			無垢 集成	15,000m ³ /年	○		

正角・平角 板・小割材	1.82 ~ 4.00 1.82 ~ 4.00	7.5 ~ 1.2 ~	7.5 ~ 7.5 ~	1等~3等 機械乾燥対応	500m ³ /年	有	見積による

正角材	4.00	10.50	10.50		注文対応 (要相談)	見積による	土台 柱 樞 野地板
	4.00	10.50	10.50	無節、上小節			
建具材	1.90	3.60	3.6~	柁目、無節			
板材	1.90	1.20	9.00				

丸棒 羽目板	各種注文対応	無節	2,000m ³ /年	見積による	乾燥・産地 表示可能
		上小節			
		小節			
		モルダー仕上げ サンダー仕上げ 製材のご挨拶			

ヒバ／取扱業者

駒井木材株式会社

青森市大字大谷字山ノ内16-1
TEL 017-762-4004 FAX 017-729-1443
[HP] <http://www.komai-g.com>
[mail] komai@sweet.ocn.ne.jp

齋藤木材株式会社

青森市沖館3-10-1
TEL 017-781-1148 FAX 017-781-1268
[HP] <http://www.saitoh-mokuzai.com/>
[mail] smoku005@saitoh-mokuzai.com

有限会社島木材工業

大間町大間字蛇浦道11-7
TEL 0175-37-2071 FAX 0175-37-3926
[mail] simamoku@m01.platinum-hikari.net

株式会社新宅製材所

大鰐町大字大鰐字大鰐191
TEL 0172-48-3271 FAX 0172-48-3806
[HP] <http://stszs.ftw.jp/>

十和田湖町 木材高次加工協同組合

十和田市大字瀬瀬字生内32-46
TEL 0176-72-3222 FAX 0176-72-3224
[mail] housyu0627busi@globe.ocn.ne.jp

製品名	取扱製品							
	規格			仕様 等級・乾燥材	取扱可能量 m ³ /月・m ³ /年 m ² /月・m ² /年	JAS 認定	販売価格 (参考価格)	備考
	長さ(m)	厚さ(cm)	幅(cm)					

丸太杭	末口径(m)		長さ(m)			50本/月		
	0.1 ~ 0.20		1.00 ~ 4.00					
一般製品	長さ(m)	厚さ(cm)	幅(cm)		SD20	200m ³ /年	○	見積による 土台 桁 管柱
	1.00 ~ 4.00	1.8 ~ 10.5	4.0 ~ 50.0					

正角材	4.00	9.0 ~ 12.0	9.0 ~ 12.0	天然乾燥	注文対応 (要相談)		見積による	
-----	------	------------	------------	------	---------------	--	-------	--

丸太 丸太杭	末口径(m)		長さ(m)			注文対応 (要相談)		見積による
	0.12 ~		1.90 ~ 4.00					
一般製品	長さ(m)	厚さ(cm)	幅(cm)					
	各種注文対応							

丸太杭	末口径(m)		長さ(m)		皮付き 皮剥ぎ			土木材 その他
	0.08 ~ 0.28		1.0 ~ 4.0					
正角材	長さ(m)	厚さ(cm)	幅(cm)		2級~ 無節、KD	注文対応 (要相談)	○	見積による
	1.82 ~ 4.0	10.5 ~ 12.0	10.5 ~ 12.0					
平角材	1.82 ~ 4.0	10.5 ~ 12.0	12.0 ~ 36.0					
平割材	長さ(m)	3.00	4.00		節有 無節			
	1.82 ~ 4.0	4.50	4.50					
羽目板	各寸法							

小丸太	末口径(m)		長さ(m)		皮付き	500本/年	見積による	
	0.07 ~ 0.13		2.0 ~ 4.0					

丸太杭 欄丸太 土留丸太 測量丸太	末口径(m)		長さ(m)		注文対応 (要相談)			
	0.06 ~ 0.12		0.9 ~ 4.0					
建築用 土木用 社寺特殊材	長さ(m)	厚さ(cm)	幅(cm)		乾燥材 グリーン材	注文対応 (要相談)	○	見積による あらゆる 建築材 プレカット も含む
	各寸法							
フローリング 羽目板 天井板等 内外装材	各寸法				乾燥材 無節材 多節材 数寄屋材			特注品可能

小割材	各種注文対応			注文対応 (要相談)	注文対応 (要相談)	見積による	HP参照
羽目板	1.82	1.50	10.00	各無節			
		1.82	1.00	10.00	各節有		

ヒバ/取扱業者

有限会社なかにし

五所川原市金木町芦野365-384
TEL 0173-53-3222 FAX 0173-52-2236
[HP] <http://www.nakanishi.life/>
[mail] wood@nakanishi.life

有限会社中吉製材所

東北町旭北1-22-17
TEL 0178-56-2025 FAX 0176-56-5132
[HP] <http://www.sugisuki.com/>
[mail] nature-koji2000@violet.plala.or.jp

有限会社浜田製材所

五所川原市十三字通行道103-108
TEL 0173-62-2145 FAX 0173-62-3870
[HP] <https://hamadaseizaisho.cloud-line.com/>

丸重木材工業株式会社

青森市大字油川字柳川1-7
TEL 017-788-3231 FAX 017-788-7203
[HP] <https://marujyumokuzai.com/>

有限会社マル先崎林業

弘前市大字南富田10-10
TEL 0172-32-7071 FAX 0172-32-7072
[mail] senzaki@jomon.ne.jp

株式会社三上材木店

弘前市大字堅田字神田470
TEL 0172-36-0303 FAX 0172-36-0305
[HP] <http://www.mikamizaimokuten.co.jp>
[mail] mikami2004811-ip@gol.com

有限会社村口産業

風間浦村大字易国間字大川目6-7
TEL 0175-35-2147 FAX 0175-35-2191
[HP] <http://ydonoki.jp>
[mail] info@ydonoki.jp



青森県産アカマツ

近年では珍しくなった国産のアカマツ。青森県はその数少ない産地であり、良質なアカマツ材が育ちます。

1 抜群の強度で家を支える

アカマツは曲げへの強度に非常に優れた木材です。曲げに強くたわみにくいいため、住宅においては横架材となる梁への使用に非常に適しています。梁サイズの 120×300mm・6～7m材を試験材に行った強度試験では、E90、E110、E130 の強度等級が出ています。また、耐久性があって滑りがよいため、敷居や鴨居などの摩擦部分にもよく用いられます。



2 味わい深い空間を演出

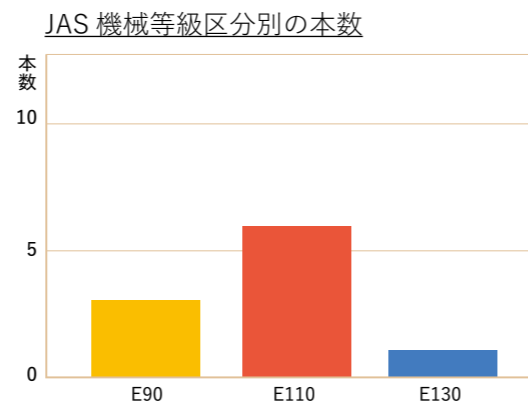
アカマツの材中には油分（ヤニ）が多く含まれており、磨くと美しい艶が生まれます。歳月を重ねるごとに上品なあめ色に変化していくのも魅力。内装材として使うことで、表情豊かな住空間を作り出してくれます。梁や桁などに使うときには、あえて自然の曲がりを生かすことで、力強く味わい深い印象になります。その木目や模様もアカマツ材の面白さです。



青森県産アカマツの強度試験データ

試験材	心持ち平角材(梁サイズ) 10本 断面:120mm×300mm 材長:6～7m
曲げ強度	最小31.1～平均39.2～最大48.5 N/mm ²

参照:「青森県産木材強度試験データ集」(青森県産業技術センター-林業研究所、令和2年4月)

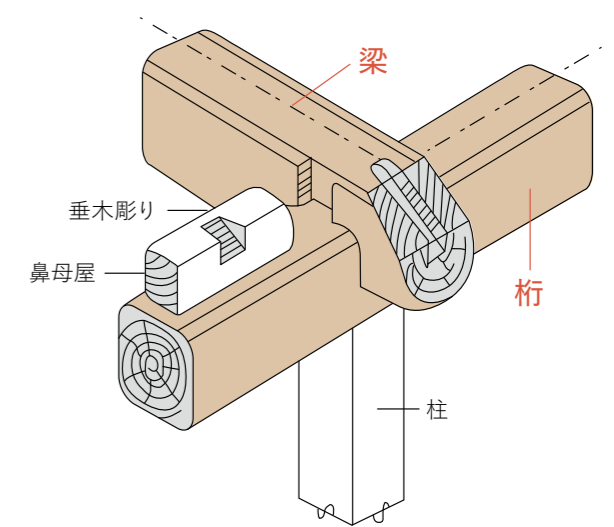


建築部材 | 01 はり けた 梁・桁

梁・桁

樹種	長さ(mm)	厚さ(mm)	幅(mm)
アカマツ	3,000～6,000	105～150	105～360

JAS目視等級各種、無等級材



内装部材 | 02 ゆかいた 床板

床板・壁板

樹種	長さ(mm)	厚さ(mm)	幅(mm)
アカマツ	1,820	15～20	105～120

