

青森県地域防災計画（原子力災害対策編） 新旧対照表

現行版	修正案	備 考
<p>青森県地域防災計画</p> <p>—原子力災害対策編—</p> <p>(平成30年3月27日修正)</p> <p>青森県防災会議</p>	<p>(令和 年 月 日修正)</p>	

現行版	修正案	備 考
1 目 次		
2 第1章 総 則		
3 第1節 計画の目的		
4 第2節 計画の性格		
5 第3節 計画の周知徹底		
6 第4節 計画の作成又は修正に際し <u>尊重すべき指針</u>	第4節 計画の作成又は修正に際し <u>遵守すべき指針</u>	地域防災計画（原子
7 第5節 計画の基礎とするべき災害の想定		力災害対策編）作成
8 第6節 原子力災害対策を重点的に実施すべき区域の範囲		マニュアル（県分）
9 第7節 原子力災害対策重点区域における緊急事態区分等に応じた防護措置の準備及び実施		（平成25年7月一部
10 第8節 所在市町村に隣接する市町村の対応		改訂）の記載との整
11 第9節 防災関係機関の事務又は業務の大綱		合
12		
13 第2章 原子力災害事前対策		
14 第1節 基本方針		
15 第2節 原子力事業者との防災業務計画に関する協議及び防災要員の現況等の届出の受理		
16 第3節 立入検査と報告の徴収		
17 第4節 原子力防災専門官及び上席放射線防災専門官との連携		
18 第5節 迅速かつ円滑な災害応急対策、災害復旧への備え		
19 第6節 情報の収集・連絡体制等の整備		
20 第7節 緊急事態応急体制の整備		
21 第8節 避難収容活動体制の整備		
22 第9節 飲食物の出荷制限、 <u>摂取制限等</u>	第9節 飲食物の <u>摂取制限及び出荷制限</u>	防災基本計画の修正
23 第10節 緊急輸送活動体制の整備		を反映（R2.5月修正
24 第11節 救助・救急、医療、消火及び防護資機材等の整備		分）
25 第12節 住民等への的確な情報伝達体制の整備		
26 第13節 行政機関の業務継続計画の策定		
27 第14節 原子力防災等に関する住民等に対する知識の普及と啓発及び国際的な情報発信		
28 第15節 防災業務関係者の人材育成		
29 第16節 防災訓練等の実施		
30 第17節 原子力施設上空の飛行規制		
31		

現行版	修正案	備 考
<p>1</p> <p>2 第3章 緊急事態応急対策</p> <p>3 第1節 基本方針</p> <p>4 第2節 情報の収集・連絡、緊急連絡体制及び通信の確保</p> <p>5 第3節 活動体制の確立</p> <p>6 第4節 屋内退避、避難収容等の防護活動</p> <p>7 第5節 治安の確保及び火災の予防</p> <p>8 第6節 飲食物の<u>摂取制限、出荷制限等</u></p> <p>9 第7節 学校等施設における臨時休校等の措置</p> <p>10 第8節 緊急輸送活動</p> <p>11 第9節 救助・救急、消火及び医療活動</p> <p>12 第10節 住民等への的確な情報伝達活動</p> <p>13 第11節 自発的支援の受入等</p> <p>14 第12節 行政機関の業務継続に係る措置</p> <p>15 第13節 核燃料物質等の運搬中の事故に対する対応</p> <p>16</p> <p>17 第4章 原子力災害中長期対策</p> <p>18 第1節 基本方針</p> <p>19 第2節 緊急事態解除宣言後の対応</p> <p>20 第3節 原子力災害事後対策実施区域における避難区域等の設定</p> <p>21 第4節 放射性物質による環境汚染への対処</p> <p>22 第5節 各種制限措置の解除</p> <p>23 第6節 環境放射線モニタリングの実施と結果の公表</p> <p>24 第7節 災害地域住民に係る記録等の作成</p> <p>25 第8節 被災者等の生活再建等の支援</p> <p>26 第9節 風評被害等の影響の軽減</p> <p>27 第10節 被災中小企業等に対する支援</p> <p>28 第11節 心身の健康相談体制の整備</p> <p>29 第12節 物価の監視</p> <p>30 第13節 復旧・復興事業からの暴力団排除</p> <p>31</p>	<p>第6節 飲食物の<u>摂取制限及び出荷制限</u></p> <p>第11節 自発的支援の<u>受入れ等</u></p>	<p>防災基本計画の修正を反映 (R2.5月修正分)</p> <p>所要の修正</p>

現行版	修正案	備 考
<p>1 第1章 総 則</p> <p>2</p> <p>3 第1節 計画の目的</p> <p>4 この計画は、災害対策基本法（昭和36年法律第223号。以下「災対法」という。）及び原</p> <p>5 子力災害対策特別措置法（平成11年法律第156号、以下「原災法」という。）に基づき、原</p> <p>6 子力事業者の原子炉の運転等（加工の事業、原子炉の運転、貯蔵の事業、再処理の事業、廃棄の</p> <p>7 事業、核燃料物質の使用、事業所外運搬（以下「運搬」という。）により放射性物質又は放射線</p> <p>8 が異常な水準で事業所外（運搬の場合は輸送容器外）へ放出されることによる原子力災害の発生</p> <p>9 及び拡大を防止し、原子力災害の復旧を図るために必要な対策について、県、市町村、指定地方</p> <p>10 行政機関、指定公共機関、指定地方公共機関等の防災関係機関がとるべき措置を定め、総合的か</p> <p>11 つ計画的な原子力防災事務又は業務の遂行によって、県民の生命、身体及び財産を原子力災害か</p> <p>12 ら保護することを目的とする。</p> <p>13</p> <p>14 第2節 計画の性格</p> <p>15 1. 青森県の地域に係る原子力災害対策の基本となる計画</p> <p>16 この計画は、国の防災基本計画原子力災害対策編に基づいて作成したものであって、青森</p> <p>17 県の地域に係る原子力災害対策の基本となるものであり、指定行政機関、指定地方行政機関、</p> <p>18 指定公共機関及び指定地方公共機関の防災業務計画と抵触することがないように作成するも</p> <p>19 のである。</p> <p>20 県等関係機関は、想定される全ての事態に対して対応できるよう対策を講じることとし、</p> <p>21 たとえ不測の事態が発生した場合であっても対処し得るよう柔軟な体制を整備するものとし</p> <p>22 る。</p> <p>23</p> <p>24 2. 青森県地域防災計画（風水害等災害対策編、地震・津波災害対策編）との整合性</p> <p>25 この計画は、「青森県地域防災計画」の「原子力災害対策編」として定めるものであり、こ</p> <p>26 の計画に特別の定めのない事項については、「青森県地域防災計画（風水害等災害対策編）」</p> <p>27 及び「青森県地域防災計画（地震・津波災害対策編）」によるものとする。</p> <p>28</p> <p>29 3. 市町村地域防災計画との関係</p> <p>30 市町村が地域防災計画（原子力災害対策編）を作成又は修正するにあたっては、防災基本</p> <p>31 計画を基本とするものとし、防災業務計画又は県の地域防災計画に抵触することのないよう</p>	<p>1. 青森県の地域に係る原子力災害対策の基本となる計画</p> <p>この計画は、国の防災基本計画原子力災害対策編に基づき、「<u>青森県地域防災計画</u>」の「<u>原</u></p> <p><u>子力災害対策編</u>」として作成したものであって、<u>青森県の地域に係る原子力災害対策の基本</u></p> <p><u>となるものであり、指定行政機関、指定地方行政機関、指定公共機関及び指定地方公共機関の</u></p> <p><u>防災業務計画と抵触することがないように作成するものである。</u></p> <p>県等関係機関は、想定される全ての事態に対して対応できるよう対策を講じることとし、</p> <p>たとえ不測の事態が発生した場合であっても対処し得るよう柔軟な体制を整備するものとし</p> <p>る。</p> <p><u>なお、この計画に特別の定めのない事項については、「青森県地域防災計画（風水害等災害</u></p> <p><u>対策編）」、「青森県地域防災計画（地震・津波災害対策編）」によるものとする。</u></p> <p>2. 市町村地域防災計画との関係</p>	<p></p> <p>2項と統一</p> <p>2項と統一</p>

現行版	修正案	備 考
<p>1 にするとともに、具体的な計画を定めておくものとする。</p> <p>2 なお、県は、市町村の地域防災計画（原子力災害対策編）の作成又は修正に協力するものと</p> <p>3 する。</p> <p>4</p> <p>5 4. 計画の修正</p> <p>6 この計画は、<u>災対法第40条の規定に基づき、毎年検討を加え、防災基本計画又は県の体制、組織等の見直し等により修正の必要があると認める場合にはこれを修正するものとする。</u></p> <p>7</p> <p>8</p> <p>9 第3節 計画の周知徹底</p> <p>10 県は、この計画について、市町村、関係行政機関、関係公共機関その他防災関係機関に対し周</p> <p>11 知徹底を図るとともに、特に必要と認められるものについては県民への周知を図るものとする。</p> <p>12 また、各関係機関においては、この計画の習熟に努めるとともに、必要に応じて細部の活動計画</p> <p>13 等を作成し、万全を期すものとする。</p> <p>14</p> <p>15 第4節 計画の作成又は修正に際し<u>尊重すべき指針</u></p> <p>16 この計画の修正に際しては、<u>原災法第6条の2第1項に規定する「原子力災害対策指針」（平成24年10月31日原子力規制委員会）</u>を遵守するものとする。</p> <p>17</p> <p>18</p> <p>19 第5節 計画の基礎とするべき災害の想定</p> <p>20 ウラン濃縮施設、MOX燃料加工施設、再処理施設、低レベル放射性廃棄物埋設施設、高レベル放射性廃棄物管理施設（以下「原子燃料サイクル施設」という。）、使用施設、原子炉施設及び</p> <p>21 使用済燃料貯蔵施設で想定される放射性物質又は放射線の放出形態は、以下のとおりとする。</p> <p>22</p> <p>23</p> <p>24 1. 原子燃料サイクル施設</p> <p>25 (1) ウラン濃縮施設</p> <p>26 六フッ化ウランを内包する機器の複数同時損傷と火災の複数同時発生が重畳することにより、六フッ化ウランが漏えいすることが想定される。これは、気体中に浮遊する微粒子（以下</p> <p>27 「エアロゾル」という。）及び気体状のフッ化水素となって空気中に移行し、気体状あるいは</p> <p>28 粒子状の物質を含んだ空気の一団（以下「ブルーム」という）となって建屋の損傷箇所から建</p> <p>29 屋外へ放出、拡散される。</p> <p>30</p> <p>31 (2) MOX燃料加工施設</p>	<p>3. 計画の修正</p> <p>この計画は、<u>災対法第40条の規定に基づき、毎年検討を加え、防災基本計画及び原子力災害対策指針（平成24年10月31日原子力規制委員会）</u>又は県の体制、組織等の見直し等により修正の必要があると認める場合にはこれを修正するものとする。</p> <p>第4節 計画の作成又は修正に際し<u>遵守すべき指針</u></p> <p>この計画の修正に際しては、<u>原災法第6条の2第1項に規定する原子力災害対策指針</u>を遵守するものとする。</p> <p>(1) ウラン濃縮施設</p> <p>六フッ化ウランを内包する機器の複数同時損傷と火災の複数同時発生が重畳することにより、六フッ化ウランが漏えいすることが想定される。これは、気体中に浮遊する微粒子（以下「エアロゾル」という。）及び気体状のフッ化水素となって空気中に移行し、気体状あるいは粒子状の物質を含んだ空気の一団（以下「ブルーム」という。）となって建屋の損傷箇所から建屋外へ放出、拡散される。</p> <p>(2) MOX燃料加工施設</p>	<p>所要の修正</p> <p>所要の修正</p> <p>所要の修正</p>

現行版	修正案	備考
<p>1 火災又は爆発の発生によって、プルトニウム及びウランの一部がエアロゾルとして空気中</p> <p>2 に移行することが想定される。空気中に移行した放射性物質は施設から放出される前にフィル</p> <p>3 ルタによりその大部分が除去される。放出された放射性物質は、ブルームとなって風下方向</p> <p>4 に移動するが、移動距離が長くなるに従って、拡散により濃度は低くなる。</p> <p>5 (3) 再処理施設</p> <p>6 ① 火災、爆発等</p> <p>7 火災、爆発、漏えい等の発生によってプルトニウム、核分裂生成物等の放射性物質の一</p> <p>8 部がエアロゾルとして、空気中に移行することが想定される。空気中に移行した放射性物</p> <p>9 質は、フィルタまたは異常な水準の放出防止対策等によって可能な限り低減される。放出</p> <p>10 された放射性物質は、ブルームとなって風下方向に移動するが、移動距離が長くなるに従</p> <p>11 って、拡散により濃度は低くなる。これらの事象は外的事象等を起因として同時に発生す</p> <p>12 ることも考えられる。</p> <p>13 ② 臨界事故</p> <p>14 臨界事故が発生した場合、核分裂生成物の放出に加え、核分裂反応によって中性子線及</p> <p>15 びガンマ線が発生するが、再処理施設においては放射線を遮へいする効果が十分期待でき</p> <p>16 る構造になっているため、放射線の影響は無視できる。核分裂生成物の放出は、臨界事故</p> <p>17 によって生じた放射性希ガス及び揮発性の放射性ヨウ素を考慮すればよいが、その潜在的</p> <p>18 な総量は原子炉施設に比べきわめて少ない。放出された放射性物質は、ブルームとなって</p> <p>19 風下方向に移動するが、移動距離が長くなるに従って、拡散により濃度は低くなる。また、</p> <p>20 臨界事故によって生じた放射性希ガスのうちの多くは短半減期核種であり、時間とともに</p> <p>21 速やかに減衰する。</p> <p>22 (4) 低レベル放射性廃棄物埋設施設</p> <p>23 廃棄体の落下破損等によって一部が粉体化しエアロゾルとして空気中に移行することが想</p> <p>24 定される。廃棄体に内包される放射線量(コバルト60、セシウム137等)は少なく、その</p> <p>25 影響は極近距離に限定される。また、落下時の発生量が多いとみられる粗い粒子状のものは</p> <p>26 早く沈降すると考えられる。</p> <p>27 (5) 高レベル放射性廃棄物管理施設</p> <p>28 ガラス固化体の落下破損等によって一部が粉体化しエアロゾルとして空気中に移行するこ</p> <p>29 とが想定される。ガラス固化体中にはストロンチウム90、アメリカシウム241等が含まれ</p> <p>30 る。ガラス固化体の破損を想定した場合であってもエアロゾルとして空気中に移行する割合</p> <p>31 は小さく、その影響は極近距離に限定される。また、施設から放出される前にフィルタによ</p>	<p>火災の発生によって、プルトニウム及びウランの一部がエアロゾルとして空気中に移行す</p> <p>ることが想定される。空気中に移行した放射性物質は施設から放出される前にフィルタによ</p> <p>って、可能な限り低減される。放出された放射性物質は、ブルームとなって風下方向に移動す</p> <p>るが、移動距離が長くなるに従って、拡散により濃度は低くなる。</p> <p>火災、爆発、漏えい等の発生によってプルトニウム、核分裂生成物等の放射性物質の一</p> <p>部がエアロゾルとして、空気中に移行することが想定される。空気中に移行した放射性物</p> <p>質は、フィルタ又は異常な水準の放出防止対策等によって可能な限り低減される。</p>	<p>所要の修正</p> <p>所要の修正</p> <p>所要の修正</p>

現行版	修正案	備考
<p>1 りその大部分が除去される。</p> <p>2</p> <p>3 2. 使用施設（六ヶ所保障措置分析所）</p> <p>4 火災の発生によってプルトニウム及びウランの一部がエアロゾルとして空气中に移行すること</p> <p>5 が想定される。空气中に移行した放射性物質はプルームとなって風下方向に移動するが、移動</p> <p>6 距離が長くなるに従って、拡散により濃度は低くなる。火災の中では、粉末状のプルトニウムを</p> <p>7 取り扱うグローブボックス内火災による放射性物質の放出量が最も大きくなると考えられる。</p> <p>8</p> <p>9 3. 原子炉施設</p> <p>10 原子炉施設においては、多重の物理的防護壁が設けられているが、これらの防護壁が機能しない</p> <p>11 場合は、放射性物質が周辺環境に放出される。その際、大気へ放出の可能性がある放射性物質</p> <p>12 としては、気体状のクリプトンやキセノン等の放射性希ガス、揮発性の放射性ヨウ素、気体中に</p> <p>13 浮遊するエアロゾル等の放射性物質がある。これらは、プルームとなり、移動距離が長くなる場</p> <p>14 合は拡散により濃度は低くなる傾向があるものの、風下方向の広範囲に影響が及ぶ可能性があ</p> <p>15 る。また、特に降雨雪がある場合には、地表に沈着し長期間留まる可能性が高い。さらに、土壌</p> <p>16 やがれき等に付着する場合や冷却水に溶ける場合があり、それらの飛散や流出には特別な留意が</p> <p>17 必要である。実際、平成23年3月に発生した東京電力株式会社福島第一原子力発電所事故にお</p> <p>18 いては、格納容器の一部の封じ込め機能の喪失、溶融炉心から発生した水素の爆発による原子炉</p> <p>19 建屋の損傷等の結果、放射性セシウム等の放射性物質が大量に大気環境に放出された。また、炉</p> <p>20 心冷却に用いた冷却水に多量の放射性物質が含まれて海に流出した。したがって、事故による放</p> <p>21 出形態は必ずしも単一的なものではなく、複合的であることを十分考慮する必要がある。</p> <p>22</p> <p>23 4. 使用済燃料貯蔵施設</p> <p>24 使用済燃料貯蔵施設では、金属キャスクを静的に貯蔵し、かつ、蓋間圧力等を連続して監視し</p> <p>25 ており、これらの異常兆候に対して適切な対応が可能である。</p> <p>26 また、金属キャスクの移動等取扱時においても、金属キャスクの衝突等が万一発生した場合に</p> <p>27 おいても、金属キャスクの基本的安全機能は維持されることにより、周辺監視区域外に影響を及</p> <p>28 ぼす放射性物質等の放出を伴う事象が発生する可能性は極めて低い。</p> <p>29</p> <p>30 第6節 原子力災害対策を重点的に実施すべき区域の範囲</p> <p>31 防災資機材、モニタリング設備、非常用通信機器等の整備、避難計画等の策定等、原子力災害</p>	<p>また、特に降雨雪がある場合には、地表に沈着し長期間とどまる可能性が高い。</p>	<p>原子力災害対策指針 の修正を反映 (R1.7 修正分)</p>

現行版	修正案	備考
<p>1 対策を重点的に実施すべき区域（以下「原子力災害対策重点区域」という。）については、原子</p> <p>2 力災害対策指針において示されている目安を踏まえ、施設の特性、行政区画、地勢等地域に固有</p> <p>3 の自然的、社会的周辺状況等を勘案し、具体的な地域を定めるものとする。原子力災害対策指針</p> <p>4 において示されている目安は以下のとおり。</p> <p>5</p> <p>6 1. 発電用原子炉施設</p> <p>7 （1）予防的防護措置を準備する区域（Precautionary Action Zone）（以下「PAZ」という。）</p> <p>8 PAZとは、急速に進展する事故においても放射線被ばくによる確定的影響等を回避する</p> <p>9 ため、緊急時活動レベル（Emergency Action Level）（以下「EAL」という。）に応じて、即</p> <p>10 時避難を実施する等、通常の運転及び停止中の放射性物質の放出量とは異なる水準で放射性</p> <p>11 物質が放出される前の段階から予防的に防護措置を準備する区域。発電用原子炉施設に係る</p> <p>12 PAZの具体的な範囲については、国際原子力機関（International Atomic Energy</p> <p>13 Agency）（以下「IAEA」という。）の国際基準において、PAZの最大半径を原子力施設か</p> <p>14 ら3～5kmの間で設定すること（5kmを推奨）とされていること等を踏まえ、「原子力施</p> <p>15 設からおおむね半径5km」を目安とする。</p> <p>16</p> <p>17 （2）緊急防護措置を準備する区域（Urgent Protective Action Planning Zone）（以下「UP</p> <p>18 Z」という。）</p> <p>19 UPZとは、確率的影響のリスクを最小限に抑えるため、EAL、運用上の介入レベル</p> <p>20 （Operational Intervention Level）（以下「OIL」という。）に基づき、緊急防護措置を</p> <p>21 準備する区域である。発電用原子炉施設に係るUPZの具体的な範囲については、IAEA</p> <p>22 の国際基準において、UPZの最大半径は原子力施設から5～30kmの間で設定されてい</p> <p>23 ること等を踏まえ、「原子力施設からおおむね半径30km」を目安とする。</p> <p>24</p> <p>25 2. 再処理施設</p> <p>26 日本原燃株式会社再処理事業所に設置されている再処理施設に係る原子力災害対策重点区域</p> <p>27 の範囲は当該再処理施設からおおむね半径5kmを目安とし、当該原子力災害対策重点区域の全</p> <p>28 てをUPZとする。</p> <p>29</p> <p>30 3. MOX燃料加工施設</p> <p>31 日本原燃株式会社再処理事業所に設置されるMOX燃料加工施設に係る原子力災害対策重点</p>	<p>1. 発電用原子炉施設</p> <p>（1）予防的防護措置を準備する区域（Precautionary Action Zone）（以下「PAZ」という。）</p> <p>PAZとは、急速に進展する事故においても放射線被ばくによる<u>重篤な</u>確定的影響等を回</p> <p>避又は<u>最小化</u>するため、緊急時活動レベル（Emergency Action Level）（以下「EAL」とい</p> <p>う。）に応じて、即時避難を実施する等、通常の運転及び停止中の放射性物質の放出量とは異</p> <p>なる水準で放射性物質が放出される前の段階から予防的に防護措置を準備する区域である。</p> <p>発電用原子炉施設に係るPAZの具体的な範囲については、国際原子力機関（International</p> <p>Atomic Energy Agency）（以下「IAEA」という。）の国際基準において、PAZの最大半</p> <p>径を原子力施設から3～5kmの間で設定すること（5kmを推奨）とされていること等を</p> <p>踏まえ、「原子力施設からおおむね半径5km」を目安とする。</p> <p>（2）緊急防護措置を準備する区域（Urgent Protective Action Planning Zone）（以下「UP</p> <p>Z」という。）</p> <p>UPZとは、確率的影響のリスクを<u>低減する</u>ため、EAL、運用上の介入レベル</p> <p>（Operational Intervention Level）（以下「OIL」という。）に基づき、緊急防護措置を</p> <p>準備する区域である。発電用原子炉施設に係るUPZの具体的な範囲については、IAEA</p> <p>の国際基準において、UPZの最大半径は原子力施設から5～30kmの間で設定されてい</p> <p>ること等を踏まえ、「原子力施設からおおむね半径30km」を目安とする。</p>	<p>原子力災害対策指針</p> <p>の修正を反映</p> <p>（H30.7修正分）</p> <p>所要の修正</p> <p>原子力災害対策指針</p> <p>の修正を反映</p> <p>（H30.7修正分）</p>

現行版	修正案	備 考
<p>1 区域の範囲は当該加工施設からおおむね半径1 kmを目安とし、当該原子力災害対策重点区域の</p> <p>2 全てをUPZとする。</p> <p>3</p> <p>4 4. その他の原子力施設</p> <p>5 次に掲げる原子力施設については、原子力災害対策重点区域を設定することは要しない。</p> <p>6 ・濃縮又は再転換のみを行うウラン加工施設であってウラン235の取扱量が0.008TBq未満の</p> <p>7 もの</p> <p>8 ・使用済燃料貯蔵施設（使用済燃料を乾式キャスクのみによって貯蔵する施設に限る。）、廃</p> <p>9 棄物埋設施設、廃棄物管理施設又は使用施設等</p> <p>10</p> <p>11 この考え方及び本県の原子力施設の立地状況を踏まえ、本県における原子力災害対策重点区域</p> <p>12 を含む市町村は、六ヶ所村、東通村、むつ市、野辺地町及び横浜町とし、これらの市町村におい</p> <p>13 て、対象とする施設に係る原子力災害対策重点区域は、次表のとおりとする。</p> <p>14 また、原子力施設が所在する市町村（以下「所在市町村」という。）及び原子力施設周辺の市</p> <p>15 町村において原子力災害対策重点区域を有する市町村（以下「関係周辺市町村」という。）にあ</p> <p>16 っては、対象となる原子力施設に係る地域防災計画（原子力災害対策編）を作成するものとする。</p> <p>17</p> <p>18</p> <p>19</p> <p>20</p> <p>21</p> <p>22</p> <p>23</p> <p>24</p> <p>25</p> <p>26</p> <p>27</p> <p>28</p> <p>29</p> <p>30</p> <p>31</p>		

現行版		修正案				備考
原子力災害対策重点区域						
施設区分	対象施設名	原子力災害対策重点区域		原子力災害対策重点区域		所要の修正
		PAZ	UPZ	市町村	地域	
ウラン加工施設 MOX燃料加工施設 再処理施設 廃棄物埋設施設 廃棄物管理施設	日本原燃株式会社 原子燃料サイクル施設			六ヶ所村 (所在市町村)		
	・ウラン濃縮工場	なし	なし		なし	
	・MOX燃料加工工場	なし	施設からおおむね半径1km		弥栄平	
	・再処理工場施設	なし	施設からおおむね半径5km		尾駈レイクタウン、尾駈浜、野附、尾駈、老部川、富ノ沢、二又、第三二又、第四雲雀平、弥栄平、鷹架、室ノ久保、戸鎖	
	・低レベル放射性廃棄物埋設センター	なし	なし		なし	
	・高レベル放射性廃棄物貯蔵管理センター	なし	なし		なし	
使用施設	(公財)核物質管理センター ・六ヶ所保障措置分析所	なし	なし		なし	
発電用原子炉施設	東北電力株式会社	施設からおおむね半径5km		東通村 (所在市町村)	小田野沢、老部、白糠	
	東通原子力発電所		施設からおおむね半径30km	東通村 (所在市町村)	大利、早掛平、目名、向野、蒲野沢、桑原、鹿橋、石持、野牛、入口、東栄、稲崎、古野牛川、岩屋、婁部、尻屋、猿ヶ森、下田代、上田代、砂子又、上田屋、下田屋、豊栄、石蔵平、一里小屋	
				むつ市 (関係周辺市町村)	二又、石蔵平、奥内、浜奥内、近川、中野沢、中野沢開拓、本町(むつ)、田名部町、柳町、新町(むつ)、横迎町、上川町、小川町、栗山町、女館、尻釜、赤坂、土手内、斗南丘、最花、品ノ木、酪農、松山町、金谷、金谷団地、海老川町、昭和町、緑町(むつ)、下北町、仲町、若松町、港町、南町(むつ)、赤川町、松原町、南赤川町、苔生町、金曲、大曲、一里小屋、大室平、金谷沢、神山、今泉、宮ノ後、樺山、岩菜、緑ヶ丘、十二林、美里町、長坂、中央、越葉沢、南名古平、清平、名古平、南関根、北関根、高梨、水川目、美付、浜関根、出戸、川代、烏沢、新田、上新田、山田町、松森町、荒川町、真砂町、文京町、旭町、並川町、大平町、大湊新町、大湊浜町、大湊上町、川守町、宇田町、桜木町、宇曾利川、塚田、新城ヶ沢、城ヶ沢、泉沢、永下、近沢、角達、大湊町、戸沢、田野沢、高野川、石倉、婁川、兎沢、本町(大畑)、上野、平、正津川、高持、関根橋	
				野辺地町 (関係周辺市町村)	目ノ越	
				横浜町 (関係周辺市町村)	浜田、有畑、鶏沢、大豆田、桧木、塚名平、椋名木、旭町、館町、新町、浜町、大町、新丁、緑町、向平、向沢、松栄、幸町、百目木、吹越、中吹越、豊栄平、ちどり町、善知鳥、烏帽子平、雲雀平	
			六ヶ所村 (関係周辺市町村)	泊、石川、出戸、老部川、第三二又、富ノ沢、二又、第四雲雀平、尾駈レイクタウン、尾駈、尾駈浜、野附、弥栄平、鷹架、戸鎖、室ノ久保、千樽、新納屋		
使用済燃料貯蔵施設	リサイクル燃料貯蔵株式会社 リサイクル燃料備蓄センター	なし	なし	むつ市 (所在市町村)	なし	

現行版	修正案	備考
<p>1 第7節 原子力災害対策重点区域における緊急事態区分等に応じた防護措置の準備及び実施</p> <p>2 1. 原子力施設等の状態に応じた防護措置の準備及び実施</p> <p>3 P A Zにおいては、原子力施設において異常事態が発生した場合には、急速に進展する事故に</p> <p>4 おいても放射線被ばくによる確定的影響等を回避するため、放射性物質の環境への放出前の段階</p> <p>5 から、原子力施設等の状態が以下に示す緊急事態の区分のどれに該当するかを判断し、該当する</p> <p>6 区分に応じて予防的な防護措置（避難等）を準備し、実施することとする。</p> <p>7</p> <p>8 ・情報収集事態</p> <p>9 原子力事業所所在市町村及びその周辺（所在市町村の震度が発表されない場合は近傍の市</p> <p>10 町村の震度を用いる。）における、震度5弱又は震度5強の地震が発生した場合、その他原子</p> <p>11 力施設の運転に影響を及ぼすおそれがある情報が通報された場合をいう。</p> <p>12 原子力事業所における地震の影響について、原子力事業者からの情報収集及び平常時の環</p> <p>13 境放射線モニタリングを継続する段階。</p> <p>14</p> <p>15 ・警戒事態</p> <p>16 原子力事業所所在市町村及びその周辺において震度6弱以上の地震その他の自然災害が発</p> <p>17 生した場合又は原子力事業所等より報告された事象が委員会において警戒事態に該当すると</p> <p>18 判断された場合をいう。</p> <p>19 その時点では公衆への放射線による影響やそのおそれが緊急のものではないが、原子力施</p> <p>20 設における異常事象の発生又はそのおそれがあるため、情報収集や、<u>緊急時の環境放射線モ</u></p> <p>21 <u>ニタリング（以下「緊急時モニタリング」という。）</u>の準備、施設敷地緊急事態要避難者*の</p> <p>22 避難等の防護措置の準備を開始する必要がある段階。</p> <p>23 *：避難の実施に通常以上の時間がかかり、かつ、避難の実施により健康リスクが高まらな</p> <p>24 い要配慮者（<u>災対法第8条第2項第15号に規程する要配慮者をいう。以下同じ。</u>）、<u>安定</u></p> <p>25 <u>ヨウ素剤を事前配布されていない者及び安定ヨウ素剤の服用が不適切な者のうち、施設敷</u></p> <p>26 <u>地緊急事態において早期の避難等の防護措置の実施が必要な者をいう。</u></p> <p>27</p> <p>28</p> <p>29</p> <p>30</p> <p>31</p>	<p>第7節 原子力災害対策重点区域における緊急事態区分等に応じた防護措置の準備及び実施</p> <p>1. 原子力施設等の状態に応じた防護措置の準備及び実施</p> <p>P A Zにおいては、原子力施設において異常事態が発生した場合には、急速に進展する事故に</p> <p>おいても放射線被ばくによる<u>重篤な</u>確定的影響等を回避又は<u>最小化</u>するため、放射性物質の環境</p> <p>への放出前の段階から、原子力施設等の状態が以下に示す緊急事態の区分のどれに該当するかを</p> <p>判断し、該当する区分に応じて予防的な防護措置（避難等）を準備し、実施することとする。</p> <p>・情報収集事態</p> <p>原子力事業所所在市町村（所在市町村の震度が発表されない場合は近傍の市町村の震度を用いる。）において、震度5弱又は震度5強の地震が発生した場合、その他原子力施設の運転に影響を及ぼすおそれがある情報が通報された場合をいう。</p> <p>原子力事業所における地震の影響について、原子力事業者からの情報収集及び平常時の環境放射線モニタリングを継続する段階をいう。</p> <p>・警戒事態</p> <p>原子力事業所所在市町村において震度6弱以上の地震その他の自然災害が発生した場合又は原子力事業所等より報告された事象が<u>原子力規制委員会</u>において警戒事態に該当すると判断された場合をいう。</p> <p>その時点では公衆への放射線による影響やそのおそれが緊急のものではないが、原子力施設における異常事象の発生又はそのおそれがあるため、情報収集や、<u>放射性物質若しくは放射線の異常な放出又はそのおそれのある場合に実施する環境放射線モニタリング（以下「緊急時モニタリング」という。）</u>の準備、施設敷地緊急事態要避難者*の避難等の防護措置の準備を開始する必要がある段階をいう。</p> <p>*：施設敷地緊急事態要避難者は次に掲げるものをいう。</p> <p>○要配慮者（<u>災対法第8条第2項第15号に規定する要配慮者すなわち高齢者、障害者、乳幼児その他の特に配慮を要する者をいい、妊婦、授乳婦及び乳幼児の保護者等を含む。</u>）のうち、避難の実施に通常以上の時間がかかり、かつ、避難の実施により健康リスクが高まらないもの</p> <p>○要配慮者以外の者のうち、次のいずれかに該当し、かつ、<u>早期の避難等の防護措置の実施が必要なもの</u></p> <p>・安定ヨウ素剤を服用できないと医師が判断したもの</p>	<p>原子力災害対策指針の修正を反映（H30.7修正分）</p> <p>原子力災害対策マニュアルの修正を反映（R2.7月修正分）</p> <p>所要の修正</p> <p>所要の修正</p> <p>所要の修正</p> <p>原子力災害対策指針の修正を反映（R1.7修正分）</p>

現行版	修正案	備 考
<p>1</p> <p>2</p> <p>3 ・施設敷地緊急事態</p> <p>4 原子力施設において公衆に放射線による影響をもたらす可能性のある事象が生じたため、</p> <p>5 原子力施設周辺において緊急時に備えた避難等の主な防護措置の準備を開始する必要がある</p> <p>6 段階。この段階では、緊急時モニタリングの実施等により事態の進展を把握するため情報収</p> <p>7 集の強化を行うとともに主にP A Z内において、基本的にすべての住民等を対象とした避難</p> <p>8 等の予防的防護措置を準備し、また、施設敷地緊急事態要避難者を対象とした避難を実施す</p> <p>9 る。</p> <p>10</p> <p>11 ・全面緊急事態</p> <p>12 原子力施設において公衆に放射線による影響をもたらす可能性が高い事象が生じたため、</p> <p>13 確定的影響を回避し、確率的影響のリスクを低減する観点から、迅速な防護措置を実施する</p> <p>14 必要がある段階。この段階では、P A Z内において、基本的にすべての住民等を対象に避難</p> <p>15 や安定ヨウ素剤の服用等の予防的防護措置を講じる。</p> <p>16 また、事態の規模、時間的な推移に応じて、U P Z内においても、P A Z内と同様、避難等</p> <p>17 の予防的防護措置を講じる。</p> <p>18</p> <p>19</p> <p>20 2. 放射性物質が環境へ放出された場合の防護措置の実施</p> <p>21 放射性物質が環境へ放出された場合には、緊急時モニタリングによる測定結果を、防護措置の</p> <p>22 実施を判断する基準であるO I Lと照らし合わせ、必要な防護措置を実施することとする。O I</p> <p>23 Lと対応する防護措置は次表のとおり。</p> <p>24</p> <p>25</p> <p>26</p> <p>27</p> <p>28</p> <p>29</p> <p>30</p> <p>31</p>	<p>・安定ヨウ素剤を事前配布されていないもの</p> <p>・施設敷地緊急事態</p> <p>原子力施設において公衆に放射線による影響をもたらす可能性のある事象が生じたため、</p> <p>原子力施設周辺において緊急時に備えた避難等の主な防護措置の準備を開始する必要がある</p> <p>段階をいう。この段階では、緊急時モニタリングの実施等により事態の進展を把握するため</p> <p>情報収集の強化を行うとともに、<u>主にP A Z内において、基本的に全ての住民等を対象とし</u></p> <p><u>た避難等の予防的防護措置を準備し、また、施設敷地緊急事態要避難者を対象とした避難を</u></p> <p><u>実施する。</u></p> <p>・全面緊急事態</p> <p>原子力施設において公衆に放射線による影響をもたらす可能性が高い事象が生じたため、</p> <p><u>重篤な確定的影響を回避し又は最小化するため、及び確率的影響のリスクを低減するため、</u></p> <p><u>迅速な防護措置を実施する必要がある段階をいう。</u>この段階では、P A Z内において、基本的</p> <p><u>に全ての住民等を対象に避難や安定ヨウ素剤の服用等の予防的防護措置を講じる。</u></p> <p>また、事態の規模、時間的な推移に応じて、U P Z内においても、P A Z内と同様、避難等</p> <p>の予防的防護措置を講じる。</p>	<p>所要の修正</p> <p>原子力災害対策指針</p> <p>の修正を反映</p> <p>(H30.7修正分)</p>

現行版		修正案		備考		
1	OILと防護措置について			OILと防護措置について		
2	基準の種類			基準の種類		
3	基準の概要			基準の概要		
4	初期設定値※1			初期設定値※1		
5	防護措置の概要			防護措置の概要		
6	緊急防護措置	OIL1	地表面からの放射線、再浮遊した放射性物質の吸入、不注意な経口摂取による被ばく影響を防止するため、住民等を数時間内に避難や屋内退避等させるための基準	500 μSv/h (地上1mで計測した場合の空間放射線量率※2)	数時間内を目的に区域を特定し、避難等を実施。(移動が困難な者の一時屋内退避を含む)	
7		OIL4	不注意な経口摂取、皮膚汚染からの外部被ばくを防止するため、除染を講じるための基準	β線：40,000 cpm※3 (皮膚から数cmでの検出器の計数率) β線：13,000cpm※4【1ヶ月後の値】 (皮膚から数cmでの検出器の計数率)	避難又は一時移転の基準に基づいて避難等した避難者等に避難退域時検査を実施して、基準を超える際は迅速に簡易除染等を実施。	
8	早期防護措置	OIL2	地表面からの放射線、再浮遊した放射性物質の吸入、不注意な経口摂取による被ばく影響を防止するため、地域生産物※5の摂取を制限するとともに、住民等を1週間程度内に一時移転させるための基準	20 μSv/h (地上1mで計測した場合の空間放射線量率※2)	1日内を目的に区域を特定し、地域生産物の摂取を制限するとともに、1週間程度内に一時移転を実施。	
9	飲食物摂取制限※9	OIL6	OIL6による飲食物の摂取制限を判断する準備として、飲食物中の放射性核種濃度測定を実施すべき地域を特定する際の基準※6	0.5 μSv/h※6 (地上1mで計測した場合の空間放射線量率※2)	数日内を目的に飲食物中の放射性核種濃度を測定すべき区域を特定。	
10			核種※7	飲料水 牛乳・乳製品	野菜類、穀類、肉、卵、魚、その他	1週間内を目的に飲食物中の放射性核種濃度の測定と分析を行い、基準を超えるものにつき摂取制限を迅速に実施。
11			放射性ヨウ素	300Bq/kg	2,000Bq/kg※8	
12			放射性セシウム	200Bq/kg	500Bq/kg	
13			アルコーム及び超ウラン747核種	1Bq/kg	10Bq/kg	
14			ウラン	20Bq/kg	100Bq/kg	
15	※1 「初期設定値」とは緊急事態当初に用いるOILの値であり、地上沈着した放射性核種組成が明確になった時点で必要な場合にはOILの初期設定値は改定される。			※1 「初期設定値」とは緊急事態当初に用いるOILの値であり、地上沈着した放射性核種組成が明確になった時点で必要な場合にはOILの初期設定値は改定される。		
16	※2 本値は地上1mで計測した場合の空間放射線量率である。実際の適用に当たっては、空間放射線量率計測機器の設置場所における線量率と地上1mでの線量率との差異を考慮して、判断基準の値を補正する必要がある。OIL1については緊急時モニタリングにより得られた空間放射線量率(1時間値)がOIL1の基準値を超えた場合、OIL2については、空間放射線量率の時間的・空間的な変化を参照しつつ、緊急時モニタリングにより得られた空間放射線量率(1時間値)がOIL2の基準値を超えたときから起算して概ね1日が経過した時点の空間放射線量率(1時間値)がOIL2の基準値を超えた場合に、防護措置の実施が必要であると判断する。			※2 本値は地上1mで計測した場合の空間放射線量率である。実際の適用に当たっては、空間放射線量率計測機器の設置場所における線量率と地上1mでの線量率との差異を考慮して、判断基準の値を補正する必要がある。OIL1については緊急時モニタリングにより得られた空間放射線量率(1時間値)がOIL1の基準値を超えた場合、OIL2については、空間放射線量率の時間的・空間的な変化を参照しつつ、緊急時モニタリングにより得られた空間放射線量率(1時間値)がOIL2の基準値を超えたときから起算して概ね1日が経過した時点の空間放射線量率(1時間値)がOIL2の基準値を超えた場合に、防護措置の実施が必要であると判断する。		
17	※3 我が国において広く用いられているβ線の入射窓面積が20cm ² の検出器を利用した場合の計数率であり、表面汚染密度は約120Bq/cm ² 相当となる。他の計測器を使用して測定する場合には、この表面汚染密度より入射窓面積や検出効率を勘案した計数率を求める必要がある。			※3 我が国において広く用いられているβ線の入射窓面積が20cm ² の検出器を利用した場合の計数率であり、表面汚染密度は約120Bq/cm ² 相当となる。他の計測器を使用して測定する場合には、この表面汚染密度から入射窓面積や検出効率を勘案した計数率を求める必要がある。		
18	※4 ※3と同様、表面汚染密度は約40Bq/cm ² 相当となり、計測器の仕様異なる場合には、計数率の換算が必要である。			※4 ※3と同様、表面汚染密度は約40Bq/cm ² 相当となり、計測器の仕様異なる場合には、計数率の換算が必要である。		
19	※5 「地域生産物」とは、放出された放射性物質により直接汚染される野外で生産された食品であって、数週間以内に消費されるもの(例えば野菜、該当地域の牧草を食べた牛の乳)をいう。			※5 「地域生産物」とは、放出された放射性物質により直接汚染される野外で生産された食品であって、数週間以内に消費されるもの(例えば野菜、該当地域の牧草を食べた牛の乳)をいう。		
20	※6 実効性を考慮して、計測場所の自然放射線によるバックグラウンドによる寄与も含めた値とする。			※6 実効性を考慮して、計測場所の自然放射線によるバックグラウンドによる寄与も含めた値とする。		
21	※7 その他の核種の設定の必要性も含めて今後検討する。その際、IAEAのGSG-2におけるOIL6の値を参考として数値を設定する。			※7 その他の核種の設定の必要性も含めて今後検討する。その際、IAEAのGSG-2におけるOIL6の値を参考として数値を設定する。		
22	※8 根菜、芋類を除く野菜類が対象。			※8 根菜、芋類を除く野菜類が対象。		
23	※9 IAEAでは、OIL6に係る飲食物摂取制限が効果的かつ効率的に行われるよう、飲食物中の放射性核種濃度の測定が開始されるまでの間に暫定的に飲食物摂取制限を行うとともに、広い範囲における飲食物のスクリーニング作業を実施する地域を設定するための基準であるOIL3、その測定のためのスクリーニング基準であるOIL5が設定されている。ただし、OIL3については、IAEAの現在の出版物において空間放射線量率の測定結果と暫定的な飲食物摂取制限との関係が必ずしも明確でないこと、また、OIL5については我が国において核種ごとの濃度測定が比較的容易に行えることから、放射性核種濃度を測定すべき区域を特定するための基準である「飲食物に係るスクリーニング基準」を定める。			※9 IAEAでは、 <u>飲食物摂取制限が効果的かつ効率的に行われるよう、飲食物中の放射性核種濃度の測定が開始されるまでの間に暫定的な飲食物摂取制限の実施及び当該測定の対象の決定に係る基準であるOIL3等を設定しているが、我が国では、放射性核種濃度を測定すべき区域を特定するための基準である「飲食物に係るスクリーニング基準」を定める。</u>		
24				所要の修正		
25				所要の修正		
26				所要の修正		
27				所要の修正		
28				所要の修正		
29				原子力災害対策指針		
30				の修正を反映		
31				(H30.7修正分)		

現行版	修正案	備 考																		
<p>1</p> <p>2 第8節 所在市町村に隣接する市町村の対応</p> <p>3 次に掲げる施設の所在市町村に隣接する市町村(他施設の所在市町村、関係周辺市町村を除く、</p> <p>4 以下同じ。)においては、関連する原子力施設に係る地域防災計画(原子力災害対策編)の作成は</p> <p>5 要しないが、必要に応じ情報連絡、住民広報等の体制等を整備しておくものとする。</p> <p>6 原子燃料サイクル施設…三沢市、東北町</p> <p>7</p> <p>8 第9節 防災関係機関の事務又は業務の大綱</p> <p>9 原子力防災に関し、県、市町村、関係消防機関(所在市町村及び関係周辺市町村の行政区域を</p> <p>10 管轄する消防機関をいう。以下同じ。)、指定地方行政機関、指定公共機関、指定地方公共機関、</p> <p>11 公共的団体等の関係機関が処理すべき事務又は業務の大綱は青森県地域防災計画(風水害等災害</p> <p>12 対策編)、青森県地域防災計画(地震・津波災害対策編)第1章第5節に定める「各機関の処理</p> <p>13 すべき事務<u>または業務の大綱</u>」を基本に次のとおりとする。</p> <p>14 1 県</p> <table border="1" data-bbox="114 770 1003 1513"> <thead> <tr> <th data-bbox="114 770 1003 818">事 務 又 は 業 務</th> </tr> </thead> <tbody> <tr><td>15 1. 原子力事業者防災業務計画に関する協議等に関すること。</td></tr> <tr><td>16 2. 原災法に基づく報告の徴収及び立入検査に関すること。</td></tr> <tr><td>17 3. 情報の収集・連絡体制の整備に関すること。</td></tr> <tr><td>18 4. 緊急時通信連絡網の整備・維持に関すること。</td></tr> <tr><td>19 5. 緊急消防援助隊の受入体制等の整備に関すること。</td></tr> <tr><td>20 6. 自衛隊への災害派遣要請に関すること。</td></tr> <tr><td>21 7. 原子力災害医療派遣チームの派遣・受入体制の整備に関すること。</td></tr> <tr><td>22 8. 広域的な応援協力体制等に関すること。</td></tr> <tr><td>23 9. 緊急時モニタリングに関すること。</td></tr> <tr><td>24 10. 専門家の派遣要請、搬送体制に関すること。</td></tr> <tr><td>25 11. 市町村の屋内退避・避難誘導計画の作成の支援に関すること。</td></tr> <tr><td>26 12. 緊急時の道路交通管理体制の整備に関すること。</td></tr> <tr><td>27 13. 防災活動用資機材の整備に関すること。</td></tr> <tr><td>28 14. 原子力災害医療用活動資機材及び原子力災害医療活動体制等の整備に関すること。</td></tr> <tr><td>29 15. 住民等への情報伝達体制の整備に関すること。</td></tr> <tr><td>30 16. 原子力防災に関する知識の普及と啓発に関すること。</td></tr> <tr><td>31</td></tr> </tbody> </table>	事 務 又 は 業 務	15 1. 原子力事業者防災業務計画に関する協議等に関すること。	16 2. 原災法に基づく報告の徴収及び立入検査に関すること。	17 3. 情報の収集・連絡体制の整備に関すること。	18 4. 緊急時通信連絡網の整備・維持に関すること。	19 5. 緊急消防援助隊の受入体制等の整備に関すること。	20 6. 自衛隊への災害派遣要請に関すること。	21 7. 原子力災害医療派遣チームの派遣・受入体制の整備に関すること。	22 8. 広域的な応援協力体制等に関すること。	23 9. 緊急時モニタリングに関すること。	24 10. 専門家の派遣要請、搬送体制に関すること。	25 11. 市町村の屋内退避・避難誘導計画の作成の支援に関すること。	26 12. 緊急時の道路交通管理体制の整備に関すること。	27 13. 防災活動用資機材の整備に関すること。	28 14. 原子力災害医療用活動資機材及び原子力災害医療活動体制等の整備に関すること。	29 15. 住民等への情報伝達体制の整備に関すること。	30 16. 原子力防災に関する知識の普及と啓発に関すること。	31	<p>次に掲げる施設の所在市町村に隣接する市町村(他施設の所在市町村<u>及び</u>関係周辺市町村を除く、</p> <p>以下同じ。)においては、関連する原子力施設に係る地域防災計画(原子力災害対策編)の作成は要しないが、必要に応じ情報連絡、住民広報等の体制等を整備しておくものとする。</p> <p>原子力防災に関し、県、市町村、関係消防機関(所在市町村及び関係周辺市町村の行政区域を管轄する消防機関をいう。以下同じ。)、指定地方行政機関、指定公共機関、指定地方公共機関、公共的団体等の関係機関が処理すべき事務又は業務の大綱は青森県地域防災計画(風水害等災害対策編)、青森県地域防災計画(地震・津波災害対策編)第1章第5節に定める「各機関の処理すべき事務<u>又は業務の大綱</u>」を基本に次のとおりとする。</p>	<p>所要の修正</p>
事 務 又 は 業 務																				
15 1. 原子力事業者防災業務計画に関する協議等に関すること。																				
16 2. 原災法に基づく報告の徴収及び立入検査に関すること。																				
17 3. 情報の収集・連絡体制の整備に関すること。																				
18 4. 緊急時通信連絡網の整備・維持に関すること。																				
19 5. 緊急消防援助隊の受入体制等の整備に関すること。																				
20 6. 自衛隊への災害派遣要請に関すること。																				
21 7. 原子力災害医療派遣チームの派遣・受入体制の整備に関すること。																				
22 8. 広域的な応援協力体制等に関すること。																				
23 9. 緊急時モニタリングに関すること。																				
24 10. 専門家の派遣要請、搬送体制に関すること。																				
25 11. 市町村の屋内退避・避難誘導計画の作成の支援に関すること。																				
26 12. 緊急時の道路交通管理体制の整備に関すること。																				
27 13. 防災活動用資機材の整備に関すること。																				
28 14. 原子力災害医療用活動資機材及び原子力災害医療活動体制等の整備に関すること。																				
29 15. 住民等への情報伝達体制の整備に関すること。																				
30 16. 原子力防災に関する知識の普及と啓発に関すること。																				
31																				

現行版	修正案	備 考
<p>1 17. 防災業務関係者に対する研修に関すること。</p> <p>2 18. 防災訓練の実施に関すること。</p> <p>3 19. 放射性物質による環境汚染への対処に関する資料の収集・整備等に関すること。</p> <p>4 20. 緊急事態応急対策等拠点施設（以下「対策拠点施設」という。）の設営準備への協力に関</p> <p>5 すること。</p> <p>6 21. 災害対策本部等の設置、運営及び廃止に関すること。</p> <p>7 22. 指定避難所等において必要となる飲食物、生活必需品等の供給に関すること。</p> <p>8 23. 飲料水・飲食物の摂取制限、農林水産物の収穫・出荷制限及び解除の指示に関すること。</p> <p>9 24. 緊急輸送の調整に関すること。</p> <p>10 25. 原子力災害時の医療対応に関すること。</p> <p>11 26. 安定ヨウ素剤の予防服用体制の整備に関すること。</p> <p>12 27. 避難退城時検査及び簡易除染等に関すること。</p> <p>13 28. 住民等からの問い合わせに対応する体制の整備に関すること。</p> <p>14 29. 緊急時モニタリング結果の公表に関すること。</p> <p>15 30. 災害に係る記録等の作成に関すること。</p> <p>16 31. 風評被害の未然防止・影響低減のための広報活動に関すること。</p> <p>17 32. 周辺地域の居住者等に対する心身の健康に関する相談体制の整備に関すること。</p> <p>18 33. 被災中小企業等に対する援助、助成措置の相談窓口の設置に関すること。</p> <p>19 34. 設備復旧資金、運転資金の貸付に関すること。</p> <p>20 35. 生活必需品の物価の監視に関すること。</p>	<p>26. 安定ヨウ素剤の服用体制の整備に関すること。</p>	<p>防災基本計画の修正 の反映（R2.5月修正 分）</p>
<p>21</p> <p>22 2 県教育委員会</p>		
<p>23 事務又は業務</p>		
<p>24 1. 学校に対する放射線等に係る知識の普及及び原子力防災に係る指導等に関すること。</p> <p>25 2. 児童生徒の安全対策に関すること。</p> <p>26 3. 避難等に係る公立学校施設の提供に関すること。</p>		
<p>27</p>		
<p>28 3 県警察本部</p>	<p>3 県警察</p>	
<p>29 事務又は業務</p>		<p>所要の修正</p>
<p>30 1. 住民等に対する広報の実施及び避難等の誘導に関すること。</p> <p>31 2. 立入制限措置及び交通規制に関すること。</p>		

現行版	修正案	備 考
1 3. 治安の確保に関すること。		
2		
3 4 所在市町村及び関係周辺市町村		
4 原子燃料サイクル施設、六ヶ所保障措置分析所：所在市町村…六ヶ所村		
5 東通原子力発電所：所在市町村…東通村		
6 関係周辺市町村…むつ市、野辺地町、横浜町、六ヶ所村		
7 リサイクル燃料備蓄センター：所在市町村…むつ市		
8 事 務 又 は 業 務		
9 1. 原子力事業者防災業務計画に関する協議等に関すること。		
10 2. 原災法に基づく報告の徴収及び立入検査に関すること。		
11 3. 情報の収集・連絡体制の整備に関すること。		
12 4. 緊急時通信連絡網の整備・維持に関すること。		
13 5. 広域的な応援協力体制等に関すること。		
14 6. 緊急時モニタリングへの協力に関すること。		
15 7. 避難収容活動体制の整備に関すること。		
16 8. 専門家の搬送体制への協力に関すること。		
17 9. 緊急時の道路交通管理体制の整備に関すること。		
18 10. 防災活動用資機材の整備に関すること。		
19 11. 住民等への情報伝達体制の整備に関すること。		
20 12. 原子力防災に関する知識の普及と啓発に関すること。		
21 13. 防災業務関係者に対する研修に関すること。		
22 14. 防災訓練の実施に関すること。		
23 15. 放射性物質による環境汚染への対処に関する資料の収集・整備等に関すること。		
24 16. 災害対策本部等の設置、運営及び廃止に関すること。		
25 17. 屋内退避、避難誘導等の防護活動に関すること。		
26 18. 指定避難所等において必要となる飲食物、生活必需品等の供給に関すること。		
27 19. 飲料水・飲食物の摂取、農林水産物の収穫・出荷の制限及び解除に関すること。		
28 20. 緊急輸送の調整に関すること。		
29 21. 原子力災害時の医療対応活動への協力に関すること。		
30 22. 安定ヨウ素剤の予防服用に関すること。	22. 安定ヨウ素剤の服用に関すること。	防災基本計画の修正
31 23. 避難退城時検査及び簡易除染等の協力に関すること。		の反映 (R2.5月修正)

現行版	修正案	備 考
<p>1 24. 住民等からの問い合わせに対応する体制の整備に関する事。</p> <p>2 25. 風評被害の未然防止・影響低減のための広報活動に関する事。</p> <p>3 26. 災害に係る記録等の作成に関する事。</p> <p>4 27. 周辺地域の居住者等に対する心身の健康に関する相談体制の整備に関する事。</p> <p>5 28. 被災中小企業等に対する援助、助成措置の相談窓口の設置に関する事。</p> <p>6 29. 設備復旧資金、運転資金の貸付に関する事。</p>		分)
<p>7 (注) 関係周辺市町村にあつては、2の事項を除く。</p> <p>8</p>		
<p>9 5 所在市町村に隣接する市町村</p> <p>10 原子燃料サイクル施設等：三沢市、野辺地町、横浜町、東北町、東通村</p>		
<p>11 事 務 又 は 業 務</p> <p>12 1. 原子力防災に関する知識の普及と啓発に関する事。</p> <p>13 2. 情報の収集・連絡体制の整備に関する事。</p> <p>14 3. 広域的な応援協力体制等に関する事。</p> <p>15 4. 住民等への情報伝達体制の整備に関する事。</p>		
<p>16</p> <p>17 6 受入市町</p> <p>18 青森市、弘前市、五所川原市、黒石市、平内町</p>		
<p>19 事 務 又 は 業 務</p> <p>20 1. 原子力防災に関する知識の普及と啓発に関する事。</p> <p>21 2. 所在市町村及び関係周辺市町村の避難者<u>受入</u>に係る協力に関する事。</p> <p>22 3. 防災訓練の実施の協力に関する事。</p>	<p>2. 所在市町村及び関係周辺市町村の避難者<u>受入れ</u>に係る協力に関する事。</p>	所要の修正
<p>23</p> <p>24 7 関係消防機関（下北地域広域行政事務組合消防本部、北部上北広域事務組合消防本部）</p>		
<p>25 事 務 又 は 業 務</p> <p>26 1. 緊急消防援助隊の受入体制の整備に関する事。</p> <p>27 2. 住民に対する広報及び指示伝達に関する事。</p> <p>28 3. 消火活動に関する事。</p> <p>29 4. 救急搬送・避難誘導等に関する事。</p> <p>30 5. 災害状況の把握と報告連絡に関する事。</p> <p>31</p>		

現行版		修正案	備考		
1					
2	8 指定地方行政機関				
3	機 関 名	事 務 又 は 業 務			
4	東北管区警察局	1. 災害状況の把握と報告連絡に関する事 2. 警察官及び災害関係装備品の受支援調整に関する事 3. 関係職員の派遣に関する事 4. 関係機関との連絡調整に関する事			
5					
6					
7					
8	東北財務局	1. 地方公共団体に対する災害融資に関する事 2. 金融機関に対する緊急措置等の指示に関する事			
9	(青森財務事務所)				
10	東北厚生局	1. 災害時における管内の災害状況の情報収集及び通報に 2. 災害時における関係職員の派遣に関する事			
11					
12					
13	東北農政局	農作物、家畜等の汚染対策及び除染措置の指導に関する 事			
14					
15	東北森林管理局	林産物の汚染対策の指導に関する事			
16	東北経済産業局	原子力施設の安全確保及び防災に関する協力に関する事			
17	東北運輸局	陸上・海上輸送機関との連絡調整に関する事			
18	東京航空局	1. 原子力施設上空の飛行規制に関する事 2. 緊急時における飛行場使用の総合調整に関する事			
19	(三沢空港事務所)				
20	第二管区海上保安本部	1. 治安の確保に関する事 2. 交通規制、円滑な輸送活動の確保に関する事 3. 船舶に対する緊急通報、交通制限、禁止に関する事 4. 海上における緊急時モニタリングの支援に関する事			
21	(青森・八戸海上保安部)				
22					
23					
24	仙台管区气象台	気象情報の迅速な提供のためのシステムの維持・管理に 関すること			
25	(青森地方气象台)				
26	東北総合通信局	1. 非常通信協議会の育成、指導に関する事 2. 電気通信の確保及び非常通信の運用管理に関する事			
27					
28	青森労働局	労働者の被ばく管理の指導監督に関する事			
29	東北地方整備局	緊急時の道路交通管理体制の整備に関する事			
30	(青森河川国道事務所)				
31					
		<table border="1"> <tr> <td>第二管区海上保安本部 (青森・八戸海上保安部)</td> <td> 1. <u>海上における治安の確保</u>に関する事。 2. <u>海上における交通規制</u>、円滑な輸送活動の確保に関する 事。 3. 船舶に対する緊急通報、交通制限、禁止に関する事。 4. 海上における緊急時モニタリングの支援に関する事。 </td> </tr> </table>	第二管区海上保安本部 (青森・八戸海上保安部)	1. <u>海上における治安の確保</u> に関する事。 2. <u>海上における交通規制</u> 、円滑な輸送活動の確保に関する 事。 3. 船舶に対する緊急通報、交通制限、禁止に関する事。 4. 海上における緊急時モニタリングの支援に関する事。	所要の修正
第二管区海上保安本部 (青森・八戸海上保安部)	1. <u>海上における治安の確保</u> に関する事。 2. <u>海上における交通規制</u> 、円滑な輸送活動の確保に関する 事。 3. 船舶に対する緊急通報、交通制限、禁止に関する事。 4. 海上における緊急時モニタリングの支援に関する事。				

現行版		修正案	備 考
1	東北地方測量部	1. 地理空間情報、防災関連情報及び地理情報システムの活用に関すること。	
2		2. 復旧測量等の実施に関すること。	
3			
4	東北地方環境事務所	1. 所管施設等の避難場所等としての利用に関すること。	
5		2. 緊急環境モニタリングの実施・支援に関すること。	
6		3. 大気汚染防止法、水質汚濁防止法に基づく検査・指示に関すること。	
7		4. 災害廃棄物等の処理状況の把握・必要な資機材等の広域的な支援要請及び調整に関すること。	
8			
9			
10	東北防衛局	1. 災害時における自衛隊及び在日米軍との連絡調整に関すること。	
11		2. 災害時における所管財産の使用に関する連絡調整に関すること。	
12		3. 原子力艦の原子力災害に関する通報を受けた場合の関係の地方公共団体への連絡に関すること。	
13			
14			
15			
16			
17	9 自衛隊	9 自衛隊	原子力災害時の災害派遣要請先であることから追記
18	機 関 名	機 関 名	
19	陸上自衛隊第9師団	陸上自衛隊東北方面隊	
20	海上自衛隊大湊地方隊	陸上自衛隊第9師団	
21	海上自衛隊第2航空群	海上自衛隊大湊地方隊	
22	航空自衛隊北部航空方面隊	海上自衛隊第2航空群	
23		航空自衛隊北部航空方面隊	
24			
25			
26	10 指定公共機関	10 指定公共機関	
27	機 関 名	機 関 名	
28	東日本電信電話株式会社	東日本電信電話株式会社	
29	(青森支店)	(青森支店)	
30	エヌ・ティ・ティ・コミュニケ	エヌ・ティ・ティ・コミュニケ	
31	ーションズ株式会社	ーションズ株式会社	

現行版		修正案		備考	
1	ーションズ株式会社	3. 災害対策機器等による通信の確保に関すること。	株式会社N T T ドコモ	4. 電気通信設備の早期復旧に関すること。	
2	株式会社N T T ドコモ	4. 電気通信設備の早期復旧に関すること。	(東北支社青森支店)	5. 災害発生時における災害時用公衆電話 (特設公衆電話)	
3	(東北支社青森支店)	5. 災害発生時における災害時用公衆電話 (特設公衆電話)	K D D I 株式会社	の設置に関すること。	
4	K D D I 株式会社	の設置に関すること。	ソフトバンク株式会社		
5	ソフトバンク株式会社				
6	日本赤十字社(青森県支部)	1. 災害発生時における医療対策に関すること。			
7		2. 災害救助の協力奉仕者の連絡調整に関すること。			
8		3. 義援金品の募集及び配分に関すること。			
9	日本放送協会(青森放送局)	1. 放送施設の整備及び管理に関すること。			
10		2. 原子力防災に係る災害情報及び各種指示等の放送並びに			
11		原子力防災知識の普及に関すること。			
12	国立研究開発法人量子科学技	1. 原子力災害時における防護対策の協力に関すること。			
13	術研究開発機構、国立研究開発	2. 緊急時モニタリングの支援に関すること。			
14	法人日本原子力研究開発機構				
15	東日本旅客鉄道株式会社	1. 鉄道事業の整備及び管理に関すること。			
16	(青森支店)	2. 災害時における救援物資及び人員等の緊急鉄道輸送に関			
17		すること。			
18		3. その他災害対策に関すること。			
19	日本貨物鉄道株式会社	救助物資の輸送に対する協力に関すること。			
20	(青森総合鉄道部)				
21	日本通運株式会社(青森支店)	災害発生時における救援物資及び人員等の緊急陸上輸送に	日本通運株式会社(青森支店)	災害発生時における救援物資等の緊急陸上輸送に関するこ	所要の修正
22	福山運輸株式会社(北東北福	関すること。	福山通運株式会社(北東北福	と。	
23	山通運株式会社青森支店)		山通運株式会社青森支店)		
24	佐川急便株式会社		佐川急便株式会社(北東北支		
25	(北東北支店青森営業所)		店青森営業所)		
26	ヤマト運輸株式会社		ヤマト運輸株式会社		
27	(東北支社青森主管支店)		(東北支社青森主管支店)		
28	西濃運輸株式会社(青森支店)		西濃運輸株式会社(青森支店)		
29	東日本高速道路株式会社	東北縦貫自動車道の維持修繕その他防災管理等に関するこ	東日本高速道路株式会社	東北縦貫自動車道の維持修繕その他防災管理等に関するこ	
30	(東北支社青森管理事務所)	と。	(東北支社青森管理事務所)	と。	
31					

現行版	修正案	備考								
<p>1</p> <p>2 11 指定地方公共機関</p>										
<table border="1"> <thead> <tr> <th data-bbox="114 250 421 292">機 関 名</th> <th data-bbox="421 250 1010 292">事 務 又 は 業 務</th> </tr> </thead> <tbody> <tr> <td data-bbox="114 292 421 336">公益社団法人青森県医師会</td> <td data-bbox="421 292 1010 336">原子力災害時における医療救護に関すること。</td> </tr> <tr> <td data-bbox="114 336 421 730"> 輸送機関 (弘南鉄道株式会社、津軽鉄道株式会社、青い森鉄道株式会社、公益社団法人青森県バス協会、十和田観光電鉄株式会社、下北交通株式会社、弘南バス株式会社、岩手県北自動車株式会社、公益社団法人青森県トラック協会) </td> <td data-bbox="421 336 1010 730"> 1. 輸送施設の整備及び管理に関すること。 2. 災害発生時における救援物資及び人員等の緊急輸送に関すること。 </td> </tr> <tr> <td data-bbox="114 730 421 901"> 放送機関 (青森放送株式会社、株式会社青森テレビ、青森朝日放送株式会社、株式会社エフエム青森) </td> <td data-bbox="421 730 1010 901"> 1. 原子力防災に係る知識の普及に関すること。 2. 災害情報及び各種指示等の放送に関すること。 </td> </tr> </tbody> </table>	機 関 名	事 務 又 は 業 務	公益社団法人青森県医師会	原子力災害時における医療救護に関すること。	輸送機関 (弘南鉄道株式会社、津軽鉄道株式会社、青い森鉄道株式会社、公益社団法人青森県バス協会、十和田観光電鉄株式会社、下北交通株式会社、弘南バス株式会社、岩手県北自動車株式会社、公益社団法人青森県トラック協会)	1. 輸送施設の整備及び管理に関すること。 2. 災害発生時における救援物資及び人員等の緊急輸送に関すること。	放送機関 (青森放送株式会社、株式会社青森テレビ、青森朝日放送株式会社、株式会社エフエム青森)	1. 原子力防災に係る知識の普及に関すること。 2. 災害情報及び各種指示等の放送に関すること。		
機 関 名	事 務 又 は 業 務									
公益社団法人青森県医師会	原子力災害時における医療救護に関すること。									
輸送機関 (弘南鉄道株式会社、津軽鉄道株式会社、青い森鉄道株式会社、公益社団法人青森県バス協会、十和田観光電鉄株式会社、下北交通株式会社、弘南バス株式会社、岩手県北自動車株式会社、公益社団法人青森県トラック協会)	1. 輸送施設の整備及び管理に関すること。 2. 災害発生時における救援物資及び人員等の緊急輸送に関すること。									
放送機関 (青森放送株式会社、株式会社青森テレビ、青森朝日放送株式会社、株式会社エフエム青森)	1. 原子力防災に係る知識の普及に関すること。 2. 災害情報及び各種指示等の放送に関すること。									
<p>18</p> <p>19 12 公益財団法人原子力安全技術センター防災技術センター</p>										
<table border="1"> <thead> <tr> <th data-bbox="114 995 1010 1037">事 務 又 は 業 務</th> </tr> </thead> <tbody> <tr> <td data-bbox="114 1037 1010 1385"> 1. 緊急時モニタリングの支援に関すること。 2. 原子力防災に係る調査研究に関すること。 3. 原子力防災に係る研修に関すること。 4. 原子力防災に係る知識の普及啓発・資料公開に関すること。 5. 原子力防災専門官等への支援に関すること。 6. 対策拠点施設（六ヶ所オフサイトセンター）機能の維持管理に関すること。 7. 緊急時における対策拠点施設への支援に関すること。 8. 原子力防災活動への支援に関すること。 </td> </tr> </tbody> </table>	事 務 又 は 業 務	1. 緊急時モニタリングの支援に関すること。 2. 原子力防災に係る調査研究に関すること。 3. 原子力防災に係る研修に関すること。 4. 原子力防災に係る知識の普及啓発・資料公開に関すること。 5. 原子力防災専門官等への支援に関すること。 6. 対策拠点施設（六ヶ所オフサイトセンター）機能の維持管理に関すること。 7. 緊急時における対策拠点施設への支援に関すること。 8. 原子力防災活動への支援に関すること。								
事 務 又 は 業 務										
1. 緊急時モニタリングの支援に関すること。 2. 原子力防災に係る調査研究に関すること。 3. 原子力防災に係る研修に関すること。 4. 原子力防災に係る知識の普及啓発・資料公開に関すること。 5. 原子力防災専門官等への支援に関すること。 6. 対策拠点施設（六ヶ所オフサイトセンター）機能の維持管理に関すること。 7. 緊急時における対策拠点施設への支援に関すること。 8. 原子力防災活動への支援に関すること。										
<p>20</p> <p>21</p> <p>22</p> <p>23</p> <p>24</p> <p>25</p> <p>26</p> <p>27</p> <p>28</p> <p>29</p> <p>30</p> <p>31</p>										

現行版	修正案	備 考
<p>1 13 公益財団法人環境科学技術研究所</p> <p>2 事務又は業務</p> <p>3 1. 緊急時モニタリングの支援に関すること。</p> <p>4 2. 原子力防災活動への支援に関すること。</p> <p>5</p> <p>6 14 公益財団法人日本分析センターむつ分析科学研究所</p> <p>7 事務又は業務</p> <p>8 緊急時モニタリングの支援に関すること。</p> <p>9</p> <p>10 15 公共的団体等</p> <p>11 漁業協同組合、農業協同組合等の公共的団体及び原子力災害医療機関等防災上重要な施設の管</p> <p>12 理者は、原子力災害時には、県、関係市町村等の防災関係機関が実施する防災対策活動に対し積</p> <p>13 極的に協力するものとする。</p> <p>14</p> <p>15 16 原子力事業者（日本原燃株式会社、東北電力株式会社、公益財団法人核物質管理センター、</p> <p>16 リサイクル燃料貯蔵株式会社）</p> <p>17 事務又は業務</p> <p>18 1. 原子力事業所等の安全確保に関すること。</p> <p>19 2. 情報の収集・連絡体制の整備充実に関すること。</p> <p>20 3. 法令に基づく通報のための放射線測定設備の維持管理に関すること。</p> <p>21 4. 防災関連情報の収集、蓄積に関すること。</p> <p>22 5. 非常用通信機器の整備・維持に関すること。</p> <p>23 6. 原子力防災組織の設置に関すること。</p> <p>24 7. 原子力防災管理者等の選任に関すること。</p> <p>25 8. 原子力事業者防災業務計画の作成に関すること。</p> <p>26 9. 自衛消防体制の整備に関すること。</p> <p>27 10. 原子力事業者間及び地方公共団体との連携体制の整備に関すること。</p> <p>28 11. 放射能影響予測及び原子力施設の状態予測等を行うための機能の整備に関すること。</p> <p>29 12. 防災資機材の整備に関すること。</p> <p>30 13. 緊急時モニタリングの実施及び県の緊急時モニタリングに対する協力に関すること。</p> <p>31</p>	<p>13 公益財団法人環境科学技術研究所、<u>公益財団法人日本海洋科学振興財団</u></p> <p>事務又は業務</p> <p>1. 緊急時モニタリングの支援に関すること。</p> <p>2. 原子力防災活動への支援に関すること。</p>	<p>組織の追加</p>

現行版	修正案	備考
<p>1 14. 放射線防護等に関する知識の普及・啓発に関すること。</p> <p>2 15. 避難退域時検査及び簡易除染等に対する協力に関すること。</p> <p>3 16. 防災訓練に関すること。</p> <p>4 17. 防災業務関係者に対する研修に関すること。</p> <p>5 18. 放射性物質による環境汚染への対処に関する資料の収集・整備等に関すること。</p> <p>6 19. 防災知識の普及、啓発に関すること。</p> <p>7 20. 原子力災害が発生した場合の原因の究明、再発防止対策に関すること。</p> <p>8 21. 原子力事業所内における消火活動、被災者の救助及び搬送に関すること。</p> <p>9 22. 周辺住民等への情報提供に関すること。</p> <p>10 23. 災害復旧対策計画の作成及び実施に関すること。</p> <p>11 24. 被災者の損害賠償請求等への対応のための体制の整備に関すること。</p>		
<p>12</p>		
<p>13 第2章 原子力災害事前対策</p>		
<p>14 第1節 基本方針</p>		
<p>15 本章は、原災法及び災対法に基づき実施する予防体制の整備及び原子力災害の事前対策を中心</p> <p>16 に定めるものである。</p> <p>17</p>		
<p>18 第2節 原子力事業者との防災業務計画に関する協議及び防災要員の現況等の届出の受理</p>		
<p>19 (1) 県は、原子力事業者が作成又は修正しようとする原子力事業者防災業務計画について、自</p> <p>20 らの地域防災計画と整合性を保つ等の観点から、原子力事業者が計画を作成又は修正しよう</p> <p>21 とする日の60日前までに、作成又は修正しようとする日を明らかにさせた上で、その計画</p> <p>22 案を受理し協議を開始するとともに、直ちに原災法第7条第2項に基づき関係周辺市町村に</p> <p>23 計画案を送付し、相当の期限を定めて、関係周辺市町村の意見を聴き、必要に応じて原子力</p> <p>24 事業者との協議に反映させるものとする。</p>		
<p>25 (2) 県は、原子力事業者から原災法に基づく原子力防災要員の現況について届出、原子力防災</p> <p>26 管理者又は副原子力防災管理者の選任又は解任の届出、放射線測定設備及び原子力防災資機</p> <p>27 材の現況について届出があった場合、関係周辺市町村に当該届出に係る書類の写しを速やか</p> <p>28 に送付するものとする。</p> <p>29</p>		
<p>30 第3節 立入検査と報告の徴収</p>		
<p>31 (1) 県は、所在市町村と連携し、必要に応じ、原子力事業者から報告の徴収及び適時適切な立</p>		

現行版	修正案	備 考
<p>1 入検査を実施すること等により、原子力事業者が行う原子力災害の予防（再発防止を含む。）</p> <p>2 のための措置が適切に行われているかどうかについて確認するものとする。</p> <p>3 (2) 立入検査を実施する県の職員は、知事から立入権限の委任を受けたことを示す身分証明書</p> <p>4 を携帯して、立入検査を行うものとする。</p>		
<p>6 第4節 原子力防災専門官及び上席放射線防災専門官との連携</p> <p>7 (1) 県は、地域防災計画（原子力災害対策編）の作成、原子力事業所の防災体制に関する情報</p> <p>8 の収集及び連絡、地域ごとの防災訓練の実施、対策拠点施設の防災拠点としての活用、住民</p> <p>9 等に対する原子力防災に関する情報伝達、事故時の連絡体制の準備、防護対策（市町村の屋</p> <p>10 内退避・避難誘導計画の策定の支援を含む）、広域連携などの対応等については、<u>平常時よ</u></p> <p>11 <u>り</u>原子力防災専門官と密接な連携を図り、実施するものとする。</p> <p>12 (2) 県は、緊急時モニタリング計画の作成、事故時の連絡体制の準備、緊急時モニタリング訓</p> <p>13 練、緊急時モニタリングセンターの準備の協力などの緊急時モニタリングの対応等について</p> <p>14 は、地区の担当として指定された上席放射線防災専門官と密接な連携を図り、実施するもの</p> <p>15 とする。</p>	<p>(1) 県は、地域防災計画（原子力災害対策編）の作成、原子力事業所の防災体制に関する情報</p> <p>の収集及び連絡、地域ごとの防災訓練の実施、対策拠点施設の防災拠点としての活用、住民</p> <p>等に対する原子力防災に関する情報伝達、事故時の連絡体制の準備、防護対策（市町村の屋</p> <p>内退避・避難誘導計画の策定の支援を含む）、広域連携などの対応等については、<u>平常時か</u></p> <p><u>ら</u>原子力防災専門官と密接な連携を図り、実施するものとする。</p>	<p>所要の修正</p>
<p>17 第5節 迅速かつ円滑な災害応急対策、災害復旧への備え</p> <p>18 (1) 県は、平常時から関係機関、企業等との間で協定を締結するなど連携強化を進めることに</p> <p>19 より、災害発生時に各主体が迅速かつ効果的な災害応急対策等が行えるように努めるものと</p> <p>20 する。また、民間事業者に委託可能な災害対策に係る業務（被災情報の整理の支援、支援物資</p> <p>21 の管理・輸送等）については、あらかじめ、民間事業者との間で協定を締結しておくなど、</p> <p>22 民間事業者のノウハウや能力等を活用するものとする。</p> <p>23 (2) 県は、燃料、発電機、建設機械等の応急・復旧活動時に有用な資機材、地域内の備蓄量、</p> <p>24 供給事業者の保有量を把握した上で、不足が懸念される場合には、関係機関や民間事業者と</p> <p>25 の連携に努めるものとする。</p> <p>26 (3) 県は、避難場所、避難施設、備蓄等、防災に関する諸活動の推進に当たり、公有財産、国</p> <p>27 有財産の有効活用を図るものとする。</p>	<p>第5節 迅速かつ円滑な災害応急対策、災害復旧への備え</p> <p>(1) 県は、平常時から関係機関、企業等との間で協定を締結するなど連携強化を進めることに</p> <p>より、災害発生時に各主体が迅速かつ効果的な災害応急対策等が行えるように努めるもの<u>と</u></p> <p><u>し、協定締結などの連携強化にあたっては、実効性の確保に留意するものとする。</u>また、民</p> <p>間事業者に委託可能な災害対策に係る業務（被災情報の整理の支援、支援物資の管理・輸送</p> <p>等）については、あらかじめ、民間事業者との間で協定を締結しておくなど、<u>協力体制を構</u></p> <p><u>築し、民間事業者のノウハウや能力等を活用するものとする。</u></p> <p>(2) 県は、燃料、発電機、建設機械等の応急・復旧活動時に有用な資機材<u>について</u>、地域内の</p> <p>備蓄量、供給事業者の保有量を把握した上で、不足が懸念される場合には、関係機関や民間</p> <p>事業者との連携に努めるものとする。</p>	<p>防災基本計画の記載</p> <p>を反映</p> <p>防災基本計画の記載</p> <p>を反映</p> <p>防災基本計画の修正</p> <p>を反映（R2.5月修正</p> <p>分）</p>
<p>29 第6節 情報の収集・連絡体制等の整備</p> <p>30 県は、国、所在市町村、関係周辺市町村、原子力事業者、<u>そ</u>他関係機関と原子力防災に関する</p> <p>31 情報の収集及び連絡を円滑に行うため、次に掲げる事項について体制等を整備するものとする。</p>	<p>県は、国、所在市町村、関係周辺市町村、原子力事業者<u>そ</u>他関係機関と原子力防災に関する</p> <p>情報の収集及び連絡を円滑に行うため、次に掲げる事項について体制等を整備するものとする。</p>	<p>所要の修正</p>

現行版	修正案	備考
<p>1 る。</p> <p>2 1. 情報の収集・連絡体制の整備</p> <p>3 (1) 県と関係機関相互の連携体制の確保</p> <p>4 県は、原子力災害に対し万全を期すため、国、所在市町村、関係周辺市町村、原子力事業者</p> <p>5 その他関係機関との間において、確実な情報の収集・連絡体制を確保するとともに、これら</p> <p>6 の防災拠点間における情報通信のためのネットワークの強化に努めるものとする。</p> <p>7 また、情報収集・連絡のため、どのような内容の情報をどのような手段で収集・連絡するか</p> <p>8 など、次の項目を参考にして原子力事業者、関係機関等と調整の上、情報の収集・連絡に係る</p> <p>9 要領を作成し、原子力事業者、関係機関等に周知する。</p> <ul style="list-style-type: none"> 10 ・原子力事業者からの連絡を受信する窓口（夜間・休日等の勤務時間外の対応、通信障害 11 時なども考慮した、代替となる手段や連絡先を含む。） 12 ・防護対策に関する社会的状況把握のための情報収集先 13 ・防護対策の決定者への連絡方法（報告内容、通信手段、通常的意思決定者が不在の場合 14 の代替者（優先順位つき）を含む。） 15 ・関係機関への指示連絡先（夜間・休日等の勤務時間外の対応、通信障害時なども考慮し 16 た、代替となる手段（衛星電話等非常用通信機器等）や連絡先を含む。） <p>17 (2) 機動的な情報収集体制</p> <p>18 県は、機動的な情報収集活動を行うため、国、所在市町村、関係周辺市町村及び関係機関等</p> <p>19 と協力し、必要に応じヘリコプター、車両など多様な情報収集手段を活用できる体制の整備</p> <p>20 を図るものとする。</p> <p>21 (3) 情報の収集・連絡に当たる要員の指定</p> <p>22 県は、迅速かつ確かな災害情報の収集・連絡の重要性に鑑み、発災現場の状況等について</p> <p>23 情報の収集・連絡にあたる要員をあらかじめ指定しておくなど体制の整備を図るものとする。</p> <p>24 (4) 非常通信協議会との連携</p> <p>25 県は、非常通信協議会と連携し、非常通信体制の整備、有・無線通信システムの一体的運用</p> <p>26 及び応急対策等緊急時の重要通信の確保に関する対策の推進を図るものとする。</p> <p>27 (5) 移動通信系の活用体制</p> <p>28 県は、関係機関と連携し、移動系防災無線（陸上移動局、携帯局）、携帯電話、衛星携帯電話</p> <p>29 等の電気通信事業用移動通信、漁業無線等の業務用移動通信、海上保安庁無線、警察無線、</p> <p>30 消防無線、アマチュア無線等による移動通信系の活用体制の整備を図るものとする。</p> <p>31 (6) 関係機関等から意見聴取等ができる仕組みの構築</p>		

現行版	修正案	備 考
<p>1 県は、関係機関からの意見聴取・連絡調整等のため災害対策本部に、関係機関等の出席を 2 求めることができる仕組みを構築するものとする。</p>		
<p>3 4 2. 情報の分析整理</p>		
<p>5 (1) 人材の育成・確保及び専門家の活用体制</p>		
<p>6 県は、収集した情報を的確に分析整理するため、人材の育成・確保に努めるとともに、必要 7 に応じ専門家の意見を活用できるよう、体制の整備に努めるものとする。</p>		
<p>8 (2) 原子力防災関連情報の収集・蓄積と利用の促進</p>	<p>(2) 原子力防災関連情報の収集・蓄積と利用の促進</p>	
<p>9 県は、平常時より原子力防災関連情報の収集・蓄積に努めるものとする。また、それらの情 10 報について関係機関の利用の促進が円滑に実施されるよう国、所在市町村及び関係周辺市町 11 村とともに情報のデータベース化、オンライン化、ネットワーク化について、<u>その推進</u>に努 12 めるものとする。</p>	<p>県は、平常時から原子力防災関連情報の収集・蓄積に努めるものとする。また、それらの情 報について関係機関の利用の促進が円滑に実施されるよう国、所在市町村及び関係周辺市町 村とともに情報のデータベース化、オンライン化、ネットワーク化に努めるものとする。</p>	<p>防災基本計画の記載 を反映</p>
<p>13 (3) 防災対策上必要とされる資料</p>		
<p>14 県は、国、所在市町村、関係周辺市町村、原子力事業者及び関係機関等と連携して、応急対 15 策の的確な実施に資するため、以下のような原子力事業所に関する資料、社会環境に関する 16 資料、自然的環境に関する資料、防護資機材等に関する資料等を適切に整備し、定期的に更 17 新するとともに、災害対策本部室、対策拠点施設に適切に備え付け、これらを確実に管理す 18 るものとする。</p>	<p>県は、国、所在市町村、関係周辺市町村、原子力事業者及び関係機関等と連携して、応急対 策の的確な実施に資するため、以下のような原子力事業所に関する資料、社会環境に関する 資料、自然的環境に関する資料、防護資機材等に関する資料等を適切に整備し、定期的に更 新するとともに、災害対策本部室、対策拠点施設に適切に備え付け、これらを確実に管理す るものとする。</p>	
<p>19 ①原子力事業所に関する資料</p>	<p>①__原子力事業所に関する資料</p>	<p>所要の修正</p>
<p>20 ア 原子力事業者防災業務計画</p>		
<p>21 イ 原子力事業所の施設の配置図</p>		
<p>22 ②社会的環境に関する資料</p>	<p>②__社会的環境に関する資料</p>	<p>所要の修正</p>
<p>23 ア 人口に関する資料</p>		
<p>24 イ 道路及び陸上輸送に関する資料</p>		
<p>25 ウ 港湾及び海上輸送に関する資料</p>		
<p>26 エ ヘリポート及び航空輸送に関する資料</p>		
<p>27 オ 報道機関、広報施設等に関する資料</p>		
<p>28 カ 避難者収容施設に関する資料</p>		
<p>29 キ 原子力災害医療機関に関する資料</p>		
<p>30 ク 飲料水及び農林水産物に関する資料</p>		
<p>31 ケ 周辺地域の配慮すべき施設（幼稚園、学校、児童福祉施設、診療所、病院、老人福</p>		

現行版	修正案	備 考
1 祉施設、障害者福祉施設等)に関する資料		
2 ③自然的環境に関する資料	③__自然的環境に関する資料	所要の修正
3 ア 環境モニタリングに関する資料	ア 環境放射線モニタリングに関する資料	所要の修正
4 イ 気象・海象に関する資料		
5 ④防護資機材等に関する資料	④__防護資機材等に関する資料	所要の修正
6 ア 防護資機材の備蓄・配備状況		
7 イ 避難用車両の緊急時における運用体制		
8 ウ 医療活動用資機材の備蓄・配備状況		
9 ⑤緊急事態発生時等の組織及び連絡体制に関する資料	⑤__緊急事態発生時等の組織及び連絡体制に関する資料	所要の修正
10 ア 原子力事業者を含む防災業務関係機関の緊急時対応組織に関する資料(人員、配置、		
11 指揮命令系統、関係者名リストを含む)		
12 イ 原子力事業者との緊急事態発生時の連絡体制(報告基準、連絡様式、連絡先、連絡		
13 手段など)		
14 ウ 状況確認及び対策指示のための関係機関の連絡体制表		
15 ⑥避難に関する資料	⑥__避難に関する資料	所要の修正
16 ア 地区ごとの避難計画(移手段、集合場所、避難先、その他留意点を記載した住民		
17 配布のもの)		
18 イ 指定避難所運用体制(指定避難所等、連絡先、運用組織等を示す、広域避難を前提		
19 とした市町村間の調整済のもの)		
20		
21 3. 通信手段の確保		
22 県は、国、所在市町村及び関係周辺市町村と連携し、原子力防災対策を円滑に実施するため、		
23 原子力施設からの状況報告や関係機関相互の連絡が迅速かつ正確に行われるよう、以下のほか、		
24 あらかじめ緊急時通信連絡網に伴う諸設備等の整備を行うとともに、その操作方法等について習		
25 熟しておく。また、電気通信事業者に対する移動基地局車両の派遣要請などの緊急措置について		
26 事前調整するものとする。		
27 (1) 専用回線網の整備		
28 ①県と国、所在市町村、関係周辺市町村との間の専用回線網の整備	①__県と国、所在市町村、関係周辺市町村との間の専用回線網の整備	所要の修正
29 県と国は、緊急時における県と国及び県と所在市町村、関係周辺市町村との間の通信体		
30 制を充実・強化するため、専用回線網の整備・維持に努めるものとする。		
31 ②対策拠点施設との間の専用回線網の整備	②__対策拠点施設との間の専用回線網の整備	所要の修正

現行版	修正案	備考
<p>1 県は、国と連携し、対策拠点施設と県及び所在市町村、関係周辺市町村との間の通信連</p> <p>2 絡のための専用回線網の整備・維持に努めるものとする。</p>		
<p>3 (2) 通信手段・経路の多様化</p>		
<p>4 ①県防災情報ネットワークの活用</p> <p>5 県は、県防災情報ネットワークについて、適切な管理運用を行うとともに、原子力防災</p> <p>6 への活用に努めるものとする。</p>	<p>①__県防災情報ネットワークの活用</p>	<p>所要の修正</p>
<p>7 ②災害に強い伝送路の構築</p> <p>8 県は、国と連携し、災害に強い伝送路を構築するため、有・無線系、地上系・衛星系等</p> <p>9 による伝送路の多ルート化及び関連装置の二重化の推進を図るものとする。</p>	<p>②__災害に強い伝送路の構築</p>	<p>所要の修正</p>
<p>10 ③機動性のある緊急通信手段の確保</p> <p>11 県は、通信衛星を活用した通信手段を確保するため衛星携帯電話、衛星通信ネットワー</p> <p>12 クの可搬型衛星地球局の原子力防災への活用に努めるものとする。</p>	<p>③__機動性のある緊急通信手段の確保</p>	<p>所要の修正</p>
<p>13 ④多様な情報収集・伝達システムの整備</p> <p>14 県は、国の協力のもと、被災現場の状況を迅速に収集するため、ヘリコプターテレビシ</p> <p>15 ステム、固定カメラ等による画像情報の収集・連絡システムの整備を推進するものとする。</p> <p>16 また、収集された画像情報を配信するための通信網の整備を図るものとする。</p>	<p>④__多様な情報収集・伝達システムの整備</p> <p>17 県は、国の協力の<u>下</u>、被災現場の状況を迅速に収集するため、ヘリコプターテレビシ</p> <p>18 ステム、固定カメラ等による画像情報の収集・連絡システムの整備を推進するものとする。</p>	<p>所要の修正</p> <p>所要の修正</p>
<p>17 ⑤災害時優先電話等の活用</p> <p>18 県は、東日本電信電話株式会社等の電気通信事業者により提供されている災害時優先電</p> <p>19 話等を効果的に活用するよう努めるものとする。</p>	<p>⑤__災害時優先電話等の活用</p>	<p>所要の修正</p>
<p>20 ⑥通信輻輳の防止</p> <p>21 県は、所在市町村、関係周辺市町村及び関係機関と連携し、移動通信系の運用において</p> <p>22 は、通信輻輳時の混信等の対策に十分留意しておくものとする。このため、あらかじめ非</p> <p>23 常時における運用計画を定めておくとともに、関係機関の間で運用方法について十分な調</p> <p>24 整を図るものとする。この場合、周波数割当等による対策を講じる必要が生じた時には、</p> <p>25 総務省と事前の調整を実施するものとする。</p>	<p>⑥__通信輻輳の防止</p>	<p>所要の修正</p>
<p>26 (3) 非常用電源の整備及び設備の保守</p>		
<p>27 ①非常用電源等の整備</p> <p>28 県は、所在市町村、関係周辺市町村及び関係機関と連携し、庁舎等が停電した場合に備</p> <p>29 え、非常用電源設備（補充用燃料を含む）を整備し、専門的な知見・技術をもとに耐震性</p> <p>30 のある堅固な場所への設置等を図るものとする。</p>	<p>①__非常用電源等の整備</p> <p>28 県は、所在市町村、関係周辺市町村及び関係機関と連携し、庁舎等が停電した場合に備え、</p> <p>29 非常用電源設備（補充用燃料を含む）を整備し、専門的な知見・技術を<u>基</u>に耐震性のある堅</p> <p>30 固な場所かつ<u>浸水のおそれのない場所</u>への設置等を図るものとする。</p>	<p>所要の修正</p> <p>所要の修正</p> <p>所要の修正</p>
<p>31 ②保守点検の実施</p>	<p>②__保守点検の実施</p>	

現行版	修正案	備 考
<p>1 県は、通信設備、非常用電源設備等について、保守点検を実施し、適切な管理を行うも 2 のとする。</p> <p>3</p> <p>4 第7節 緊急事態応急体制の整備</p> <p>5 県は、原子力災害時の応急対策活動を効果的に行うため、以下に掲げる緊急事態応急体制に係 6 る事項について検討するとともに、あらかじめ必要な体制を整備するものとする。</p> <p>7 また、検討結果等については、第3章「緊急事態応急対策」に反映させるものとする。</p> <p>8</p> <p>9 1. 警戒態勢をとるために必要な体制等の整備</p> <p>10 県は、情報収集事態又は警戒事態発生の通報を受けた場合、原子力事業者からの情報収集 11 等のために必要な体制を整備するものとする。また、速やかに職員の非常参集、情報の収集・ 12 連絡が行えるよう、あらかじめ非常参集職員の名簿（衛星電話等非常用通信機器の連絡先を 13 含む）等を含む体制図を作成し、参集基準や連絡経路を明確にしておくなど、職員の非常参 14 集体制の整備を図るものとする。また、事故対策のための警戒態勢をとるためのマニュアル 15 等の作成など必要な体制を整備するものとする。</p> <p>16</p> <p>17 2. 災害対策本部体制等の整備</p> <p>18 県は、原子力事業者から施設敷地緊急事態の通報を受けた場合や、全面緊急事態に至った 19 ことにより原災法第15条に基づき内閣総理大臣が原子力緊急事態宣言を発出した場合等 20 に、知事を本部長とする災害対策本部を迅速・的確に設置・運営するため、災害対策本部の設 21 置場所、職務権限、本部の組織・所掌事務、職員の参集配備体制、本部運営に必要な資機材の 22 調達方法等についてあらかじめ定めておくものとする。現地災害対策本部についても同様に 23 あらかじめ定めておくものとする。</p> <p>24 また、県は、迅速な防護対策の実施が必要となった場合に備え、防護対策の指示を行うた 25 めの体制について、あらかじめ定めておくものとする。この際の意味決定については判断の 26 遅滞がないよう、意思決定者への情報の連絡及び指示のための情報伝達方法と、意思決定者 27 不在時の代理者をあらかじめ取り決めておくものとする。</p> <p>28</p> <p>29 3. 対策拠点施設における原子力災害合同対策協議会等の体制</p> <p>30 (1) 対策拠点施設における立ち上げ準備体制</p> <p>31 県は、施設敷地緊急事態発生の通報を受けた場合、直ちに国、所在市町村及び関係周辺市</p>		

現行版	修正案	備 考
<p>1 町村と協力して、対策拠点施設における立ち上げ準備を行えるよう、あらかじめ職員の派遣</p> <p>2 体制、必要な資機材等を整備するものとする。</p> <p>3 (2) 現地事故対策連絡会議への職員の派遣体制</p> <p>4 県は、国が現地事故対策連絡会議を対策拠点施設において開催する際、これに県の職員を</p> <p>5 迅速に派遣するため、原子力防災専門官等と協議してあらかじめ派遣職員を指定するととも</p> <p>6 に、対策拠点施設への派遣手段等を定めておくものとする。</p> <p>7 (3) 原子力災害合同対策協議会の設置</p> <p>8 県は、原災法第15条に基づき内閣総理大臣が原子力緊急事態宣言を発出した後は、同法</p> <p>9 第23条により、当該原子力緊急事態に関する情報を交換し、それぞれが実施する緊急事態</p> <p>10 応急対策について相互に協力するため、国、所在市町村及び関係周辺市町村とともに原子力</p> <p>11 災害合同対策協議会(以下「合同対策協議会」という。)を組織し、対策拠点施設に設置するも</p> <p>12 のとする。</p> <p>13 (4) 合同対策協議会の構成員</p> <p>14 同協議会は、国の現地災害対策本部、県、所在市町村及び関係周辺市町村のそれぞれの災</p> <p>15 害対策本部の代表者又は災害対策本部員、指定公共機関の代表者から権限を委任された者、</p> <p>16 原子力事業者の代表者から権限を委任された者、県警察・消防機関の代表者から権限を委任</p> <p>17 された者及び原子力防災の専門家(学識経験者)等から構成される。このため、県は合同対策</p> <p>18 協議会に派遣する職員及びその派遣方法等について、地域の実情等を勘案し、あらかじめ原</p> <p>19 子力防災専門官等と協議して定めておくものとする。</p> <p>20 (5) 合同対策協議会機能班への職員の派遣体制</p> <p>21 対策拠点施設において、合同対策協議会のもとに施設の状況の把握、モニタリング情報の</p> <p>22 把握、医療関係情報の把握、住民避難・屋内退避の状況の把握等を担う機能班を設け、国、</p> <p>23 県、所在市町村、関係周辺市町村、関係機関及び原子力事業者等のそれぞれの職員を配置す</p> <p>24 ることとされており、県は、それぞれの機能班に配置する職員及びその役割、権限等につい</p> <p>25 て、あらかじめ原子力防災専門官等と協議して定めておくものとする。</p> <p>26</p> <p>27 4. 長期化に備えた動員体制の整備</p> <p>28 県は、国、所在市町村、関係周辺市町村、<u>関係機関</u>と連携し、事態が長期化した場合に備え、</p> <p>29 職員の動員体制をあらかじめ整備しておくものとする。</p> <p>30</p> <p>31 5. 関係機関相互の連携体制</p>	<p>対策拠点施設において、合同対策協議会の下に施設の状況の把握、モニタリング情報の把握、</p> <p>医療関係情報の把握、住民避難・屋内退避の状況の把握等を担う機能班を設け、国、県、所在市</p> <p>町村、関係周辺市町村、関係機関及び原子力事業者等のそれぞれの職員を配置することとされて</p> <p>おり、県は、それぞれの機能班に配置する職員及びその役割、権限等について、あらかじめ原子</p> <p>力防災専門官等と協議して定めておくものとする。</p> <p>県は、国、所在市町村、関係周辺市町村及び<u>関係機関</u>と連携し、事態が長期化した場合に備え、</p> <p>職員の動員体制をあらかじめ整備しておくものとする。</p>	<p>所要の修正</p> <p>所要の修正</p>

現行版	修正案	備 考
<p>1 県は、平常時から原子力防災専門官をはじめとする国、所在市町村、関係周辺市町村、自衛隊、</p> <p>2 警察、消防、海上保安庁、医療機関、指定公共機関、指定地方公共機関、原子力事業者、<u>その他</u></p> <p>3 <u>の関係機関と原子力防災体制について相互に情報交換し、各関係機関の役割分担をあらかじめ定</u></p> <p>4 <u>め、相互の連携体制の強化に努めるものとする。</u></p>	<p>県は、平常時から原子力防災専門官をはじめとする国、所在市町村、関係周辺市町村、自衛隊、</p> <p>警察、消防、海上保安庁、医療機関、指定公共機関、指定地方公共機関、原子力事業者<u>その他</u></p> <p>の関係機関と原子力防災体制について相互に情報交換し、各関係機関の役割分担をあらかじめ定</p> <p>め、相互の連携体制の強化に努めるものとする。</p>	
<p>5</p> <p>6 6. 警察災害派遣隊</p> <p>7 県警察は、警察庁及び他の都道府県警察と協力し、警察災害派遣隊の受入体制などの整備を図</p> <p>8 るものとする。</p>		
<p>9</p> <p>10 7. 消防の相互応援体制及び緊急消防援助隊</p> <p>11 県は、県内消防相互応援の円滑な実施に係る助言並びに緊急消防援助隊の迅速な派遣要請及び</p> <p>12 円滑な受入の体制整備に努めるものとする。</p>		
<p>13</p> <p>14 8. 自衛隊との連携体制</p> <p>15 県は、自衛隊への派遣要請が迅速に行えるよう、あらかじめ要請の手順、連絡調整窓口、連絡</p> <p>16 の方法を取り決めておくとともに、連絡先の徹底、受入体制の整備等必要な準備を整えておくも</p> <p>17 のとする。また、適切な役割分担を図るとともに、いかなる状況において、どのような分野（救</p> <p>18 助、救急、応急医療、緊急輸送等）について、自衛隊の災害派遣要請を行うのか、<u>平常時より</u>そ</p> <p>19 <u>の想定を行うとともに、関係部隊と事前に調整を行うものとする。</u></p>	<p>県は、自衛隊への派遣要請が迅速に行えるよう、あらかじめ要請の手順、連絡調整窓口、連絡</p> <p>の方法を取り決めておくとともに、連絡先の徹底、受入体制の整備等必要な準備を整えておくも</p> <p>のとする。また、適切な役割分担を図るとともに、いかなる状況において、どのような分野（救</p> <p>助、救急、応急医療、緊急輸送等）について、自衛隊の災害派遣要請を行うのか、<u>平常時から</u>そ</p> <p>の想定を行うとともに、関係部隊と事前に調整を行うものとする。</p>	所要の修正
<p>20</p> <p>21 9. 原子力災害医療派遣チーム要請体制</p> <p>22 県は、原子力災害医療体制の充実を図るため、原子力災害拠点病院等に所属し、原子力災害が</p> <p>23 発生した立地県内において救急医療等を行う原子力災害医療派遣チームの要請手続きについて</p> <p>24 あらかじめ定めておくとともに、受入体制の整備等必要な準備を整えておくものとする。</p>		
<p>25</p> <p>26 10. 広域的な応援協力体制の拡充・強化</p> <p>27 県は、緊急時に必要な装備、資機材、人員、避難や避難退域時検査（「原子力災害時において</p> <p>28 放射性物質が放出された後、緊急時モニタリングの結果により必要があると判断された場合に〇</p> <p>29 I Lに基づく防護措置として避難<u>または</u>一時移転の対象となった住民等の汚染状況を確認する</p> <p>30 ための検査のこと」をいう。以下同じ。）等の場所等に関する広域的な応援要請並びに、他の都</p> <p>31 道府県及び防災関係機関からの応援要請への対応に向けて、国の協力の<u>もと</u>、他の都道府県等と</p>	<p>県は、緊急時に必要な装備、資機材、人員、避難や避難退域時検査（「原子力災害時において</p> <p>放射性物質が放出された後、緊急時モニタリングの結果により必要があると判断された場合に〇</p> <p>I Lに基づく防護措置として避難<u>又は</u>一時移転の対象となった住民等の汚染状況を確認するた</p> <p>めの検査のこと」をいう。以下同じ。）等の場所等に関する広域的な応援要請並びに、他の都道</p> <p>府県及び防災関係機関からの応援要請への対応に向けて、国の協力の<u>下</u>、他の都道府県等との応</p>	所要の修正 所要の修正

現行版	修正案	備 考
<p>1 の応援協定の締結を図り、応援先・受援先の指定、応援・受援に関する連絡・要請の手順、災害 2 対策本部との役割分担・連絡調整体制、応援機関の活動拠点、応援要員の集合・配置体制や資機 3 材等の集積・輸送体制等について必要な準備を整えるとともに、市町村間における相互応援が円 4 滑に進むよう配慮し、応援協定締結の促進を図るものとする。</p> <p>5 また、県は、原子力事業者との緊急時における協力の内容等についてあらかじめ調整を行って 6 おくほか、国又は他の都道府県への応援要請が迅速に行えるよう、要請の手順、連絡調整窓口、 7 連絡の方法を取り決めておくとともに、連絡先を徹底しておくなど、必要な準備を整えておくも 8 のとする。</p>	<p>応援協定の締結を図り、応援先・受援先の指定、応援・受援に関する連絡・要請の手順、災害対策 本部との役割分担・連絡調整体制、応援機関の活動拠点、応援要員の集合・配置体制や資機材等 の集積・輸送体制等について必要な準備を整えるとともに、市町村間における相互応援が円滑に 進むよう配慮し、応援協定締結の促進を図るものとする。</p>	
<p>9</p> <p>10 11. 対策拠点施設</p> <p>11 (1) 県は、原災法第12条の規定により、対策拠点施設の指定又は変更について、内閣総理大 12 臣から意見を求められた場合は、意見を内閣総理大臣に提出するものとする。</p> <p>13 (2) 県、国及び所在市町村等は、対策拠点施設を地域における原子力防災の拠点として平常時 14 から訓練、住民に対する広報・防災知識の普及等に活用するものとする。</p> <p>15 (3) 県及び国は相互に連携して、対策拠点施設に非常用電話、ファクシミリ、テレビ会議シス 16 テム、衛星電話その他非常用通信機器の整備を推進するものとする。</p> <p>17 (4) 県、国及び所在市町村等は相互に連携して、放射性物質が外部に放出された環境において 18 も継続的に活動を継続することのできる対策拠点施設の施設、設備、備え付けの防護資機材 19 及び資料等について適切に整備、維持・管理を行うものとする。</p> <p>20 (5) 対策拠点施設からの移転・立上げ体制を確保するとともに、搬送資機材の搬送計画をあら 21 じめ定めておくものとする。</p>		
<p>22</p> <p>23 12. モニタリング体制等</p> <p>24 施設敷地緊急事態発生時には、国、地方公共団体及び原子力事業者が連携した緊急時モニタリ 25 ングを行うために、国は、原子力施設立地地域に、緊急時モニタリングの実施に必要な機能を集 26 約した緊急時モニタリングセンターを立ち上げる。緊急時モニタリングセンターは、国、地方公 27 共団体、原子力事業者及び関係指定公共機関の要員で構成される。</p> <p>28 県は、緊急時における原子力施設からの放射性物質又は放射線の放出による周辺環境への影響 29 の評価に資する観点から、国の技術的支援のもと、平常時より環境放射線モニタリング（空間放 30 射線量率、水道水、葉菜等の環境試料）を適切に実施するとともに、緊急時モニタリングの測定 31 の結果をOILに基づく防護措置の実施の判断に活用できるように、緊急時モニタリングの体制</p>	<p>県は、緊急時における原子力施設からの放射性物質又は放射線の放出による周辺環境への影響 の評価に資する観点から、国の技術的支援の下、平常時から環境放射線モニタリング（空間放射 線量率、水道水、葉菜等の環境試料中の放射性物質の濃度）を適切に実施するとともに、緊急時 モニタリングの測定の結果をOILに基づく防護措置の実施の判断に活用できるように、緊急時</p>	<p>所要の修正 原子力災害対策指針 の記載を反映</p>

現行版	修正案	備 考
<p>1 及び適切な精度の測定能力の維持に努める。そのために、県は、国及び原子力事業者と連携し、</p> <p>2 緊急時モニタリング計画の策定、モニタリング設備・機器の整備・維持、モニタリング要員の確</p> <p>3 保、関係機関との協力体制の確立等緊急時モニタリング実施体制を整備するものとする。</p> <p>4 (1) 緊急時モニタリング計画の策定</p> <p>5 県は、原子力災害対策指針や国の定めるマニュアル等に基づき、国及び原子力事業者の協</p> <p>6 力を得て、緊急時モニタリング計画を策定するものとする。</p> <p>7 (2) モニタリング設備・機器の整備・維持</p> <p>8 県は、平常時又は緊急時における周辺環境への放射性物質又は放射線による影響を把握す</p> <p>9 るため、モニタリングステーション・モニタリングポスト、積算線量計、環境試料分析装置、</p> <p>10 可搬型計測用機器、簡易型電子線量計等の環境放射線モニタリング設備・機器、携帯電話等</p> <p>11 の連絡手段等を整備・維持するとともに、その操作の習熟に努めるものとする。</p> <p>12 また、県は、国の統括する緊急時モニタリングセンターの組織を受け入れるための体制の</p> <p>13 整備に協力するものとする。</p> <p>14 (3) 緊急時モニタリング要員の確保</p> <p>15 県は、国が定める緊急時モニタリングセンターの動員計画の作成に協力し、必要な要員を</p> <p>16 あらかじめ定めておくものとする。</p> <p>17 (4) 緊急時モニタリングの体制及び役割</p> <p>18 ①県は、緊急時モニタリング本部の組織体制、本部長役割等をあらかじめ定めておくもの</p> <p>19 とする。</p> <p>20 ②緊急時モニタリングセンターが設置された場合には、県の緊急時モニタリング本部要員</p> <p>21 は、緊急時モニタリングセンター構成員となり、国、原子力事業者及び関係指定公共機</p> <p>22 関等と連携して活動する。緊急時モニタリングセンターは国が指揮するが、センター長</p> <p>23 が不在の場合には、別に要領等で定めるセンター長代理が代行するものとする。</p> <p>24 (5) 関係機関との協力による緊急時モニタリング体制の整備</p> <p>25 県は、緊急時モニタリング計画で整理されたモニタリング関係機関と平常時より定期的な</p> <p>26 連絡会、訓練及び研修等を通じて緊密な連携を図るものとする。</p> <p>27 県は、国、指定公共機関及び原子力事業者から派遣される緊急時モニタリング要員等の受</p> <p>28 入体制について整備するとともに、原子力規制委員会の統括の下、指定行政機関、指定公共</p> <p>29 機関、原子力事業者等と連携し、緊急時モニタリングを機動的に展開することのできる体制</p> <p>30 を整備するものとする。</p> <p>31 (6) 気象状況に関する資料等の整理</p>	<p>モニタリングの体制及び適切な精度の測定能力の維持に努める。そのために、県は、国及び原子</p> <p>力事業者と連携し、緊急時モニタリング計画の策定、モニタリング設備・機器の整備・維持、モ</p> <p>ニタリング要員の確保、関係機関との協力体制の確立等緊急時モニタリング実施体制を整備する</p> <p>ものとする。</p> <p>①__県は、緊急時モニタリング本部の組織体制、本部長の役割等をあらかじめ定めておく</p> <p>ものとする。</p> <p>②__緊急時モニタリングセンターが設置された場合には、県の緊急時モニタリング本部要</p> <p>員は、緊急時モニタリングセンター構成員となり、国、原子力事業者及び関係指定公共</p> <p>機関等と連携して活動する。緊急時モニタリングセンターは国が指揮するが、センター</p> <p>長が不在の場合には、別に要領等で定めるセンター長代理が代行するものとする。</p> <p>(5) 関係機関との協力による緊急時モニタリング体制の整備</p> <p>県は、緊急時モニタリング計画で整理されたモニタリング関係機関と平常時から定期的な</p> <p>連絡会、訓練及び研修等を通じて緊密な連携を図るものとする。</p>	<p>所要の修正</p> <p>所要の修正</p> <p>所要の修正</p>

現行版	修正案	備 考
<p>1 県は、防護措置の実施に関する区域や時期等において考慮すべき地域の気象（風向・風速・ 2 降雨量等）の特性及び緊急時モニタリングを実施する上で必要な関連情報・資料等について 3 事前に整理しておくものとする。</p> <p>4 （7）緊急時の公衆被ばく線量評価体制の整備</p> <p>5 県は、国の支援のもと、健康調査・健康相談を適切に行う観点から緊急時に公衆の被ばく 6 線量の評価・推定を迅速に行えるよう、甲状腺モニター等の配備・維持管理、測定・評価要員 7 の確保、測定場所の選定、測定場所までの被検査者の移動手段の確保等、公衆の被ばく線量 8 評価体制を整備するものとする。</p> <p>9</p> <p>10 13. 専門家の派遣要請手続き</p> <p>11 県は、原子力事業者より施設敷地緊急事態発生の通報を受けた場合、必要に応じ国に対し事態 12 の把握のために専門的知識を有する職員の派遣を要請するための手続きをあらかじめ定めてお 13 くものとする。</p> <p>14</p> <p>15 14. 放射性物質による環境汚染への対処のための整備</p> <p>16 県は、国、市町村、原子力事業者及びその他の関係機関とともに、放射性物質による環境汚染 17 への対処について必要な体制整備に努めるものとする。</p> <p>18</p> <p>19 15. 複合災害に備えた体制の整備</p> <p>20 （1）県は、国と連携し、複合災害（同時又は連続して2以上の災害が発生し、それらの影響が 21 複合化することにより、被害が深刻化し、災害応急対応が困難になる事象）の発生可能性を 22 認識し、地域防災計画等を見直し、備えを充実するものとする。</p> <p>23 また、災害対応に当たる要員、資機材等について、後発災害の発生が懸念される場合には、 24 先発災害に多くを動員し後発災害に不足が生じるなど、望ましい配分ができない可能性がある 25 ことに留意しつつ、要員・資機材の投入判断を行うよう対応計画にあらかじめ定めるとと 26 もに、外部からの支援を早期に要請することも定めておくものとする。</p> <p>27 （2）県は、地震、津波等による大規模な自然災害等との複合災害の発生により、防災活動に必 28 要な人員及び防災資機材が不足するおそれがあることを想定し、人材及び防災資機材の確保 29 等において、国、指定公共機関、市町村及び原子力事業者と相互の連携を図るものとする。</p> <p>30</p> <p>31 第8節 避難収容活動体制の整備</p>	<p>県は、国の支援の下、健康調査・健康相談を適切に行う観点から緊急時に公衆の被ばく線量 の評価・推定を迅速に行えるよう、甲状腺モニター等の配備・維持管理、測定・評価要員の確 保、測定場所の選定、測定場所までの被検査者の移動手段の確保等、公衆の被ばく線量評価体 制を整備するものとする。</p> <p>県は、国、市町村、原子力事業者その他の関係機関とともに、放射性物質による環境汚染への 対処について必要な体制整備に努めるものとする。</p>	<p>所要の修正</p> <p>所要の修正</p>

現行版	修正案	備 考
<p>1 1. 避難計画の作成</p> <p>2 県は、原子力災害対策重点区域を設定することを要する原子力事業所に係る所在市町村及</p> <p>3 び関係周辺市町村に対し、国、関係機関及び原子力事業者の協力の<u>もと</u>、市町村の区域を越</p> <p>4 えて広域的な避難が必要な場合には、市町村間の調整を行い、屋内退避及び避難誘導計画の</p> <p>5 作成について支援するものとし、所在市町村及び関係周辺市町村は、原子力災害対策指針に</p> <p>6 基づき、迅速な避難を行うための避難計画をあらかじめ作成するものとする。</p> <p>7 (参考「東通原子力発電所の原子力災害時における広域避難の基本的な考え方」(平成28年</p> <p>8 3月23日))</p> <p>9 P A Zを含む市町村は、施設敷地緊急事態発生時にはP A Z内の施設敷地緊急事態要避難</p> <p>10 者の避難、原子力緊急事態宣言発出時にはP A Z内の住民等の避難が直ちに可能な体制を構</p> <p>11 築するものとする。</p> <p>12 U P Zを含む市町村については、原子力緊急事態宣言発出時にはU P Z内の住民等は屋内</p> <p>13 退避を原則実施し、原子力施設の状況等に応じて、段階的な避難やO I Lに基づく防護措置</p> <p>14 の実施が可能となる体制を構築するものとする。</p> <p>15 避難先からの更なる避難を避けるため、避難先は各原子力事業所に係る原子力災害対策重</p> <p>16 点区域外とする。また、県及び市町村の境界を越えた広域の避難計画の策定が必要な場合</p> <p>17 においては、国及び県が中心となって都道府県との調整や市町村の間の調整を図るものとする。</p> <p>18 なお、地域コミュニティの維持に着目し、同一地域の住民の避難先は同一地域に確保する</p> <p>19 よう、努めるものとする。</p> <p>20</p> <p>21 2. 指定避難所等の整備</p> <p>22 (1) 指定避難所等の整備</p> <p>23 県は、所在市町村及び関係周辺市町村に対し、地域防災センター、コミュニティーセンタ</p> <p>24 ー、学校等公共的施設等を対象に、その管理者の同意を得た上で災害の危険が切迫した緊急</p> <p>25 時において安全が確保される指定緊急避難場所及び避難生活を送るための指定避難所をあら</p> <p>26 じめ指定し、住民への周知徹底に努めるよう助言するものとする。</p> <p>27 なお、避難時の周囲の状況等により、屋内に留まっていた方が安全な場合等やむを得ない</p> <p>28 ときは、屋内での退避等の安全確保措置を講ずべきことにも留意するものとする。</p> <p>29 指定緊急避難場所については、被災が想定されない安全区域内に立地する施設等又は安全</p> <p>30 区域外に立地するが災害に対して安全な構造を有する施設であって、災害発生時に迅速に避</p> <p>31 難場所の<u>開設</u>を行うことが可能な管理体制等を有するものを指定するものとする。なお、風</p>	<p>県は、原子力災害対策重点区域を設定することを要する原子力事業所に係る所在市町村及</p> <p>び関係周辺市町村に対し、国、関係機関及び原子力事業者の協力の<u>下</u>、市町村の区域を越えて</p> <p>広域的な避難が必要な場合には、市町村間の調整を行い、屋内退避及び避難誘導計画の作成</p> <p>について支援するものとし、所在市町村及び関係周辺市町村は、原子力災害対策指針に基づ</p> <p>き、迅速な避難を行うための避難計画をあらかじめ作成するものとする。</p> <p>(参考「東通原子力発電所の原子力災害時における広域避難の基本的な考え方」(平成28年</p> <p>3月23日)、<u>「原子燃料サイクル施設の原子力災害時における避難の基本的な考え</u></p> <p><u>方」(令和2年3月4日))</u></p> <p>指定緊急避難場所については、被災が想定されない安全区域内に立地する施設等又は安全</p> <p>区域外に立地するが災害に対して安全な構造を有する施設であって、災害発生時に迅速に避</p> <p>難場所の<u>開放</u>を行うことが可能な管理体制等を有するものを指定するものとする。なお、風</p>	<p>所要の修正</p> <p>当該考え方が策定さ</p> <p>れたことを踏まえ追</p> <p>記</p> <p>防災基本計画の修正</p>

	現行版	修正案	備 考
1	向等の気象条件により、避難場所が使用できなくなる可能性を考慮するものとする。	向等の気象条件により、避難場所が使用できなくなる可能性を考慮するものとする。	を反映（H30.6 修正分）
2	指定避難所については、被災者を滞在させるために必要とする適切な規模を有し、速やかに被災者等を受け入れること等が可能な構造又は設備を有する施設であって、想定される災害による影響が比較的少なく、災害救援物資等の輸送が比較的容易な場所にあるものを指定するものとする。		
3	指定された建物等については、必要に応じ、衛生管理等避難生活の環境を良好に保つための設備の整備に努めるよう助言するものとする。		
4	(2) 避難誘導用資機材、移送用資機材・車両等の整備		
5	県は、所在市町村及び関係周辺市町村等に対し、住民等の避難誘導・移送に必要な資機材・車両等を整備するよう助言するものとする。また、県は、所在市町村及び関係周辺市町村等と協力し、広域避難を想定した避難誘導用資機材、移送用資機材・車両等を確保するものとする。		
6	(3) 放射線防護対策施設の整備		
7	県は、所在市町村及び関係周辺市町村に対し、放射線防護対策が実施可能な施設についてあらかじめ調査し、その整備及び具体的な屋内退避体制について助言するものとする。		
8	(4) 広域一時滞在に係る応援協定の締結		
9	県は、大規模広域災害時に円滑な広域避難が可能となるよう、都道府県間との広域一時滞在に係る応援協定の締結、また、市町村間の広域一時滞在に係る応援協定の締結を支援するなど、発災時の具体的な避難・受入方法を含めた手順等を定めるよう努めるものとする。		
10	(5) 応急仮設住宅等の整備		
11	県は、国、所在市町村、関係周辺市町村及び企業等と連携を図りつつ、応急仮設住宅の建設に要する資機材に関し、供給可能量を把握するなど、あらかじめ調達・供給体制を整備しておくものとする。また、災害に対する安全性に配慮しつつ、応急仮設住宅の用地に関し、建設可能な用地を把握するなど、あらかじめ供給体制を整備しておくものとする。		
12	(6) 救助に関する施設等の整備		
13	県は、救助の万全を期するため、必要な計画の作成、強力な救助組織の確立並びに労務、施設、設備、物資及び資金の整備に努めるものとする。		
14	(7) 被災者支援の仕組みの整備		
15	県は、平常時から、被災者支援の仕組みを担当する部局を明確化し、被災者支援の仕組みの整備等に努めるものとする。		
16	(8) 指定避難所等における設備等の整備	(8) 指定避難所等における設備等の整備	

現行版	修正案	備 考
<p>1 県、所在市町村及び関係周辺市町村は、指定避難所等において、貯水槽、井戸、仮設トイレ、マット、簡易ベッド、非常用電源、衛星携帯電話等の通信機器等のほか、空調、洋式トイレなど要配慮者にも配慮した<u>避難の実施に必要な施設・設備の整備</u>に努めるとともに、被災者による災害情報の入手に資するテレビ、ラジオ等の機器の整備を図るものとする。</p>	<p>県、所在市町村及び関係周辺市町村は、指定避難所等において、貯水槽、井戸、仮設トイレ、マット、簡易ベッド、非常用電源、衛星携帯電話等の通信機器等のほか、空調、洋式トイレなど要配慮者にも配慮した施設・設備の整備に努めるとともに、被災者による災害情報の入手に資するテレビ、ラジオ等の機器の整備を図るものとする。</p>	<p>防災基本計画の記載を反映</p>
<p>5 (9) 物資の備蓄に係る整備</p>	<p>(9) 物資の備蓄に係る整備</p>	
<p>6 県、所在市町村及び関係周辺市町村は、指定避難所等又はその近傍で地域完結型の備蓄施設を確保し、食料、飲料水、常備薬、炊き出し用具、毛布等避難生活に必要な物資等の備蓄に努めるとともに、指定避難所として指定した学校等において、<u>備蓄のためのスペース</u>、通信設備の整備等を進めるものとする。</p>	<p>県、所在市町村及び関係周辺市町村は、指定避難所等又はその近傍で地域完結型の備蓄施設を確保し、食料、飲料水、常備薬、<u>マスク、消毒液</u>、炊き出し用具、毛布等避難生活に必要な物資等の備蓄に努めるとともに、指定避難所として指定した学校等において、<u>あらかじめ必要な機能を整理し、備蓄場所の確保、通信設備の整備等</u>を進めるものとする。</p>	<p>防災基本計画の修正の反映 (R2.5月) 防災基本計画の記載を反映</p>
<p>11 3. 要配慮者等の避難誘導・移送体制等の整備</p>		
<p>12 (1) 県は、要配慮者及び一時滞在者への対応を強化するため、放射線の影響を受けやすい乳幼児等について十分配慮するなど、原子力災害の特殊性に留意し、次の項目に取り組むものとする。</p>		
<p>15 ①所在市町村及び関係周辺市町村に対し、要配慮者及び一時滞在者を適切に避難誘導し、安否確認を行うため、周辺住民、自主防災組織、民生委員・児童委員、介護保険事業者、障害福祉サービス事業者、ボランティア団体等の多様な主体の協力を得ながら、平常時より、要配慮者に関する情報を把握の上、関係者との共有に努めるよう助言するものとする。</p>	<p>①__所在市町村及び関係周辺市町村に対し、要配慮者及び一時滞在者を適切に避難誘導し、安否確認を行うため、周辺住民、自主防災組織、民生委員・児童委員、介護保険事業者、障害福祉サービス事業者、ボランティア団体等の多様な主体の協力を得ながら、平常時から、要配慮者に関する情報を把握の上、関係者との共有に努めるよう助言するものとする。</p>	<p>所要の修正 所要の修正</p>
<p>20 ②要配慮者及び一時滞在者に災害情報が迅速かつ滞りなく伝達できるよう、所在市町村、関係周辺市町村及び関係機関等に対し、情報伝達体制の整備を支援するものとする。</p>	<p>②__要配慮者及び一時滞在者に災害情報が迅速かつ滞りなく伝達できるよう、所在市町村、関係周辺市町村及び関係機関等に対し、情報伝達体制の整備を支援するものとする。</p>	<p>所要の修正</p>
<p>22 ③避難誘導体制の整備、避難訓練の実施を一層図るものとする。</p>	<p>③__避難誘導体制の整備、避難訓練の実施を一層図るものとする。</p>	<p>所要の修正</p>
<p>23 ④必要に応じて避難誘導や搬送、福祉避難所や福祉サービスの提供等の受入体制の整備を支援するものとする。</p>	<p>④__必要に応じて避難誘導や搬送、福祉避難所や福祉サービスの提供等の受入体制の整備を支援するものとする。</p>	<p>所要の修正</p>
<p>25 ⑤所在市町村及び関係周辺市町村に対し、要配慮者の避難支援計画等を整備することを助言するものとする。</p>	<p>⑤__所在市町村及び関係周辺市町村に対し、要配慮者の避難支援計画等を整備することを助言するものとする。</p>	<p>所要の修正</p>
<p>27 (2) 病院等医療機関の管理者は、県、所在市町村及び関係周辺市町村と連携し、原子力災害時における避難経路、誘導責任者、誘導方法、患者の移送に必要な資機材の確保、避難時における医療の維持方法等についての避難計画を作成し、訓練の実施に努めるものとする。特に、入院患者等の避難誘導体制に配慮した体制の整備を図るものとする。</p>		
<p>31 また、県は、国の協力の<u>もと</u>病院等医療機関の避難に備え、医師会等の関係機関と連携</p>	<p>また、県は、国の協力の<u>下</u>、病院等医療機関の避難に備え、医師会等の関係機関と連携</p>	<p>所要の修正</p>

現行版	修正案	備 考
<p>1 し、入院患者の転院先の調整方法についてあらかじめ定めておくものとする。</p> <p>2 (3) 介護保険施設、障害者支援施設等の社会福祉施設等の管理者は、県、所在市町村及び関係</p> <p>3 周辺市町村と連携し、原子力災害時における避難経路、誘導責任者、誘導方法、入所者等の</p> <p>4 移送に必要な資機材の確保、避難時における入所者のケアの維持方法等についての避難計画</p> <p>5 を作成し、訓練の実施に努めるものとする。特に、入所者等の避難誘導体制に配慮した体制</p> <p>6 の整備を図るものとする。</p> <p>7 また、県は、国の協力のもと社会福祉施設等の避難に備え、関係機関と連携し、入所者</p> <p>8 の避難先の調整方法についてあらかじめ定めておくとともに、災害発生時において要配慮</p> <p>9 者に対し、介護職員等の派遣などの緊急的対応が行えるよう、民間事業者及び関係団体等</p> <p>10 から構成される広域的な福祉支援ネットワークの構築に努めるものとする。</p> <p>11</p> <p>12 4. 学校及び児童が通所する社会福祉施設等における避難計画の整備</p> <p>13 学校及び児童が通所する社会福祉施設等（以下「学校等施設」という。）の管理者は、県、</p> <p>14 所在市町村及び関係周辺市町村と連携し、原子力災害時における乳児、幼児、児童、生徒、学</p> <p>15 生（以下「児童生徒等」という。）の安全を確保するため、あらかじめ、指定避難所等、避難</p> <p>16 経路、誘導責任者、誘導方法等についての避難計画を作成し、訓練の実施に努めるものとし</p> <p>17 る。</p> <p>18 また、県は所在市町村及び関係周辺市町村と連携し、学校等施設が保護者との間で、災害</p> <p>19 発生時における児童生徒等の保護者への引渡しに関するルールをあらかじめ定めるよう促す</p> <p>20 ものとする。</p> <p>21</p> <p>22 5. 不特定多数の者が利用する施設における避難計画の整備</p> <p>23 P A Z及びU P Z内の駅、その他の不特定多数の者が利用する施設の管理者は、県、所在</p> <p>24 市町村及び関係周辺市町村と連携し、避難誘導に係る計画の作成及び訓練の実施に努めるも</p> <p>25 のとする。なお、この際、必要に応じ、多数の避難者の集中や混乱にも配慮した計画、訓練と</p> <p>26 するよう努めるものとする。</p> <p>27</p> <p>28 6. 住民等の避難状況の確認体制の整備</p> <p>29 県は、所在市町村及び関係周辺市町村に対し、避難のための立退きの勧告又は指示等を行</p> <p>30 った場合において、住民等の避難状況を的確に確認するための体制をあらかじめ整備してお</p> <p>31 くよう、助言するものとする。</p>	<p>し、入院患者の転院先の調整方法についてあらかじめ定めておくものとする。</p> <p>また、県は、国の協力の<u>下</u>、社会福祉施設等の避難に備え、関係機関と連携し、入所者 の避難先の調整方法についてあらかじめ定めておくとともに、災害発生時において要配慮 者に対し、介護職員等の派遣などの緊急的対応が行えるよう、民間事業者及び関係団体等 から構成される広域的な福祉支援ネットワークの構築に努めるものとする。</p>	<p>所要の修正</p>

現行版	修正案	備 考
<p>1</p> <p>2 7. 居住地以外の市町村に避難する被災者へ情報伝達する仕組みの整備</p> <p>3 県は、国と連携し、居住地以外の市町村に避難する被災者に対して必要な情報や支援・サ</p> <p>4 ービスを容易かつ確実に提供できるよう、被災者の所在地等の情報を避難元と避難先の市町</p> <p>5 村が共有する仕組みを整備し、円滑な運用・強化を図るものとする。</p> <p>6</p> <p>7 8. 警戒区域を設定する場合の計画の策定</p> <p>8 県は、所在市町村及び関係周辺市町村が警戒区域を設定する場合、警戒区域の設定に伴う</p> <p>9 広報等に関する計画を支援するものとする。</p> <p>10</p> <p>11 9. 指定避難所等・避難方法等の周知</p> <p>12 県は、所在市町村及び関係周辺市町村等に対し、避難、避難退域時検査及び安定ヨウ素剤</p> <p>13 配布等の場所、避難方法（自家用車の利用、緊急避難に伴う交通誘導等を含む。）、屋内退避の</p> <p>14 方法、避難退域時検査及び安定ヨウ素剤配布の方法等について、日頃から住民への周知徹底</p> <p>15 に努めるよう助言するものとする。</p> <p>16 避難の迅速な実施のためには、具体的な避難計画を所在市町村、関係周辺市町村、防災業</p> <p>17 務関係者及び対象となる住民が共通して認識することが必要となる。県は、国、所在市町村、</p> <p>18 関係周辺市町村及び原子力事業者と連携の上、警戒事態及び施設敷地緊急事態発生後の経過</p> <p>19 に応じて周辺住民に提供すべき情報について整理しておくものとする。</p> <p>20</p>		
<p>21 第9節 飲食物の出荷制限、摂取制限等</p> <p>22 1. 飲食物の<u>出荷制限、摂取制限</u>に関する体制整備</p> <p>23 県は、国、所在市町村及び関係周辺市町村、関係機関と協議し、飲食物の出荷制限、摂取制</p> <p>24 限に関する体制をあらかじめ定めておくものとする。</p> <p>25 2. 飲食物の<u>出荷制限、摂取制限等</u>を行った場合の住民への供給体制の確保</p> <p>26 県は、所在市町村及び関係周辺市町村に対し、飲食物の<u>出荷制限、摂取制限等</u>を行った場</p> <p>27 合、住民への飲食物の供給体制をあらかじめ定めておくよう助言するものとする。</p> <p>28</p>	<p>第9節 飲食物の<u>摂取制限及び出荷制限</u></p> <p>1. 飲食物の<u>摂取制限及び出荷制限</u>に関する体制整備</p> <p>県は、国、所在市町村、関係周辺市町村及び関係機関と協議し、飲食物の<u>摂取制限及び出荷</u></p> <p><u>制限</u>に関する体制をあらかじめ定めておくものとする。</p> <p>2. 飲食物の<u>摂取制限及び出荷制限</u>を行った場合の住民への供給体制の確保</p> <p>県は、所在市町村及び関係周辺市町村に対し、飲食物の<u>摂取制限及び出荷制限</u>を行った場</p> <p>合、住民への飲食物の供給体制をあらかじめ定めておくよう助言するものとする。</p>	<p>防災基本計画の修正</p> <p>の反映（R2.5月）</p> <p>所要の修正</p> <p>防災基本計画の修正</p> <p>の反映（R2.5月）</p>
<p>29 第10節 緊急輸送活動体制の整備</p> <p>30 1. 専門家の移送体制の整備</p> <p>31 県は、国及び関係機関と協議し、量子科学技術研究開発機構、日本原子力研究開発機構等</p>		

現行版	修正案	備 考
<p>1 からのモニタリング、医療等に関する専門家の現地への移送協力（最寄の空港・ヘリポート</p> <p>2 の場所や指定利用手続き、空港等から現地までの先導体制等）についてあらかじめ定めてお</p> <p>3 くものとする。</p> <p>4</p> <p>5 2. 緊急輸送路の確保体制等の整備</p> <p>6 (1) 県は、多重化や代替性を考慮しつつ、災害発生時の緊急輸送活動のために確保すべき輸送</p> <p>7 施設（道路、港湾、漁港、飛行場等）及び輸送拠点（トラックターミナル、卸売市場、道の</p> <p>8 駅等）・集積拠点について把握・点検し、緊急時における輸送機能の確保を図るものとする。</p> <p>9 また、県は、国と連携し、これらを調整し、災害に対する安全性を考慮しつつ、関係機関と</p> <p>10 協議の上、緊急輸送ネットワークの形成を図るとともに、関係機関等に対する周知徹底に努</p> <p>11 めるものとする。</p> <p>12 (2) 県は、県の管理する情報板等の道路関連設備について、緊急時を念頭に置いた整備に努め</p> <p>13 るものとする。また、県警察は、緊急時の交通規制を円滑に行うため、必要に応じ警備業者</p> <p>14 等との間に交通誘導の実施等応急対策業務に関する協定等の締結に努めるものとする。</p> <p>15 (3) 県警察は、警察庁と協力し、緊急時において交通規制が実施された場合の運転者の義務等</p> <p>16 について周知を図るものとする。</p> <p>17 (4) 県警察は、警察庁と協力し、PAZなど緊急性の高い区域から迅速・円滑に輸送を行って</p> <p>18 いくための広域的な交通管理体制の整備に努めるものとする。</p> <p>19 (5) 県及び県警察は、国、所在市町村及び関係周辺市町村の道路管理者等と協力し、緊急時の</p> <p>20 応急対策に関する緊急輸送活動を円滑に行う緊急輸送路を確保するため、被害状況や交通、</p> <p>21 気象等の把握のための装置や情報板などの整備を行い、緊急輸送の確保体制の充実を図るも</p> <p>22 のとする。</p> <p>23 (6) 県は、施設の管理者と連携をとりつつ、あらかじめ、臨時ヘリポートの候補地を関係機関</p> <p>24 と協議の上、緊急輸送ネットワークにおける輸送施設として指定するとともに、これらの場</p> <p>25 所を災害時に有効に利用し得るよう、関係機関及び住民等に対する周知徹底を図るなどの所</p> <p>26 要の措置を講じるものとする。また、災害時の利用についてあらかじめ協議しておくほか、</p> <p>27 通信機器等の機材については、必要に応じ、当該候補地に備蓄するよう努めるものとする。</p> <p>28 (7) 県は、国と連携し、必要に応じ、緊急輸送に係る調整業務等への運送事業者等の参加、物</p> <p>29 資の輸送拠点における運送事業者等を主体とした業務の実施、物資の輸送拠点として運送事</p> <p>30 業者等の施設を活用するための体制整備を図るものとする。</p> <p>31 (8) 県は、国と連携し、物資の調達・輸送に必要な情報項目・単位の整理による発注方法</p>		

現行版	修正案	備 考
<p>1 の標準化、物資の輸送拠点となる民間施設への非常用電源や非常用通信設備の設置に係る支 2 援、緊急通行車両等への優先的な燃料供給等の環境整備を推進するものとする。</p> <p>3 (9) 県は、国と連携し、輸送協定を締結した民間事業者等に対して、災害時の緊急通行車両標 4 章交付のための事前届出制度について周知を行うとともに、自らも事前届出を積極的にする 5 など、その普及を図るものとする。</p>		
<p>7 第11節 救助・救急、医療、消火及び防護資機材等の整備</p>		
<p>8 1. 救助・救急活動用資機材の整備</p>		
<p>9 県は、国からの整備すべき資機材に関する情報提供を<u>もと</u>に、所在市町村、関係周辺市町 10 村及び関係消防機関と協力し、必要な資機材の整備に努める。</p>	<p>県は、国からの整備すべき資機材に関する情報提供を<u>基</u>に、所在市町村、関係周辺市町 10 村及び関係消防機関と協力し、必要な資機材の整備に努める。</p>	<p>所要の修正</p>
<p>12 2. 救助・救急機能の強化</p>		
<p>13 県は、国、所在市町村、関係周辺市町村及び関係消防機関と連携し、職員の安全確保を図り 14 つつ、効率的な救助・救急活動を行うため、相互の連携体制の強化を図るとともに、職員の教 15 育訓練を行い、救助・救急機能の強化を図るものとする。</p>		
<p>17 3. 原子力災害医療活動用資機材及び原子力災害医療体制等の整備</p>		
<p>18 (1) 県は、国からの整備すべき医療資機材等に関する情報提供を<u>もと</u>に、原子力災害医療関係 19 機関と協力し、放射線測定資機材、除染資機材、安定ヨウ素剤、応急救護用医薬品、医療資 20 機材等の整備、維持・管理に努めるものとする。</p>	<p>(1) 県は、国からの整備すべき医療資機材等に関する情報提供を<u>基</u>に、原子力災害医療関係機 19 関と協力し、放射線測定資機材、除染資機材、安定ヨウ素剤、応急救護用医薬品、医療資機 20 材等の整備、維持・管理に努めるものとする。</p>	<p>所要の修正</p>
<p>21 (2) 県は、原子力災害拠点病院及び原子力災害医療協力機関について、国が示す施設要件に基 22 づき整備し、あらかじめ指定または登録し、国が行う原子力災害医療体制の構築及び原子力 23 災害医療派遣体制の整備・維持に協力するものとする。また、原子力災害医療を行う専門医 24 療機関は、放射線障害に対する医療を実施するための資機材の整備及び組織体制の整備を図 25 るものとする。</p>	<p>(2) 県は、原子力災害拠点病院及び原子力災害医療協力機関について、国が示す施設要件に基 22 づき整備し、あらかじめ指定<u>又は</u>登録し、国が行う原子力災害医療体制の構築及び原子力災 23 害医療派遣体制の整備・維持に協力するものとする。また、原子力災害医療を行う専門医療 24 機関は、放射線障害に対する医療を実施するための資機材の整備及び組織体制の整備を図る 25 ものとする。</p>	<p>所要の修正</p>
<p>26 (3) 県は、<u>原子力災害医療に係る医療チーム</u>が中期的にも医療活動を展開できる体制の確立や、 27 <u>原子力災害医療に係る医療チーム</u>から中長期的な医療を担うチームへの円滑な引継ぎを図 28 るため、訓練等を通じて、派遣調整を行うスキームへの一層の改善に努めるものとする。ま 29 た、慢性疾患患者の広域搬送についても、原子力事業者及び関係機関との合同訓練等を通じ 30 て、円滑な搬送体制の確保に努める。</p>	<p>(3) 県は、<u>原子力災害医療派遣チーム</u>が中期的にも医療活動を展開できる体制の確立や、<u>原子 27 力災害医療派遣チーム</u>から中長期的な医療を担うチームへの円滑な引継ぎを図るため、訓練 28 等を通じて、派遣調整を行うスキームへの一層の改善に努めるものとする。また、慢性疾患 29 患者の広域搬送についても、原子力事業者及び関係機関との合同訓練等を通じて、円滑な搬 30 送体制の確保に努める。</p>	<p>防災基本計画の修正 の反映 (R1.5 修正分)</p>
<p>31 (4) 県は、原子力災害医療の関係者とも密接な連携を図りつつ、実効的な原子力災害医療が行</p>	<p>(4) 県は、<u>被ばく医療及び救急・災害医療</u>の関係者とも密接な連携を図りつつ、実効的な原子</p>	<p>防災基本計画の記載</p>

現行版	修正案	備考
<p>1 われるよう原子力事業者及び関係諸機関との整合性のあるマニュアル等を作成するものと 2 する。</p> <p>3 (5) 原子力災害拠点病院においては、<u>県の支援のもと</u>、関係医療機関の放射線障害に対する医 4 療体制の実効性向上のため、医療関係者等に対し、被ばく医療に係わる教育・研修、訓練等 5 を実施し、人材育成を図るものとする。</p> <p>6</p> <p>7 4. 安定ヨウ素剤の<u>予防服用体制の整備</u></p> <p>8 県は、原子力災害対策指針を踏まえ、所在市町村、関係周辺市町村、医療機関等と連携し 9 て、P A Z 内及びP A Z 外であって安定ヨウ素剤の事前配布が必要と判断される地域の住民 10 等に対する安定ヨウ素剤の事前配布体制並びにP A Z 外の住民等に対する緊急時における安 11 定ヨウ素剤の配布体制を整備し、安定ヨウ素剤の<u>予防服用が行えるよう</u>、準備しておくもの 12 とする。また、日常よりパンフレット等により、住民への理解、広報に努める。</p> <p>13</p> <p>14 [事前配布体制の整備]</p> <p>17 (1) 県は、所在市町村、関係周辺市町村と連携し、事前配布用の安定ヨウ素剤を庁舎、保健所、 18 医療施設、学校等の公共施設において管理するとともに、事前配布後における住民による紛 19 失や一時滞在者に対する配布等に備え、予備の安定ヨウ素剤の備蓄を行うものとする。</p> <p>20 (2) 県は、安定ヨウ素剤の事前配布を行うにあたっては、所在市町村、関係周辺市町村と連携 21 し、対象となる住民向けの説明会を開催し、原則として医師による説明を行うものとする。 22 また、説明会の開催に併せ、調査票や問診等により、禁忌者やアレルギーの有無等の把握に 23 努めるものとする。</p> <p>24 (3) 県は、所在市町村、関係周辺市町村と連携し、説明会において安定ヨウ素剤の事前配布に 25 関する説明を受けた住民に対し、説明会での説明事項を記した説明書を付して、安定ヨウ素 26 剤を必要量のみ配布するものとする。</p> <p>27 (4) 県は、所在市町村、関係周辺市町村と連携し、住民に事前配布した安定ヨウ素剤について 28 は、使用期限前に回収し、新しい安定ヨウ素剤を再配布するものとする。また、転出者・転 29 入者に対する速やかな安定ヨウ素剤の回収・配布に努めるものとする。</p> <p>30 [緊急時における配布体制の整備]</p> <p>31 (1) 県は、所在市町村、関係周辺市町村と連携し、緊急時に住民等が避難を行う際に安定ヨウ</p>	<p>力災害医療が行われるよう原子力事業者及び関係諸機関との整合性のあるマニュアル等 作成するものとする。</p> <p>(5) 原子力災害拠点病院においては、関係医療機関の放射線障害に対する医療体制の実効性向 上のため、医療関係者等に対し、被ばく医療に係わる教育・研修、訓練等を<u>実施又は県が実 施する研修に協力し</u>、人材育成を図るものとする。</p> <p>4. 安定ヨウ素剤の服用体制の整備</p> <p>県は、原子力災害対策指針を踏まえ、所在市町村、関係周辺市町村、医療機関等と連携し て、P A Z 内及びP A Z 外であって安定ヨウ素剤の事前配布が必要と判断される地域の住民 等に対する安定ヨウ素剤の事前配布体制並びにP A Z 外の住民等に対する緊急時における安 定ヨウ素剤の配布体制を整備し、安定ヨウ素剤の服用が行えるよう、準備しておくものとし る。また、<u>配布にあたっては放射性ヨウ素による甲状腺の内部被ばく及びその健康影響の年 齢による違いを考慮して行うこととし、日常よりパンフレット等により、住民への理解、広報 に努める。なお、服用を優先すべき対象者は、妊婦、授乳婦及び未成年者(乳幼児を含む)であ る。</u></p> <p>[事前配布体制の整備]</p> <p>(1) 県は、所在市町村、関係周辺市町村と連携し、事前配布用の安定ヨウ素剤を庁舎、保健所、 医療施設、<u>薬局</u>、学校等の公共施設において管理するとともに、事前配布後における住民に よる紛失や一時滞在者に対する配布等に備え、予備の安定ヨウ素剤の備蓄を行うものとし る。</p> <p>(3) 県は、所在市町村、関係周辺市町村と連携し、説明会において安定ヨウ素剤の事前配布に 関する説明を受けた住民に対し、説明会での説明事項を記した説明書を付して、安定ヨウ素 剤を必要量のみ配布するものとする。<u>また、配布等を円滑に行うために、薬剤師に医師への 協力等を要請する。</u></p>	<p>の反映</p> <p>原子力災害対策指針 の修正の反映 (H30.7 修正分)</p> <p>防災基本計画の修正 の反映 (R2.5 修正分)</p> <p>原子力災害対策指針 の修正の反映 (R1.7 修正分)</p> <p>原子力災害対策指針 の修正の反映 (R1.7 修正分)</p> <p>原子力災害対策指針 修正の反映 (R1.7 修正分)</p>

現行版	修正案	備 考
<p>1 素剤を配布することができるよう、配布場所、配布のための手続き、配布及び服用に関与す</p> <p>2 る医師、薬剤師の手配等についてあらかじめ定めるとともに、配布用の安定ヨウ素剤をあら</p> <p>3 じめ適切な場所に備蓄しておくものとする。</p> <p>4 (2) 県は、所在市町村、関係周辺市町村と連携し、避難する住民等に対して安定ヨウ素剤を配</p> <p>5 布する際に、<u>予防</u>服用の効果、服用対象者、禁忌等について説明するための、説明書等をあ</p> <p>6 らかじめ準備しておくものとする。</p> <p>7 [共通事項]</p> <p>8 県は、所在市町村、<u>関係</u>周辺市町村と連携し、安定ヨウ素剤の服用に伴う副作用の発生に</p> <p>9 備え、あらかじめ医療機関に対し、副作用が発生した住民等の受け入れ協力を依頼するなど、</p> <p>10 救急医療体制の整備に努めるものとする。</p> <p>11</p> <p>12 5. 消火活動用資機材等の整備</p> <p>13 県は、平常時から関係消防機関及び所在市町村、原子力事業者等と連携を図り、原子力施</p> <p>14 設及びその周辺における火災等に適切に対処するため、消防水利の確保、消防体制の整備に</p> <p>15 助言するものとする。</p> <p>16</p> <p>17 6. 防災業務関係者の安全確保のための資機材等の整備</p> <p>18 (1) 県は、国、所在市町村及び関係周辺市町村等と協力し、応急対策を行う防災業務関係者の</p> <p>19 安全確保のための資機材をあらかじめ整備するものとする。</p> <p>20 (2) 県は、<u>平常時より</u>、国、所在市町村、関係周辺市町村及び原子力事業者等と連携し、応急</p> <p>21 対策を行う防災業務関係者の安全確保のため、相互に密接な情報交換を行うものとする。</p> <p>22</p> <p>23 7. 物資の調達、供給活動</p> <p>24 (1) 県は、国、所在市町村、関係周辺市町村及び原子力事業者等と連携し、大規模な原子力災</p> <p>25 害が発生した場合の被害及び外部支援の時期を想定し、孤立が想定されるなど地域の地理的</p> <p>26 条件等も踏まえて、必要とされる食料、飲料水、生活必需品、燃料その他の物資についてあ</p> <p>27 らかじめ備蓄・調達・輸送体制を整備し、それらの供給のための計画を定めておくものとし</p> <p>28 る。また、備蓄を行うにあたって、大規模な地震が発生した場合には、物資の調達や輸送が</p> <p>29 平常時のようには実施できないという認識に立って初期の対応に十分な量を備蓄するほか、</p> <p>30 物資の性格に応じ、集中備蓄又は指定避難所等の位置を勘案した分散備蓄を行う等の観点に</p> <p>31 対しても配慮するとともに、備蓄拠点を設けるなど、体制の整備に努めるものとする。</p>	<p>(2) 県は、所在市町村<u>及び</u>関係周辺市町村と連携し、避難する住民等に対して安定ヨウ素剤を</p> <p>配布する際に、服用の効果、服用対象者、禁忌等について説明するための、説明書等をあ</p> <p>らかじめ準備しておくものとする。</p> <p>県は、所在市町村<u>及び</u>関係周辺市町村と連携し、安定ヨウ素剤の服用に伴う副作用の発生</p> <p>に備え、あらかじめ医療機関に対し、副作用が発生した住民等の受け入れ協力を依頼するな</p> <p>ど、救急医療体制の整備に努めるものとする。</p> <p>(2) 県は、<u>平常時から</u>、国、所在市町村、関係周辺市町村及び原子力事業者等と連携し、応急</p> <p>対策を行う防災業務関係者の安全確保のため、相互に密接な情報交換を行うものとする。</p> <p>(1) 県は、国、所在市町村、関係周辺市町村及び原子力事業者等と連携し、大規模な原子力災</p> <p>害が発生した場合の被害及び外部支援の時期を想定し、孤立が想定されるなど地域の地理</p> <p>的条件等も踏まえて、必要とされる食料、飲料水、生活必需品、燃料その他の物資について</p> <p>あらかじめ備蓄・調達・輸送体制を整備し、それら<u>必要な物資</u>の供給のための計画を定めて</p> <p>おくものとする。</p>	<p>所要の修正</p> <p>防災基本計画の修正</p> <p>の反映 (R2.5月修正</p> <p>分)</p> <p>所要の修正</p> <p>防災基本計画の記載</p> <p>の反映</p>

現行版	修正案	備 考
<p>1 (2) 県は、国、所在市町村、<u>関係周辺市町村</u>と連携の上、備蓄拠点を輸送拠点として指定する 2 など、物資の緊急輸送活動が円滑に行われるようあらかじめ体制を整備するものとする。</p> <p>3 (3) 国は、地震、津波等による大規模な自然災害との複合災害が発生し、通信手段の途絶や行 4 政機能の麻ひ等により、被災地方公共団体からの要請が滞る場合等に対応するため、発災直 5 後から一定期間は、要請を待たずに指定避難所等ごとの避難者数等に応じて食料等の物資を 6 調達し、被災地へ輸送する仕組みをあらかじめ構築するものとされている。</p> <p>7 県は、災害の規模等に鑑み、所在市町村、関係周辺市町村等が自ら物資の調達・輸送を行 8 うことが困難な場合にも被災者に物資を確実かつ迅速に届けられるよう、物資の要請体制・ 9 調達体制・輸送体制などの供給の仕組みの整備を図るものとする。</p> <p>10</p> <p>11 8. 大規模・特殊災害における救助隊の整備</p> <p>12 国及び県は、大規模・特殊災害に対応するため、高度な技術・資機材を有する救助隊の整備を 13 推進する。</p> <p>14</p> <p>15 第12節 住民等への的確な情報伝達体制の整備</p> <p>16 (1) 県は、国、所在市町村、<u>関係周辺市町村</u>と連携し、<u>警戒事態又は施設敷地緊急事態発生後</u> 17 の経過に応じて住民等に提供すべき情報について、災害対応のフェーズや場所等に応じた具 18 体的な内容を整理しておくものとする。また、周辺住民等に対して必要な情報が確実に伝達 19 され、かつ共有されるように、情報伝達の際の役割等の明確化に努めるものとする。</p> <p>20 (2) 県は、地震や津波等による大規模な自然災害との複合災害における情報伝達体制を確保す 21 るとともに、的確な情報を常に伝達できるよう、体制及び県防災情報ネットワーク、広報車 22 両等の施設、装備の整備を図るものとする。</p> <p>23 (3) 県は、国、所在市町村及び関係周辺市町村と連携し、住民等からの問い合わせに対応する 24 住民相談窓口の設置等についてあらかじめその方法、体制等について定めておくものとし 25 る。</p> <p>26 (4) 県は、原子力災害の特殊性に鑑み、国、所在市町村及び関係周辺市町村と連携し、要配慮 27 者及び一時滞在者に対し、災害情報が迅速かつ滞りなく伝達されるよう、周辺住民、自主防 28 災組織等の協力を得ながら、<u>平常時より</u>これらの者に対する情報伝達体制の整備に努めるも 29 のとする。</p> <p>30 (5) 県は、放送事業者、通信社、新聞社等の報道機関の協力の下、コミュニティ放送局、ソー 31 シャルメディア等インターネット上の情報、広報用電光掲示板、有線放送、CATV、携帯</p>	<p>(2) 県は、国、所在市町村<u>及び</u>関係周辺市町村と連携の上、備蓄拠点を輸送拠点として指定す るなど、物資の緊急輸送活動が円滑に行われるようあらかじめ体制を整備するものとする。</p> <p>(1) 県は、国、所在市町村<u>及び</u>関係周辺市町村と連携し、<u>情報収集事態及び警戒事態発生後</u>の 経過に応じて住民等に提供すべき情報について、災害対応のフェーズや場所等に応じた具体 的な内容を整理しておくものとする。また、周辺住民等に対して必要な情報が確実に伝達さ れ、かつ共有されるように、情報伝達の際の役割等の明確化に努めるものとする。</p> <p>(4) 県は、原子力災害の特殊性に鑑み、国、所在市町村及び関係周辺市町村と連携し、要配慮 者及び一時滞在者に対し、災害情報が迅速かつ滞りなく伝達されるよう、周辺住民、自主防 災組織等の協力を得ながら、<u>平常時から</u>これらの者に対する情報伝達体制の整備に努めるも のとする。</p>	<p>所要の修正</p> <p>防災基本計画の記載 を反映</p> <p>所要の修正</p>

現行版	修正案	備 考
<p>1 端末の緊急速報メール機能、ワンセグ放送の活用等の多様なメディアの活用体制の整備に努 2 めるものとする。なお、情報を得る手段が限られている指定避難所等の被災者への情報提供 3 についても留意するものとする。</p>		
<p>4 5 第13節 行政機関の業務継続計画の策定</p>		
<p>6 (1) 県は、災害発生時の災害応急対策等の実施や優先度の高い通常業務の継続のため、災害時 7 に必要となる人員や資機材等を必要な場所に的確に投入するための事前の準備体制と事後 8 の対応力の強化を図る必要があることから、庁舎の所在地が避難のための立退きの勧告又は 9 指示を受けた地域に含まれた場合の退避先をあらかじめ定めておくとともに、優先的に実施 10 する業務や人員の確保等について定めた業務継続計画の策定等により、業務継続性の確保を 11 図るものとする。また、実効性ある業務継続体制を確保するため、必要な資源の継続的な確 12 保、定期的な教育・訓練・点検等の実施、訓練等を通じた経験の蓄積や状況の変化等に応じ 13 た体制の見直し、計画の評価・検証等を踏まえた改訂等を行うものとする。</p> <p>14 (2) 県は、所在市町村及び関係周辺市町村が庁舎の所在地が避難のための立退きの勧告又は指 15 示を受けた地域に含まれた場合の退避先をあらかじめ定めるに当たって協力するものとす 16 る。</p>		
<p>17 18 第14節 原子力防災等に関する住民等に対する知識の普及と啓発及び国際的な情報発信</p>		
<p>19 (1) 県は、国、所在市町村、関係周辺市町村及び原子力事業者等と協力して、住民等に対し原 20 子力防災に関する知識の普及と啓発のため次に掲げる事項について広報活動を実施すると 21 ともに、所在市町村及び関係周辺市町村が行う住民等に対する原子力防災に関する知識の普 22 及と啓発に関し必要な助言を行うものとする。</p> <p>23 ① 放射性物質及び放射線の特性に関すること 24 ② 原子力施設の概要に関すること 25 ③ 原子力災害とその特性に関すること 26 ④ 放射線による健康への影響、モニタリング結果の解釈の仕方及び放射線防護に関する 27 こと 28 ⑤ 緊急時に県や国等が講じる対策の内容に関すること 29 ⑥ 放射線防護対策施設、指定避難所等に関すること 30 ⑦ 要配慮者への支援に関すること 31 ⑧ 緊急時にとるべき行動に関すること</p>		

現行版	修正案	備 考
<p>1 ⑨ 指定避難所等での運営管理、行動等に関すること</p> <p>2 (2) 県は、教育機関、民間団体等との密接な連携の下、防災教育を実施するものとし、教育機</p> <p>3 関においては、防災に関する教育の充実に努めるものとする。</p> <p>4 (3) 県が防災知識の普及と啓発を行うに際しては、要配慮者へ十分に配慮することにより、地</p> <p>5 域において要配慮者を支援する体制が整備されるよう努めるとともに、被災時の男女のニー</p> <p>6 ズの違い等、男女双方の視点へ十分に配慮するよう努めるものとする。</p> <p>7 (4) 県は、避難状況の確実な把握のため、所在市町村及び関係周辺市町村が指定した避難所以</p> <p>8 外に住民が避難した場合等に、それぞれの市町村災害対策本部に居場所と連絡先を連絡する</p> <p>9 ことの周知について、協力するものとする。</p> <p>10 (5) 県は、国、所在市町村及び関係周辺市町村等と連携し、過去に起こった大災害の教訓や災</p> <p>11 害文化を確実に後世に伝えていくため、大災害に関する調査分析結果や映像を含めた各種資</p> <p>12 料をアーカイブとして広く収集・整理し、適切に保存するとともに、広く一般の人々が閲覧</p> <p>13 できるよう公開に努めるものとする。</p> <p>14 (6) 災害の経験を通じて得られる防災対策に関する知見や教訓は、我が国のみならず諸外国の</p> <p>15 防災対策の強化にも資することから、県は国、所在市町村及び関係周辺市町村等と連携し、</p> <p>16 災害から得られた知見や教訓を国際会議の場等を通じて諸外国に広く情報発信・共有するよ</p> <p>17 う努めるものとする。</p>	<p>(5) 県は、国、所在市町村及び関係周辺市町村等と連携し、過去に起こった大災害の教訓や災</p> <p>害文化を確実に後世に伝えていくため、大災害に関する調査分析結果や映像を含めた各種資</p> <p>料をアーカイブとして広く収集・整理し、適切に保存するとともに、<u>地図情報その他の方法</u></p> <p><u>により</u>広く一般の人々が閲覧できるよう公開に努めるものとする。</p>	<p>防災基本計画の修正</p> <p>の反映</p> <p>(R1.5 修正分)</p>
<p>18</p> <p>19 第15節 防災業務関係者の人材育成</p>		
<p>20 県は、国と連携し、応急対策全般への対応力を高めることにより、原子力防災対策の円滑な実</p> <p>21 施を図るため、国、指定公共機関等が防災業務関係者に向けて実施する、原子力防災に関する研</p> <p>22 修の積極的な活用を推進する等、人材育成に努めるものとする。また、国及び防災関係機関と連</p> <p>23 携して、以下に掲げる事項等について原子力防災業務関係者に対する研修を、必要に応じ実施す</p> <p>24 るものとする。また、研修成果を訓練等において具体的に確認し、緊急時モニタリングや原子力</p> <p>25 災害医療の必要性など、原子力災害対策の特殊性を踏まえ、研修内容の充実に努めるものとする。</p>		
<p>26 ① 原子力防災体制及び組織に関すること</p>		
<p>27 ② 原子力施設の概要に関すること</p>		
<p>28 ③ 原子力災害とその特性に関すること</p>		
<p>29 ④ 放射線による健康への影響及び放射線防護に関すること</p>		
<p>30 ⑤ <u>モニタリング実施方法、機器、気象予測及び大気中拡散予測の活用に関すること</u></p>	<p>⑤ <u>緊急時モニタリングの実施方法、機器に関すること</u></p>	<p>所要の修正</p>
<p>31 ⑥ 原子力防災対策上の諸設備に関すること</p>		

現行版	修正案	備 考
1 ⑦ 緊急時に県や国等が講じる対策の内容に関する事		
2 ⑧ 緊急時に住民等がとるべき行動及び留意事項に関する事		
3 ⑨ 原子力災害医療に関する事		
4 ⑩ その他緊急時対応に関する事		
5		
6 第16節 防災訓練等の実施		
7 1. 訓練計画の策定		
8 (1) 県は、国、原子力事業者等の支援のもと、所在市町村、関係周辺市町村、自衛隊等と連携	(1) 県は、国、原子力事業者等の支援の下、所在市町村、関係周辺市町村、自衛隊等と連携し、	所要の修正
9 し、次に掲げる項目等の防災活動の要素ごと又は各要素を組み合わせた訓練計画を策定する	次に掲げる項目等の防災活動の要素ごと又は各要素を組み合わせた訓練計画を策定するも	
10 物とする。	物とする。	
11 ① 災害対策本部等の設置運営訓練		
12 ② 対策拠点施設への参集、立ち上げ、運営訓練		
13 ③ 緊急時通信連絡訓練		
14 ④ 緊急時モニタリング訓練		
15 ⑤ 原子力災害医療訓練		
16 ⑥ 避難退域時検査・簡易除染訓練		
17 ⑦ 周辺住民に対する情報伝達訓練		
18 ⑧ 周辺住民避難訓練		
19 ⑨ 人命救助活動訓練		
20 (2) 県は、内閣府及び原子力規制委員会が原災法第13条に基づき、総合的な防災訓練の実施		
21 計画を作成する際には、原子力災害医療、緊急時モニタリング、住民避難及び住民に対する		
22 情報提供等に関して県が行うべき防災対策や、大規模な自然災害との複合災害や重大事故等		
23 全面緊急事態を具体的に想定した詳細な訓練シナリオを作成するなど、訓練の実施計画の企		
24 画立案に共同して参画するものとする。		
25		
26 2. 訓練の実施		
27 (1) 要素別訓練等の実施		
28 県は、訓練計画に基づき、国、所在市町村、関係周辺市町村、原子力事業者等と連携し、防		
29 災活動の要素ごと又は各要素を組み合わせた訓練を定期的実施するものとする。		
30 (2) 総合的な防災訓練の実施		
31 県は、内閣府及び原子力規制委員会が原災法第13条に基づき作成する総合的な防災訓練		

現行版	修正案	備 考
<p>1 の対象となった場合には、実施計画に基づいて必要に応じ住民の協力を得て、国、所在市町</p> <p>2 村、関係周辺市町村、原子力事業者等と共同して総合的な防災訓練を実施するものとする。</p> <p>3 (3) 自衛隊と共同の防災訓練</p> <p>4 県は、自衛隊と共同の防災訓練の実施に努めるものとする。</p> <p>5</p> <p>6 3. 実践的な訓練の実施と事後評価</p> <p>7 県は、訓練を実施するにあたり、内閣府、原子力規制委員会及び原子力事業者等の支援を受け</p> <p>8 て作成した、大規模な自然災害等との複合災害や重大事故等全面緊急事態を具体的に想定した詳</p> <p>9 細なシナリオに基づき、参加者に事前にシナリオを知らせない訓練、訓練開始時間を知らせずに</p> <p>10 行う訓練、机上において想定事故に対する対応や判断を試す訓練等の工夫や図上演習の方法論を</p> <p>11 活用するなど、現場における判断力の向上につながる実践的なものとなるよう工夫するものとす</p> <p>12 る。</p> <p>13 県は、訓練を実施するにあたり、当該訓練の目的、チェックすべき項目の設定を具体的に定め</p> <p>14 て行うとともに、訓練終了後、国、原子力事業者等と協力し、専門家も活用しつつ訓練の評価を</p> <p>15 実施し、課題等を明らかにし、必要に応じ、緊急時のマニュアルの作成、改訂に活用する等原子</p> <p>16 力防災体制の改善に取り組むものとする。</p> <p>17 県は、必要に応じ、訓練方法及び事後評価の方法の見直しを行うものとする。</p> <p>18</p> <p>19 第17節 原子力施設上空の飛行規制</p> <p>20 三沢空港事務所長は、航空機に対し、原子力施設付近の上空の飛行はできる限り避けるか、又</p> <p>21 は安全高度を確保するよう規制措置を行うものとする。</p> <p>22</p> <p>23 第3章 緊急事態応急対策</p> <p>24 第1節 基本方針</p> <p>25 本章は、警戒事態又は施設敷地緊急事態が発生した場合の対応及び原災法第15条に基づき原</p> <p>26 子力緊急事態宣言が発出された場合の緊急事態応急対策を中心に示したものであるが、これら以</p> <p>27 外の場合であっても原子力防災上必要と認められるときは、本章に示した対策に準じて対応する</p> <p>28 ものとする。</p> <p>29 第2節 情報の収集・連絡、緊急連絡体制及び通信の確保</p> <p>30 1. 施設敷地緊急事態発生等の連絡</p> <p>31 (1) 情報収集事態が発生した場合</p>		

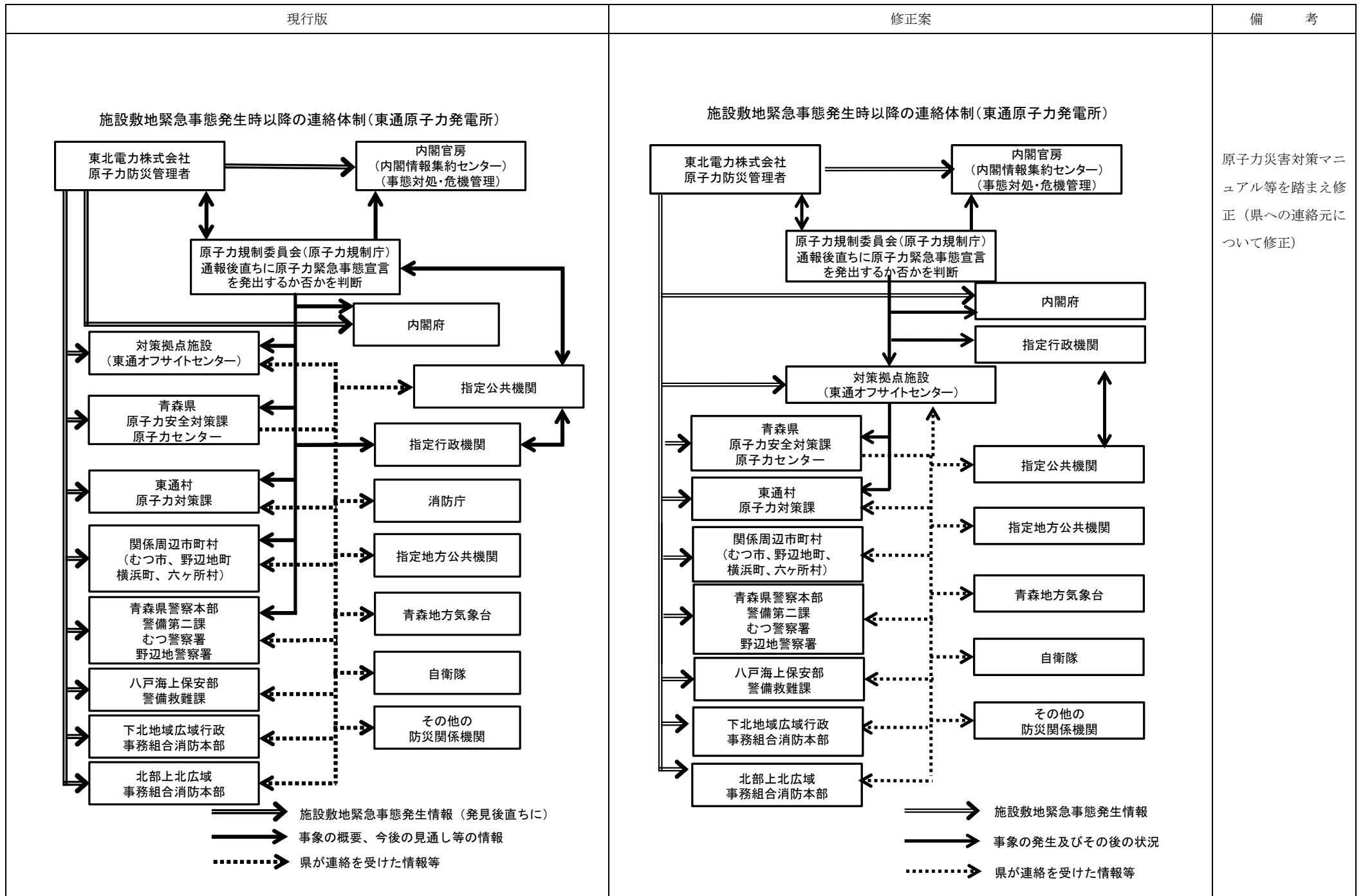
現行版	修正案	備考
<p>1 ①原子力規制委員会及び内閣府は、情報収集事態が発生した場合は、<u>原子力規制委員会・</u> 2 <u>内閣府原子力事故合同現地情報連絡室</u>から県、所在市町村及び関係周辺市町村に対し情 3 報提供を行うものとされている。</p>	<p>①__原子力規制委員会及び内閣府は、情報収集事態が発生した場合は、<u>原子力規制委員会・</u> <u>内閣府合同現地情報連絡室</u>から県、所在市町村及び関係周辺市町村に対し情報提供を行 うとともに、<u>連絡体制の確立等の必要な体制をとるよう要請するものとされている。</u></p>	<p>原子力災害対策マニ ュアル修正等を反映 (H31.3修正分)</p>
<p>4 ②県は、国から連絡を受けた事項について、所在市町村、関係周辺市町村及び関係機関等 5 に連絡するものとする。</p>	<p>②__県は、国から連絡を受けた事項について、所在市町村、関係周辺市町村及び関係機関 等に連絡するものとする。</p>	
<p>6 (2) 警戒事態が発生した場合</p>	<p>(2) 警戒事態が発生した場合</p>	
<p>7 ①原子力事業者の原子力防災管理者は、<u>警戒事態に該当する事象の発生の報告を受けた場</u> 8 <u>合又は自ら発見した場合は、</u>県をはじめ原子力規制委員会、所在市町村、関係周辺市町 9 村等に連絡するものとする。</p>	<p>①__原子力事業者の原子力防災管理者は、警戒事態に該当する<u>自然災害を認知したとき若</u> <u>しくは警戒事態に該当する事象の発生の報告を受けた場合又は自ら発見した場合は、</u>県 をはじめ原子力規制委員会、所在市町村、関係周辺市町村等に連絡するものとする。</p>	<p>防災基本計画、原子 力災害対策マニユ アル等を踏まえ修正</p>
<p>10 ②原子力規制委員会及び内閣府は、<u>警戒事態が発生した場合は、</u>原子力規制委員会・内閣 11 府原子力事故合同現地警戒本部から関係省庁、県、所在市町村及び関係周辺市町村に対 12 し情報提供を行うものとされている。<u>また、PAZを含む市町村に対し、連絡体制の確</u> 13 <u>立等の必要な体制をとるとともに、施設敷地緊急事態要避難者の避難準備をとるよう連</u> 14 <u>絡することとされている。</u></p>	<p>②__原子力規制委員会及び内閣府は、<u>警戒事態に該当する自然災害を認知したとき又は原</u> <u>子力事業者により報告された事象が警戒事態に該当すると判断した場合は、</u>原子力規制 委員会・内閣府原子力事故合同現地警戒本部から関係省庁、県、所在市町村及び関係周 辺市町村に対し情報提供を行うものとされている。また、PAZを含む市町村に対し、 連絡体制の確立等の必要な体制をとるよう要請するとともに、<u>原子力事業所の被害状況</u> <u>に応じて、施設敷地緊急事態要避難者の避難準備（避難先、輸送手段の確保等）を要請</u> <u>することとされている。</u></p>	<p>防災基本計画の修正 を反映 (H30.6修正分)</p>
<p>15 ③県は、原子力事業者及び国から通報・連絡を受けた事項について、所在市町村、関係周 16 辺市町村及び関係機関等に連絡するものとする。</p>	<p>③__県は、原子力事業者及び国から通報・連絡を受けた事項について、所在市町村、関係 17 周辺市町村及び関係機関等に連絡するものとする。</p>	<p>所要の修正</p>
<p>19 (3) 施設敷地緊急事態が発生した場合</p>	<p>(3) 施設敷地緊急事態が発生した場合</p>	
<p>20 ①原子力事業者の原子力防災管理者は、施設敷地緊急事態に該当する事象の発生の報告を 21 受けた場合又は自ら発見した場合は、直ちに県をはじめ官邸（内閣官房）、内閣府、原子 22 力規制委員会、所在市町村、<u>県警察本部</u>、所在市町村の消防機関、最寄りの海上保安部、 23 原子力防災専門官等に同時に文書をファクシミリで送付することとされている。さら 24 に、主要な機関等に対してはその着信を確認するものとされている。なお、県は通報を 25 受けた事象に対する原子力事業者への問い合わせについては簡潔、明瞭に行うよう努め 26 るものとする。</p>	<p>①__原子力事業者の原子力防災管理者は、施設敷地緊急事態に該当する事象の発生の報告 を受けた場合又は自ら発見した場合は、直ちに県をはじめ官邸（内閣官房）、内閣府、原 子力規制委員会、所在市町村、<u>県警察</u>、所在市町村の消防機関、最寄りの海上保安部、 原子力防災専門官等に同時に文書をファクシミリで送付することとされている。さら に、主要な機関等に対してはその着信を確認するものとされている。なお、県は通報を 受けた事象に対する原子力事業者への問い合わせについては簡潔、明瞭に行うよう努め るものとする。</p>	<p>所要の修正 所要の修正</p>
<p>27 ②原子力規制委員会は、通報を受けた事象について、原子力緊急事態宣言を発出すべきか 28 否かの判断を直ちに行い、事象の概要、事象の今後の進展の見通し等事故情報等につ 29 いて県をはじめ官邸（内閣官房）、内閣府、所在市町村及び<u>県警察本部</u>に連絡するものとさ 30 れている。また、PAZを含む市町村に対し、施設敷地緊急事態要避難者の避難実施、 31 施設敷地緊急事態要避難者以外の住民の避難準備（避難先、輸送手段の確保等）、PAZ</p>	<p>②__原子力規制委員会は、通報を受けた事象について、原子力緊急事態宣言を発出すべき か否かの判断を直ちに行い、事象の概要、事象の今後の進展の見通し等事故情報等につ いて県をはじめ官邸（内閣官房）、内閣府、所在市町村及び<u>県警察</u>に連絡するものとさ れている。また、PAZを含む市町村に対し、施設敷地緊急事態要避難者の避難実施、 施設敷地緊急事態要避難者以外の住民の避難準備（避難先、輸送手段の確保等）、PA</p>	<p>所要の修正 所要の修正</p>

現行版	修正案	備 考
<p>1 内の住民への安定ヨウ素剤の服用準備を行うよう、また、UPZを含む市町村に対し屋</p> <p>2 内退避の準備を行うよう、要請するものとされている。県は、原子力事業者及び国から</p> <p>3 通報・連絡を受けた事項について、次に掲げる事項に留意し関係周辺市町村、あらかじめ</p> <p>4 始め所在市町村と調整した関係する指定地方公共機関等に連絡するものとする。</p> <p>5 ・UPZを含む市町村には、PAZを含む市町村と同様の情報、UPZ内の住民の屋内</p> <p>6 退避の準備要請、PAZ内の住民避難が円滑に進むよう配慮願う旨を連絡。</p> <p>7 ・あらかじめ避難者の受入を調整した市町村には、PAZを含む市町村と同様の情報、</p> <p>8 施設敷地緊急事態要避難者の受入要請、施設敷地緊急事態要避難者以外の住民の受入</p> <p>9 準備を連絡。</p> <p>10 ・あらかじめ所在市町村と調整した指定地方公共機関には、PAZを含む市町村と同様</p> <p>11 の情報を連絡。</p> <p>12 (4) 県のモニタリングステーション、モニタリングポストで施設敷地緊急事態発生の通報を行</p> <p>13 うべき数値の検出を発見した場合</p> <p>14 ①県は、通報がない状態において県が設置しているモニタリングステーション、モニタリ</p> <p>15 ングポストにより、施設敷地緊急事態発生の通報を行うべき数値の検出を発見した場</p> <p>16 合は、直ちに国の原子力防災専門官及び上席放射線防災専門官に連絡するとともに、必要</p> <p>17 に応じ原子力事業者を確認を行うものとする。また、所在市町村及び関係周辺市町村へ</p> <p>18 連絡するものとする。</p> <p>19 ②連絡を受けた原子力防災専門官は、直ちに原子力運転検査官と連携を図りつつ、原子力</p> <p>20 事業者^に施設の状況確認を行うよう指示することとされており、県はその結果について</p> <p>21 速やかに連絡を受けるとともに、所在市町村及び関係周辺市町村へ連絡するものとし</p> <p>22 てる。</p> <p>23 施設敷地緊急事態発生時等の連絡体制は次のとおりとする。</p> <p>24 なお、全面緊急事態発生時の連絡体制は施設敷地緊急事態と同様の体制とする。</p> <p>25</p> <p>26</p> <p>27</p> <p>28</p> <p>29</p> <p>30</p> <p>31</p>	<p>Z内の住民への安定ヨウ素剤の服用準備を行うよう、また、UPZを含む市町村に対し</p> <p>屋内退避の準備を行うよう、要請するものとされている。県は、原子力事業者及び国から</p> <p>通報・連絡を受けた事項について、次に掲げる事項に留意し関係周辺市町村、あらか</p> <p>じめ所在市町村と調整した関係する指定地方公共機関等に連絡するものとする。</p> <p>・UPZを含む市町村には、PAZを含む市町村と同様の情報、UPZ内の住民の屋</p> <p>内退避の準備要請及びPAZ内の住民避難が円滑に進むよう配慮願う旨を連絡。</p> <p>・あらかじめ避難者の受入れを調整した市町村には、PAZを含む市町村と同様の情</p> <p>報、施設敷地緊急事態要避難者の受入要請及び施設敷地緊急事態要避難者以外の住</p> <p>民の受入準備を連絡。</p> <p>・あらかじめ所在市町村と調整した指定地方公共機関には、PAZを含む市町村と同様</p> <p>の情報を連絡。</p> <p>(4) 県のモニタリングステーション、モニタリングポストで施設敷地緊急事態発生の通報を行</p> <p>うべき数値の検出を発見した場合</p> <p>①__県は、通報がない状態において県が設置しているモニタリングステーション、モニタ</p> <p>リングポストにより、施設敷地緊急事態発生の通報を行うべき数値の検出を発見した場</p> <p>合は、直ちに国の原子力防災専門官及び上席放射線防災専門官に連絡するとともに、必</p> <p>要に応じ原子力事業者を確認を行うものとする。また、所在市町村及び関係周辺市町村</p> <p>へ連絡するものとする。</p> <p>②__連絡を受けた原子力防災専門官は、直ちに原子力運転検査官と連携を図りつつ、原子</p> <p>力事業者^に施設の状況確認を行うよう指示することとされており、県はその結果につ</p> <p>いて速やかに連絡を受けるとともに、所在市町村及び関係周辺市町村へ連絡するもの</p> <p>とする。</p> <p>施設敷地緊急事態発生時等の連絡体制は次のとおりとする。</p> <p>なお、全面緊急事態発生時の連絡体制は施設敷地緊急事態と同様の体制とする。</p>	<p></p> <p>所要の修正</p> <p>所要の修正</p> <p></p> <p>所要の修正</p> <p></p> <p>所要の修正</p>

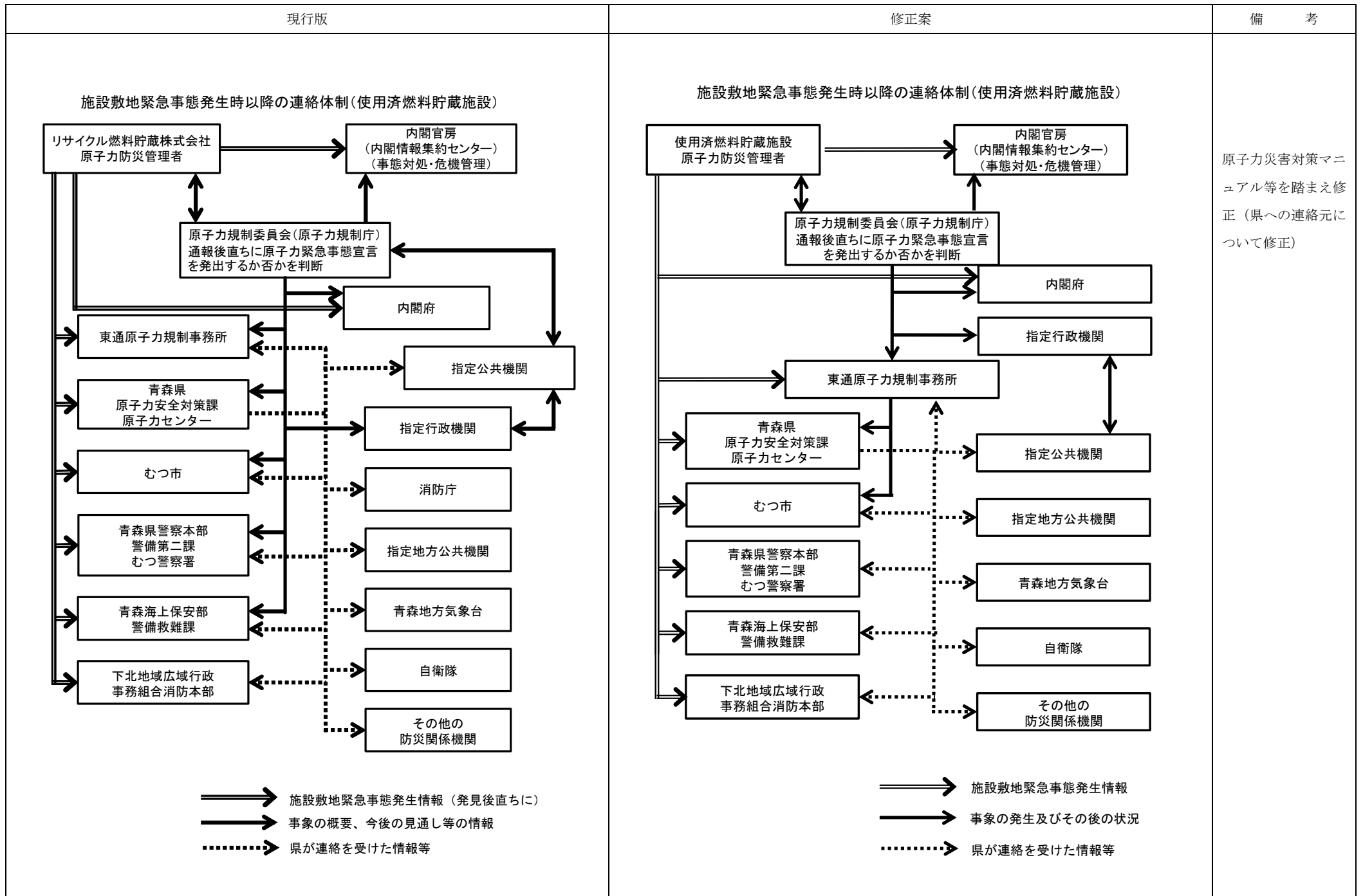
現行版	修正案	備 考
<p style="text-align: center;">警戒事態発生時の連絡体制(原子燃料サイクル施設)</p> <p>日本原燃(株) 原子力防災管理者</p> <p>内閣官房 (内閣情報集約センター) (事態対処・危機管理)</p> <p>原子力規制委員会 (原子力規制庁)</p> <p>対策拠点施設 (六ヶ所オフサイトセンター)</p> <p>青森県 原子力安全対策課 原子力センター</p> <p>六ヶ所村 原子力対策課</p> <p>青森県警察本部 警備第二課 野辺地警察署</p> <p>八戸海上保安部 警備救難課</p> <p>北部上北広域 事務組合消防本部</p> <p>隣接する市町村 (三沢市、野辺地町、横浜町、東北町、東通村)</p> <p>内閣府</p> <p>指定行政機関</p> <p>指定公共機関</p> <p>指定地方公共機関</p> <p>青森地方気象台</p> <p>自衛隊</p> <p>その他の 防災関係機関</p> <p> ⇒ 警戒事態発生情報 → 事象の発生及びその後の状況 県が連絡を受けた情報等 </p>	<p style="text-align: center;">警戒事態発生時の連絡体制(原子燃料サイクル施設)</p> <p>日本原燃(株) 原子力防災管理者</p> <p>内閣官房 (内閣情報集約センター) (事態対処・危機管理)</p> <p>原子力規制委員会 (原子力規制庁)</p> <p>対策拠点施設 (六ヶ所オフサイトセンター)</p> <p>青森県 原子力安全対策課 原子力センター</p> <p>六ヶ所村 原子力対策課</p> <p>青森県警察本部 警備第二課 野辺地警察署</p> <p>八戸海上保安部 警備救難課</p> <p>北部上北広域 事務組合消防本部</p> <p>隣接する市町村 (三沢市、野辺地町、横浜町、東北町、東通村)</p> <p>内閣府</p> <p>指定行政機関</p> <p>指定公共機関</p> <p>指定地方公共機関</p> <p>青森地方気象台</p> <p>自衛隊</p> <p>その他の 防災関係機関</p> <p> ⇒ 警戒事態発生情報 → 事象の発生及びその後の状況 県が連絡を受けた情報等 </p>	<p>原子力災害対策マニュアル等を踏まえ修正(県への連絡元について修正)</p>

現行版	修正案	備考
<p>施設敷地緊急事態発生時以降の連絡体制(原子燃料サイクル施設)</p> <p> 日本原燃(株) 原子力防災管理者 ↔ 内閣官房 (内閣情報集約センター) (事態対処・危機管理) 原子力規制委員会(原子力規制庁) 通報後直ちに原子力緊急事態宣言を发出するか否かを判断 内閣府 対策拠点施設 (六ヶ所オフサイトセンター) 指定公共機関 青森県 原子力安全対策課 原子力センター 指定行政機関 六ヶ所村 原子力対策課 消防庁 青森県警察本部 警備第二課 野辺地警察署 指定地方公共機関 八戸海上保安部 警備救難課 青森地方気象台 北部上北広域 事務組合消防本部 自衛隊 隣接する市町村 (三沢市、野辺地町、横浜町、東北町、東通村) その他の防災関係機関 </p> <p> → 施設敷地緊急事態発生情報(発見後直ちに) → 事象の概況、今後の見通し等の情報 → 県が連絡を受けた情報等 </p>	<p>施設敷地緊急事態発生時以降の連絡体制(原子燃料サイクル施設)</p> <p> 日本原燃(株) 原子力防災管理者 ↔ 内閣官房 (内閣情報集約センター) (事態対処・危機管理) 原子力規制委員会(原子力規制庁) 通報後直ちに原子力緊急事態宣言を发出するか否かを判断 内閣府 指定行政機関 対策拠点施設 (六ヶ所オフサイトセンター) 青森県 原子力安全対策課 原子力センター 指定公共機関 六ヶ所村 原子力対策課 指定地方公共機関 青森県警察本部 警備第二課 野辺地警察署 青森地方気象台 八戸海上保安部 警備救難課 自衛隊 北部上北広域 事務組合消防本部 その他の防災関係機関 隣接する市町村 (三沢市、野辺地町、横浜町、東北町、東通村) </p> <p> → 施設敷地緊急事態発生情報 → 事象の発生及びその後の状況 → 県が連絡を受けた情報等 </p>	<p>原子力災害対策マニュアル等を踏まえ修正(県への連絡元について修正)</p>

現行版	修正案	備 考
<p style="text-align: center;">警戒事態発生時の連絡体制(六ヶ所保障措置分析所)</p> <p> 警戒事態発生情報 事象の発生及びその後の状況 県が連絡を受けた情報等 </p>	<p style="text-align: center;">警戒事態発生時の連絡体制(六ヶ所保障措置分析所)</p> <p> 警戒事態発生情報 事象の発生及びその後の状況 県が連絡を受けた情報等 </p>	<p>原子力災害対策マニュアル等を踏まえ修正(県への連絡元について修正)</p>



現行版	修正案	備 考
<p style="text-align: center;">警戒事態発生時の連絡体制(使用済燃料貯蔵施設)</p> <p>リサイクル燃料貯蔵株式会社 原子力防災管理者</p> <p>内閣官房 (内閣情報集約センター) (事態対処・危機管理)</p> <p>原子力規制委員会 (原子力規制庁)</p> <p>内閣府</p> <p>指定行政機関</p> <p>指定公共機関</p> <p>指定地方公共機関</p> <p>青森県警察本部 警備第二課 むつ警察署</p> <p>青森海上保安部 警備救難課</p> <p>下北地域広域行政 事務組合消防本部</p> <p>東通原子力規制事務所</p> <p>青森県 原子力安全対策課 原子力センター</p> <p>むつ市</p> <p>青森地方気象台</p> <p>自衛隊</p> <p> → 警戒事態発生情報 → 事象の発生及びその後の状況 → 県が連絡を受けた情報等 </p>	<p style="text-align: center;">警戒事態発生時の連絡体制(使用済燃料貯蔵施設)</p> <p>使用済燃料貯蔵施設 原子力防災管理者</p> <p>内閣官房 (内閣情報集約センター) (事態対処・危機管理)</p> <p>原子力規制委員会 (原子力規制庁)</p> <p>内閣府</p> <p>指定行政機関</p> <p>東通原子力規制事務所</p> <p>青森県 原子力安全対策課 原子力センター</p> <p>むつ市</p> <p>青森県警察本部 警備第二課 むつ警察署</p> <p>青森海上保安部 警備救難課</p> <p>下北地域広域行政 事務組合消防本部</p> <p>指定公共機関</p> <p>指定地方公共機関</p> <p>青森地方気象台</p> <p>自衛隊</p> <p>その他の 防災関係機関</p> <p> → 警戒事態発生情報 → 事象の発生及びその後の状況 → 県が連絡を受けた情報等 </p>	<p>原子力災害対策マニュアル等を踏まえ修正(県への連絡元について修正)</p>



現行版	修正案	備 考
<p>1 2. 応急対策活動情報の連絡</p> <p>2 (1) 施設敷地緊急事態発生後の応急対策活動情報、被害情報等の連絡</p> <p>3 ① 原子力事業者は、県をはじめ官邸（内閣官房）、原子力規制委員会、内閣府、所在市町村、</p> <p>4 関係周辺市町村、<u>県警察本部</u>、関係消防機関、最寄りの海上保安部、原子力防災専門官等に</p> <p>5 施設の状況、原子力事業者の応急対策活動の状況及び事故対策本部設置の状況、被害の状</p> <p>6 況等を定期的に文書をもって連絡することとされており、連絡を受けた場合、原子力規制</p> <p>7 委員会は、現地事故対策連絡会議に連絡することとされている。なお、県は、通報を受けた</p> <p>8 事象に関する原子力事業者への問い合わせについては、簡潔、明瞭に行うよう努めるもの</p> <p>9 とする。</p> <p>10 ② 県は、国(原子力防災専門官を含む)との間において、<u>原子力事業者等から通報・連絡を</u></p> <p>11 <u>受けた事項、自ら行う応急対策活動状況等を随時連絡するなど、相互の連絡を密にするも</u></p> <p>12 <u>のとする。</u></p> <p>13 ③ 県は、所在市町村、関係周辺市町村、所在市町村に隣接する市町村及び指定地方公共機</p> <p>14 関との間において、原子力事業者及び<u>原子力規制委員会</u>から通報・連絡を受けた事項、自</p> <p>15 ら行う応急対策活動の状況等を随時連絡するなど、連絡を密にするものとする。</p> <p>16 ④ 県は、対策拠点施設に設置する国の現地事故対策連絡会議との連携を密にするものとし</p> <p>17 る。</p> <p>18 (2) 全面緊急事態における連絡等（原子力緊急事態宣言後の応急対策活動情報、被害情報等の</p> <p>19 連絡）</p> <p>20 ① 原子力規制委員会は、全面緊急事態が発生したと判断した場合は直ちに関係省庁及び関</p> <p>21 係地方公共団体に連絡を行うこととされている。県は、原子力災害現地対策本部、指定公</p> <p>22 共機関、緊急事態応急対策実施区域に係る市町村、指定地方公共機関<u>及び</u>原子力事業者そ</p> <p>23 の他関係機関とともに、対策拠点施設において、合同対策協議会機能班にそれぞれ職員を</p> <p>24 配置することにより、常時継続的に必要な情報を共有するとともに、県が行う緊急事態応</p> <p>25 急対策について必要な調整を行うものとする。</p> <p>26 ② 県は、対策拠点施設に派遣した職員に対し、県が行う緊急事態応急対策活動の状況、被</p> <p>27 害の状況等に関する情報を随時連絡するものとする。</p> <p>28 ③ 原子力防災専門官及び上席放射線防災専門官等現地に派遣された国の職員は、対策拠点</p> <p>29 施設において、必要な情報の収集・整理を行うとともに、県、所在市町村及び関係周辺市町</p> <p>30 村をはじめ原子力事業者、関係機関等の間の連絡・調整等を行うこととされている。</p> <p>31</p>	<p>① 原子力事業者は、県をはじめ官邸（内閣官房）、原子力規制委員会、内閣府、所在市町村、</p> <p>関係周辺市町村、<u>県警察</u>、関係消防機関、最寄りの海上保安部、原子力防災専門官等に施設</p> <p>の状況、原子力事業者の応急対策活動の状況及び事故対策本部設置の状況、被害の状況等を</p> <p>定期的に文書をもって連絡することとされており、連絡を受けた場合、原子力規制委員会は、</p> <p>現地事故対策連絡会議に連絡することとされている。なお、県は、通報を受けた事象に関する</p> <p>原子力事業者への問い合わせについては、簡潔、明瞭に行うよう努めるものとする。</p> <p>② 県は、国(原子力防災専門官を含む)<u>から情報を得るとともに、</u>原子力事業者等から通報・</p> <p>連絡を受けた事項、自ら行う応急対策活動状況等を随時連絡するなど、相互の連絡を密に</p> <p>するものとする。</p> <p>③ 県は、所在市町村、関係周辺市町村、所在市町村に隣接する市町村及び指定地方公共機関</p> <p>との間において、原子力事業者及び<u>国</u>から通報・連絡を受けた事項、自ら行う応急対策活動</p> <p>の状況等を随時連絡するなど、連絡を密にするものとする。</p> <p>① 原子力規制委員会は、全面緊急事態が発生したと判断した場合は直ちに関係省庁及び関</p> <p>係地方公共団体に連絡を行うこととされている。県は、原子力災害現地対策本部、指定公</p> <p>共機関、緊急事態応急対策実施区域に係る市町村、指定地方公共機関、<u>原子力事業者</u>その</p> <p>他関係機関とともに、対策拠点施設において、合同対策協議会機能班にそれぞれ職員を配</p> <p>置することにより、常時継続的に必要な情報を共有するとともに、県が行う緊急事態応急</p> <p>対策について必要な調整を行うものとする。</p>	<p>所要の修正</p> <p>所要の修正</p> <p>所要の修正</p>

現行版		修正案		備考
1	3. 一般回線が使用できない場合の対処	3. 一般回線が使用できない場合の対処		防災基本計画の修正の反映 (H30.6修正分)
2	原子力規制委員会は、県、所在市町村、関係市町村及び住民に対して、必要に応じ、衛星電話、	原子力規制委員会は、県、所在市町村、関係市町村及び住民に対して、必要に応じ、衛星電話、		
3	インターネットメール、原子力緊急アラート（N-ALERT）、全国瞬時警報システム（J-	インターネットメール、全国瞬時警報システム（J-ALERT）等多様な通信手段を用いて、		
4	ALERT）等多様な通信手段を用いて、原子力災害対策本部の指示等を確実に伝達するものと	原子力災害対策本部の指示等を確実に伝達するものとされている。		
5	されている。			
6	地震や津波等の大規模な自然災害の影響に伴い、一般回線が使用できない場合は、別途整備さ			
7	れている衛星通信回線、県防災情報ネットワーク、統合原子力防災ネットワーク等を活用し、情			
8	報収集・連絡を行うものとする。			
9				
10	第3節 活動体制の確立			
11	1. 県の活動体制			
12	(1) 活動体制の設置基準			
13	原子力災害対策指針等における緊急事態区分に基づく県の活動体制は下記のとおりとす			
14	る。なお、警戒態勢以降において自然災害が発生し、かつ、下記配備区分に該当する場合は、			
15	他の地域防災計画各編における態勢下において活動するものとする。			
16				
17				
18				
19				
20				
21				
22				
23				
24				
25				
26				
27				
28				
29				
30				
31				

	準備態勢 1号	警戒態勢 2号-1	警戒態勢 2号-2	非常態勢 3号
配備基準	・震度4の地震が観測されたとき ・その他右記に該当しない準備態勢に係る事象が発生したとき	情報収集事態に該当する事象が発生したとき	・警戒事態に該当する事象が発生したとき ・原子力事業者から警戒事態の連絡を受けたとき	・原子力事業者から施設敷地緊急事態又は全面緊急事態発生 の通報を受けたとき ・県が設置するモニタリングステーション・モニタリングポストで5マイクロシーベルト毎時以上の放射線量が検出されたとき（ただし、誤信号や自然現象による場合を除く。）
態勢の内容	設置する組織	災害情報連絡室	災害警戒本部	災害対策本部
			配備基準に該当する 地方支部（危機管理局長が決定）	配備基準に該当する 地方支部 （知事が決定）
配備	原子力安全 対策課長	原子力安全 対策課長	危機管理局長	知事
			危機管理局長*	知事*

現行版						修正案		備考
1		決定者						
2		態勢	原子力安全対策課	原子力安全	災害警戒本部長	本部長（知事）		
3		責任者	企画防災GM	対策課長	(危機管理局長)			
4					災害警戒本部地方支	支部長（県民局長）*		
5					部長			
6					(地域県民局地域連			
7					携部長)*			
8	※下段は地方支部が設置される場合							
9	(2) 県職員の動員計画							
10	原子力施設の事故等発生時における県職員の動員については次のとおりとする（夜間・休日等を含む）。							
11		配 備 要 員						
12	準備態勢1号	原子力安全対策課及び原子力センターの指定職員						
13	警戒態勢2号-1	原子力安全対策課及び原子力センターの警戒対策要員						
14	警戒態勢2号-2	危機管理局長及び次長、危機管理局内の警戒対策要員、各部局等災害情報連絡員						
15	非常態勢3号	全職員						
16								
17	2. 警戒態勢2号-1							
18	県は、当該配備基準に該当したときは、異常事態の発生に備え、速やかに関係職員を参集させ、平常時の環境放射線モニタリングを継続するとともに、災害情報連絡室を設置し、原子力事業者からの情報収集に努め、災害情報連絡員会議の開催等により全庁的な情報共有等や、所在市町村及び関係周辺市町村との情報共有等を図るものとする。							
19	なお、次の場合には警戒態勢2号-1を廃止するものとする。							
20	ア 情報収集事態が解消した場合							
21	イ 警戒事態に相当することが判明した場合							
22	3. 警戒態勢2号-2							
23	県は、当該配備基準に該当したときは、異常事態の発生に備え、速やかに関係職員を参集させ、平常時の環境放射線モニタリングの強化を含めた緊急時モニタリングの準備を開始するとともに、災害警戒本部等を設置し、情報収集に努め、災害警戒本部会議の開催等により全庁的な情報							
24								
25								
26								
27								
28								
29								
30								
31								
						(2) 県職員の動員計画		
						原子力施設の事故等発生時における県職員の動員については次のとおりとする（夜間・休日等を含む）。		
						なお、各部局においては、それぞれの部局内の職員の動員の方法等を各部のマニュアルに		各態勢に基づく
						<u>定めておくものとする。</u>		記載の修正
						配 備 要 員		
						準備態勢1号	原子力安全対策課及び原子力センターの指定職員	
						警戒態勢2号-1	原子力安全対策課及び原子力センターの警戒対策要員、 <u>各部局等のマニュアルに基づく関係課の指定職員</u>	所要の修正
						警戒態勢2号-2	<u>危機管理局内の警戒対策要員及び各部局等のマニュアルに基づく関係課の指定職員</u>	所要の修正
						非常態勢3号	全職員	

現行版	修正案	備 考
<p>1 共有を図るとともに、所在市町村及び関係市町村等との連絡体制の確立を図るものとする。</p> <p>2 なお、次の場合には警戒態勢２号－２を廃止するものとする。</p> <p>3 ア 警戒事態が解消した場合</p> <p>4 イ 施設敷地緊急事態に相当することが判明した場合</p> <p>5</p> <p>6 4. 非常態勢３号</p> <p>7 県は、施設敷地緊急事態又は全面緊急事態の基準に該当したときは、全職員を速やかに参集さ</p> <p>8 せ、情報の収集・連絡体制の確立等必要な体制をとるとともに、国、所在市町村、関係周辺市町</p> <p>9 村、原子力事業者、<u>その他関係機関と連携を図りつつ、事故対策等のため、災害対策本部及び地方</u></p> <p>10 <u>支部を設置するものとする。</u></p> <p>11 また、県は、現地に対策拠点施設活動要員、緊急時モニタリングや原子力災害医療活動に必要な</p> <p>12 要員を速やかに派遣するものとする。</p> <p>13 なお、原子力緊急事態宣言発出前に原子力災害に係る災害対策本部を設置した場合は、その旨</p> <p>14 国へ連絡するものとする。</p> <p>15 (１) 災害対策本部等の組織等</p> <p>16 災害対策本部の組織については、青森県災害対策本部に関する規則（昭和３８年４月青森</p> <p>17 県規則第２９号）及び青森県災害対策本部の班に関する規程（昭和３８年青森県訓令甲第２</p> <p>18 ６号）に基づき、地域防災計画（風水害等災害対策編）等に準じ、原子力災害対策等に必要な</p> <p>19 人員の調整を図る。また、災害対策本部に準じた組織についても同様とする。</p> <p>20 (２) 災害対策本部等の廃止</p> <p>21 災害対策本部等の廃止は、概ね以下の基準によるものとする。</p> <p>22 ア 原子力緊急事態解除宣言がなされ、原子力災害事後対策が完了、又は対策の必要がな</p> <p>23 くなったと認めたとき</p> <p>24 イ 災害対策本部長が、原子力施設の事故が収束し、原子力災害事故対策が完了、又は対</p> <p>25 策の必要がなくなったと認めたとき。</p> <p>26</p> <p>27 5. 対策拠点の体制等</p> <p>28 (１) 要員の派遣</p> <p>29 県は、警戒事態が発生した場合には、国の事故現地警戒本部の開設を支援するための要員</p> <p>30 を派遣する。</p> <p>31 県は施設敷地緊急事態が発生し、現地事故対策連絡会議が設置された場合には、速やかに</p>	<p>県は、施設敷地緊急事態又は全面緊急事態の基準に該当したときは、全職員を速やかに参集させ、情報の収集・連絡体制の確立等必要な体制をとるとともに、国、所在市町村、関係周辺市町村、原子力事業者その他関係機関と連携を図りつつ、事故対策等のため、災害対策本部及び地方支部を設置するものとする。</p>	<p>所要の修正</p>

現行版		修正案		備考																															
1	対策拠点施設における各機能班の事務を所掌するための要員を派遣する。各機能班の事務は			原子力災害対策マニュアル修正を反映 (H31.3修正分)																															
2	以下のとおりである。																																		
3	<table border="1"> <thead> <tr> <th>班名</th> <th>所掌事務</th> </tr> </thead> <tbody> <tr> <td>総括班</td> <td> <ul style="list-style-type: none"> ・オフサイトセンターの運営・管理 ・協議会運営 ・機能班間連絡・調整 ・原子力規制庁緊急時対応センター（以下「ERC」という。）チーム総括班、県・所在市町村災害対策本部等との連絡・調整 </td> </tr> <tr> <td>放射線班</td> <td> <ul style="list-style-type: none"> ・緊急時モニタリング結果等の合同対策協議会資料の作成 ・除染等に関する企画立案 </td> </tr> <tr> <td>医療班</td> <td> <ul style="list-style-type: none"> ・原子力災害時の医療の実施に係る関係者との連絡・調整、関連する情報の収集 </td> </tr> <tr> <td>住民安全班</td> <td> <ul style="list-style-type: none"> ・避難指示、区域設定・管理にかかる調整 ・住民避難状況に係る情報収集 ・輸送に係る調整 ・全面緊急事態応急対策実施方針の策定支援 </td> </tr> <tr> <td>広報班</td> <td> <ul style="list-style-type: none"> ・報道機関への対応 ・ERCチーム広報班、県・市町村災害対策本部等との情報共有 ・住民からの問い合わせ等への対応 </td> </tr> <tr> <td>運営支援班</td> <td> <ul style="list-style-type: none"> ・オフサイトセンターの環境整備 ・各種通信回線の確保 ・参集者の食料等の確保 </td> </tr> <tr> <td>実動対処班</td> <td> <ul style="list-style-type: none"> ・実動省庁、官邸チーム実動対処班及びERCチーム実動対処班等との連絡・調整 </td> </tr> </tbody> </table>	班名	所掌事務		総括班	<ul style="list-style-type: none"> ・オフサイトセンターの運営・管理 ・協議会運営 ・機能班間連絡・調整 ・原子力規制庁緊急時対応センター（以下「ERC」という。）チーム総括班、県・所在市町村災害対策本部等との連絡・調整 	放射線班	<ul style="list-style-type: none"> ・緊急時モニタリング結果等の合同対策協議会資料の作成 ・除染等に関する企画立案 	医療班	<ul style="list-style-type: none"> ・原子力災害時の医療の実施に係る関係者との連絡・調整、関連する情報の収集 	住民安全班	<ul style="list-style-type: none"> ・避難指示、区域設定・管理にかかる調整 ・住民避難状況に係る情報収集 ・輸送に係る調整 ・全面緊急事態応急対策実施方針の策定支援 	広報班	<ul style="list-style-type: none"> ・報道機関への対応 ・ERCチーム広報班、県・市町村災害対策本部等との情報共有 ・住民からの問い合わせ等への対応 	運営支援班	<ul style="list-style-type: none"> ・オフサイトセンターの環境整備 ・各種通信回線の確保 ・参集者の食料等の確保 	実動対処班	<ul style="list-style-type: none"> ・実動省庁、官邸チーム実動対処班及びERCチーム実動対処班等との連絡・調整 	<table border="1"> <thead> <tr> <th>班名</th> <th>所掌事務</th> </tr> </thead> <tbody> <tr> <td>総括班</td> <td> <ul style="list-style-type: none"> ・オフサイトセンターの運営・管理 ・協議会運営 ・機能班間連絡・調整 ・原子力規制庁緊急時対応センター（以下「ERC」という。）チーム総括班、県・所在市町村災害対策本部等との連絡・調整 </td> </tr> <tr> <td>放射線班</td> <td> <ul style="list-style-type: none"> ・緊急時モニタリング結果等の合同対策協議会資料の作成 ・除染等に関する企画立案 </td> </tr> <tr> <td>医療班</td> <td> <ul style="list-style-type: none"> ・<u>安定ヨウ素剤、避難退域時検査、原子力災害医療に係る情報収集</u> ・<u>ERCチーム医療班等との連絡調整</u> </td> </tr> <tr> <td>住民安全班</td> <td> <ul style="list-style-type: none"> ・避難指示、区域設定・管理にかかる調整 ・住民避難状況に係る情報収集 ・輸送に係る調整 ・全面緊急事態応急対策実施方針の策定支援 </td> </tr> <tr> <td>広報班</td> <td> <ul style="list-style-type: none"> ・報道機関への対応 ・ERCチーム広報班、県・市町村災害対策本部等との情報共有 ・住民からの問い合わせ等への対応 </td> </tr> <tr> <td>運営支援班</td> <td> <ul style="list-style-type: none"> ・オフサイトセンターの環境整備 ・各種通信回線の確保 ・参集者の食料等の確保 </td> </tr> <tr> <td>実動対処班</td> <td> <ul style="list-style-type: none"> ・実動省庁、官邸チーム実動対処班及びERCチーム実動対処班等との連絡・調整 </td> </tr> </tbody> </table>	班名	所掌事務	総括班	<ul style="list-style-type: none"> ・オフサイトセンターの運営・管理 ・協議会運営 ・機能班間連絡・調整 ・原子力規制庁緊急時対応センター（以下「ERC」という。）チーム総括班、県・所在市町村災害対策本部等との連絡・調整 	放射線班	<ul style="list-style-type: none"> ・緊急時モニタリング結果等の合同対策協議会資料の作成 ・除染等に関する企画立案 	医療班	<ul style="list-style-type: none"> ・<u>安定ヨウ素剤、避難退域時検査、原子力災害医療に係る情報収集</u> ・<u>ERCチーム医療班等との連絡調整</u> 	住民安全班	<ul style="list-style-type: none"> ・避難指示、区域設定・管理にかかる調整 ・住民避難状況に係る情報収集 ・輸送に係る調整 ・全面緊急事態応急対策実施方針の策定支援 	広報班	<ul style="list-style-type: none"> ・報道機関への対応 ・ERCチーム広報班、県・市町村災害対策本部等との情報共有 ・住民からの問い合わせ等への対応 	運営支援班	<ul style="list-style-type: none"> ・オフサイトセンターの環境整備 ・各種通信回線の確保 ・参集者の食料等の確保 	実動対処班	<ul style="list-style-type: none"> ・実動省庁、官邸チーム実動対処班及びERCチーム実動対処班等との連絡・調整
班名	所掌事務																																		
総括班	<ul style="list-style-type: none"> ・オフサイトセンターの運営・管理 ・協議会運営 ・機能班間連絡・調整 ・原子力規制庁緊急時対応センター（以下「ERC」という。）チーム総括班、県・所在市町村災害対策本部等との連絡・調整 																																		
放射線班	<ul style="list-style-type: none"> ・緊急時モニタリング結果等の合同対策協議会資料の作成 ・除染等に関する企画立案 																																		
医療班	<ul style="list-style-type: none"> ・原子力災害時の医療の実施に係る関係者との連絡・調整、関連する情報の収集 																																		
住民安全班	<ul style="list-style-type: none"> ・避難指示、区域設定・管理にかかる調整 ・住民避難状況に係る情報収集 ・輸送に係る調整 ・全面緊急事態応急対策実施方針の策定支援 																																		
広報班	<ul style="list-style-type: none"> ・報道機関への対応 ・ERCチーム広報班、県・市町村災害対策本部等との情報共有 ・住民からの問い合わせ等への対応 																																		
運営支援班	<ul style="list-style-type: none"> ・オフサイトセンターの環境整備 ・各種通信回線の確保 ・参集者の食料等の確保 																																		
実動対処班	<ul style="list-style-type: none"> ・実動省庁、官邸チーム実動対処班及びERCチーム実動対処班等との連絡・調整 																																		
班名	所掌事務																																		
総括班	<ul style="list-style-type: none"> ・オフサイトセンターの運営・管理 ・協議会運営 ・機能班間連絡・調整 ・原子力規制庁緊急時対応センター（以下「ERC」という。）チーム総括班、県・所在市町村災害対策本部等との連絡・調整 																																		
放射線班	<ul style="list-style-type: none"> ・緊急時モニタリング結果等の合同対策協議会資料の作成 ・除染等に関する企画立案 																																		
医療班	<ul style="list-style-type: none"> ・<u>安定ヨウ素剤、避難退域時検査、原子力災害医療に係る情報収集</u> ・<u>ERCチーム医療班等との連絡調整</u> 																																		
住民安全班	<ul style="list-style-type: none"> ・避難指示、区域設定・管理にかかる調整 ・住民避難状況に係る情報収集 ・輸送に係る調整 ・全面緊急事態応急対策実施方針の策定支援 																																		
広報班	<ul style="list-style-type: none"> ・報道機関への対応 ・ERCチーム広報班、県・市町村災害対策本部等との情報共有 ・住民からの問い合わせ等への対応 																																		
運営支援班	<ul style="list-style-type: none"> ・オフサイトセンターの環境整備 ・各種通信回線の確保 ・参集者の食料等の確保 																																		
実動対処班	<ul style="list-style-type: none"> ・実動省庁、官邸チーム実動対処班及びERCチーム実動対処班等との連絡・調整 																																		
24	(2) 原子力災害合同対策協議会への出席等																																		
25	原子力緊急事態宣言が発出され、対策拠点施設において原子力災害合同対策協議会が組織																																		
26	されることとなった場合は、県は、あらかじめ定められた責任ある判断を行える者をこれに																																		
27	出席させ、原子力緊急事態に関する情報を交換し、緊急事態応急対策の実施に向けた調整を																																		
28	行うものとする。																																		
29	また、県は、あらかじめ定められた職員を対策拠点施設に派遣し、初動の緊急避難におけ																																		
30	る周辺地域での活動体制を確立するとともに、施設の状況の把握、モニタリング情報の把握、																																		
31																																			

現行版	修正案	備 考
<p>1 医療関係情報の把握、住民避難・屋内退避の状況の把握等の活動に従事させるものとする。</p> <p>2 現地事故対策連絡会議及び原子力災害合同対策協議会の県からの派遣要員は別途マニュアル等で定めることとする。</p> <p>3</p> <p>4</p> <p>5 6. 放射性物質又は放射線の影響の早期把握のための活動</p> <p>6 (1) 初期対応段階の緊急時モニタリングの実施</p> <p>7 国、県、原子力事業者及び関係指定公共機関等は、警戒事態発生の通報を受けた場合にお</p> <p>8 いて緊急時モニタリングの実施の準備を行い、施設敷地緊急事態発生の通報を受けた場合</p> <p>9 において、国は、県の協力を得て、緊急時モニタリングセンターを立ち上げ、動員計画に基づき</p> <p>10 必要な動員の要請を行い、緊急時モニタリングを開始する等の初期対応を行うこととされて</p> <p>11 いる。</p> <p>12 県は、警戒事態発生の通報を受けた場合、緊急時モニタリングの準備を直ちに開始し、施設</p> <p>13 敷地緊急事態発生の通報を受けた場合、国による緊急時モニタリングセンターの立ち上げに</p> <p>14 協力し、緊急時モニタリングセンターの構成員として、国、事業者及び関係指定公共機関等</p> <p>15 と連携し、緊急時モニタリング実施計画に基づき初期モニタリングを実施する。</p> <p>16 緊急時モニタリングセンターは、モニタリング結果をとりまとめ、原子力規制委員会・内</p> <p>17 閣府原子力事故合同対策本部（以下「事故対策本部」という。）に連絡するものとする。</p> <p>18 (2) 緊急時モニタリング実施計画の改訂への参画</p> <p>19 緊急時モニタリング実施計画は、原子力規制委員会が、原子力災害対策指針や緊急時モニ</p> <p>20 タリング計画に基づき、事故の状況等を参考にし、速やかに策定するものとされている。</p> <p>21 原子力規制委員会（原子力緊急事態宣言後は原子力災害対策本部）は、初期対応後、必要に</p> <p>22 応じて、緊急時モニタリングの実施及び支援に関して調整する会議を開催し、緊急時モニ</p> <p>23 タリング実施計画を適宜改訂する。緊急時モニタリングセンターはTV会議システム等を通じ</p> <p>24 てこの会議に参画し、会議結果について、現地事故対策連絡会議（原子力緊急事態宣言後は</p> <p>25 原子力災害合同対策協議会）において共有するものとする。</p> <p>26 県及び原子力事業者は、緊急時モニタリングセンターの構成員として、緊急時モニタリ</p> <p>27 グ実施計画の改訂に協力する。</p> <p>28 (3) 緊急時モニタリングの実施</p> <p>29 緊急時モニタリングセンターは、周辺への放射性物質又は放射線に関する情報を得るため</p> <p>30 に、緊急時モニタリング実施計画に基づき緊急時モニタリングを実施し、実施結果をとりま</p> <p>31 とめ、事故対策本部（原子力緊急事態宣言後は原子力災害対策本部）に送付するものとする。</p>	<p>県は、警戒事態発生の通報を受けた場合、緊急時モニタリングの準備を直ちに開始し、施設敷地緊急事態発生の通報を受けた場合、国による緊急時モニタリングセンターの立ち上げに協力し、緊急時モニタリングセンターの構成員として、国、<u>原子力事業者</u>及び関係指定公共機関等と連携し、緊急時モニタリング実施計画に基づき初期モニタリングを実施する。</p> <p>(3) 緊急時モニタリングの実施</p> <p>緊急時モニタリングセンターは、周辺への放射性物質又は放射線に関する情報を得るために、緊急時モニタリング実施計画に基づき緊急時モニタリングを実施し、実施結果をとりまとめ、事故対策本部（原子力緊急事態宣言後は原子力災害対策本部）に送付するものとする。</p>	<p>所要の修正</p>

	現行版	修正案	備考
1	県は、緊急時モニタリングセンターの構成員として、緊急時モニタリングセンターの指揮	県は、緊急時モニタリングセンターの構成員として、緊急時モニタリングセンターの指揮	
2	の下、国、事業者及び関係指定公共機関等と連携し緊急時モニタリングを実施する。	の下、国、 <u>原子力事業者</u> 及び関係指定公共機関等と連携し緊急時モニタリングを実施する。	所要の修正
3	(4) 緊急時モニタリング結果の共有及び公表		
4	緊急時モニタリングの結果は、緊急時モニタリングセンターで妥当性を判断した後、国が		
5	一元的に集約し、必要な評価を実施して、O I Lによる防護措置の判断等のために活用する。		
6	このため、国は、緊急時モニタリングの結果の集約及び迅速な共有が可能となる仕組みを整		
7	備する。また、国は、集約及び共有した全ての緊急時モニタリング結果を分かりやすく、かつ		
8	迅速に公表する。		
9	県は、必要に応じて、緊急時モニタリングの結果を独自に公表する。ただし、その際には、		
10	住民等にとって分かりやすい公表となるよう国と必要な調整を行う。公表に当たっては、住		
11	民等に必要な情報が確実に伝わるよう考慮する。		
12	(5) 緊急時の公衆の被ばく線量の推定・評価	(5) 緊急時の公衆の被ばく線量の推定・評価	
13	国、県及び指定公共機関は、原子力緊急事態宣言発出後、健康調査・健康相談を適切に行う	国、県及び指定公共機関は、原子力緊急事態宣言発出後、健康調査・健康相談を適切に行う	
14	観点から、発災後 <u>一か月以内</u> を目途に緊急時における放射性物質の吸入等による内部被ばく	観点から、発災後 <u>一週間以内</u> を目途に緊急時における放射性ヨウ素の吸入による内部被ばく	防災基本計画の記載
15	の把握を行うとともに、速やかに外部被ばく線量の推計等を行うための行動調査を行うもの	<u>の把握を、一か月以内を目途に放射性セシウム等の経口摂取による内部被ばくの把握を行う</u>	を反映
16	とする。	とともに、速やかに外部被ばく線量の推計等を行うための行動調査を行うものとする。	
17			
18	7. 専門家の派遣要請		
19	県は、施設敷地緊急事態発生の通報がなされた場合、必要に応じ、あらかじめ定められた手続		
20	きに従い、国及び関係機関に対して専門家の派遣を要請するものとする。		
21			
22	8. 応援要請及び職員の派遣要請等		
23	(1) 応援要請	(1) 応援要請	
24	県は、必要に応じ、あらかじめ締結された応援協定等に基づき、他都道府県等に対し速や	県は、必要に応じ、あらかじめ締結された応援協定等に基づき、他都道府県等に対し速やか	
25	かに応援を要請するものとする。	かに応援を要請するものとする。	所要の修正
26	知事は、市町村長から消防の応援等が必要である旨連絡を受けた場合において、緊急消防		
27	援助隊の応援等が必要と判断したときは、消防庁長官に対し、速やかに応援等の要請を行う		
28	ものとする。		
29	県警察は、必要に応じ、警察庁を通じ全国都道府県警察に対して警察災害派遣隊の出動を		
30	要請するものとする。		
31	(2) 職員の派遣要請等		

現行版	修正案	備考
<p>1 知事は、緊急事態応急対策又は原子力災害事後対策のため必要と認めるときは、指定行政</p> <p>2 機関又は指定地方行政機関の長に対し、職員の派遣を要請し、又は内閣総理大臣に対し、指</p> <p>3 定行政機関又は指定地方行政機関の職員の派遣についてあつ旋を求めるものとする。</p> <p>4 知事は、緊急事態応急対策又は原子力災害事後対策のため必要と認めるときは、指定行政</p> <p>5 機関又は指定地方行政機関の長に対し、放射線による人体の障害の予防、診断及び治療に関</p> <p>6 する助言その他の必要な援助を求めるものとする。</p> <p>7 (3) 緊急時モニタリング要員の要請等</p> <p>8 緊急時モニタリングの広域化や長期化に備えて、国は、あらかじめ緊急時モニタリングに</p> <p>9 関する動員計画を定めることとされている。</p> <p>10 緊急時モニタリングセンター長は、必要な場合には、原子力規制委員会・内閣府原子力合</p> <p>11 同事故対策本部（原子力緊急事態以降では、原子力災害対策本部）チームの放射線班に対し</p> <p>12 モニタリング要員の動員を要請する。</p> <p>13</p> <p>14 9. 自衛隊の派遣要請等</p> <p>15 知事は、原子力災害対策本部設置前において、自衛隊の派遣要請の必要があると認める場合又</p> <p>16 は市町村長から要請の要求があつた場合は、直ちに派遣を要請するものとする。なお、派遣手続</p> <p>17 等については、地域防災計画（風水害等災害対策編）第4章第5節に準ずるとともに、原子力災</p> <p>18 害に係る災害派遣の要請先は基本的に東北方面総監とする。</p> <p>19 また、原子力災害対策本部設置後は、原子力災害対策本部長（内閣総理大臣）が防衛大臣に対</p> <p>20 し派遣を要請する。</p> <p>21</p>		
<p>22 10. 原子力被災者生活支援チームとの連携</p> <p>23 原子力災害対策本部長は、<u>原子力施設における放射性物質の大量放出を防止するための応急措</u></p> <p>24 <u>置が終了したことにより避難区域の拡大防止がなされたこと及び初期対応段階における避難区</u></p> <p>25 <u>域の住民避難が概ね終了したことを一つの目途として、必要に応じて、原子力災害対策本部の下</u></p> <p>26 <u>に、被災者の生活支援のため、内閣府特命担当大臣（原子力防災）及び原子力利用省庁の担当大</u></p> <p>27 <u>臣を長とする原子力被災者生活支援チームを設置することとされている。</u></p> <p>28 県は、<u>初期対応段階における避難区域の住民避難完了後の段階において、国が設置する原子力</u></p> <p>29 <u>被災者生活支援チームと連携し、避難区域等の設定・見直し（計画的避難の実施や一時立入業務</u></p> <p>30 <u>を含む）、子ども等をはじめとする健康管理調査等の推進、環境モニタリングの総合的な推進、</u></p> <p>31 <u>適切な役割分担の下汚染廃棄物の処理や除染等を推進するものとする。</u></p>	<p>10. 原子力被災者生活支援チームとの連携</p> <p>原子力災害対策本部長は、原子力災害対策本部の下に、被災者の生活支援のため、<u>環境大臣</u>及</p> <p>び原子力利用省庁の担当大臣を長とする原子力被災者生活支援チームを設置することとされて</p> <p>いる。</p> <p>県は、国が設置する原子力被災者生活支援チームと連携し、避難区域等の設定・見直し（計画</p> <p>的避難の実施や一時立入業務を含む）、子ども等をはじめとする健康管理調査等の推進、<u>環境放</u></p> <p><u>射線モニタリング</u>の総合的な推進、適切な役割分担の下汚染廃棄物の処理や除染等を推進するも</p> <p>のとする。</p>	<p>防災基本計画の修正</p> <p>の反映 (R2.5月修正</p> <p>分)</p> <p>防災基本計画の修正</p> <p>の反映 (R2.5月修正</p> <p>分)、所要の修正</p>

現行版	修正案	備 考
<p>1</p> <p>2 11. 防災業務関係者の安全確保</p> <p>3 県は、緊急事態応急対策に係わる防災業務関係者の安全確保を図るものとする。</p> <p>4 (1) 防災業務関係者の安全確保方針</p> <p>5 県は、防災業務関係者が被ばくする可能性のある環境下で活動する場合には、災害対策本</p> <p>6 部（又は現地災害対策本部）及び現場指揮者との連携を密にし、適切な被ばく管理を行うと</p> <p>7 ともに、災害特有の異常心理下での活動において冷静な判断と行動がとれるよう配慮するも</p> <p>8 のとする。</p> <p>9 また、二次災害発生の防止に万全を期するため、被ばくする可能性のある環境下で作業す</p> <p>10 る場合の防災業務従事者相互の安全チェック体制を整えるなど安全管理に配慮するものとす</p> <p>11 る。</p> <p>12 (2) 防護対策</p> <p>13 ① <u>現地災害対策本部長</u>は、緊急時モニタリングセンター長と連携し、必要に応じ、県の防</p> <p>14 災業務関係者に対し、防護服、防護マスク、線量計等の防護資機材の装着及び安定ヨウ素</p> <p>15 剤の配備等必要な措置を図るよう指示するものとする。また、<u>現地災害対策本部長</u>は、所</p> <p>16 在市町村、関係周辺市町村やその他関係機関に対しても、防護服、防護マスク、線量計等の</p> <p>17 防護資機材の装着及び安定ヨウ素剤の配備等必要な措置を図るよう指示するものとする。</p> <p>18</p> <p>19 ② 防護資機材に不足が生じた場合、又は生じるおそれがある場合には、<u>現地災害対策本部</u></p> <p>20 <u>長</u>は、県災害対策本部及び関係機関に対し防護資機材の調達の要請を行うものとする。さ</p> <p>21 らに、防護資機材が不足する場合には、原子力合同対策協議会の場において、防護資機材</p> <p>22 の確保に関する支援を依頼するものとする。</p> <p>23 (3) 防災業務関係者の放射線防護</p> <p>24 ① 防災業務関係者の被ばく線量は、実効線量で50ミリシーベルトを上限とする。ただし、</p> <p>25 災害の拡大の防止及び人命救助等緊急かつやむを得ない作業を実施する場合の被ばく線量</p> <p>26 は、実効線量で100ミリシーベルトを上限とする。県は、防災業務関係者の被ばく線量</p> <p>27 を少なくするように配慮するものとする。</p> <p>28 ② 県は、県の防災業務関係者の被ばく管理を行うものとする。また、市町村職員の被ばく</p> <p>29 管理について、市町村から要請があった場合には、これに協力するものとする。</p> <p>30 ③ 県は、緊急事態応急対策活動を行う県の防災業務関係者の安全確保のための資機材を確</p> <p>31 保するものとする。</p>	<p>(2) 防護対策</p> <p>① <u>災害対策本部長（又は現地災害対策本部長）</u>は、緊急時モニタリングセンター長と連携し、必要に応じ、県の防災業務関係者に対し、防護服、防護マスク、線量計等の防護資機材の装着及び安定ヨウ素剤の配備等必要な措置を図るよう指示するものとする。また、<u>災害対策本部長（又は現地災害対策本部長）</u>は、所在市町村、関係周辺市町村やその他関係機関に対しても、防護服、防護マスク、線量計等の防護資機材の装着及び安定ヨウ素剤の配備等必要な措置を図るよう指示するものとする。</p> <p>② 防護資機材に不足が生じた場合、又は生じるおそれがある場合には、<u>災害対策本部長（又は現地災害対策本部長）</u>は、県災害対策本部及び関係機関に対し防護資機材の調達の要請を行うものとする。さらに、防護資機材が不足する場合には、原子力合同対策協議会の場において、防護資機材の確保に関する支援を依頼するものとする。</p>	<p>所要の修正</p> <p>所要の修正</p> <p>所要の修正</p>

現行版	修正案	備 考
<p>1 ④ 県は、緊急事態応急対策を行う職員等の安全確保のため、対策拠点施設等において、国、</p> <p>2 所在市町村及び関係周辺市町村及び原子力事業者と相互に密接な情報交換を行うものとする。</p> <p>3</p> <p>4</p> <p>5 第4節 屋内退避、避難収容等の防護活動</p> <p>6 (追加)</p> <p>7</p> <p>8</p> <p>9 1. 屋内退避、避難誘導等の防護活動の実施</p> <p>10 (1) 県は、警戒事態発生時には、国の要請又は独自の判断により、PAZ内の施設敷地緊急事</p> <p>11 態要避難者に係る避難の準備（避難先、輸送手段の確保等）を行うこととし、PAZを含む</p> <p>12 市町村にその旨を連絡するものとする。</p> <p>13 (2) 県は、施設敷地緊急事態発生時には、国の要請又は独自の判断により、PAZ内における</p> <p>14 避難等の準備を行うとともに、PAZ内の施設敷地緊急事態要避難者に係る避難を行うこと</p> <p>15 とし、PAZを含む市町村にその旨を伝達することとする。また、県は、国の要請又は独自</p> <p>16 の判断により、UPZ内における屋内退避の準備を行うこととする。</p> <p>17 (3) 県は、全面緊急事態に至ったことにより、内閣総理大臣が原子力緊急事態宣言を発出し、</p> <p>18 PAZ内の避難を指示した場合は、PAZ内の避難を行うこととし、PAZを含む市町村に</p> <p>19 対し、住民等に対する避難のための立退きの指示の連絡、確認等必要な緊急事態応急対策を</p> <p>20 実施するとともに、住民避難の支援が必要な場合にはPAZを含む市町村と連携し国に要請</p> <p>21 するものとする。また、県は、PAZ内の避難の実施に併せ、国の指示又は独自の判断によ</p> <p>22 り、原則としてUPZ内における屋内退避を行うこととし、UPZを含む市町村にその旨を</p> <p>23 伝達するとともに、UPZ外の市町村に対し、必要に応じて、屋内退避を行う可能性がある</p> <p>24 旨の注意喚起を行うものとする。</p> <p>25 また、県は、事態の規模、時間的な推移に応じて、国から避難等の予防的防護措置を講</p> <p>26 じるよう指示された場合、緊急時モニタリング結果や、原子力災害対策指針を踏まえた国の</p> <p>27 指導・助言、指示及び放射性物質による汚染状況調査に基づき、第1章第7節記載のOIL</p> <p>28 の値を超え、又は超えるおそれがあると認められる場合は、該当する市町村に対し、住民等</p> <p>29 に対する屋内退避又は避難のための立退きの勧告又は指示の連絡及び確認等必要な緊急事</p> <p>30 態応急対策を実施するとともに、住民避難の支援が必要な場合には当該市町村と連携し国に</p> <p>31 要請するものとする。</p>	<p>県、所在市町村、関係周辺市町村、関係機関等は、相互の連携を密にして屋内退避、避難収容等の防護活動を迅速かつ的確に実施するものとする。なお、感染症流行下においては、感染拡大・感染予防対策を十分考慮した上で、防護活動を行うものとする。</p>	<p>感染症の流行下での防護措置の基本的な考え方の反映(R2.6)</p>

現行版	修正案	備 考
<p>1 なお、知事は、国から指示案を伝達された場合には当該指示案に対して速やかに意見を</p> <p>2 述べるものとする。</p> <p>3 (4) 県は、住民等の避難誘導に当たっては、避難対象区域を含む市町村（以下「避難対象市町</p> <p>4 村」という。）に協力し、住民等に向けて、避難や避難退域時検査等の場所の所在、災害の</p> <p>5 概要、緊急時モニタリング結果や気象予測及び<u>その他の避難に資する情報の提供に努めるも</u></p> <p>6 <u>のとする。</u>また、県はこれらの情報について、原子力災害現地対策本部等に対しても情報提</p> <p>7 供するものとする。</p> <p>8 (5) 県は、避難のための立退きの勧告又は指示等を行った場合は、避難対象市町村から、戸別</p> <p>9 訪問、指定避難所等における確認等あらかじめ定められた方法により確認された住民等の避</p> <p>10 難状況について報告を受け、確認するものとする。また、避難状況の確認結果については、</p> <p>11 原子力災害現地対策本部等に対しても情報提供するものとする。</p> <p>12 (6) 県は、市町村の区域を越えて避難を行う必要が生じた場合は、あらかじめ定めている受入</p> <p>13 市町村に対し、収容施設の供与及び<u>その他の災害救助の実施に協力するよう指示するものとする</u></p> <p>14 <u>る。</u>また、この場合、受入市町は、避難対象市町村とあらかじめ調整した施設を指定避難所</p> <p>15 等として開設し、その結果を県に対して報告するものとする。県は、受入先の市町村からの</p> <p>16 報告内容について、避難対象市町村へ連絡するものとする。</p> <p>17 なお、県域を越える広域的な避難等を要する事態となり、広域避難収容に関する国の支</p> <p>18 援が必要であると判断した場合には、原子力災害対策本部等に対して要請を行うものとする。</p> <p>19 </p> <p>20 </p>	<p>(4) 県は、住民等の避難誘導に当たっては、避難対象区域を含む市町村（以下「避難対象市町</p> <p>村」という。）に協力し、住民等に向けて、避難や避難退域時検査等の場所の所在、災害の</p> <p>概要、緊急時モニタリング結果や気象予測その他の避難に資する情報の提供に努めるものと</p> <p>する。また、県はこれらの情報について、原子力災害現地対策本部等に対しても情報提供す</p> <p>るものとする。</p> <p>(6) 県は、市町村の区域を越えて避難を行う必要が生じた場合は、あらかじめ定めている受入</p> <p>市町村に対し、収容施設の供与その他の災害救助の実施に協力するよう指示するものとする。</p> <p>また、この場合、受入市町は、避難対象市町村とあらかじめ調整した施設を指定避難所等と</p> <p>して開設し、その結果を県に対して報告するものとする。県は、受入先の市町村からの報告</p> <p>内容について、避難対象市町村へ連絡するものとする。</p>	<p>所要の修正</p> <p>所要の修正</p>
<p>21 2. 自然災害との複合災害が発生した場合</p> <p>22 県、所在市町村及び関係周辺市町村は、<u>原子力災害が発生している中で、自然災害を原因とす</u></p> <p>23 <u>る緊急の避難等が必要になった場合には、人命最優先の観点から、当該地域の住民に対し、独自</u></p> <p>24 <u>の判断で避難指示等を行うことが可能である。</u>その際には、国、県及び市町村は緊密な連携を行</p> <p>25 うものとする。</p> <p>26 なお、その他の自然災害においても、同様の考え方により対応するものとする。</p> <p>27 (1) <u>地震との複合災害の場合</u></p> <p>28 ① <u>PAZ内住民について</u></p> <p>29 PAZ内住民は、地震等により家屋での滞在が困難となった場合には、当該市町村の指定</p> <p>30 緊急避難場所等の安全が確保できる場所に避難することとする。</p> <p>31 その後、原子力災害に関し全面緊急事態に至った場合（施設敷地緊急事態要避難者は、施</p>	<p>2. 自然災害との複合災害が発生した場合</p> <p>(1) 県、所在市町村及び関係周辺市町村は、<u>自然災害との複合災害が発生した場合において、</u></p> <p><u>自然災害による人命への直接的なリスクが極めて高い場合等には、人命の安全を第一に、自然</u></p> <p><u>災害に対する避難行動をとり、自然災害に対する安全が確保された後に、原子力災害に対</u></p> <p><u>する避難行動をとることを基本とし、当該地域の住民に対し、独自の判断で避難指示等を行</u></p> <p><u>うことが可能である。</u>その際には、国、県及び市町村は緊密な連携を行うものとする。</p> <p>なお、その他の自然災害においても、同様の考え方により対応するものとする。</p> <p>(2) <u>地震との複合災害の場合において、PAZ内住民は、地震等により家屋での滞在が困難と</u></p> <p><u>なった場合には、当該市町村の指定緊急避難場所等の安全が確保できる場所に避難すること</u></p> <p><u>とする。</u></p> <p>その後、原子力災害に関し全面緊急事態に至った場合（施設敷地緊急事態要避難者は、施</p>	<p>防災基本計画の修正</p> <p>を踏まえた修正</p> <p>(H30.6修正分)</p> <p>所要の修正</p>

現行版	修正案	備考
<p>1 設敷地緊急事態に至り国から施設敷地緊急事態要避難者の避難指示の要請が出された場合)</p> <p>2 には、余震等による影響や避難手段の確保状況等を考慮しつつ、当該指定緊急避難場所等から、あらかじめ定められているUPZ外の避難先へ避難することを基本とする。</p> <p>3</p> <p>4 ② UPZ内住民について</p> <p>5 UPZ内住民は、地震等により家屋での滞在が困難となった場合には、当該市町村の指定</p> <p>6 緊急避難場所等の安全が確保できる場所に避難することとする。</p> <p>7 その後、原子力災害に関し全面緊急事態に至った場合、引き続き屋内での滞在が可能な場</p> <p>8 合には屋内退避を継続し、屋内退避中に余震等により被災が更に激しくなる等滞在が困難な</p> <p>9 場合には、当該市町村がUPZ内で指定する指定避難所等やあらかじめ定められているUP</p> <p>10 Z外の避難先へ速やかに移動し避難することとする。</p> <p>11 また、緊急時モニタリングの結果により国からUPZ内住民の避難等の指示が出された場</p> <p>12 合には、余震等による影響、屋内退避地域及び避難経路における放射線量や避難手段の確保</p> <p>13 状況等を考慮しつつ、当該指定緊急避難場所等から、あらかじめ定められているUPZ外の</p> <p>14 避難先へ避難することを基本とする。</p>	<p>設敷地緊急事態に至り国から施設敷地緊急事態要避難者の避難指示の要請が出された場合)</p> <p>には、余震等による影響や避難手段の確保状況等を考慮しつつ、当該指定緊急避難場所等から、あらかじめ定められているUPZ外の避難先へ避難することを基本とする。</p> <p><u>地震との複合災害の場合において</u>、UPZ内住民は、地震等により家屋での滞在が困難とな</p> <p>った場合には、当該市町村の指定緊急避難場所等の安全が確保できる場所に避難することとする。</p> <p>その後、原子力災害に関し全面緊急事態に至った場合、引き続き屋内での滞在が可能な場</p> <p>合には屋内退避を継続し、屋内退避中に余震等により被災が更に激しくなる等滞在が困難な</p> <p>場合には、当該市町村がUPZ内で指定する指定避難所等やあらかじめ定められているUP</p> <p>Z外の避難先へ速やかに移動し避難することとする。</p> <p>また、緊急時モニタリングの結果により国からUPZ内住民の避難等の指示が出された場</p> <p>合には、余震等による影響、屋内退避地域及び避難経路における放射線量や避難手段の確保</p> <p>状況等を考慮しつつ、当該指定緊急避難場所等から、あらかじめ定められているUPZ外の</p> <p>避難先へ避難することを基本とする。</p>	<p>所要の修正</p>
<p>15 (2) 津波との複合災害の場合</p> <p>16 ① PAZ内住民について</p> <p>17 PAZ内住民は、津波警報等の発表を受け、津波に係る避難指示が発令されている場合に</p> <p>18 は、まずは津波による人命へのリスクを回避するため、当該市町村の指定緊急避難場所等の</p> <p>19 安全が確保できる場所に避難することとする。</p> <p>20 その後、原子力災害に関し全面緊急事態に至った場合（施設敷地緊急事態要避難者は、施</p> <p>21 設敷地緊急事態に至った場合）であっても、引き続き津波に係る避難指示が発令されている</p> <p>22 場合には、原子力災害に対する避難行動よりも津波に対する避難行動を優先する（ただし、</p> <p>23 当該指定緊急避難場所等で屋内退避が可能な場合には、屋内退避を実施する）こととし、当</p> <p>24 該避難指示の解除等津波に対する安全が確保された後に、その区域における放射線量や避難</p> <p>25 手段の確保状況等を踏まえつつ、あらかじめ定められているUPZ外の避難先へ避難するこ</p> <p>26 とを基本とする。</p> <p>27 ② UPZ内住民について</p> <p>28 UPZ内住民は、津波警報等の発表により避難指示が発令されている場合には、まずは津</p> <p>29 波による人命へのリスクを回避するため、当該市町村の指定緊急避難場所等の安全が確保で</p> <p>30 ける場所に避難することとする。</p> <p>31 その後、原子力災害に関し全面緊急事態に至った場合であっても津波に係る避難指示が発</p>	<p>(3) 津波との複合災害の場合において、PAZ内住民は、津波警報等の発表を受け、津波に係</p> <p>る避難指示が発令されている場合には、まずは津波による人命へのリスクを回避するため、</p> <p>当該市町村の指定緊急避難場所等の安全が確保できる場所に避難することとする。</p> <p>その後、原子力災害に関し全面緊急事態に至った場合（施設敷地緊急事態要避難者は、施</p> <p>設敷地緊急事態に至った場合）であっても、引き続き津波に係る避難指示が発令されている</p> <p>場合には、原子力災害に対する避難行動よりも津波に対する避難行動を優先する（ただし、</p> <p>当該指定緊急避難場所等で屋内退避が可能な場合には、屋内退避を実施する）こととし、当</p> <p>該避難指示の解除等津波に対する安全が確保された後に、その区域における放射線量や避</p> <p>難手段の確保状況等を踏まえつつ、あらかじめ定められているUPZ外の避難先へ避難す</p> <p>ることを基本とする。</p> <p><u>津波との複合災害の場合において</u>、UPZ内住民は、津波警報等の発表により避難指示が発</p> <p>令されている場合には、まずは津波による人命へのリスクを回避するため、当該市町村</p> <p>の指定緊急避難場所等の安全が確保できる場所に避難することとする。</p> <p>その後、原子力災害に関し全面緊急事態に至った場合であっても津波に係る避難指示が発</p> <p>令されている場合には、原子力災害に対する避難行動よりも津波に対する避難行動を優</p> <p>先する（ただし、当該指定緊急避難場所等で屋内退避が可能な場合には、屋内退避を実施</p> <p>する）。</p>	<p>所要の修正</p> <p>所要の修正</p>

現行版	修正案	備考
<p>1 令されている場合には、原子力災害に対する避難行動よりも津波に対する避難行動を優先す</p> <p>2 る（ただし、当該指定緊急避難場所等で屋内退避が可能な場合には、屋内退避を実施する）。</p> <p>3 また、緊急時モニタリングの結果によりO I L 1又はO I L 2を超える区域が特定された</p> <p>4 場合であっても津波に対する避難行動を優先することとし、当該津波避難指示の解除等津波</p> <p>5 に対する安全が確保された後に、その区域における放射線量や避難手段の確保状況等を踏ま</p> <p>6 えつつ、あらかじめ定められているUP Z外の避難先へ避難や一時移転することを基本とす</p> <p>7 る。</p> <p>8</p> <p>9 <u>(3) 暴風雪との複合災害の場合</u></p> <p>10 <u>① P A Z内住民について</u></p> <p>11 P A Z内住民は、暴風雪による人命へのリスクが極めて高い場合には、まずは暴風雪によ</p> <p>12 る人命へのリスクを回避するため、自宅等の安全が確保できる場所で屋内退避することとす</p> <p>13 る。</p> <p>14 その後、原子力災害に関し全面緊急事態に至った場合（施設敷地緊急事態要避難者は、施</p> <p>15 設敷地緊急事態に至った場合）であっても、引き続き暴風雪による人命へのリスクが極めて</p> <p>16 高い場合には、原子力災害に対する避難行動よりも暴風雪に対する避難行動を優先すること</p> <p>17 とし、暴風雪に対する安全が確保された後に、その区域における放射線量や避難手段の確保</p> <p>18 状況等を踏まえつつ、あらかじめ定められているUP Z外の避難先へ避難することを基本と</p> <p>19 する。</p> <p>20 <u>② U P Z内住民について</u></p> <p>21 U P Z内住民は、暴風雪による人命へのリスクが極めて高い場合には、まずは暴風雪によ</p> <p>22 る人命へのリスクを回避するため、自宅等の安全が確保できる場所で屋内退避することとす</p> <p>23 る。</p> <p>24 その後、原子力災害に関し全面緊急事態に至り、緊急時モニタリングの結果によりO I L</p> <p>25 1又はO I L 2を超える区域が特定された場合であっても、引き続き暴風雪による人命への</p> <p>26 リスクが極めて高い場合には、原子力災害に対する避難行動よりも暴風雪に対する避難行動</p> <p>27 を優先することとし、暴風雪に対する安全が確保された後に、その区域における放射線量や</p> <p>28 避難手段の確保状況等を踏まえつつ、あらかじめ定められているUP Z外の避難先へ避難や</p> <p>29 一時移転することを基本とする。</p> <p>30</p> <p>31 3. 指定避難所等</p>	<p>また、緊急時モニタリングの結果によりO I L 1又はO I L 2を超える区域が特定され</p> <p>た場合であっても津波に対する避難行動を優先することとし、当該津波避難指示の解除等津</p> <p>波に対する安全が確保された後に、その区域における放射線量や避難手段の確保状況等を踏</p> <p>まえつつ、あらかじめ定められているUP Z外の避難先へ避難や一時移転することを基本と</p> <p>する。</p> <p><u>(4) 暴風雪との複合災害の場合において、P A Z内住民は、暴風雪による人命へのリスクが極</u></p> <p>めて高い場合には、まずは暴風雪による人命へのリスクを回避するため、自宅等の安全が確</p> <p>保できる場所で屋内退避することとする。</p> <p>その後、原子力災害に関し全面緊急事態に至った場合（施設敷地緊急事態要避難者は、施設</p> <p>敷地緊急事態に至った場合）であっても、引き続き暴風雪による人命へのリスクが極めて高</p> <p>い場合には、原子力災害に対する避難行動よりも暴風雪に対する避難行動を優先することと</p> <p>し、暴風雪に対する安全が確保された後に、その区域における放射線量や避難手段の確保状</p> <p>況等を踏まえつつ、あらかじめ定められているUP Z外の避難先へ避難することを基本とす</p> <p>る。</p> <p><u>暴風雪との複合災害の場合において、U P Z内住民は、暴風雪による人命へのリスクが極</u></p> <p>めて高い場合には、まずは暴風雪による人命へのリスクを回避するため、自宅等の安全が確</p> <p>保できる場所で屋内退避することとする。</p> <p>その後、原子力災害に関し全面緊急事態に至り、緊急時モニタリングの結果によりO I L</p> <p>1又はO I L 2を超える区域が特定された場合であっても、引き続き暴風雪による人命への</p> <p>リスクが極めて高い場合には、原子力災害に対する避難行動よりも暴風雪に対する避難行動</p> <p>を優先することとし、暴風雪に対する安全が確保された後に、その区域における放射線量や</p> <p>避難手段の確保状況等を踏まえつつ、あらかじめ定められているUP Z外の避難先へ避難や</p> <p>一時移転することを基本とする。</p> <p><u>(5) 感染症流行下において、自然災害により指定避難所で屋内退避する場合には、密集を避け、</u></p> <p><u>極力分散して退避することとし、これが困難な場合は、あらかじめ準備をしているUP Z外</u></p> <p><u>の避難先へ避難するものとする。</u></p>	<p>所要の修正</p> <p>所要の修正</p> <p>感染症の流行下での 防護措置の基本的な 考え方の反映(R2.6)</p>

現行版	修正案	備 考
<p>1 (1) 県は、受入市町が行う指定避難所の開設、住民等に対する周知徹底について支援するもの 2 とする。また、必要に応じ、あらかじめ指定された施設以外の施設についても、災害に対す 3 る安全性を確認の上、管理者の同意を得て指定避難所として開設することを支援するものと 4 する。</p> <p>5 (2) 県は、避難対象市町村と連携し、それぞれの指定避難所に収容されている避難者に係る情 6 報の早期把握に努め、国等への報告を行うものとする。また、民生委員・児童委員、介護保 7 険事業者、障害福祉サービス事業者等は、要配慮者の居場所や安否確認に努め、把握した情 8 報について県及び市町村に提供するものとする。</p> <p>9 (3) 県は、避難対象市町村と連携し、指定避難所等における生活環境が、常に良好なものであ 10 るよう努めるものとする。そのため、食事供与の状況、トイレの設置状況等の把握に努め、 11 必要な対策を講じるものとする。また、避難の長期化等必要に応じて、プライバシーの確保 12 状況、簡易ベッド等の活用状況、入浴施設設置の有無及び利用頻度、洗濯等の頻度、医師、 13 保健師、看護師、管理栄養士等による巡回の頻度、暑さ・寒さ対策の必要性、食料の確保、 14 配食等の状況、ごみ処理の状況など、避難者の健康状態や指定避難所等の衛生状態の把握に 15 努め、必要な措置を講じるよう努めるものとする。また、必要に応じ、指定避難所等にお 16 ける家庭動物のためのスペースの確保に努めるものとする。</p> <p>17 (4) 指定避難所等における被災者は、生活環境の激変に伴い、心身双方の健康に不調を来す可 18 能性が高いため、県は、厚生労働省及び避難対象市町村と連携し、常に良好な衛生状態を保 19 つように努めるとともに、被災者の健康状態を十分把握し、必要に応じ救護所等の設置や心 20 のケアを含めた対策を行うものとする。</p> <p>21 特に、要配慮者の心身双方の健康状態には特段の配慮を行い、必要に応じ福祉施設等 22 の受入れ、介護職員等の派遣、車椅子等の手配等を福祉事業者、ボランティア団体等の協 23 力を得つつ、計画的に実施するものとする。</p> <p>24 また、県は避難対象市町村と連携し、保健師等による巡回健康相談等を実施するものと 25 する。</p> <p>26 (5) 県は、避難対象市町村と連携し、指定避難所等の周辺で在宅・車中・テント泊等をしてい 27 る被災者の情報把握に努め、訪問による健康相談や心のケアに努めるものとする。</p> <p>28 (6) 県は、避難対象市町村と連携し、指定避難所等の運営における女性の参画を推進すると 29 ともに、男女のニーズの違い等、男女双方の視点等に配慮するものとする。特に、女性専用の 30 物干し場、更衣室、授乳室の設置や生理用品・女性用下着の女性による配布、指定避難所 31 における安全性の確保など、女性や子育て家庭のニーズに配慮した指定避難所等の運営に努め</p>	<p>(3) 県は、避難対象市町村と連携し、指定避難所等における生活環境が、常に良好なものであ るよう努めるものとする。そのため、食事供与の状況、トイレの設置状況等の把握に努め、 必要な対策を講じるものとする。また、避難の長期化等必要に応じて、プライバシーの確保 状況、簡易ベッド等の活用状況、入浴施設設置の有無及び利用頻度、洗濯等の頻度、医師、 保健師、看護師、管理栄養士等による巡回の頻度、暑さ・寒さ対策の必要性、食料の確保、 配食等の状況、<u>し尿及びごみ処理</u>の状況など、避難者の健康状態や指定避難所等の衛生状態 の把握に努め、必要な措置を講じるよう努めるものとする。また、必要に応じ、指定避難所 等における家庭動物のためのスペースの確保に努めるものとする。</p> <p>特に、要配慮者の心身双方の健康状態には特段の配慮を行い、必要に応じ福祉施設等 の受入れ、介護職員等の派遣、車椅子等の手配等を福祉事業者、<u>NPO・ボランティア</u>等 の協力を得つつ、計画的に実施するものとする。</p>	<p>防災基本計画の記載 を踏まえ修正</p> <p>防災基本計画の修正 を反映 (R1.5 修正分)</p>

現行版	修正案	備 考
<p>1 るものとする。</p> <p>2 (7) 県は、国及び避難対象市町村と連携し、災害の規模、被災者の避難及び収容状況、避難の</p> <p>3 長期化等に鑑み、必要に応じて、旅館やホテル等への移動を避難者に促すものとする。</p> <p>4 (8) 県は、国及び避難対象市町村と連携し、災害の規模等に鑑みて、避難者の健全な住生活の</p> <p>5 早期確保のために、必要に応じ、応急仮設住宅の迅速な提供、公営住宅、民間賃貸住宅及び</p> <p>6 空き家等利用可能な既存住宅のあっ旋及び活用等により、指定避難所等の早期解消に努める</p> <p>7 ことを基本とする。</p> <p>8 (9) 県は、応急仮設住宅を建設する必要があるときは、避難者の健全な住生活の早期確保を図</p> <p>9 るため、速やかに国と協議の上建設するものとする。ただし、建設に当たっては、二次災害</p> <p>10 に十分配慮するとともに、必要に応じて、応急仮設住宅における家庭動物の受入れに配慮す</p> <p>11 るものとする。また、被災者の入居に係る事務を行い、その円滑な入居の促進に努めるもの</p> <p>12 とする。なお、応急仮設住宅の建設に必要な資機材が不足し、調達が必要な場合には、</p> <p>13 必要に応じて国に資機材の調達に関して要請するものとする。</p> <p>14</p> <p>15 4. 広域一時滞在</p> <p>16 (1) 所在市町村及び関係周辺市町村は、災害の規模、被災者の避難、収容状況、避難の長期化</p> <p>17 等に鑑み、当該市町村の区域外への広域的な避難及び指定避難所等、<u>応急仮設住宅等への収</u></p> <p>18 <u>容</u>が必要であると判断した場合において、県内の他の市町村への受入れについては、県を介</p> <p>19 しあらかじめ定めている受入市町との調整を行い、他の都道府県の市町村への受入れにつ</p> <p>20 ては、県に対し当該他の都道府県との協議を求めるものとする。</p> <p>21 (2) 県は、所在市町村及び関係周辺市町村から協議要求があった場合、他の都道府県と協議を</p> <p>22 行うものとする。また、市町村の行政機能が被災によって著しく低下した場合など、当該市</p> <p>23 町村からの要請を待つ時間的余裕がないときは、広域一時滞在のための要請を当該市町村に</p> <p>24 代わって行うものとする。</p> <p>25 (3) 国は、県から求めがあった場合には、受入先の候補となる地方公共団体及び当該地方公共</p> <p>26 団体における避難住民の受入能力（施設数、施設概要等）等、広域一時滞在について助言す</p> <p>27 るものとされており、県は、市町村から求めがあった場合には、同様の助言を行うものとす</p> <p>28 る。</p> <p>29 (4) 原子力災害対策本部等は、要請があった場合、広域的観点から広域的避難収容実施計画を</p> <p>30 作成するものとされている。また、計画の内容を避難収容関係省庁及び緊急輸送関係省庁に</p> <p>31 示し、計画に基づく措置をとるよう依頼するとともに、要請した被災都道府県にも計画の内</p>	<p>(1) 所在市町村及び関係周辺市町村は、災害の規模、被災者の避難、収容状況、避難の長期化</p> <p>等に鑑み、当該市町村の区域外への広域的な避難及び指定避難所、<u>応急仮設住宅等の提供</u>が</p> <p>必要であると判断した場合において、県内の他の市町村への受入れについては、県を介しあ</p> <p>らかじめ定めている受入市町との調整を行い、他の都道府県の市町村への受入れについ</p> <p>ては、県に対し当該他の都道府県との協議を求めるものとする。</p>	<p>防災基本計画の記載</p> <p>の反映</p>

現行版	修正案	備 考
<p>1 容を示すものとされている。</p> <p>2 県は必要に応じ、原子力災害対策本部等に、広域的避難収容実施計画の作成を要請する</p> <p>3 ものとする。</p> <p>4 (5) 県は、避難収容関係省庁及び緊急輸送関係省庁と連携し、計画に基づき適切な広域的避難</p> <p>5 収容活動を実施するものとする。</p> <p>6</p> <p>7 5. 避難の際の住民に対する避難退域時検査の実施</p> <p>8 原子力災害対策本部は、避難の際の住民等に対する避難退域時検査及び簡易除染の実施につい</p> <p>9 て、地方公共団体に指示するものとされている。</p> <p>10 県は、原子力災害対策指針に基づき、原子力事業者と連携し、国の協力を得ながら、指定公共</p> <p>11 機関及び原子力災害医療協力機関等の支援の下、避難区域等からのO I Lに基づく防護措置とし</p> <p>12 て避難又は一時移転を指示された住民等(ただし、放射性物質が放出される前に予防的に避難し</p> <p>13 た住民等を除く。)を対象に避難退域時検査及び簡易除染を実施するものとする。</p> <p>14 なお、避難退域時検査及び簡易除染は、避難や一時移転の迅速性を損なわないよう十分留意し</p> <p>15 て行う。</p> <p>16 また、避難退域時検査及び簡易除染によって健康リスクが高まると判断される住民等について</p> <p>17 は、体調等が悪化しないように十分配慮する。</p> <p>18</p> <p>19 6. 安定ヨウ素剤の<u>予防</u>服用</p> <p>20 県は、原子力災害対策指針を踏まえ、所在市町村及び関係周辺市町村、医療機関等と連携して、</p> <p>21 安定ヨウ素剤の服用にあたっての注意を払った上で、住民等に対する服用指示等の措置を講じる</p> <p>22 ものとする。</p> <p>23 [事前配布された安定ヨウ素剤の服用指示]</p> <p>24 安定ヨウ素剤が事前配布されたP A Z内の住民等に対しては、原則として、原子力緊急事態宣</p> <p>25 言が発出された時点で、直ちに、原子力規制委員会が避難とともに服用の必要性を判断し、県は、</p> <p>26 P A Zを含む市町村と連携し、原子力災害対策本部の指示に基づき、<u>または</u>独自の判断により、</p> <p>27 住民等に対し、安定ヨウ素剤の服用を指示するものとする。</p> <p>28 [緊急時に配布される安定ヨウ素剤の服用指示]</p> <p>29 緊急時における住民等への安定ヨウ素剤の配布及び服用については、原則として、原子力規制</p> <p>30 委員会が屋内退避や避難とともに服用の必要性を判断し、県は、対象となる市町村と連携し、原</p> <p>31 子力災害対策本部の指示に基づき、<u>または</u>独自の判断により、住民等に対し、原則として医師の</p>	<p>6. 安定ヨウ素剤の服用</p> <p>安定ヨウ素剤が事前配布されたP A Z内の住民等に対しては、原則として、原子力緊急事態宣言が発出された時点で、直ちに、原子力規制委員会が避難とともに服用の必要性を判断し、県は、P A Zを含む市町村と連携し、原子力災害対策本部の指示に基づき、<u>又は</u>独自の判断により、住民等に対し、安定ヨウ素剤の服用を指示するものとする。</p> <p>緊急時における住民等への安定ヨウ素剤の配布及び服用については、原則として、原子力規制委員会が屋内退避や避難とともに服用の必要性を判断し、県は、対象となる市町村と連携し、原子力災害対策本部の指示に基づき、<u>又は</u>独自の判断により、住民等に対し、原則として医師の関</p>	<p>防災基本計画の修正の反映 (R2.5月修正分)</p> <p>所要の修正</p> <p>所要の修正</p>

現行版	修正案	備 考
<p>1 関与の下で、安定ヨウ素剤を配布するとともに、服用を指示するものとする。ただし、時間的制 2 約等により、医師を立ち合わせることができない場合には、薬剤師の協力を求める等、あらかじめ 3 定める代替の手続きによって配布・服用指示を行うものとする。</p>	<p>与の下で、安定ヨウ素剤を配布するとともに、服用を指示するものとする。ただし、時間的制約 等により、医師を立ち合わせることができない場合には、薬剤師の協力を求める等、あらかじめ 定める代替の手続きによって配布・服用指示を行うものとする。</p>	
<p>4</p>		
<p>5 7. 要配慮者への配慮</p>		
<p>6 (1) 県は、避難対象市町村と連携し、国の協力を得て、避難誘導、指定避難所等での生活に関 7 しては、要配慮者が避難中に健康状態を悪化させないこと等に十分配慮し、指定避難所等 8 の健康状態の把握、福祉施設職員等の応援体制、応急仮設住宅への優先的入居、高齢者、障 9 害者向け応急仮設住宅の設置等に努めるものとする。また、要配慮者に向けた情報の提供に 10 ついても十分配慮するものとする。</p>		
<p>11 (2) 病院等医療機関は、原子力災害が発生し、避難のための立退きの勧告又は指示等があった 12 場合は、あらかじめ機関ごとに定めた避難計画等に基づき、医師、看護師、職員の指示・引 13 率の<u>もと</u>、迅速かつ安全に、入院患者、外来患者、見舞客等を避難又は他の医療機関へ転院 14 させるものとする。入院患者、外来患者、見舞客等を避難させた場合は、県に対し速やかに 15 その旨連絡するものとする。</p>	<p>(2) 病院等医療機関は、原子力災害が発生し、避難のための立退きの勧告又は指示等があった 場合は、あらかじめ機関ごとに定めた避難計画等に基づき、医師、看護師、職員の指示・引 率の<u>下</u>、迅速かつ安全に、入院患者、外来患者、見舞客等を避難又は他の医療機関へ転院さ せるものとする。入院患者、外来患者、見舞客等を避難させた場合は、県に対し速やかにそ の旨連絡するものとする。</p>	<p>所要の修正</p>
<p>16 また、県は、病院等医療機関の避難が必要となった場合は、国の協力の<u>もと</u>、医師会等 17 の関係機関と連携し、入院患者の転院先となる医療機関を調整するものとする。県内の医 18 療機関では転院に対処できない場合は、周辺都道府県及び国に対し、協力を要請するもの 19 とする。</p>	<p>また、県は、病院等医療機関の避難が必要となった場合は、国の協力の<u>下</u>、医師会等の 関係機関と連携し、入院患者の転院先となる医療機関を調整するものとする。県内の医療 機関では転院に対処できない場合は、周辺都道府県及び国に対し、協力を要請するものと する。</p>	<p>所要の修正</p>
<p>20 県は、放射線防護資機材を、避難が必要となる病院等医療機関等に対し、適時・適切に 21 供給できる体制を整備するものとする。</p>		
<p>22 (3) 社会福祉施設等は、原子力災害が発生し、避難のための立退きの勧告又は指示等があった 23 場合は、あらかじめ施設ごとに定めた避難計画等に基づき、職員の指示の<u>もと</u>、迅速かつ安 24 全に、入所者又は利用者を避難させるものとする。その場合は、県及び所在市町村に対し速 25 やかにその旨連絡するものとする。また、県は、社会福祉施設等の避難が必要となった場合 26 には、市町村からの要請により、国の協力の<u>もと</u>、関係機関と連携し、入所者の受入先とな 27 る社会福祉施設等を調整するものとする。</p>	<p>(3) 社会福祉施設等は、原子力災害が発生し、避難のための立退きの勧告又は指示等があった 場合は、あらかじめ施設ごとに定めた避難計画等に基づき、職員の指示の<u>下</u>、迅速かつ安全 に、入所者又は利用者を避難させるものとする。その場合は、県及び所在市町村に対し速や かにその旨連絡するものとする。また、県は、社会福祉施設等の避難が必要となった場合に は、市町村からの要請により、国の協力の<u>下</u>、関係機関と連携し、入所者の受入先となる社 会福祉施設等を調整するものとする。</p>	<p>所要の修正</p>
<p>28 (4) 県は、要配慮者等が避難及び一時移転等に時間を要する場合において、所在市町村及び関 29 係周辺市町村と連携し、放射線防護対策工事を実施した放射線防護対策施設を活用するもの 30 とする。</p> <p>31</p>		<p>所要の修正</p>

現行版	修正案	備考
<p>1 8. 学校等施設における避難措置</p> <p>2 (1) 学校等施設において、児童生徒等の在校時に原子力災害が発生し、避難のための<u>立ち退き</u></p> <p>3 の勧告又は指示等があった場合は、あらかじめ定めた避難計画等に基づき、学校等施設の職</p> <p>4 員の引率の<u>もと</u>、迅速かつ安全に児童生徒等を避難させるものとする。</p> <p>5 (2) 避難対象区域に含まれない学校等施設において、児童生徒等の自宅が避難対象区域に含ま</p> <p>6 れ、帰宅等ができない場合は、その児童生徒等を学校等施設内に一時的に待機させるなど、</p> <p>7 あらかじめ定めた手順に基づき対応するものとする。</p> <p>8 (3) また、児童生徒等を避難させた場合及びあらかじめ定めた手順に基づき、児童生徒等を一</p> <p>9 時的に待機<u>または保護者へ引き渡した</u>場合は、県及び市町村に対し速やかにその旨を連絡す</p> <p>10 るものとする。</p>	<p>(1) 学校等施設において、児童生徒等の在校時に原子力災害が発生し、避難のための<u>立退き</u>の</p> <p>勧告又は指示等があった場合は、あらかじめ定めた避難計画等に基づき、学校等施設の職員</p> <p>の引率の<u>下</u>、迅速かつ安全に児童生徒等を避難させるものとする。</p> <p>(3) また、児童生徒等を避難させた場合及びあらかじめ定めた手順に基づき、児童生徒等を一</p> <p>時的に待機<u>又は保護者へ引渡した</u>場合は、県及び市町村に対し速やかにその旨を連絡するも</p> <p>のとする。</p>	<p>所要の修正</p> <p>所要の修正</p>
<p>12 9. 不特定多数の者が利用する施設における避難措置</p> <p>13 P A Z 及び U P Z 内の駅、その他の不特定多数の者が利用する施設において、原子力災害が発</p> <p>14 生し避難のための立退きの勧告又は指示等があった場合は、あらかじめ定めた避難計画等に基づ</p> <p>15 き、避難させるものとする。</p>		
<p>17 10. 警戒区域の設定、避難の勧告・指示の実効を上げるための措置</p> <p>18 県は、市町村長等が設定した警戒区域もしくは避難のための立退きの勧告又は指示した区域に</p> <p>19 ついて、居住者等の生命又は身体に対する危険を防止するため、外部から車両等が進入しないよ</p> <p>20 う指導するなど、警戒区域の設定、避難のための立退きの勧告又は指示の実効を上げるために必</p> <p>21 要な措置をとるよう現地対策本部、関係機関等と連携した運用体制を確立するものとする。</p>		
<p>23 11. 飲食物、生活必需品等の供給</p> <p>24 (1) 県及び市町村は、関係機関と協力し、被災者の生活の維持のため必要な食料、飲料水、燃</p> <p>25 料、毛布等の生活必需品等を調達・確保し、ニーズに応じて供給・分配を行うものとする。</p> <p>26 なお、被災地で必要とされる物資は、時間の経過とともに変化することを踏まえ、時宜を得</p> <p>27 た物資の調達に留意するものとする。また、指定避難所等及び応急仮設住宅の暑さ寒さ対策</p> <p>28 として、夏季には扇風機等、冬季には暖房器具、燃料等も含めるなど被災地の実情を考慮す</p> <p>29 るとともに、要配慮者のニーズや、男女のニーズの違い等に配慮するものとする。</p> <p>30 (2) 県及び市町村は、備蓄物資、自ら調達した物資及び国、他の都道府県等によって調達され</p> <p>31 <u>引き渡された物資の被災者に対する供給</u>を行うものとする。</p>	<p>(2) 県及び市町村は、備蓄物資、自ら調達した物資及び国、他の都道府県等によって調達され</p> <p><u>引渡された物資</u>について、被災者への供給を行うものとする。</p>	<p>防災基本計画の記載</p>

現行版	修正案	備考
<p>1 (3) 県及び市町村は、供給すべき物資が不足し、調達のある場合には原子力災害対策本 2 部や国（物資関係省庁）等に物資の調達を要請するものとする。</p> <p>3 (4) 県は、所在市町村及び関係周辺市町村における備蓄物資等が不足するなど緊急事態応急対 4 策を的確に行うことが困難であると認めるなど、その事態に照らし緊急を要し、当該市町村 5 からの要請を待つ時間的余裕がないと認められるときは、要請を待たないで、当該市町村に 6 対する物資を確保し輸送するものとする。</p> <p>7 (5) 県は、緊急事態応急対策の実施のため緊急の必要があると認めるときは、運送事業者であ 8 る指定公共機関又は指定地方公共機関に対し、運送すべき物資又は資材並びに運送すべき場 9 所又は期日を示して、当該緊急事態応急対策の実施に必要な物資又は資材の運送を要請する 10 ものとする。</p> <p>11 なお、県は、運送事業者である指定公共機関又は指定地方公共機関が正当な理由がない 12 のに上述の要請に応じないときは、緊急事態応急対策の実施のために必要があるときに限り、 13 当該機関に対し、当該緊急事態応急対策の実施に必要な物資又は資材の運送を行うべき 14 ことを指示するものとする。</p>		の反映
<p>15</p> <p>16 第5節 治安の確保及び火災の予防</p> <p>17 県は、緊急事態応急対策実施区域及びその周辺（海上を含む。）における治安の確保について 18 治安当局と協議し、万全を期すものとする。特に、避難のための立退きの勧告又は指示等を行っ 19 た地域及びその周辺において、パトロールや生活の安全に関する情報の提供等を実施し、盗難等 20 の各種犯罪の未然防止に努めるとともに、国と協力の上、緊急事態応急対策実施区域及びその周 21 辺における火災予防に努めるものとする。</p>		
<p>22</p> <p>23 第6節 飲食物の摂取制限、出荷制限等</p> <p>24 (1) 県は、住民等に対する屋内退避又は避難のための立退きの勧告又は指示の連絡、確認等必 25 要な緊急事態応急対策を実施する場合、併せて、第1章第7節のO I Lの値や食品衛生法上 26 の基準値を踏まえた国の指導・助言及び指示に基づき、当該勧告等の対象地域において、地 27 域生産物の<u>摂取制限及び出荷制限</u>を実施するものとする。</p> <p>28 (2) 県は、国からの放射性物質による汚染状況の調査の要請を受け、<u>又は独自の判断により、</u> 29 飲食物の検査を実施し、その結果について、国に報告する。</p> <p>30 (3) 県は、第1章第7節のO I Lの値や食品衛生法上の基準値を踏まえた国の指導・助言及び 31 指示に基づき、飲食物の<u>摂取制限、出荷制限等及びこれらの解除</u>を実施するものとする。</p>	<p>23 第6節 飲食物の摂取制限及び出荷制限</p> <p>(1) 県は、住民等に対する屋内退避又は避難のための立退きの勧告又は指示の連絡、確認等必 要な緊急事態応急対策を実施する場合、併せて、第1章第7節のO I Lの値や食品衛生法上 の基準値を踏まえた国の<u>指示</u>に基づき、当該勧告等の対象地域において、地域生産物の<u>摂取 制限及び出荷制限</u>を実施するものとする。</p> <p>(2) 県は、国からの放射性物質による汚染状況の調査の<u>指示及び要請</u>を受け、飲食物の検査を 実施し、その結果について、国に報告する。</p> <p>(3) 県は、第1章第7節のO I Lの値や食品衛生法上の基準値を踏まえた国の指導・助言及び 指示に基づき、飲食物の<u>摂取制限及び出荷制限並びにこれらの解除</u>を実施するものとする。</p>	<p>防災基本計画の修正 を反映（R2.5 修正 分）</p> <p>防災基本計画の修正 を反映（R1.5 修正 分）、 "</p> <p>防災基本計画の修正</p>

現行版	修正案	備 考
<p>1</p> <p>2 第7節 学校等施設における臨時休校等の措置</p> <p>3 県及び市町村は、相互に連携しつつ、児童生徒等が平常どおり登校することにより、又は授業</p> <p>4 を継続実施することにより、児童生徒等の安全の確保に支障を来すおそれがある場合は、臨時休</p> <p>5 校等の措置をとるものとする。</p> <p>6 なお、授業開始時刻以前に臨時休校等の措置をとる場合は、保護者及び児童生徒等への周知に</p> <p>7 努めるものとする。</p> <p>8</p> <p>9 第8節 緊急輸送活動</p> <p>10 1. 緊急輸送活動</p> <p>11 (1) 緊急輸送の順位</p> <p>12 県は、緊急事態応急対策実施区域を含む市町村及び関係機関が行う緊急輸送の円滑な実施</p> <p>13 を確保するため、必要があるときは、次の順位を原則として調整するものとする。</p> <p>14 第1順位 人命救助、救急活動に必要な輸送</p> <p>15 第2順位 避難者の輸送（PAZなど緊急性の高い区域からの優先的な避難）、災害状況の</p> <p>16 把握・進展予測のための専門家・資機材の輸送</p> <p>17 第3順位 緊急事態応急対策を実施するための要員、資機材の輸送</p> <p>18 第4順位 住民の生活を確保するために必要な物資の輸送</p> <p>19 第5順位 その他緊急事態応急対策のために必要な輸送</p> <p>20</p> <p>21 (2) 緊急輸送の範囲</p> <p>22 緊急輸送の範囲は以下のものとする。</p> <p>23 ① 救助・救急活動、医療・救護活動に必要な人員及び資機材</p> <p>24 ② 負傷者、避難者等</p> <p>25 ③ 国及び県の現地対策本部長、市町村の対策本部長等、緊急事態応急対策要員（原子力災</p> <p>26 害現地対策本部要員、原子力災害合同対策協議会構成員、国の専門家、緊急時モニタリン</p> <p>27 グ要員、情報通信要員等）及び必要とされる資機材</p> <p>28 ④ 放射線防護対策施設、指定避難所等を維持・管理するために必要な人員、資機材</p> <p>29 ⑤ 食料、飲料水等生命の維持に必要な物資</p> <p>30 ⑥ その他緊急に輸送を必要とするもの</p> <p>31</p>		<p>を反映（R2.5 修正 分）</p>

現行版	修正案	備考
<p>1 (3) 緊急輸送体制の確立</p> <p>2 ① 県は、関係機関との連携により、輸送の優先順位、乗員及び輸送手段の確保状況、交通の</p> <p>3 混雑状況等を勘案し、円滑に緊急輸送を実施するものとする。</p> <p>4 ② 県は、人員、車両等の調達に関して、関係機関のほか、輸送関係省庁に支援を要請すると</p> <p>5 ともに、必要に応じ、周辺市町村等に支援を要請するものとする。</p> <p>6 ③ 県は、②によっても人員、車両等が不足するときは、原子力災害合同対策協議会等の場</p> <p>7 において、人員等の確保に関する支援を依頼するものとする。</p> <p>8</p> <p>9 2. 緊急輸送のための交通確保</p> <p>10 (1) 緊急輸送のための交通確保の基本方針</p> <p>11 県警察は、緊急輸送のための交通確保については、被害の状況、緊急度、重要度を考慮して</p> <p>12 交通規制等を行うものとする。交通規制の実施にあたっては、P A Z など緊急性の高い区域</p> <p>13 から迅速・円滑に避難を行うための措置を講ずるものとする。</p> <p>14 また、国等から派遣される専門家及び緊急事態応急対策活動を実施する機関の現地への移</p> <p>15 動に関して、適切に対応するものとする。</p> <p>16 (2) 交通の確保</p> <p>17 県警察は、現地の警察職員、関係機関等からの情報に加え、交通監視カメラ、車両感知器等</p> <p>18 を活用して、交通状況を迅速に把握するものとする。</p> <p>19 県警察は、緊急輸送を確保するため、一般車両の通行を禁止するなどの交通規制を行うも</p> <p>20 のとする。また、交通規制を行うため、必要に応じて、警備業者等との応援協定に基づき、交</p> <p>21 通誘導の実施等を要請するものとする。</p> <p>22 県警察は、交通規制に当たって、原子力災害合同対策協議会において、道路管理者と相互</p> <p>23 に密接な連絡をとるものとする。</p> <p>24</p> <p>25 第9節 救助・救急、消火及び医療活動</p> <p>26 1. 救助・救急及び消火活動</p> <p>27 (1) 県は、関係消防機関の行う救助・救急及び消火活動が円滑に行われるよう、必要に応じ他</p> <p>28 都道府県又は原子力事業者その他の民間からの協力により、救助・救急及び消火活動のため</p> <p>29 の資機材を確保するなどの措置を講ずるものとする。</p> <p>30 (2) 県は、関係消防機関から救助・救急及び消火活動について応援要請があったとき、又は災</p> <p>31 害の状況等から必要と認められるときは、原子力事業者等に対し応援を要請し、その結果を</p>		

現行版	修正案	備考
<p>1 直ちに応援要請を行った関係消防機関に連絡するものとする。</p> <p>2</p> <p>3 2. 原子力災害医療活動等</p> <p>4 原子力災害医療活動等については、次に定めるもののほか、原子力災害時における医療対応マ</p> <p>5 ニュアル等により実施するものとする。</p> <p>6 (1) 原子力災害医療体制等</p> <p>7 ① 県は、原子力災害医療機関等の協力を得ながら、救護チーム等を編成し、原子力災害医</p> <p>8 療活動を行うものとする。また、<u>汚染・被ばく患者や被ばく傷病者等</u>となる住民等の原子</p> <p>9 力災害医療機関への搬送等の救助・救急活動を行うほか、被害状況の早急な把握に努め、</p> <p>10 必要に応じ、現地対策本部、他の都道府県等に対して応援を要請するものとする。</p> <p>11</p> <p>12 ② 県は、必要と認められる場合は、国立病院機構、<u>国立大学附属病院</u>、<u>県立病院</u>をはじめ地</p> <p>13 域の医療機関、原子力事業者、市町村に対し、医師、看護師、薬剤師、診療放射線技師等の</p> <p>14 人員の派遣及び薬剤、医療機器等の提供を要請するものとする。また、必要に応じて、<u>高度</u></p> <p>15 <u>被ばく医療支援センター及び原子力災害医療・総合支援センター</u>に対し、<u>専門派遣チーム</u></p> <p>16 <u>及び原子力災害医療派遣チーム</u>等の派遣について要請するものとする。</p> <p>17 ③ 県は、原子力災害医療・総合支援センターの協力の下で、原子力災害医療調整官を通じ</p> <p>18 て、県内外からの原子力災害医療派遣チームの派遣に係る調整を行うとともに、活動場所</p> <p>19 (<u>原子力災害医療機関、救護所等</u>)の受入体制の確保を図るものとする。</p> <p>20</p> <p>21 ④ <u>汚染・被ばく患者や被ばく傷病者等(汚染・被ばくしたおそれのある者を含む。)</u>に対す</p> <p>22 る診療については、県災害対策本部の下で、<u>高度被ばく医療支援センター又は原子力災害</u></p> <p>23 <u>医療・総合支援センターの派遣する専門派遣チーム又は原子力災害医療派遣チーム</u>の指導</p> <p>24 を受けながら行うものとする。</p> <p>25 ⑤ 県は、救護所(指定避難所等)において、避難住民等の健康管理を行うものとする。</p> <p>26 ⑥ 県は、自ら必要と認める場合又は市町村等から<u>被ばく者の放射線障害専門病院等</u>への搬</p> <p>27 送について要請があった場合は、消防庁に対し搬送手段の優先的確保などの特段の配慮を</p> <p>28 要請するものとする。</p> <p>29</p> <p>30 (2) 原子力災害医療活動</p> <p>31 原子力災害医療活動は、概ね次のとおり実施するものとする。</p>	<p>(1) 原子力災害医療体制等</p> <p>① 県は、原子力災害医療機関等の協力を得ながら、救護チーム等を編成し、原子力災害医療</p> <p>活動をを行うものとする。また、<u>放射性物質による汚染や被ばくを伴う傷病者等(それらの疑</u></p> <p><u>いのある者を含む。以下「被ばく傷病者等」という)</u>となる住民等の原子力災害医療協力機</p> <p>関等への搬送等の救助・救急活動を行うほか、被害状況の早急な把握に努め、必要に応じ、</p> <p>現地対策本部、他の都道府県等に対して応援を要請するものとする。</p> <p>② 県は、必要と認められる場合は、国立病院機構、<u>国立大学病院</u>、<u>県立病院</u>をはじめ地域の</p> <p>医療機関、原子力事業者、市町村に対し、医師、看護師、薬剤師、診療放射線技師等の人員</p> <p>の派遣及び薬剤、医療機器等の提供を要請するものとする。また、必要に応じて、<u>速やかに</u></p> <p><u>原子力災害医療・総合支援センター又は原子力災害現地対策本部</u>に対し、<u>専門家及び原子</u></p> <p><u>力災害医療派遣チーム</u>等の派遣について要請するものとする。</p> <p>③ 県は、原子力災害医療・総合支援センターの協力の下で、原子力災害医療調整官を通じ</p> <p>て、<u>国の原子力災害現地対策本部と調整し、</u>県内外からの原子力災害医療派遣チームの派</p> <p>遣に係る調整を行うとともに、活動場所(<u>原子力災害拠点病院、救護所等</u>)の受入体制の確</p> <p>保を図るものとする。</p> <p>④ <u>被ばく傷病者等</u>に対する診療については、県災害対策本部の下で、<u>高度被ばく医療支援</u></p> <p><u>センターから派遣される専門家又は原子力災害医療・総合支援センターから派遣される原</u></p> <p><u>子力災害医療派遣チーム</u>の指導を受けながら行うものとする。</p> <p>⑥ 県は、自ら必要と認める場合又は市町村等から<u>被ばく傷病者等の高度被ばく医療支援セ</u></p> <p><u>ンター</u>への搬送について要請があった場合は、消防庁に対し搬送手段の優先的確保などの</p> <p>特段の配慮を要請するものとする。</p>	<p>防災基本計画の修正を反映 (R1.5 修正分)</p> <p>防災基本計画の修正を反映 (R1.5 修正分)</p> <p>防災基本計画の修正を反映 (R1.5 修正分)</p> <p>防災基本計画の修正を反映 (R1.5 修正分)</p> <p>防災基本計画の修正を反映 (R1.5 修正分)</p>

現行版	修正案	備考
<p>1 ① 原子力施設内における対応</p> <p>2 原子力事業者は、原子力施設内で発生した<u>被ばく・汚染を伴う傷病者</u>に対し、可能な限りの</p> <p>3 の応急処置、被ばく・汚染の把握を行う。</p> <p>4 また、<u>原子力災害医療機関</u>へ搬送する場合は、傷病の状態を勘案して、可能な限りの除染</p> <p>5 や汚染拡大防止措置を施した上で、必要に応じて搬送機関に引き継ぎ、放射線管理要員等を</p> <p>6 <u>同行</u>させるものとする。</p> <p>7 ② 原子力災害拠点病院における対応</p> <p>8 原子力災害拠点病院は、原子力災害時に、汚染の有無にかかわらず傷病者等を受け入れ、</p> <p>9 被ばくがある場合には適切な診療等を行う。また、原子力災害が発生した立地道府県等内</p> <p>10 において救急医療等を行う「原子力災害医療派遣チーム」を保有する。</p> <p>11 ○原子力災害拠点病院</p> <p>12 青森県立中央病院及び八戸市立市民病院</p> <p>13 ③ 原子力災害医療協力機関における対応</p> <p>14 原子力災害医療協力機関は、原子力災害時においては、次の機能のうち、1項目以上を</p> <p>15 実施し、<u>県</u>が行う原子力災害医療対策に協力する。</p> <p>16 ・被ばく傷病者等の初期診療及び救急診療</p> <p>17 ・被災者の放射性物質による汚染の測定</p> <p>18 ・原子力災害医療派遣チームの保有・派遣</p> <p>19 ・救護所への医療チーム（<u>または医療関係者</u>）の派遣</p> <p>20 ・避難退城時検査実施のための放射性物質の検査チームの派遣</p> <p>21 ・県等が行う安定ヨウ素剤配布の支援</p> <p>22 ・その他、原子力災害時に必要な支援</p> <p>23 ○原子力災害医療協力機関</p> <p>24 むつ総合病院、十和田市立中央病院、青森労災病院、六ヶ所村地域家庭医療センター、国</p> <p>25 民健康保険大間病院、東通村診療所、千歳平診療所、公立野辺地病院、三沢市立三沢病院、</p> <p>26 日本赤十字社八戸赤十字病院、国立病院機構青森病院、国立病院機構弘前病院、国立病院</p> <p>27 機構八戸病院、公益社団法人青森県医師会、公益社団法人青森県診療放射線技師会、一般</p> <p>28 社団法人青森県薬剤師会</p> <p>29</p> <p>30</p> <p>31 ④ 高度被ばく医療支援センターにおける対応</p>	<p>① 原子力施設内における対応</p> <p>原子力事業者は、原子力施設内で発生した<u>被ばく傷病者等</u>に対し、可能な限りの応急処置、</p> <p>被ばく・汚染の把握を行う。</p> <p>また、<u>医療機関</u>へ搬送する場合は、傷病の状態を勘案して、可能な限りの除染や汚染拡大防</p> <p>止措置を施した上で、必要に応じて搬送機関に引き継ぎ、放射線管理要員等を<u>随行</u>させるも</p> <p>のとする。<u>ただし、放射線管理要員がやむを得ず、随行できない場合には、事故の状況、患者</u></p> <p><u>当の被ばく・汚染状況を説明し、汚染の拡大防止措置が行える者を随行させるものとする。</u></p> <p>③ 原子力災害医療協力機関における対応</p> <p>原子力災害医療協力機関は、原子力災害時においては、次の機能のうち、1項目以上を</p> <p>実施し、<u>県</u>や原子力災害拠点病院が行う原子力災害対策に協力する。</p> <p>・救護所への医療チーム（<u>又は医療関係者</u>）の派遣</p> <p>○原子力災害医療協力機関</p> <p>むつ総合病院、十和田市立中央病院、青森労災病院、六ヶ所村地域家庭医療センター、国</p> <p>民健康保険大間病院、東通村診療所、千歳平診療所、公立野辺地病院、三沢市立三沢病院、</p> <p>日本赤十字社八戸赤十字病院、国立病院機構青森病院、国立病院機構弘前病院、国立病院</p> <p>機構八戸病院、公益社団法人青森県医師会、公益社団法人青森県診療放射線技師会、一般</p> <p>社団法人青森県薬剤師会、<u>公益社団法人青森県看護協会、黒石市国民健康保険黒石病院、</u></p> <p><u>青森市民病院</u></p> <p>④ 高度被ばく医療支援センターにおける対応</p>	<p>防災基本計画の修正</p> <p>を反映</p> <p>(R1.5修正分)</p> <p>防災基本計画の記載</p> <p>を反映</p> <p>防災基本計画の修正</p> <p>を反映</p> <p>(R1.5修正分)</p> <p>所要の修正</p> <p>最新登録状況を反映</p>

現行版	修正案	備 考
<p>1 高度被ばく医療支援センターは、原子力災害拠点病院で対応できない高度専門的な診療及</p> <p>2 び支援並びに高度専門的教育等を行う。</p> <p>3 ○高度被ばく医療支援センター</p> <p>4 量子科学技術研究開発機構、弘前大学、福島県立医科大学、広島大学、長崎大学</p> <p>5 ⑤ 原子力災害医療・総合支援センターにおける対応</p> <p>6 原子力災害医療・総合支援センターは、平時において、原子力災害拠点病院に対する支援</p> <p>7 や関連医療機関とのネットワークの構築を行うとともに、原子力災害時において原子力災害</p> <p>8 医療派遣チームの派遣調整等を行う。</p> <p>9 ○原子力災害医療・総合支援センター</p> <p>10 弘前大学</p> <p>11 ⑥ 救護所における対応</p> <p>12 指定避難所等に設置した救護所においては、必要に応じて避難してきた周辺住民等に対す</p> <p>13 る救護や避難等の指示を受けた住民で避難退域時検査を受けていない住民に対する検査及び</p> <p>14 簡易除染等を行うとともに、被災状況の情報管理を行う。また、必要に応じて安定ヨウ素剤</p> <p>15 を配布し、<u>予防</u>服用させる。</p> <p>16</p> <p>17 第10節 住民等への的確な情報伝達活動</p> <p>18 流言、飛語等による社会的混乱を防止し、民心の安定を図るとともに、被災地の住民等の</p> <p>19 適切な判断と行動を助け、住民等の安全を確保するためには、正確かつ分かりやすい情報の</p> <p>20 速やかな公表と伝達、広報活動が重要である。また、住民等から、問い合わせ、要望、意見など</p> <p>21 が数多く寄せられるため、適切な対応を行える体制を整備する。</p> <p>22 1. 住民等への情報伝達活動</p> <p>23 (1) 県は、放射性物質及び放射線による影響は五感に感じられないなどの原子力災害の特殊性</p> <p>24 を勘案し、緊急時における住民等の心理的動揺あるいは混乱をおさえ、異常事態による影響</p> <p>25 をできる限り低くするため、住民等に対する的確な情報提供、広報を迅速かつ的確に行うも</p> <p>26 のとする。</p> <p>27 (2) 県は、住民等への情報提供にあたっては<u>国及び</u>所在市町村及び関係周辺市町村と連携し、</p> <p>28 情報の一元化を図るとともに、情報の発信元を明確にし、あらかじめ準備したわかりやすい</p> <p>29 広報文を作成し住民等に対して情報提供するものとする。また、利用可能な様々な情報伝達</p> <p>30 手段を活用し、繰り返し広報するよう努めるものとする。さらに、情報の空白時間がないよ</p> <p>31 う、定期的な情報提供に努めるものとする。</p>	<p>高度被ばく医療支援センターは、原子力災害拠点病院で対応が<u>困難な</u>高度専門的な診療及</p> <p>び支援並びに高度専門的教育<u>研修</u>等を行う。</p> <p>指定避難所等に設置した救護所においては、必要に応じて避難してきた周辺住民等に対す</p> <p>る救護や避難等の指示を受けた住民で避難退域時検査を受けていない住民に対する検査及び</p> <p>簡易除染等を行うとともに、被災状況の情報管理を行う。また、必要に応じて安定ヨウ素剤を</p> <p>配布し、服用させる。</p> <p>(2) 県は、住民等への情報提供にあたっては<u>国、</u>所在市町村及び関係周辺市町村と連携し、情</p> <p>報の一元化を図るとともに、情報の発信元を明確にし、あらかじめ準備したわかりやすい広</p> <p>報文を作成し住民等に対して情報提供するものとする。また、利用可能な様々な情報伝達手</p> <p>段を活用し、繰り返し広報するよう努めるものとする。さらに、情報の空白時間がないよう、</p> <p>定期的な情報提供に努めるものとする。</p>	<p>防災基本計画の修正</p> <p>を反映</p> <p>(R1.5 修正分)</p> <p>防災基本計画の修正</p> <p>を反映</p> <p>(R2.5 修正分)</p>

現行版	修正案	備考
<p>1 (3) 県は、役割に応じて周辺住民のニーズを十分把握し、原子力災害の状況（原子力事業所等 2 の事故の状況、緊急時モニタリングの結果等）、農林水産物の放射性物質調査の結果及び出 3 荷制限等の状況、県が講じている施策に関する情報、交通規制、避難経路や指定避難所等周 4 辺住民に役立つ正確かつきめ細やかな情報を提供するものとする。なお、その際、民心の安 5 定並びに要配慮者、一時滞在者、屋内退避者、応急仮設住宅として供与される賃貸住宅への 6 避難者、所在を把握できる広域避難者等に配慮した伝達を行うものとする。</p> <p>7 (4) 県は、原子力災害合同対策協議会の場を通じて十分に内容を確認した上で住民等に対する 8 情報の公表、広報活動を行うものとする。その際、その内容について原子力災害対策本部、 9 原子力災害現地対策本部、指定行政機関、公共機関、所在市町村、関係周辺市町村及び原子 10 力事業者と相互に連絡をとりあうものとする。</p> <p>11 (5) 県は、情報伝達に当たって、広報誌、広報車等によるほか、テレビやラジオなどの放送事 12 業者、通信社、新聞社等の報道機関の協力を得るものとする。また、安否情報、交通情報、 13 各種問い合わせ先等を随時入手したいというニーズに応えるため、インターネット等を活用 14 し、的確な情報を提供できるよう努めるものとする。</p> <p>15 なお、被災者のおかれている生活環境、居住環境等が多様であることに鑑み、情報を提 16 供する際に活用する媒体に配慮するものとする。特に、指定避難所等にいる被災者は情報 17 を得る手段が限られていることから、被災者生活支援に関する情報については紙媒体でも 18 情報提供を行うなど、適切に情報提供がなされるよう努めるものとする。</p> <p>19 (6) 県は、避難状況の確実な把握に向けて、避難対象市町村が指定した指定避難所等以外に避 20 難をした場合等については、避難対象市町村の災害対策本部に居場所と連絡先を連絡するよ 21 う、住民等への周知について協力するものとする。</p> <p>22</p> <p>23 2. 住民等からの問い合わせに対する対応</p> <p>24 県は、国、所在市町村、関係周辺市町村及び関係機関等と連携し、必要に応じ、速やかに住民 25 等からの問い合わせに対応する専用電話を備えた窓口の設置、人員の配置等を行うための体制を 26 整備するものとする。また、住民等のニーズを見極めた上で、情報の収集・整理・発信を行うも 27 のとする。</p> <p>28</p> <p>29</p> <p>30</p> <p>31</p>		

現行版	修正案	備考
	<p style="text-align: center;">住民等に対する広報及び指示伝達</p>	<p>所要の修正</p>
<p>第11節 自発的支援の受入れ等</p> <p>大規模な災害発生が報道されると、国内・国外から多くの善意の支援申入れが寄せられるが、県、国、所在市町村及び関係周辺市町村及び関係団体は、それらの申入れに対して、適切に対応するものとする。</p> <p>1. ボランティアの受入れ等</p> <p>県、国、所在市町村及び関係周辺市町村及び関係団体は、相互に協力し、ボランティアに対する被災地のニーズの把握に努めるとともに、ボランティアの受付、調整等その受入体制を確保するよう努めるものとする。ボランティアの受入に際しては、被ばくに留意し、ボランティア技能（介護技術、外国人との会話力等）が効果的に活かされるよう配慮するとともに、ボランティアの活動の円滑な実施が図られるよう支援に努めるものとする。</p> <p>2. 国民等からの義援物資、義援金の受入れ</p> <p>(1) 義援物資の受入れ</p> <p>県は、関係機関等の協力を得ながら、国民、企業等からの義援物資について、所在市町村及び関係周辺市町村の受入れを希望するもの及び受入れを希望しないものを把握し、その内容のリスト及び送り先を原子力災害対策本部等並びに報道機関を通じて国民に公表するものとする。また、現地の需給状況を勘案し、同リストを逐次改定するよう努めるものとする。国及</p>	<p>第11節 自発的支援の受入れ等</p> <p>大規模な災害発生が報道されると、国内・国外から多くの善意の支援申入れが寄せられるが、県、国、所在市町村、関係周辺市町村及び関係団体は、それらの申入れに対して、適切に対応するものとする。</p> <p>1. ボランティアの受入れ等</p> <p>県、国、所在市町村、関係周辺市町村及び関係団体は、相互に協力し、ボランティアに対する被災地のニーズの把握に努めるとともに、ボランティアの受付、調整等その受入体制を確保するよう努めるものとする。ボランティアの受入れに際しては、被ばくに留意し、ボランティア技能（介護技術、外国人との会話力等）が効果的に活かされるよう配慮するとともに、ボランティアの活動の円滑な実施が図られるよう支援に努めるものとする。</p>	<p>所要の修正</p> <p>所要の修正</p> <p>所要の修正</p>

現行版	修正案	備 考
<p>1 び被災地以外の県は必要に応じ義援物資に関する問い合わせ窓口を設けるとともに、被災地</p> <p>2 のニーズについて広報を行うものとされている。国民、企業等は、義援物資を提供する場合</p> <p>3 には、被災地のニーズに応じた物資とするよう、また、梱包に際して品名を明示する等被災</p> <p>4 地における円滑かつ迅速な仕分け・配送に十分配慮した方法とするよう努めるものとされて</p> <p>5 いる。</p> <p>6 (2) 義援金の受入れ、配分</p> <p>7 県民、企業等からの義援金は、日本赤十字社青森県支部及び県で受入れし、配分委員会を</p> <p>8 組織し、協議の上、被災者に配分する。また、市町村で受入れた義援金は適切に保管し、各市</p> <p>9 町村の配分委員会を組織し、協議の上、被災者に配分する。その際、配分方法を工夫するなど</p> <p>10 して、できる限り迅速な配分に努めるものとする。</p> <p>11</p> <p>12 第12節 行政機関の業務継続に係る措置</p> <p>13 (1) 県は、庁舎の所在地が避難のための立退きの勧告又は指示を受けた地域に含まれる場合、</p> <p>14 あらかじめ定めた退避先へ退避するとともに、その旨を住民等へ周知する。なお、行政機関</p> <p>15 においては住民等の避難、学校等においては生徒等の避難を優先した上で退避を実施するも</p> <p>16 のとする。</p> <p>17 (2) 県は、あらかじめ定めた業務継続計画に基づき、災害応急対策をはじめとして、退避後も</p> <p>18 継続する必要がある業務については、退避先において継続して実施するものとする。</p> <p>19 (3) 県は、所在市町村及び関係周辺市町村の区域内の一部が避難のための立退きの勧告又は指</p> <p>20 示を受けた地域に含まれ、かつ庁舎等が当該地域に含まれる場合、当該勧告又は指示を受け</p> <p>21 ていない地域内の適切な施設において必要な業務を継続するための支援を行うものとする。</p> <p>22</p> <p>23 第13節 核燃料物質等の運搬中の事故に対する対応</p> <p>24 核燃料物質等の運搬の事故については、輸送が行われる都度に経路が特定され、原子力施設の</p> <p>25 ように事故発生場所があらかじめ特定されないこと等の輸送の特殊性に鑑み、原子力事業者と国</p> <p>26 が主体的に防災対策を行うことが実効的であるとされている。こうした輸送の特殊性等を踏ま</p> <p>27 え、関係機関においては次により対応するものとする。</p> <p>28 (1) 事故の通報を受けた最寄りの消防機関は、直ちにその旨を県危機管理局消防保安課及び原</p> <p>29 子力安全対策課に別途定める様式により報告するとともに、事故の状況の把握に努め、事故</p> <p>30 の状況に応じて、消防職員の安全確保を図りながら、原子力事業者等に協力して、消火、人</p> <p>31 命救助、救急等必要な措置を実施するものとする。</p>	<p>県民、企業等からの義援金は、日本赤十字社青森県支部及び県で受入れし、<u>県</u>が配分委員</p> <p>会を組織し、協議の上、被災者に配分する。</p>	<p>所要の修正</p>

現行版	修正案	備 考
<p>1 (2) 事故の通報を受けた場合、事象発生場所を管轄する警察機関は、事故の状況の把握に努め</p> <p>2 るとともに、事故の状況に応じて、警察職員の安全確保を図りながら、原子力事業者等と協</p> <p>3 力して、人命救助、避難誘導、交通規制等必要な措置を実施するものとする。</p> <p>4 (3) 事故の通報を受けた場合、事象発生場所を管轄する海上保安部は、事故の状況の把握に努</p> <p>5 めるとともに、事故の状況に応じて、海上保安職員の安全確保を図りつつ、原子力事業者等</p> <p>6 と協力して、事故発生場所海域への立入制限、人命救助等に関する必要な措置を実施するも</p> <p>7 のとする。</p> <p>8 (4) 県及び事故発生場所を管轄する市町村は、事故の状況の把握に努めるとともに、国の指示</p> <p>9 に基づき、事故現場周辺の住民避難等、一般公衆の安全を確保するために必要な措置を講じ</p> <p>10 るものとする。</p>		
<p>11</p> <p>12 第4章 原子力災害中長期対策</p>		
<p>13 第1節 基本方針</p>		
<p>14 本章は、原災法第15条第4項の規定に基づき原子力緊急事態解除宣言が発出された場合の原</p> <p>15 子力災害事後対策を中心に示したものであるが、これ以外の場合であっても、原子力防災上必要</p> <p>16 と認められるときは、本章に示した対策に準じて対応するものとする。</p>		
<p>17</p> <p>18 第2節 原子力緊急事態解除宣言後の対応</p>		
<p>19 県は、内閣総理大臣が原子力緊急事態解除宣言を発出した場合においても、引き続き存置され</p> <p>20 る現地対策本部及び原子力被災者生活支援チームと連携して原子力災害事後対策や被災者の生</p> <p>21 活支援を実施するものとする。</p>		
<p>22</p> <p>23 第3節 原子力災害事後対策実施区域における避難区域等の設定</p>		
<p>24 県は、所在市町村及び関係周辺市町村が避難区域等の設定を見直した場合には、その旨の報告</p> <p>25 を受けるものとする。</p>		
<p>26</p> <p>27 第4節 放射性物質による環境汚染への対処</p>		
<p>28 県は、国、所在市町村及び関係周辺市町村、原子力事業者及びその他の関係機関とともに、放</p> <p>29 射性物質による環境汚染への対処について必要な措置を行うものとする。</p>	<p>県は、国、所在市町村及び関係周辺市町村、原子力事業者その他の関係機関とともに、放射性</p> <p>物質による環境汚染への対処について必要な措置を行うものとする。</p>	<p>所要の修正</p>
<p>30</p> <p>31 第5節 各種制限措置の解除</p>	<p>第5節 各種制限措置の解除</p>	

現行版	修正案	備 考
<p>1 県は、<u>環境モニタリング</u>等による地域の調査、国が派遣する専門家等の判断、国の指導・助言 2 を踏まえ、又は国の指示に基づき、原子力災害応急対策として実施された、立ち入り制限、交通 3 規制、飲食物の<u>出荷制限</u>、<u>摂取制限</u>等各種制限措置の解除を関係機関に指示するものとする。ま 4 た、解除実施状況を確認するものとする。</p>	<p>県は、<u>環境放射線モニタリング</u>等による地域の調査、国が派遣する専門家等の判断、国の指導・ 助言を踏まえ、又は国の指示に基づき、原子力災害応急対策として実施された、立ち入り制限、 交通規制、飲食物の<u>摂取制限</u>及び<u>出荷制限</u>等各種制限措置の解除を関係機関に指示するものとする。 また、解除実施状況を確認するものとする。</p>	<p>所要の修正 所要の修正</p>
<p>5 6 第6節 環境放射線モニタリングの実施と結果の公表</p>		
<p>7 県は、原子力緊急事態解除宣言後、国の統括の下、関係機関及び原子力事業者と協力して継続 8 的に環境放射線モニタリングを行い、その結果を速やかに公表するものとする。その後、平常時 9 における環境放射線モニタリング体制に移行するものとする。</p>		
<p>10 11 第7節 災害地域住民に係る記録等の作成</p>		
<p>12 1. 災害地域住民の記録</p>		
<p>13 県は、所在市町村及び関係周辺市町村が、避難及び屋内退避の措置をとった住民等に対し、災 14 害時に当該地域に所在した旨の証明、また、指定避難所等においてとった措置等をあらかじめ定 15 められた様式により記録することに協力するものとする。</p>		
<p>16 17 2. 影響調査の実施</p>		
<p>18 県は、必要に応じ、所在市町村及び関係周辺市町村等と連携し、農林水産業等の受けた影響に 19 ついて調査するものとする。また、その結果について、関係機関へ提供するものとする。</p>		
<p>20 21 3. 災害対策措置状況の記録</p>		
<p>22 県は、被災地の汚染状況図、緊急事態応急対策措置及び事後対策措置を記録しておくものとし 23 る。</p>		
<p>24 25 第8節 被災者等の生活再建等の支援</p>		
<p>26 (1) 県は、<u>国</u>及び<u>所在市町村</u>及び関係周辺市町村と連携し、被災者等の生活再建に向けて、住 27 まいの確保、生活資金等の支給やその迅速な処理のための仕組みの構築に加え、生業や就労 28 の回復による生活資金の継続的確保、コミュニティの維持回復、心身のケア等生活全般にわ 29 たってきめ細かな支援に努めるものとする。</p>	<p>(1) 県は、<u>国</u>、<u>所在市町村</u>及び関係周辺市町村と連携し、被災者等の生活再建に向けて、住ま いの確保、生活資金等の支給やその迅速な処理のための仕組みの構築に加え、生業や就労の 回復による生活資金の継続的確保、コミュニティの維持回復、心身のケア等生活全般にわた ってきめ細かな支援に努めるものとする。</p>	<p>所要の修正</p>
<p>30 (2) 県は、<u>国</u>及び<u>所在市町村</u>及び関係周辺市町村と連携し、被災者の自立に対する援助、助成 31 措置について、広く被災者に広報するとともに、できる限り総合的な相談窓口等を設置する</p>	<p>(2) 県は、<u>国</u>、<u>所在市町村</u>及び関係周辺市町村と連携し、被災者の自立に対する援助、助成措 置について、広く被災者に広報するとともに、できる限り総合的な相談窓口等を設置するも</p>	<p>所要の修正</p>

現行版	修正案	備 考
<p>1 ものとする。居住地以外の市町村に避難した被災者に対しても、従前の居住地であった地方 2 公共団体及び避難先の地方公共団体が協力することにより、必要な情報や支援・サービスを 3 提供するものとする。</p> <p>4 (3) 県は、所在市町村及び関係周辺市町村と連携し、被災者の救済及び自立支援や、被災地域 5 の総合的な復旧・復興対策等をきめ細かに、かつ、機動的、弾力的に進めるために、特に必 6 要があるときは、災害復興基金の設立等、機動的、弾力的推進の手法について検討する。</p> <p>7</p> <p>8 第9節 風評被害等の影響の軽減</p> <p>9 県は、国及び所在市町村及び関係周辺市町村と連携し、科学的根拠に基づく農林水産業、地場 10 産業の産品等の適切な流通等が確保されるよう、広報活動を行うものとする。</p> <p>11</p> <p>12 第10節 被災中小企業等に対する支援</p> <p>13 県は、国と連携し、必要に応じ、設備復旧資金、運転資金の貸付を行うものとする。 14 また、被災中小企業等に対する援助、助成措置について広く被災者に広報するとともに、相談 15 窓口を設置するものとする。</p> <p>16</p> <p>17 第11節 心身の健康相談体制の整備</p> <p>18 県は、国及び所在市町村及び関係周辺市町村と連携し、国からの放射性物資による汚染状況調 19 査や、原子力災害対策指針に基づき、原子力事業所の周辺地域の居住者等に対する心身の健康に 20 関する相談及び健康調査を行うための体制を整備し実施するものとする。 21 また、学校等においては、被災した児童生徒の健康管理として、臨時の健康診断や心の健康問題 22 を含む健康相談を行うものとする。</p> <p>23 特に精神的に不安定になっている児童生徒に対して、学校医の指導の下に養護教諭や学級担任な 24 ど全教職員の協力を得ながら、必要に応じて心理相談や保健相談等を行うものとする。</p> <p>25</p> <p>26 第12節 物価の監視</p> <p>27 県は、国と連携し、生活必需品等の物価の監視を行うとともに、速やかにその結果を公表する 28 ものとする。</p> <p>29</p> <p>30 第13節 復旧・復興事業からの暴力団排除</p> <p>31 県警察は、暴力団等の動向把握を徹底し、復旧・復興事業への参入・介入の実態把握に努める</p>	<p>のとする。居住地以外の市町村に避難した被災者に対しても、従前の居住地であった地方公 共団体及び避難先の地方公共団体が協力することにより、必要な情報や支援・サービスを提 供するものとする。</p> <p>県は、国、所在市町村及び関係周辺市町村と連携し、科学的根拠に基づく農林水産業、地場産 業の産品等の適切な流通等が確保されるよう、広報活動を行うものとする。</p> <p>県は、国、所在市町村及び関係周辺市町村と連携し、国からの放射性物資による汚染状況調査 や、原子力災害対策指針に基づき、原子力事業所の周辺地域の居住者等に対する心身の健康に關 する相談及び健康調査を行うための体制を整備し実施するものとする。</p>	<p>所要の修正</p> <p>所要の修正</p>

現行版	修正案	備 考
<p>1 とともに、県、所在市町村、関係周辺市町村、関係行政機関、業界団体等に必要な働きかけを行</p> <p>2 うなど、復旧・復興事業からの暴力団排除活動の徹底に努めるものとする。</p> <p>3</p> <p>4</p> <p>5</p> <p>6</p> <p>7</p> <p>8</p> <p>9</p> <p>10</p> <p>11</p> <p>12</p> <p>13</p> <p>14</p> <p>15</p> <p>16</p> <p>17</p> <p>18</p> <p>19</p> <p>20</p> <p>21</p> <p>22</p> <p>23</p> <p>24</p> <p>25</p> <p>26</p> <p>27</p> <p>28</p> <p>29</p> <p>30</p> <p>31</p>		

現行版	修正案	備考
<p style="text-align: center;">青森県地域防災計画 －原子力災害対策編－</p> <p style="text-align: center;">昭和 47 年 3 月 作成 昭和 48 年 11 月 修正 平成 元 年 2 月 修正 平成 2 年 3 月 改正 平成 7 年 7 月 修正 平成 9 年 9 月 改正 平成 11 年 12 月 改正 平成 13 年 4 月 修正 平成 13 年 6 月 改正 平成 15 年 12 月 修正 平成 25 年 2 月 修正 平成 26 年 2 月 修正 平成 30 年 3 月 修正</p> <p style="text-align: center;">編集発行 青森県防災会議 事務局 青森県危機管理局原子力安全対策課 〒030-8570 青森市長島一丁目1番1号 電話 代表 017-722-1111 内線 6491、6492 直通 017-734-9252</p>	<p style="text-align: right;">令和 年 月 修正</p>	