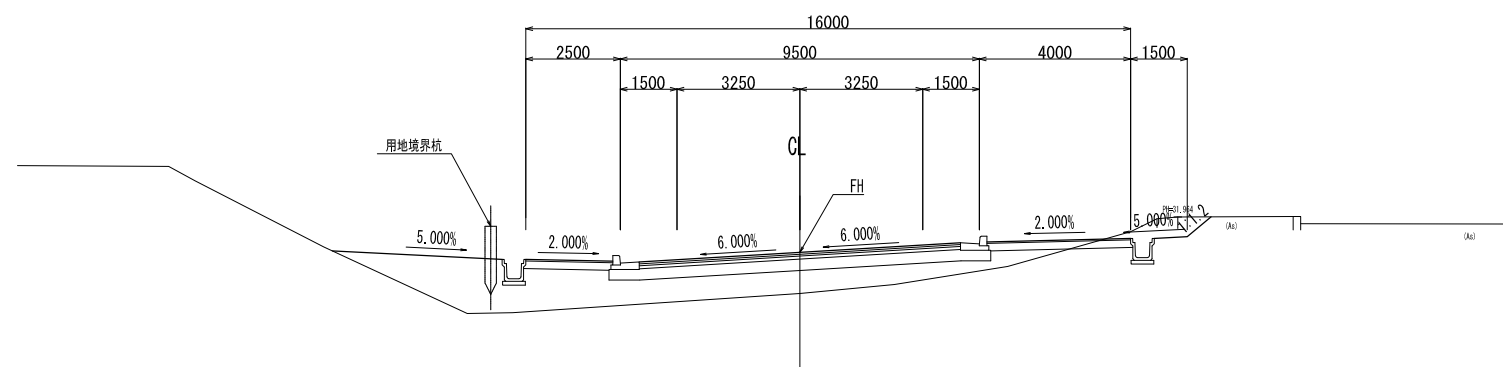


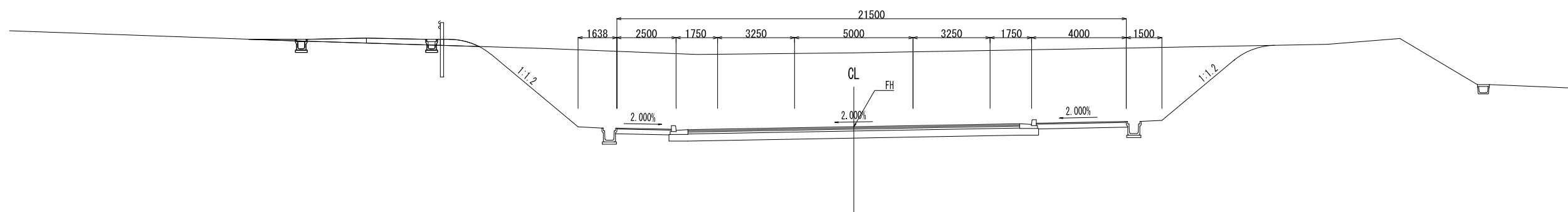
(都) 3・4・1 鳴戸大和田線 標準横断図

S=1:100

一般部



交差点部



工事名	
図面名	(都)3・4・1 鳴戸大和田線 標準横断図
作成年月日	平成 29 年 月
縮尺	S=1:100 図面番号 /
会社名	
事業者名	東北地方整備局 青森河川国道事務所