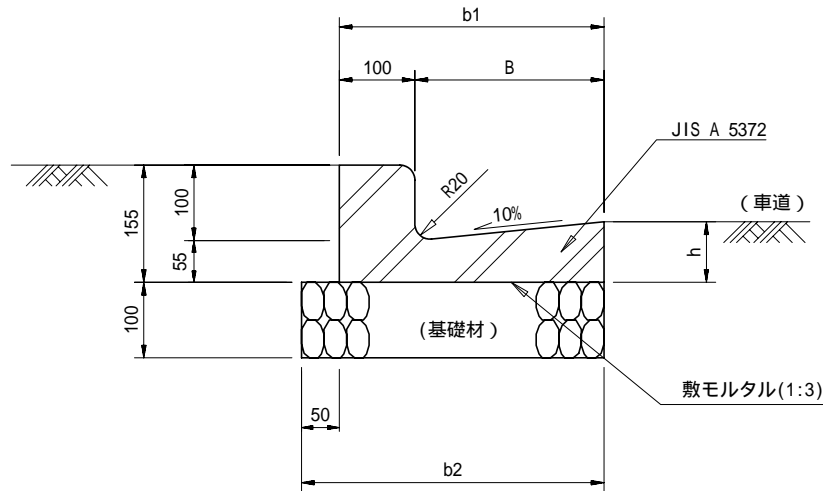


側溝類

()



〔適用条件〕

軽車両（乗用車または2 t以下のトラック）の影響を考慮する路側に使用する。

〔仕様〕

基礎材は、再生砕石（最大粒径40mm）または切込砕石（最大粒径80mm）とする。なお、路盤の上に設置する場合には基礎材は不要である。

〔設計表示方法〕

LS1-B250A-K()-L= m
 (幅) (基礎材の種類) (延長)

記号	基礎材の種類
K 1	再生砕石（最大粒径40mm）
K 2	切込砕石（最大粒径80mm）
K 3	基礎材なし

寸法表 及び 材料表

側溝 L=0.6m

記号	寸法表 (mm)					参考重量 (kg/個)	参考数量表 (10m当り)		
	B	b1	b2	h	L		側溝個数 (個)	基礎材	
								(m3)	(m2)
LS1-B 250A	250	350	400	80	600	45	16.5	0.4	4

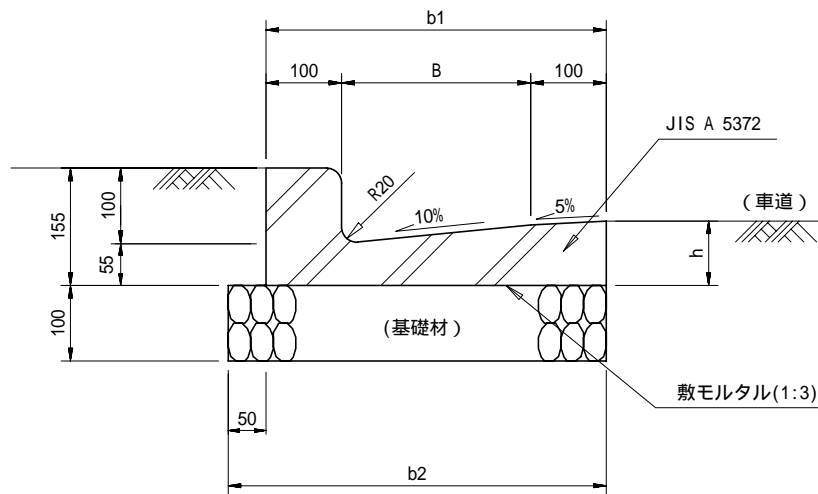
-0101

工種記号

(青森) LS1-B250A
(幅)

名称

L型側溝（プレキャスト鉄筋コンクリート）



〔適用条件〕

軽車両（乗用車または2t以下のトラック）の影響を考慮する路側に使用する。

〔仕様〕

基礎材は、再生砕石（最大粒径40mm）または切込砕石（最大粒径80mm）とする。なお、路盤の上に設置する場合には基礎材は不要である。

〔設計表示方法〕

LS1-B () - K () - L = m
 (幅) (基礎材の種類) (延長)

記号	基礎材の種類
K 1	再生砕石（最大粒径40mm）
K 2	切込砕石（最大粒径80mm）
K 3	基礎材なし

寸法表 及び 材料表

側溝 L=0.6m

記号	寸法表 (mm)					参考重量 (kg/個)	参考数量表 (10m当り)		
	B	b1	b2	h	L		側溝個数 (個)	基礎材	
								(m3)	(m2)
LS1-B 250B	250	450	500	85	600	59	16.5	0.5	5
LS1-B 300	300	500	550	90	600	65	16.5	0.6	6
LS1-B 350	350	550	600	95	600	72	16.5	0.6	6

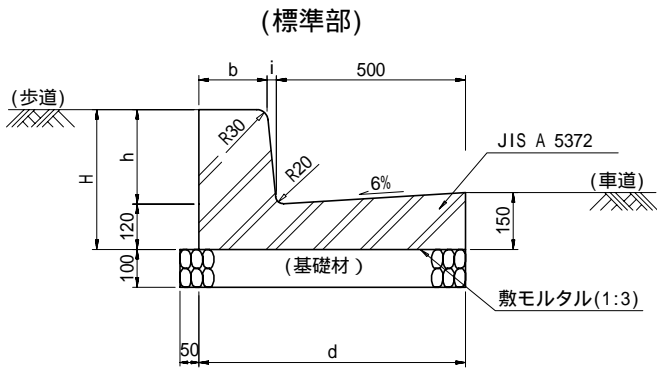
-0102

工種記号

(青森) LS1-B ()

名称

L型側溝（プレキャスト鉄筋コンクリート）



〔適用条件〕

一般車両（T-25相当）の影響を考慮する高盛土で不等沈下が予想される場合や将来移設が考えられる場合等の路側に使用する。

〔仕様〕

1. コンクリート 設計基準強度 $c k = 24 N/mm^2$
(車両乗り入り部、横断歩道部に適用)
2. 基礎材は、再生砕石（最大粒径40mm）または切込砕石（最大粒径80mm）とする。なお、路盤の上に設置する場合には基礎材は不要である。

〔設計表示方法〕

$$LS2-h()-K()-L = m$$

(高さ) (基礎材の種類) (延長)

記号	基礎材の種類
K 1	再生砕石（最大粒径40mm）
K 2	切込砕石（最大粒径80mm）
K 3	基礎材なし

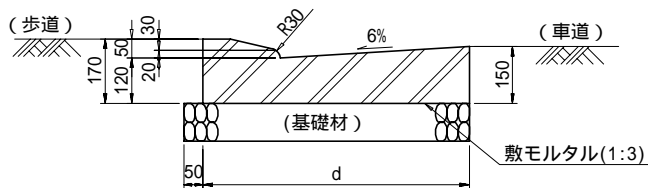
寸法表 及び 材料表

側溝L=2.0m

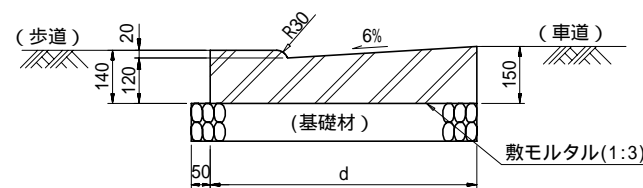
記号	寸法表 (mm)					参考重量 (kg/個)	参考数量表 (10m当り)		
	H	b	d	h	i		側溝個数 (個)	基礎材	
								(m3)	(m2)
LS2-h 200	320	180	700	200	20	621 (186)	5 (16.5)	0.8	8
LS2-h 250	370	180	705	250	25	672 (202)	5 (16.5)	0.8	8

() は、L=0.6mの場合を示す。

(車両乗り入り部)



(横断歩道部)



-0201

工種記号

(青森) LS2-h (高さ)

名称

L型側溝（プレキャスト鉄筋コンクリート）

〔適用条件〕

一般車両（T-2.5相当）の影響を考慮する場合で、歩道部がマウンドアップタイプにはM型、フラットタイプ及びセミフラットタイプにはF型を使用する。

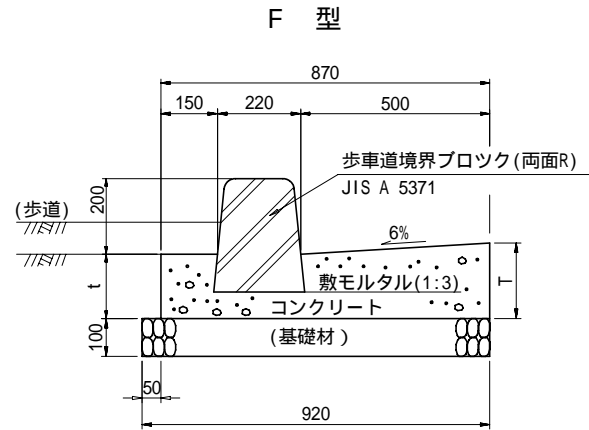
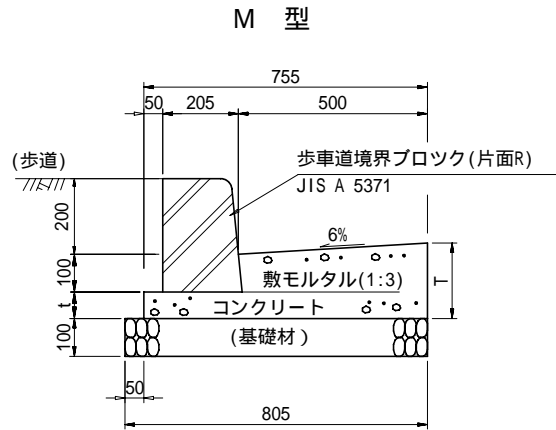
〔仕様〕

1. 歩車道境界ブロックは、片面R・両面R共 L=2,000mmを標準とする。
2. コンクリート 呼び強度 c k = 18N/mm²
3. 基礎材は、再生砕石（最大粒径40mm）または切込砕石（最大粒径80mm）とする。
なお、路盤の上に設置する場合には基礎材は不要である。
4. 伸縮目地間隔は1.0m以内とする。

〔設計表示方法〕

LS3-()-T()-K()-L= m
(型) (エプロン厚) (基礎材の種類) (延長)

記号	基礎材の種類
K1	再生砕石（最大粒径40mm）
K2	切込砕石（最大粒径80mm）
K3	基礎材なし



M 型

記号	寸法表 (mm)		参考数量表 (10m当り)					
	T	t	コンクリート (m ³)	型枠 (m ²)	ブロック数量 (個)	基礎材		伸縮目地 (m ²)
						(m ³)	(m ²)	
LS3-M-T 180	180	50	0.9	2	5(16.5)	0.8	8	0.1
LS3-M-T 190	190	60	1.0	3	5(16.5)	0.8	8	0.1
LS3-M-T 200	200	70	1.1	3	5(16.5)	0.8	8	0.1
LS3-M-T 210	210	80	1.2	3	5(16.5)	0.8	8	0.1
LS3-M-T 220	220	90	1.2	3	5(16.5)	0.8	8	0.1
LS3-M-T 260	260	130	1.5	4	5(16.5)	0.8	8	0.2
LS3-M-T 270	270	140	1.6	4	5(16.5)	0.8	8	0.2

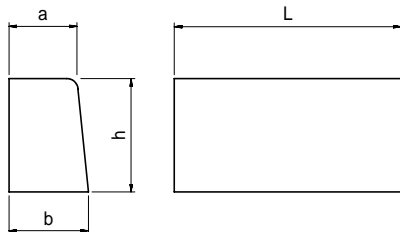
F 型

記号	寸法表 (mm)		参考数量表 (10m当り)					
	T	t	コンクリート (m ³)	型枠 (m ²)	ブロック数量 (個)	基礎材		伸縮目地 (m ²)
						(m ³)	(m ²)	
LS3-F-T 180	180	150	1.2	3	5(16.5)	0.9	9	0.1
LS3-F-T 190	190	160	1.2	4	5(16.5)	0.9	9	0.1
LS3-F-T 200	200	170	1.3	4	5(16.5)	0.9	9	0.1
LS3-F-T 210	210	180	1.4	4	5(16.5)	0.9	9	0.1
LS3-F-T 220	220	190	1.5	4	5(16.5)	0.9	9	0.2
LS3-F-T 260	260	230	1.8	5	5(16.5)	0.9	9	0.2
LS3-F-T 270	270	240	1.9	5	5(16.5)	0.9	9	0.2

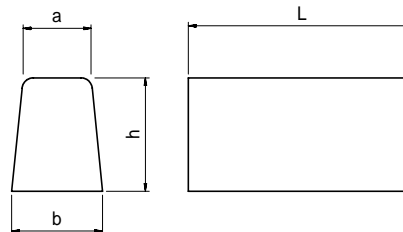
寸法Tは、車道部舗装構成の表層、基層、及び粒調砕石を加えた厚さである。
ブロック個数()内は、ブロック長L=60cmの数量である。

寸法Tは、車道部舗装構成の表層、基層、及び粒調砕石を加えた厚さである。
ブロック個数()内は、ブロック長L=60cmの数量である。

歩車道境界ブロック(片面R)



歩車道境界ブロック(両面R)



歩車道境界ブロック C種(JIS A 5371)

歩車道境界	寸法表 (mm)				参考重量 (kg/個)
	a	b	h	L	
片面R	180	210	300	2,000	270
両面R	180	240	300	2,000	296

-0301

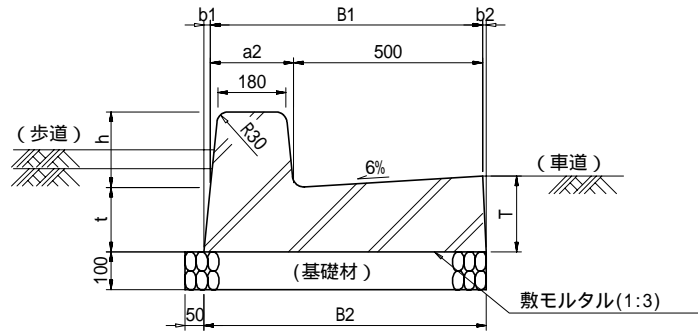
工種記号

(青森) LS3-()-T()
(型) (エプロン厚)

名称

L型側溝(組合せ)

(標準部)



〔適用条件〕

一般車両（T-25相当）の影響を考慮する高盛土で不等沈下が予想される場合や将来移設が考えられる場合等の路側に使用する。

〔仕様〕

1. コンクリート 設計基準強度 $c k = 24 N/mm^2$
2. 基礎材は、再生砕石（最大粒径40mm）または切込砕石（最大粒径80mm）とする。なお、路盤の上に設置する場合には基礎材は不要である。

〔設計表示方法〕

LS3-1-h () -T () -K () -L = m
 (高さ) (エプロン厚) (基礎材種類) (延長)

記号	基礎材の種類
K 1	再生砕石（最大粒径40mm）
K 2	切込砕石（最大粒径80mm）
K 3	基礎材なし

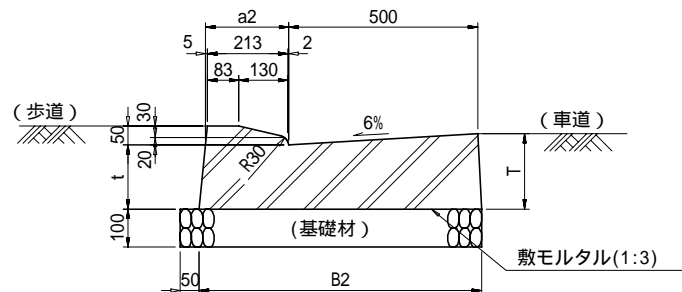
寸法表 及び 材料表

側溝L=2.0m

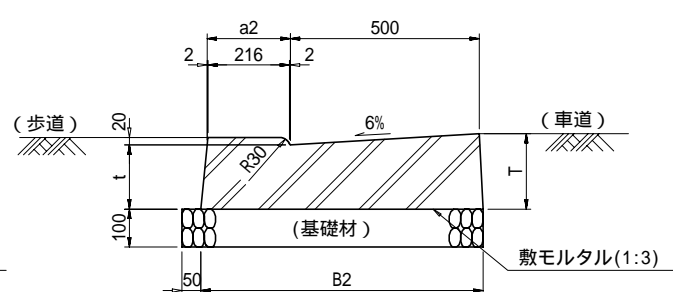
記号	寸法表 (mm)								参考重量 (kg/個)	参考数量表 (10m当り)			
	h	T	t	B1	B2	a2	b1	b2		側溝個数 (個)	基礎材		
											(m3)	(m2)	
LS3-1-h 200-T 200	200	200	170	720	747	220	17	10	790	5	0.8	8	
LS3-1-h 200-T 250	200	250	220	720	755	220	22	13	960	5	0.8	8	

参考質量は、標準部を示す。

(車両乗入部)



(横断歩道部)



-0401

工種記号

(青森) LS3-1-h 200-T ()
 (エプロン厚)

名称

L型側溝（プレキャスト鉄筋コンクリート）

〔適用条件〕

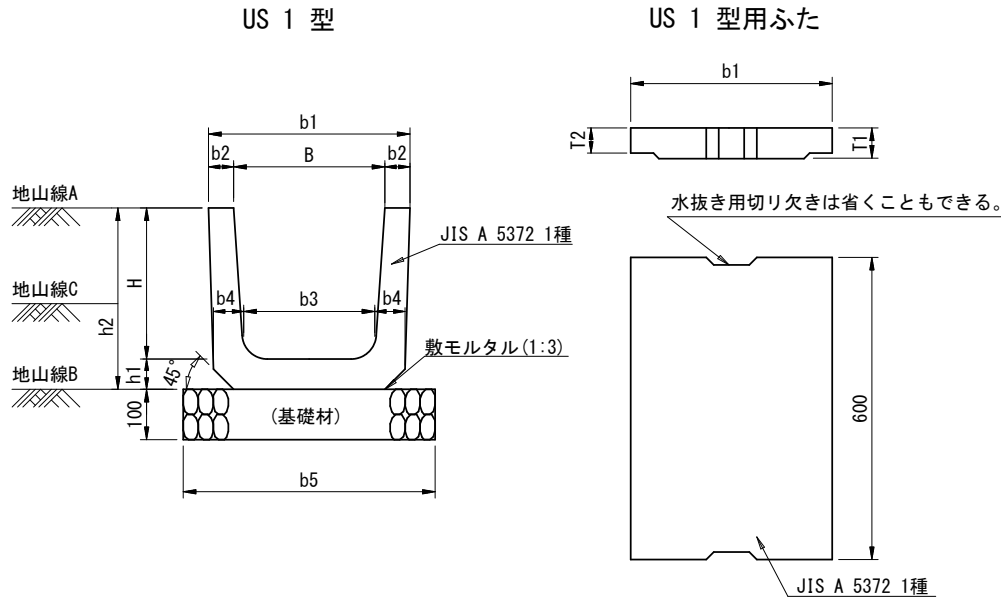
法面の集排水等で、機械施工が困難な場所の「ふたなし」「かぶせふた」に使用する。

〔仕様〕

基礎材は、再生砕石（最大粒径40mm）または切込砕石（最大粒径80mm）とする。

〔設計表示方法〕

US1-A-B () -K () -F () -L=〇〇m
 (基礎材の種類) (蓋の有無) (延長)



記号	基礎材の種類	記号	蓋の有無
K 1	再生砕石（最大粒径40mm）	F 1	あり
K 2	切込砕石（最大粒径80mm）	F 2	なし
K 3	基礎材なし		

FC1-A型（ふた：JIS A 5372 1種）

記号	寸法表 (mm)			参考重量 (kg/枚)
	b1	T1	T2	
FC1-A-B 240	330	45	40	20
FC1-A-B 300	400	60	50	32
FC1-A-B 360	450	65	55	41
FC1-A-B 450	560	70	60	54
FC1-A-B 600	740	75	65	77

寸法表 及び 材料表

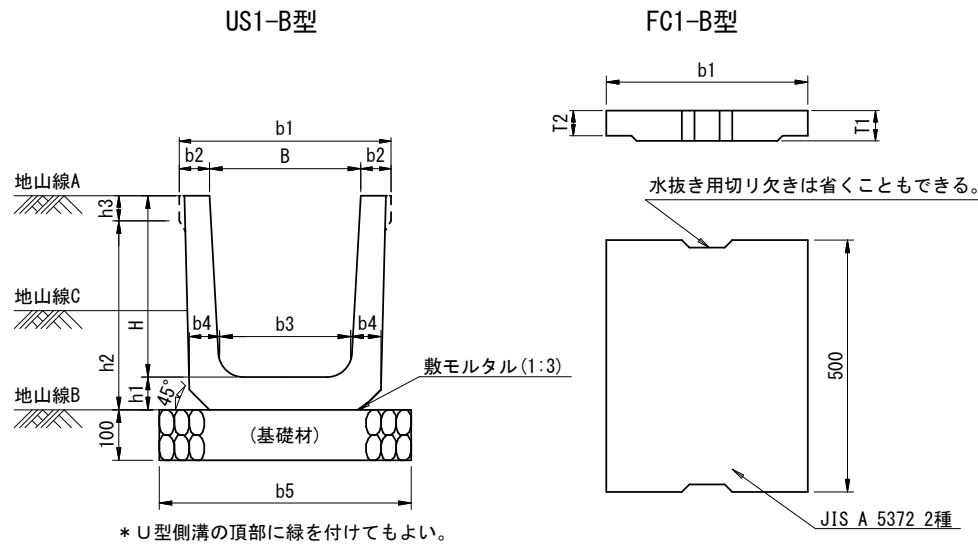
側溝 L=0.6m

記号	寸法表 (mm)									参考重量 (kg/個)	参考数量表 (10m当り)									
	B	H	b1	b2	b3	b4	b5	h1	h2		側溝個数 (個)	ふた枚数 (枚)	基礎材		床掘 (m3)			埋戻し (m3)		
													(m3)	(m2)	A	B	C	A	B	C
US1-A-B 240	240	240	330	45	220	50	440	50	290	55	16.5	16.5	0.4	4	5.1	0.4	3.2	3.8	-	2.3
US1-A-B 300A	300	240	400	50	260	60	500	60	300	70	16.5	16.5	0.5	5	5.5	0.5	3.5	3.9	-	2.4
US1-A-B 300B	300	300	400	50	260	60	500	60	360	79	16.5	16.5	0.5	5	6.3	0.5	3.9	4.5	-	2.7
US1-A-B 300C	300	360	400	50	260	60	500	65	425	92	16.5	16.5	0.5	5	7.2	0.5	4.3	5.1	-	3.0
US1-A-B 360A	360	300	460	50	310	65	560	65	365	90	16.5	16.5	0.6	6	6.7	0.6	4.1	4.5	-	2.7
US1-A-B 360B	360	360	460	50	310	65	560	65	425	99	16.5	16.5	0.6	6	7.6	0.6	4.5	5.1	-	3.0
US1-A-B 450	450	450	560	55	400	70	630	70	520	134	16.5	16.5	0.6	6	9.5	0.6	5.5	6.1	-	3.5
US1-A-B 600	600	600	740	70	540	80	800	80	680	209	16.5	16.5	0.8	8	13.3	0.8	7.5	7.7	-	4.3

※① 設計図及び現地状況から地山線A・B・Cを選択する。

※② 土工数量は、単独構造で算出している。路側及び構造物に接している場合等については別途算出すること。

I-1001	工種記号	(青森) US1-A-B () (型) (幅)	名称	U型側溝 (プレキャスト)
--------	------	-----------------------------	----	---------------



* U型側溝の頂部に緑を付けてもよい。

〔適用条件〕

路側に設置され、輪荷重の影響または載荷重が考えられる場合に使用する (T-14相当)。

〔仕様〕

1. コンクリート設計強度 $\sigma_{ck}=24\text{N/mm}^2$
2. 基礎材は、再生砕石 (最大粒径 40mm) または切込砕石 (最大粒径80mm) とする。
なお、地下排水工の上に設置する場合は基礎材は不要である。

〔設計表示方法〕

US1-B-B () -L () -K () -F () -L=〇〇m
(長さ) (基礎材の種類) (蓋の有無) (延長)

記号	基礎材の種類	記号	蓋の有無
K 1	再生砕石 (最大粒径40mm)	F 1	あり
K 2	切込砕石 (最大粒径80mm)	F 2	なし
K 3	基礎材なし		

FC1-B型 (US1-B型用ふた)

記号	寸法表 (mm)			参考重量 (kg/枚)
	b1	T1	T2	
FC1-B-B 240	350	100	85	40
FC1-B-B 300	430	100	85	48
FC1-B-B 360	490	100	85	55
FC1-B-B 450	600	120	100	76
FC1-B-B 600	780	150	130	131

寸法表 及び 材料表

側溝 L=1.0m、L=2.0m

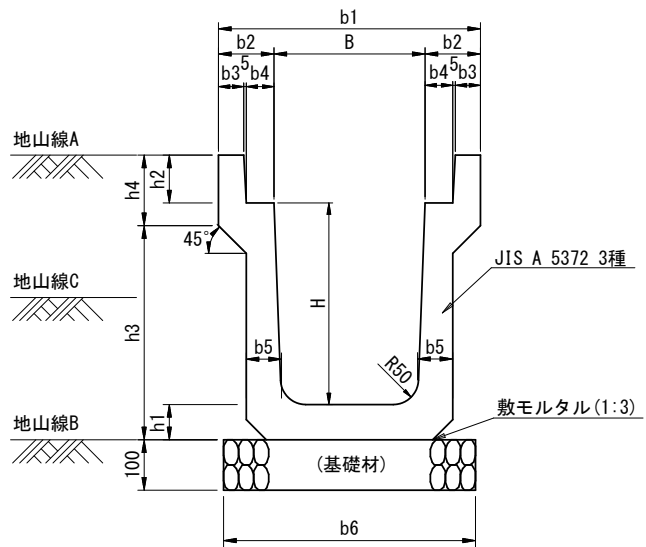
記号	寸法表 (mm)										参考重量 (kg/個)	参考数量表 (10m当り)											
	B	H	b1	b2	b3	b4	b5	h1	h2	h3		L	側溝個数ふた枚数		基礎材			床掘			埋戻し		
													(個)	(枚)	(m3)	(m2)	A	B	C	A	B	C	
US1-B-B 240	240	240	350	55	220	50	440	50	255	35	1,000	92	10	20	0.4	4	4.7	0.4	3.0	3.4	-	2.2	
											2,000	180	5										
US1-B-B 300A	300	240	430	65	260	60	500	60	300	40	1,000	118	10	20	0.5	5	5.5	0.5	3.5	3.9	-	2.4	
											2,000	236	5										
US1-B-B 300B	300	300	430	65	260	60	500	60	310	50	1,000	134	10	20	0.5	5	5.7	0.5	3.5	4.0	-	2.4	
											2,000	268	5										
US1-B-B 300C	300	360	430	65	260	60	500	65	375	50	1,000	153	10	20	0.5	5	6.6	0.5	4.0	4.6	-	2.8	
											2,000	306	5										
US1-B-B 360A	360	300	490	65	310	65	560	65	315	50	1,000	151	10	20	0.6	6	6.0	0.6	3.7	4.0	-	2.5	
											2,000	302	5										
US1-B-B 360B	360	360	490	65	310	65	560	65	370	55	1,000	168	10	20	0.6	6	6.8	0.6	4.1	4.6	-	2.7	
											2,000	336	5										
US1-B-B 450	450	450	600	75	400	70	650	70	460	60	1,000	227	10	20	0.7	7	8.6	0.7	5.1	5.5	-	3.2	
											2,000	454	5										
US1-B-B 600	600	600	780	90	540	80	800	80	610	70	1,000	343	10	20	0.8	8	12.1	0.8	6.9	7.0	-	4.0	
											2,000	686	5										

※① 設計図及び現地の状況から地山線A・B・Cを選択する。

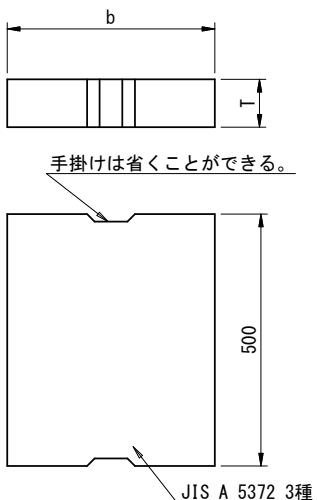
※② 土工数量は、単独構造で算出している。路側及び構造物に接している場合等については別途算出すること。

I-1101	工種記号	(青森) US1-B-B () (型) (幅)	名称	U型側溝 (プレキャスト)
--------	------	--------------------------	----	---------------

US3-型



FC3-型



〔適用条件〕

路側または歩道に設置され、輪荷重の影響または載荷重が考えられる場合に使用する（T25相当）。

〔仕様〕

1. 道路用鉄筋コンクリート側溝 JIS A5372 3種（ふた；3種）
2. 基礎材は、再生砕石（最大粒径40mm）または切込砕石（最大粒径80mm）とする。
なお、地下排水工の上に設置する場合は基礎材は不要である。

〔設計表示方法〕

US3-B () -L () -K () -F () -L=〇〇m
 (幅) (長さ) (基礎材の種類) (蓋の有無) (延長)

FC3型（ふた；JIS A5372 3種）

記号	寸法表 (mm)		参考重量 (kg/枚)
	b	T	
FC3-B 300	412	95	46
FC3-B 400	512	110	66
FC3-B 500	622	125	92

記号	基礎材の種類
K1	再生砕石（最大粒径40mm）
K2	切込砕石（最大粒径80mm）
K3	基礎材なし

寸法表 及び 材料表

側溝 L=1.0m、L=2.0m

記号	寸法表 (mm)												参考重量 (kg/個)	参考数量表 (10m当り)											
	B	H	b1	b2	b3	b4	b5	b6	h1	h2	h3	h4		L	側溝個数 (個)	ふた枚数 (枚)	基礎材 (m ³)			床掘 (m ³)			埋戻し (m ³)		
																	(m ³)	(m ²)	A	B	C	A	B	C	
US3-B 300A	300	300	520	110	50	55	70	500	70	95	325	140	1,000	209	10	20	0.5	5	8	0.6	2.6	6.6	-	2.4	
													2,000	419	5										
US3-B 300B	300	400	520	110	50	55	70	500	70	95	425	140	1,000	235	10	20	0.5	5	9.4	0.5	3.3	7.7	-	2.9	
													2,000	471	5										
US3-B 300C	300	500	520	110	50	55	80	500	80	95	535	140	1,000	292	10	20	0.5	5	11	0.5	4.1	8.8	-	3.5	
													2,000	585	5										
US3-B 400A	400	400	630	115	55	55	70	600	70	110	440	140	1,000	258	10	20	0.6	6	10.3	0.6	3.6	7.8	-	3	
													2,000	516	5										
US3-B 400B	400	500	630	115	55	55	80	600	80	110	550	140	1,000	317	10	20	0.6	6	12	0.6	4.5	8.9	-	3.5	
													2,000	634	5										
US3-B 500A	500	500	750	125	60	60	80	700	80	125	550	155	1,000	350	10	20	0.7	7	13.1	0.7	4.9	9.1	-	3.6	
													2,000	700	5										
US3-B 500B	500	600	750	125	60	60	90	700	90	125	640	175	1,000	424	10	20	0.7	7	14.9	0.8	5.8	10.4	-	4.2	
													2,000	849	5										

※① 設計図及び現地の状況から地山線A・B・Cを選択する。

※② 土工数量は、単独構造で算出している。路側及び構造物に接している場合等については別途算出すること。

I-1201

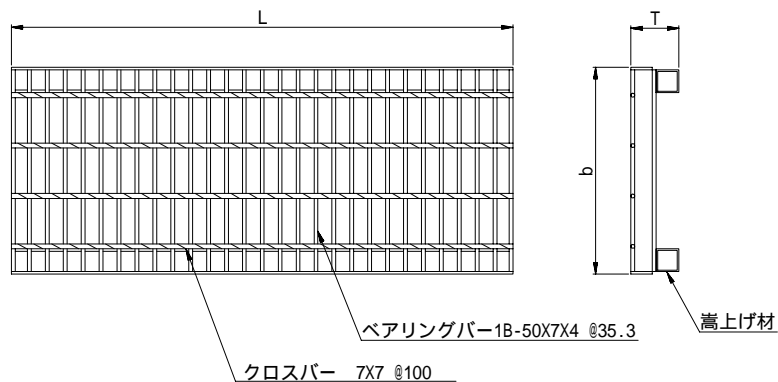
工種記号

(青森) US3-B ()
(幅)

名称

U型側溝（プレキャスト）

FG3-B1型



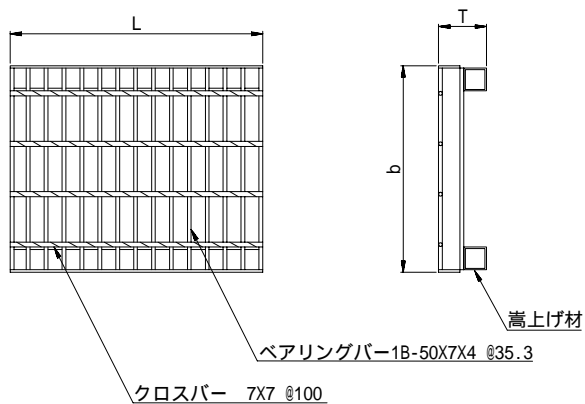
〔適用条件〕

US3型側溝用ふたとして使用する。(T25相当)

〔設計表示方法〕

FG3-B()-B()-N= 枚
(型) (幅)

FG3-B2型



FG3-B型(ふた; グレーチング)

記号	寸法表 (mm)			参考重量 (kg/枚)
	b	T	L	
FG3-B1-B300	410	95	995	36
FG3-B1-B400	510	110	995	51
FG3-B1-B500	620	125	995	79
FG3-B2-B300	410	95	501	18
FG3-B2-B400	510	110	501	27
FG3-B2-B500	620	125	501	40

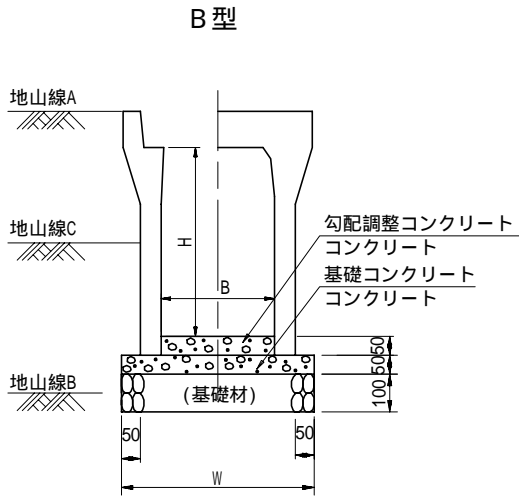
-1202

工種記号

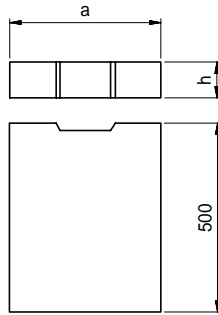
(青森) FG3-B()-B()
(型) (幅)

名称

U型側溝用グレーチング蓋



B型用ふた
FC9-B2(車道用)



記号	寸法表 (mm)		参考重量 (kg/枚)
	a	h	
FC9-B2-B-300	400	95	42
FC9-B2-B-400	500	110	61

〔適用条件〕

主として車道（T-25相当）に平行して用い、動水勾配を確保する必要がある場合（自由勾配）や深溝を必要とする場合に使用する。

〔仕様〕

- コンクリート設計基準強度 c k=30N/mm²
 コンクリート許容曲げ圧縮応力度 c a=10N/mm²
 鉄筋の許容引張応力度（SD295） s a=180N/mm²
 鉄筋の許容引張応力度（SWM-B相当） s a=140N/mm²
- コンクリート呼び強度
 勾配調整コンクリート c k=18N/mm²
 基礎コンクリート c k=18N/mm²
- 基礎材は、再生砕石（最大粒径40mm）または切込砕石（最大粒径80mm）とする。
- 蓋の種類については、コンクリート製（FC9）、グレーチング製（FG9）または、覆工版型（FH9）とし、現地の状況に合わせて選択し、別途計上すること。

〔設計表示方法〕

US9-B-B()-H()-K()-L= m
 (型) (幅) (高さ) (基礎材の種類) (延長)

側溝 L=2.0m

寸法表 及び 材料表

記号	寸法表 (mm)			参考重量 (kg/個)	参考数量表 (10m当り)											備考		
	B	H	W		側溝 個数 (個)	勾配調整 コンクリート (m ³)	基礎 コンクリート (m ³)	コンクリート (m ³)	型枠 (m ²)	基礎材 t=10cm		床掘 (m ³)			埋戻し (m ³)			
										(m ³)	(m ²)	A	B	C	A		B	C
US9-B-B300-H 300	300	300	500	326	5	0.30	0.25	0.6	1	0.5	5	8.3	0.5	4.9	5.7	-	3.3	
US9-B-B300-H 400	300	400	510	403	5	0.30	0.26	0.6	1	0.5	5	9.8	0.5	5.6	6.6	-	3.8	
US9-B-B300-H 500	300	500	510	455	5	0.30	0.26	0.6	1	0.5	5	11.2	0.5	6.3	7.6	-	4.3	
US9-B-B300-H 600	300	600	530	560	5	0.30	0.27	0.6	1	0.5	5	12.8	0.5	7.1	8.7	-	4.8	
US9-B-B300-H 700	300	700	530	625	5	0.30	0.27	0.6	1	0.5	5	14.2	0.5	7.8	9.7	-	5.3	
US9-B-B300-H 800	300	800	550	760	5	0.30	0.28	0.6	1	0.6	6	21.9	0.6	8.7	16.7	-	5.8	
US9-B-B300-H 900	300	900	550	830	5	0.30	0.28	0.6	1	0.6	6	24.5	0.6	9.4	18.9	-	6.3	
US9-B-B300-H1000	300	1,000	570	995	5	0.30	0.29	0.6	1	0.6	6	27.4	0.6	10.3	21.1	-	6.8	
US9-B-B300-H1100	300	1,100	570	1,070	5	0.30	0.29	0.6	1	0.6	6	30.2	0.6	11.0	23.5	-	7.3	
US9-B-B400-H 400	400	400	610	459	5	0.40	0.31	0.7	1	0.6	6	10.7	0.6	6.1	6.8	-	3.9	
US9-B-B400-H 500	400	500	620	535	5	0.40	0.31	0.7	1	0.6	6	12.3	0.6	6.9	7.8	-	4.4	
US9-B-B400-H 600	400	600	620	590	5	0.40	0.31	0.7	1	0.6	6	13.8	0.6	7.7	8.8	-	4.9	
US9-B-B400-H 700	400	700	640	715	5	0.40	0.32	0.7	1	0.6	6	20.7	0.6	8.5	14.9	-	5.4	
US9-B-B400-H 800	400	800	640	780	5	0.40	0.32	0.7	1	0.6	6	23.3	0.6	9.3	17.0	-	5.9	
US9-B-B400-H 900	400	900	660	930	5	0.40	0.33	0.7	1	0.7	7	26.2	0.7	10.2	19.2	-	6.4	
US9-B-B400-H1000	400	1,000	660	1,000	5	0.40	0.33	0.7	1	0.7	7	29.0	0.7	11.0	21.4	-	6.9	
US9-B-B400-H1100	400	1,100	680	1,180	5	0.40	0.34	0.7	1	0.7	7	32.2	0.7	11.9	23.8	-	7.4	
US9-B-B400-H1200	400	1,200	680	1,270	5	0.40	0.34	0.7	1	0.7	7	35.3	0.7	12.7	26.3	-	7.9	

設計図および現地の状況から地山線A・B・Cを選択する。
 勾配調整コンクリートの最小厚を5cmとし、数量は10cm等厚として算出している。
 施工にあたっては、勾配調整により変わるので注意すること。

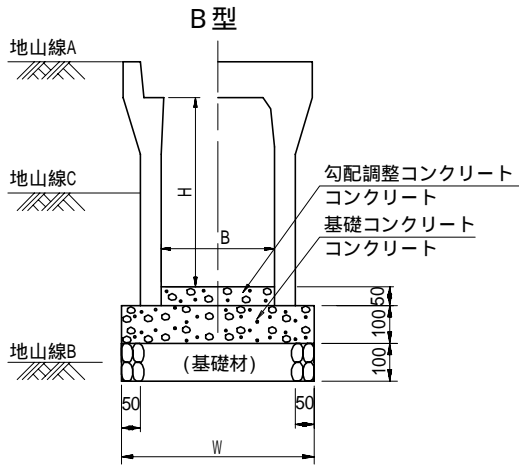
-1301(1)

工種記号

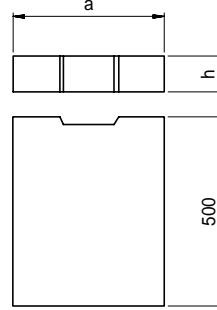
(青森) US9-B-B()-H()

名称

自由勾配側溝(プレキャスト)



B型用ふた
FC9-B2(車道用)



〔適用条件〕

主として車道（T-25相当）に平行して用い、動水勾配を確保する必要がある場合（自由勾配）や深溝を必要とする場合に使用する。

〔仕様〕

1. コンクリート設計基準強度 $c k=30N/mm^2$
 コンクリート許容曲げ圧縮応力度 $c a=10N/mm^2$
 鉄筋の許容引張応力度（SD295） $s a=180N/mm^2$
 鉄筋の許容引張応力度（SWM-B相当） $s a=140N/mm^2$
2. コンクリート呼び強度
 勾配調整コンクリート $c k=18N/mm^2$
 基礎コンクリート $c k=18N/mm^2$
3. 基礎材は、再生砕石（最大粒径40mm）または切込砕石（最大粒径80mm）とする。
4. 蓋の種類については、コンクリート製（FC9）、グレーチング製（FG9）または、覆工板型（FH9）とし、現地の状況に合わせて選択し、別途計上すること。

〔設計表示方法〕

$$US9-B-B()-H()-K()-L= m$$

(型) (幅) (高さ) (基礎材の種類) (延長)

側溝 L=2.0m

寸法表及び材料表

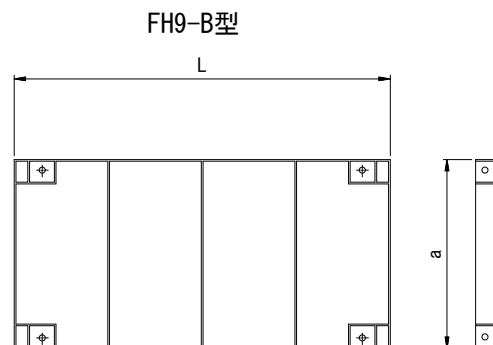
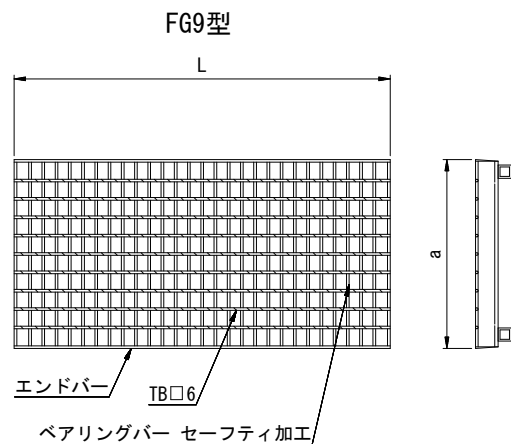
記号	寸法表 (mm)		参考重量 (kg/枚)
	a	h	
FC9-B2-B-500	600	125	84
FC9-B2-B-600	700	140	111

記号	寸法表 (mm)			参考重量 (kg/個)	参考数量表 (10m当り)												備考	
	B	H	W		側溝個数 (個)	勾配調整コンクリート (m3)	基礎コンクリート (m3)	コンクリート計 (m3)	型枠 (m2)	基礎材 t=10cm		床掘 (m3)			埋戻し (m3)			
										(m3)	(m2)	A	B	C	A	B		C
US9-B-B500-H 400	500	400	720	545	5	0.50	0.72	1.2	2	0.7	7	12.6	0.7	7.1	7.4	-	4.2	
US9-B-B500-H 500	500	500	720	600	5	0.50	0.72	1.2	2	0.7	7	14.2	0.7	7.9	8.4	-	4.7	
US9-B-B500-H 600	500	600	740	715	5	0.50	0.74	1.2	2	0.7	7	16.0	0.7	8.8	9.4	-	5.2	
US9-B-B500-H 700	500	700	740	780	5	0.50	0.74	1.2	2	0.7	7	17.6	0.7	9.6	10.4	-	5.7	
US9-B-B500-H 800	500	800	740	845	5	0.50	0.74	1.2	2	0.7	7	19.3	0.7	10.5	11.4	-	6.2	
US9-B-B500-H 900	500	900	770	1,040	5	0.50	0.77	1.3	2	0.8	8	29.4	0.8	11.5	20.6	-	6.7	
US9-B-B500-H1000	500	1,000	770	1,120	5	0.50	0.77	1.3	2	0.8	8	32.4	0.8	12.3	22.9	-	7.2	
US9-B-B500-H1100	500	1,100	770	1,200	5	0.50	0.77	1.3	2	0.8	8	35.5	0.8	13.2	25.3	-	7.7	
US9-B-B500-H1200	500	1,200	790	1,390	5	0.50	0.79	1.3	2	0.8	8	39.0	0.8	14.2	28.0	-	8.2	
US9-B-B500-H1300	500	1,300	790	1,480	5	0.50	0.79	1.3	2	0.8	8	42.3	0.8	15.0	30.6	-	8.7	
US9-B-B500-H1400	500	1,400	790	1,570	5	0.50	0.79	1.3	2	0.8	8	45.8	0.8	15.8	33.3	-	9.2	
US9-B-B600-H 400	600	400	830	640	5	0.60	0.83	1.4	2	0.8	8	13.7	0.8	7.7	7.5	-	4.3	
US9-B-B600-H 500	600	500	830	700	5	0.60	0.83	1.4	2	0.8	8	15.4	0.8	8.6	8.5	-	4.8	
US9-B-B600-H 600	600	600	830	760	5	0.60	0.83	1.4	2	0.8	8	17.1	0.8	9.4	9.5	-	5.3	
US9-B-B600-H 700	600	700	850	890	5	0.60	0.85	1.5	2	0.9	9	25.0	0.9	10.4	16.5	-	5.8	
US9-B-B600-H 800	600	800	850	960	5	0.60	0.85	1.5	2	0.9	9	27.9	0.9	11.3	18.6	-	6.3	
US9-B-B600-H 900	600	900	850	1,030	5	0.60	0.85	1.5	2	0.9	9	30.9	0.9	12.2	20.8	-	6.8	
US9-B-B600-H1000	600	1,000	880	1,240	5	0.60	0.88	1.5	2	0.9	9	34.4	0.9	13.3	23.3	-	7.3	
US9-B-B600-H1100	600	1,100	880	1,320	5	0.60	0.88	1.5	2	0.9	9	37.6	0.9	14.2	25.7	-	7.8	
US9-B-B600-H1200	600	1,200	880	1,410	5	0.60	0.88	1.5	2	0.9	9	40.9	0.9	15.0	28.2	-	8.3	
US9-B-B600-H1300	600	1,300	900	1,620	5	0.60	0.90	1.5	2	0.9	9	44.7	0.9	16.1	31.0	-	8.8	
US9-B-B600-H1400	600	1,400	900	1,710	5	0.60	0.90	1.5	2	0.9	9	48.2	0.9	17.0	33.7	-	9.3	
US9-B-B600-H1500	600	1,500	900	1,800	5	0.60	0.90	1.5	2	0.9	9	51.9	0.9	17.9	36.6	-	9.8	

記号	基礎材の種類
K 1	再生砕石（最大粒径40mm）
K 2	切込砕石（最大粒径80mm）

設計図および現地の状況から地山線A・B・Cを選択する。
 勾配調整コンクリートの最小厚を5cmとし、数量は10cm等厚として算出している。
 施工にあたっては、勾配調整により変わるので注意すること。

-1301(2)	工種記号	(青森) US9-B-B(型)-H(高さ)	名称	自由勾配側溝（プレキャスト）
----------	------	-----------------------	----	----------------



〔適用条件〕

自由勾配側溝（US9）用ふたとして使用する。（T-25相当）

〔仕様〕

1. 蓋の種類については、コンクリート製（FC9）、グレーチング蓋（FG9）、または覆工版型（FH9）とし、現地の状況に合わせて選択すること。

〔設計表示方法〕

FC9-B2-B () -N=〇〇枚
(型) (幅)

FG9-A,B (1,2) -B () -N=〇〇枚

FH9-B-B () -N=〇〇枚

FG9-A1、A2型（車道用 T-25相当）

記号	寸法表 (mm)		参考重量 (kg/枚)	10m当り蓋枚数 (枚)
	a	L		
FG9-A1-B300	400	995	23	5
FG9-A1-B400	500	995	36	5
FG9-A1-B500	600	995	51	5
FG9-A1-B600	700	995	70	5

FH9-B型（覆工版型 T-25相当）

記号	寸法表 (mm)		参考重量 (kg/枚)	10m当り蓋枚数 (枚)
	a	L		
FH9-B300	400	995	67	5
FH9-B400	500	995	94	5
FH9-B500	600	995	121	5
FH9-B600	700	995	159	5

FG9-B型（横断用 T-25相当）

記号	寸法表 (mm)		参考重量 (kg/枚)	10m当り蓋枚数 (枚)
	a	L		
FG9-B-B300	400	995	30	5
FG9-B-B400	500	995	43	5
FG9-B-B500	600	995	54	5
FG9-B-B600	700	995	70	5

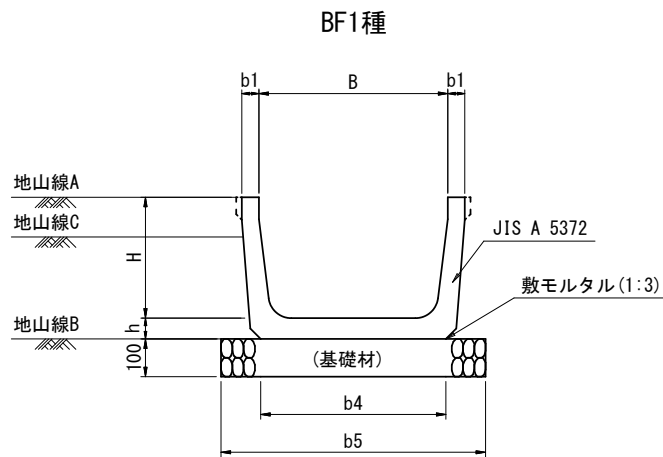
I-1401

工種記号

(青森) FC9 (FG9, FH9) - () -B ()
(型) (幅)

名称

自由勾配側溝（プレキャスト）



* ベンチフリュームの頂部に緑を付けてもよい。

〔適用条件〕

輪荷重の影響または載荷重を受けない法尻等や、法面の集排水等に使用する。

〔仕様〕

- 基礎材は、再生砕石（最大粒径 40mm）または切込砕石（最大粒径80mm）とする。なお、法面排水溝として設置する場合は、基礎材は不要である。
- 継ぎ手方法には、BF1種（突き合せ方式）、BF2種（ソケット方式）があり現地の状況に合わせて選択する。

〔設計表示方法〕

BF1-B () -L () -K () -L=〇〇m
 (幅) (長さ) (基礎材の種類) (延長)

寸法表及び材料表

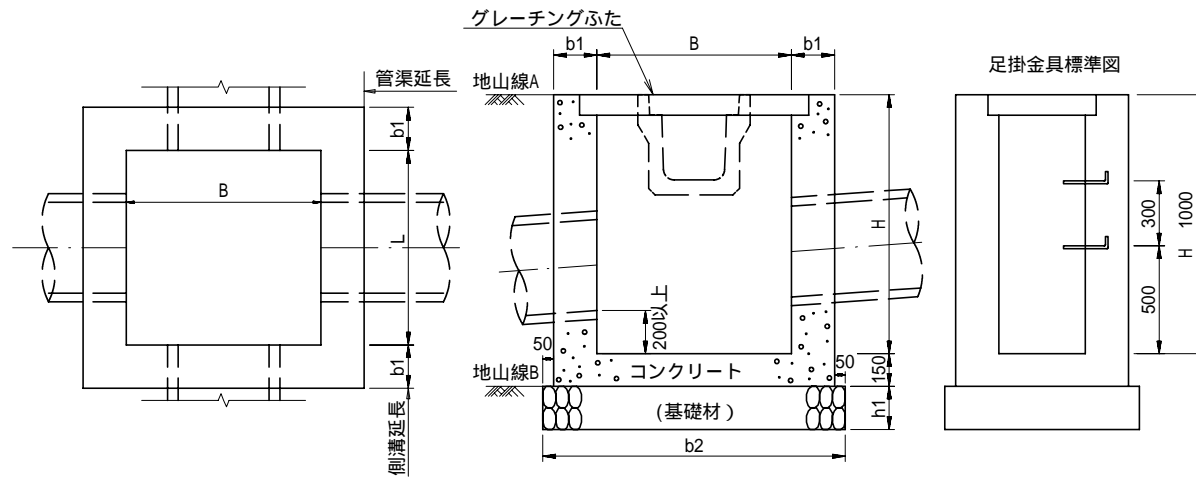
側溝 L=1.0m、L=2.0m

記号	寸法表 (mm)							参考重量 (kg/個)	参考数量表 (10m当り)									
	B	H	b1	b4	b5	h	L		側溝個数 (個)	基礎材		均し型枠 (m2)	床掘 (m3)			埋戻し (m3)		
										(m3)	(m2)		A	B	C	A	B	C
BF1-B 200	200	150	30	205	405	35	1,000	45	10	0.4	4	2	3.5	0.4	2.4	2.7	-	1.7
							2,000	90	5									
BF1-B 250	250	175	30	250	450	35	1,000	53	10	0.5	5	2	4.0	0.5	2.6	2.9	-	1.9
							2,000	106	5									
BF1-B 300	300	200	30	300	500	40	1,000	68	10	0.5	5	2	4.6	0.5	2.9	3.2	-	2.0
							2,000	136	5									
BF1-B 350	350	235	35	345	545	45	1,000	90	10	0.5	6	2	5.3	0.5	3.3	3.6	-	2.2
							2,000	180	5									
BF1-B 400	400	260	40	395	595	50	1,000	114	10	0.6	6	2	5.9	0.6	3.7	3.9	-	2.3
							2,000	227	5									
BF1-B 450	450	295	40	440	640	50	1,000	127	10	0.6	6	2	6.6	0.6	4.1	4.2	-	2.5
							2,000	253	5									
BF1-B 500	500	320	45	490	690	55	1,000	154	10	0.7	7	2	7.3	0.7	4.4	4.5	-	2.6
							2,000	308	5									
BF1-B 550	550	355	45	535	735	60	1,000	176	10	0.7	7	2	8.2	0.0	4.9	4.9	-	2.8
BF1-B 600	600	380	45	580	780	60	1,000	189	10	0.8	8	2	8.9	0.7	5.2	5.2	-	3.0
BF1-B 650	650	415	45	630	830	65	1,000	219	10	0.8	8	2	9.8	0.8	5.8	5.6	-	3.2
BF1-B 700	700	440	50	680	880	70	1,000	254	10	0.9	9	2	10.7	0.8	6.2	5.8	-	3.3
BF1-B 800	800	490	50	770	970	75	1,000	299	10	1.0	10	2	12.3	0.9	7.1	6.4	-	3.6
BF1-B 900	900	550	55	870	1070	85	1,000	379	10	1.1	11	2	14.4	1.0	8.2	7.1	-	3.9
BF1-B1000	1000	600	55	965	1165	90	1,000	435	10	1.2	12	2	16.2	1.1	9.1	7.6	-	4.2

※① 設計図及び現地の状況から地山線A・B・Cを選択する。

記号	基礎材の種類
K 1	再生砕石（最大粒径40mm）
K 2	切込砕石（最大粒径80mm）
K 3	基礎材なし

I-1501	工種記号	(青森) BF1-B (幅)	名称	ベンチフリューム（プレキャスト）
--------	------	----------------	----	------------------



〔適用条件〕

自動車荷重の影響を受けない場所に使用する。

〔仕様〕

1. コンクリート 呼び強度 $c k = 18N/mm^2$
2. 基礎材は、再生砕石（最大粒径40mm）または切込砕石（最大粒径80mm）とする。
3. まず本体は無筋コンクリートとしているが、必要に応じて足掛金具設置箇所に補強鉄筋を考慮すること。

〔設計表示方法〕

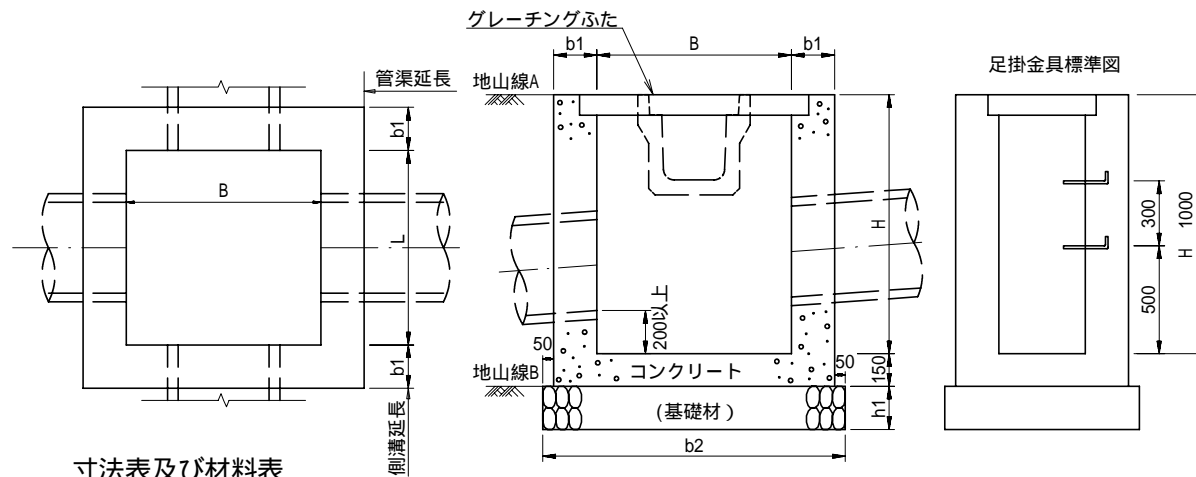
SM-B () - H ()
(幅) (高さ)

寸法表及び材料表

記号	寸法表 (mm)				参考数量表 (10箇所当り)								足掛金具 (10箇所当り)		
	H	b1	b2	h1	コンクリート (m3)	型枠 (m2)	基礎材 (m3)		床堀 (m3)		埋戻し (m3)		一本当り質量 (kg)	本数	参考質量 (kg)
SM-B 500-L 500-H 700	700	150	900	150	3.7	44	1.2	8	55.6	1.2	49.0	-	-	-	-
SM-B 500-L 500-H 800	800	150	900	150	4.1	49	1.2	8	63.3	1.2	56.0	-	-	-	-
SM-B 500-L 500-H 900	900	150	900	150	4.5	55	1.2	8	71.7	1.2	63.8	-	-	-	-
SM-B 500-L 500-H1000	1,000	150	900	150	4.9	60	1.2	8	80.7	1.2	72.1	-	-	-	-
SM-B 600-L 600-H 800	800	150	1,000	150	4.8	57	1.5	10	70.7	1.5	61.5	-	-	-	-
SM-B 600-L 600-H 900	900	150	1,000	150	5.3	63	1.5	10	79.6	1.5	69.6	-	-	-	-
SM-B 600-L 600-H1000	1,000	150	1,000	150	5.7	69	1.5	10	89.2	1.5	78.4	-	-	-	-
SM-B 600-L 600-H1200	1,200	200	1,100	200	9.2	86	2.4	12	126.8	2.4	110.9	-	-	-	-
SM-B 700-L 700-H1000	1,000	150	1,100	150	6.6	78	1.8	12	98.1	1.8	84.8	-	-	-	-
SM-B 700-L 700-H1200	1,200	200	1,200	200	10.5	97	2.9	14	139.1	2.9	119.9	-	-	-	-
SM-B 700-L 700-H1400	1,400	200	1,200	200	11.9	112	2.9	14	166.4	2.9	144.7	-	-	-	-
SM-B 700-L 700-H1600	1,600	200	1,200	200	13.3	126	2.9	14	197.3	2.9	173.2	-	-	-	-
SM-B 800-L 800-H1000	1,000	150	1,200	150	7.5	87	2.2	14	108.1	2.2	92.0	-	0.7	20	14.0
SM-B 800-L 800-H1200	1,200	200	1,300	200	11.8	108	3.4	17	151.7	3.4	128.9	-	0.7	30	21.0
SM-B 800-L 800-H1400	1,400	200	1,300	200	13.4	124	3.4	17	180.5	3.4	154.8	-	0.7	30	21.0
SM-B 800-L 800-H1600	1,600	200	1,300	200	15.0	140	3.4	17	212.9	3.4	184.3	-	0.7	40	28.0
SM-B 900-L 900-H1200	1,200	200	1,400	200	13.1	119	3.9	20	164.6	3.9	137.9	-	0.7	30	21.0
SM-B 900-L 900-H1400	1,400	200	1,400	200	14.9	136	3.9	20	194.9	3.9	164.8	-	0.7	30	21.0
SM-B 900-L 900-H1600	1,600	200	1,400	200	16.6	154	3.9	20	228.8	3.9	195.3	-	0.7	40	28.0
SM-B 900-L 900-H1800	1,800	200	1,400	200	18.4	172	3.9	20	266.7	3.9	229.8	-	0.7	50	35.0

設計図および現地の状況から地山線A, Bを選択する。
 コンクリート量は側溝類、パイプ類による減少量は考慮していないため必要に応じて数量算出要領等により補正すること。
 型枠面積は側壁を先行し底版を後施工する方法を考えて計上している。

I-2101(1)	工種記号	(青森) SM-B (幅) - H (高さ)	名称	集水ます (場所打ち)
-----------	------	------------------------	----	-------------



〔適用条件〕

自動車荷重の影響を受けない場所に使用する。

〔仕様〕

1. コンクリート 呼び強度 $c k = 18N/mm^2$
2. 基礎材は、再生砕石（最大粒径40mm）または切込砕石（最大粒径80mm）とする。
3. まず本体は無筋コンクリートとしているが、必要に応じて足掛金具設置箇所に補強鉄筋を考慮すること。

〔設計表示方法〕

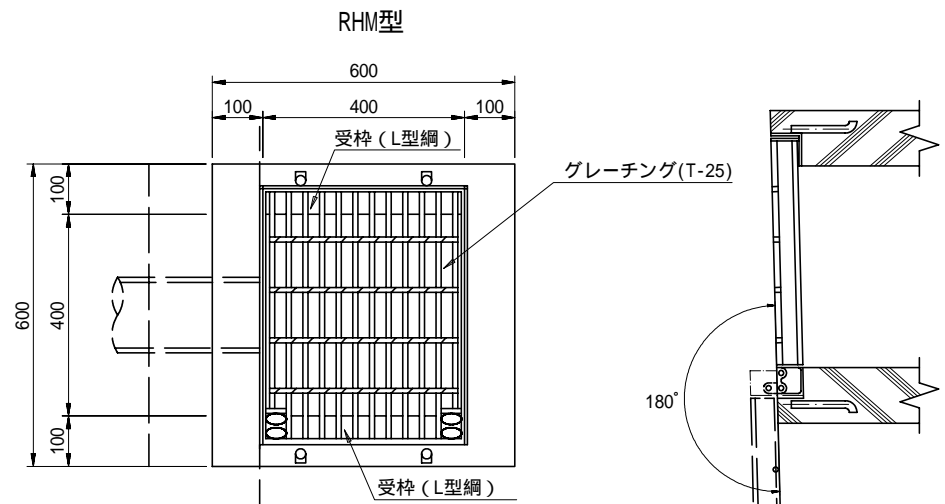
SM-B () - H ()
(幅) (高さ)

寸法表及び材料表

記号	寸法表 (mm)				参考数量表 (10箇所当り)								足掛金具 (10箇所当り)		
	H	b1	b2	h1	コンクリート (m3)	型枠 (m2)	基礎材		床堀 (m3)		埋戻し (m3)		一本当り質量 (kg)	本数	参考質量 (kg)
							(m3)	(m2)	A	B	A	B			
SM-B1000-L1000-H1200	1,200	200	1,500	200	14.5	130	4.5	23	178.8	4.5	147.8	-	0.7	30	21.0
SM-B1000-L1000-H1400	1,400	200	1,500	200	16.4	149	4.5	23	210.6	4.5	175.7	-	0.7	30	21.0
SM-B1000-L1000-H1600	1,600	200	1,500	200	18.3	168	4.5	23	246.1	4.5	207.3	-	0.7	40	28.0
SM-B1000-L1000-H1800	1,800	200	1,500	200	20.2	187	4.5	23	285.7	4.5	243.0	-	0.7	50	35.0
SM-B1000-L1000-H2000	2,000	200	1,500	200	22.1	206	4.5	23	329.5	4.5	282.9	-	0.7	50	35.0
SM-B1100-L1100-H1400	1,400	200	1,500	200	17.9	161	5.1	26	226.6	5.1	186.6	-	0.7	30	21.0
SM-B1100-L1100-H1600	1,600	200	1,500	200	20.0	182	5.1	26	263.7	5.1	219.2	-	0.7	40	28.0
SM-B1100-L1100-H1800	1,800	200	1,600	200	22.1	203	5.1	26	305.0	5.1	256.0	-	0.7	50	35.0
SM-B1100-L1100-H2000	2,000	200	1,600	200	24.2	224	5.1	26	350.6	5.1	297.1	-	0.7	50	35.0
SM-B1200-L1200-H1400	1,400	200	1,500	200	19.5	174	5.8	29	243.9	5.8	198.4	-	0.7	30	21.0
SM-B1200-L1200-H1600	1,600	200	1,500	200	21.8	196	5.8	29	282.7	5.8	232.1	-	0.7	40	28.0
SM-B1200-L1200-H1800	1,800	200	1,700	200	24.0	218	5.8	29	325.8	5.8	270.1	-	0.7	50	35.0
SM-B1200-L1200-H2000	2,000	200	1,700	200	26.2	241	5.8	29	373.2	5.8	312.4	-	0.7	50	35.0
SM-B1300-L1300-H1600	1,600	200	1,500	200	23.5	210	6.5	32	302.1	6.5	245.0	-	0.7	40	28.0
SM-B1300-L1300-H1800	1,800	200	1,800	200	25.9	234	6.5	32	346.9	6.5	284.0	-	0.7	50	35.0
SM-B1300-L1300-H2000	2,000	200	1,800	200	28.3	258	6.5	32	396.2	6.5	327.6	-	0.7	50	35.0
SM-B1400-L1400-H1600	1,600	200	1,500	200	25.3	224	7.2	36	321.7	7.2	257.8	-	0.7	40	28.0
SM-B1400-L1400-H1800	1,800	200	1,900	200	27.9	250	7.2	36	368.4	7.2	298.0	-	0.7	50	35.0
SM-B1400-L1400-H2000	2,000	200	1,900	200	30.5	275	7.2	36	419.7	7.2	342.8	-	0.7	50	35.0
SM-B1500-L1500-H1800	1,800	200	2,000	200	29.9	265	8.0	40	391.3	8.0	312.9	-	0.7	50	35.0
SM-B1500-L1500-H2000	2,000	200	2,000	200	32.6	292	8.0	40	444.6	8.0	359.0	-	0.7	50	35.0

設計図および現地の状況から地山線A, Bを選択する。
 コンクリート量は側溝類、パイプ類による減少量は考慮していないため必要に応じて数量算出要領等により補正すること。
 型枠面積は側壁を先行し底版を後施工する方法を考えて計上している。

I-2101(2)	工種記号	(青森) SM-B (幅) - H (高さ)	名称	集水ます (場所打ち)
-----------	------	------------------------	----	-------------



〔適用条件〕

1. 路肩（側）のL型側溝（LS2、LS3）に接続し、路面の排水柵として使用する。（T-25相当）
2. ますの設置間隔は、道路土工排水工指針（日本道路協会）によるものとし、最大間隔は30mとする。

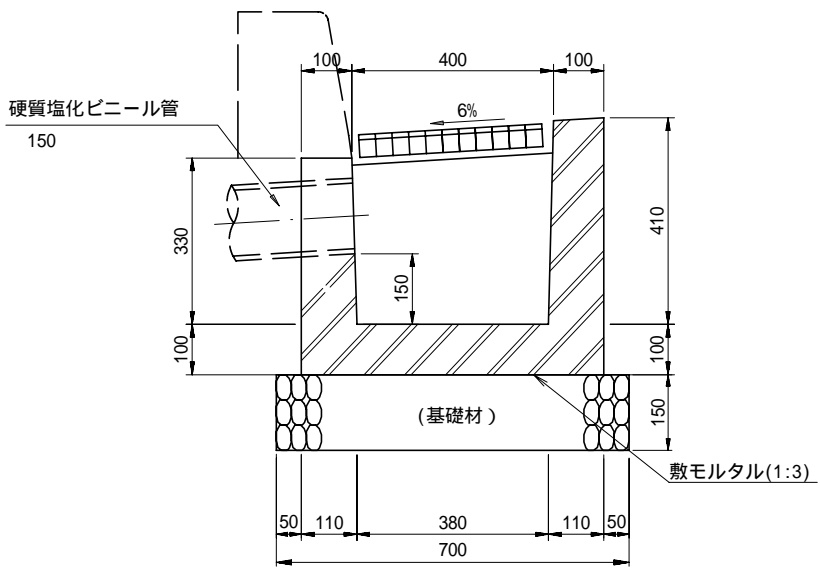
〔仕様〕

1. コンクリート設計基準強度 ck = 24N/mm²
鉄筋の許容引張応力度 (SD295) sa = 180N/mm²
2. 基礎材は、再生砕石（最大粒径40mm）または切込砕石（最大粒径80mm）とする。

〔設計表示方法〕

RHM-
(数量)

記号	基礎材の種類
K1	再生砕石（最大粒径40mm）
K2	切込砕石（最大粒径80mm）



参考数量表（10箇所当り）

参考質量 (kg/個)	基礎材	
	(m ³)	(m ²)
286	0.7	5

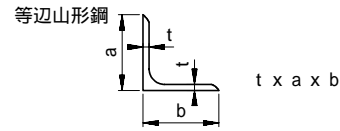
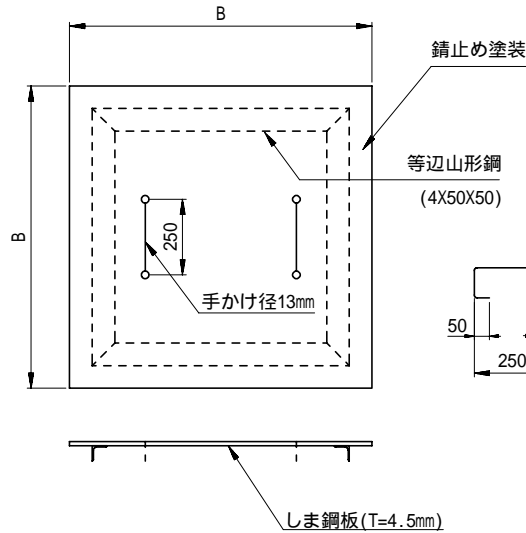
-2110	工種記号	(青森) RHM	名称	路面排水柵（プレキャストグレーチングふた付）
-------	------	----------	----	------------------------

〔仕様〕

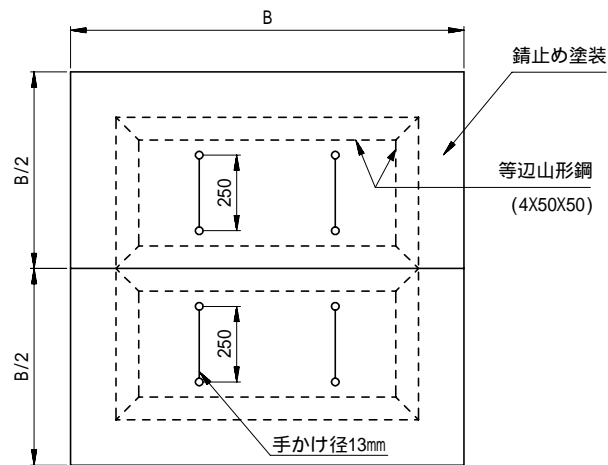
- SM-B 900～B1500は2枚掛とする。
- 錆止め塗装は2回塗りとする。

〔設計表示方法〕

FSM-B ()
(幅)



2枚掛の場合



寸法表 及び 材料表

記号	寸法表 (mm)							参考数量表 (1箇所当り)				
	縞鋼板			等辺山形鋼			手かけ鉄筋	縞鋼板	等辺山形鋼	手かけ鉄筋	総重量 (kg)	塗装面積 (m ²)
	B	B	T	a	b	t		重量(kg)	重量(kg)	重量(kg)		
FSM-B 500	800	800	4.5	50	50	4	13	23.7	5.4	1.1	30.2	1.5
FSM-B 600	900	900	4.5	50	50	4	13	30.0	6.6	1.1	37.7	1.8
FSM-B 700	1,000	1,000	4.5	50	50	4	13	37.0	7.8	1.1	45.9	2.3
FSM-B 800	1,100	1,100	4.5	50	50	4	13	44.8	9.1	1.1	55.0	2.7
FSM-B 900	1,300	650	4.5	50	50	4	13	62.6	15.2	2.2	80.0	3.9
FSM-B1000	1,400	700	4.5	50	50	4	13	72.6	17.0	2.2	91.8	4.5
FSM-B1100	1,500	750	4.5	50	50	4	13	83.2	18.8	2.2	104.2	5.1
FSM-B1200	1,600	800	4.5	50	50	4	13	94.6	20.6	2.2	117.4	5.8
FSM-B1300	1,700	850	4.5	50	50	4	13	107.0	22.4	2.2	131.6	6.5
FSM-B1400	1,800	900	4.5	50	50	4	13	119.8	24.2	2.2	146.2	7.3
FSM-B1500	1,900	950	4.5	50	50	4	13	133.6	26.2	2.2	162.0	8.1

はB/2

- 2115

工種記号

(青森) FSM-B (幅)

名称

集水ますふた (縞鋼板)

〔適用条件〕

路側用U型側溝の枝道横断や、土被りの少ない小断面の横断暗渠などに使用する。(T-20相当)

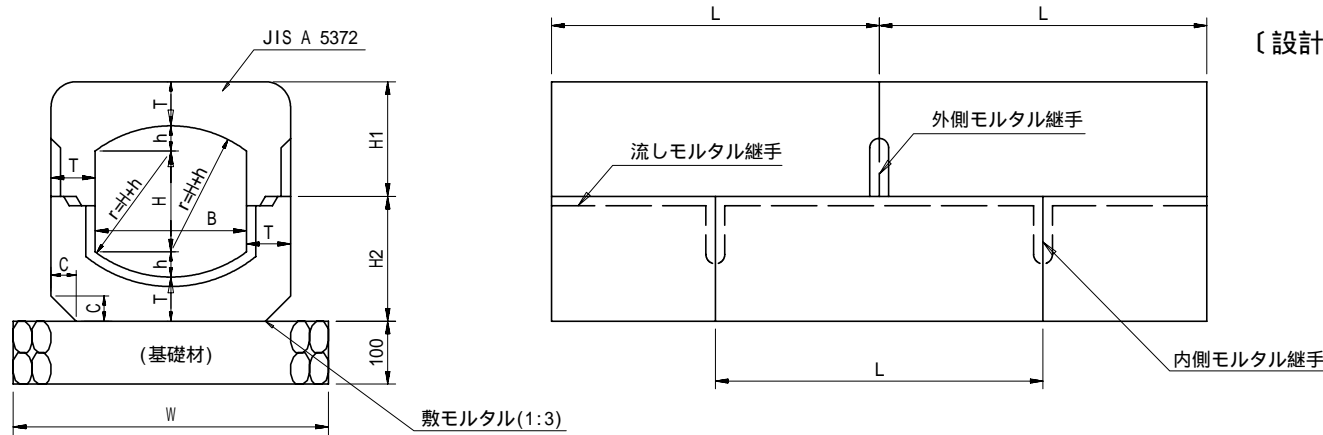
〔仕様〕

基礎材は、再生砕石(最大粒径40mm)または切込砕石(最大粒径80mm)とする。

〔設計表示方法〕

KA2-A-B()-K()-L= m
 (幅)(基礎材の種類) (延長)

記号	基礎材の種類
K 1	再生砕石(最大粒径40mm)
K 2	切込砕石(最大粒径80mm)



寸法表 及び 材料表

記号	寸法表 (mm)										参考重量 (kg/個)	参考数量表 (10m当り)			
	B	T	H	h	H1	H2	r	c	W	L		組数 (組)	基礎材		
													(m3)	(m2)	
KA2-A-B 240	240	70	160	40	182	198	200	40	500	600	10	0.5	5		
KA2-A-B 300	300	70	200	50	212	228	250	50	540		10	0.5	5		
KA2-A-B 360	360	75	240	60	248	262	300	50	610		10	0.6	6		
KA2-A-B 450	450	90	300	75	305	325	375	60	710	500	10	0.7	7		
KA2-A-B 600	600	100	400	100	390	410	500	60	880		10	0.9	9		

-3101	工種記号	(青森) KA2-A-B (型) (幅)	名称	組合せ暗渠(プレキャストJISタイプ)
-------	------	----------------------	----	---------------------

〔適用条件〕

路側用U型側溝の枝道横断や、土被りの少ない小断面の横断暗渠などに使用する。(T-20相当)

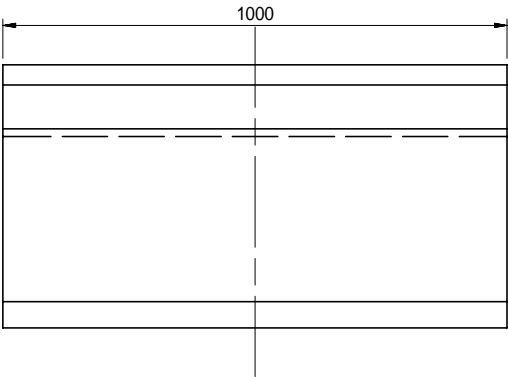
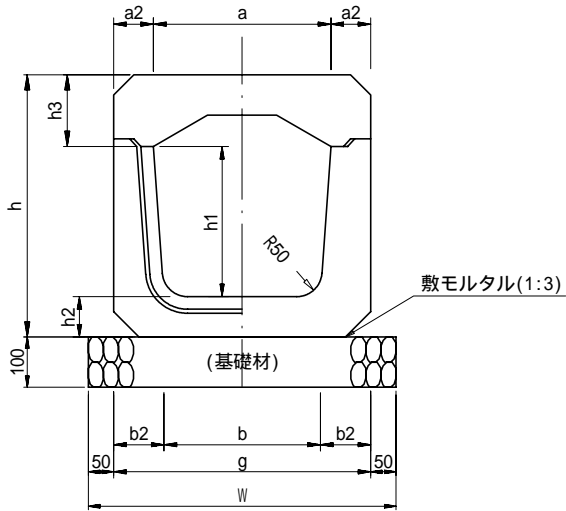
〔仕様〕

基礎材は、再生砕石(最大粒径40mm)または切込砕石(最大粒径80mm)とする。

〔設計表示方法〕

$$KA3-A-B()-K()-L= \quad m$$

(幅) (基礎材の種類) (延長)



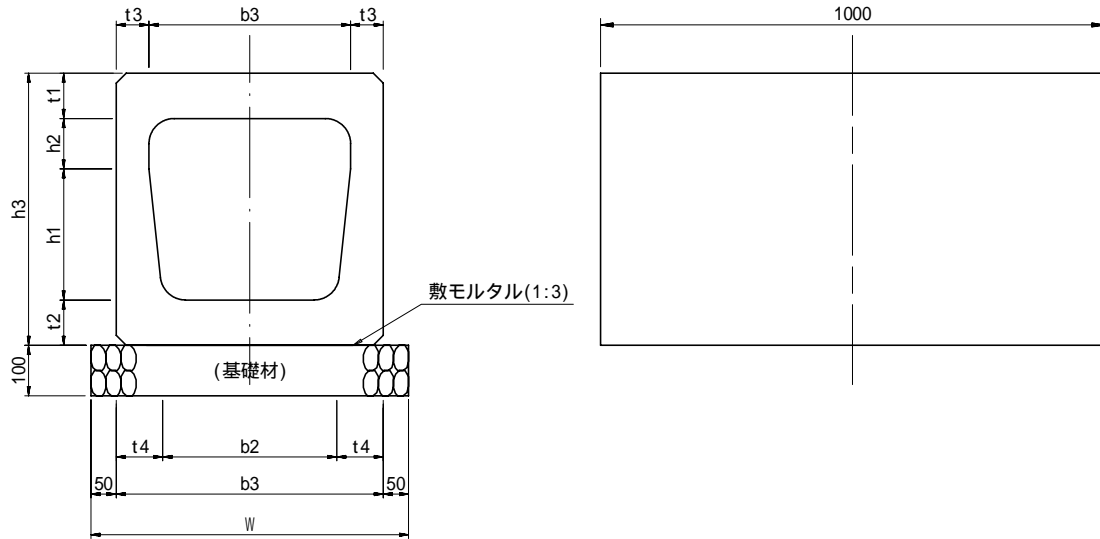
記号	基礎材の種類
K 1	再生砕石(最大粒径40mm)
K 2	切込砕石(最大粒径80mm)

寸法表 及び 材料表

側溝L=1.0m

記号	寸法表 (mm)										参考重量 (kg/個)			参考数量表 (10m当り)		
	内天幅	同左肉厚	内底幅	同左肉厚	底幅	内高	同左底厚	蓋総厚	全高	基礎幅	蓋	側溝	合計	組数 (組)	基礎材	
	a	a2	b	b2	g	h1	h2	h3	h	W					(m3)	(m2)
KA3-A-B 240	236	72	220	80	380	201	75	109	385	480	79	142	221	10	0.5	5
KA3-A-B 300	294	73	260	90	440	256	75	119	450	540	97	177	274	10	0.5	5
KA3-A-B 360	352	79	310	100	510	296	80	142	518	610	131	224	355	10	0.6	6
KA3-A-B 450	442	94	400	115	630	388	95	157	640	730	180	338	518	10	0.7	7
KA3-A-B 600	592	104	540	130	800	518	110	192	820	900	274	498	772	10	0.9	9

-3110	工種記号	(青森) KA3-A-B (型) (幅)	名称	組合せ暗渠(プレキャスト側溝タイプ)
-------	------	----------------------	----	--------------------



〔適用条件〕

ベンチフリュームの枝道横断や、土被りの少ない小断面の横断暗渠などに使用する。(T-20相当)

〔仕様〕

基礎材は、再生砕石(最大粒径40mm)または切込砕石(最大粒径80mm)とする。

〔設計表示方法〕

$$BFB-B()-K()-L = m$$

(幅) (基礎材の種類) (延長)

記号	基礎材の種類
K 1	再生砕石(最大粒径40mm)
K 2	切込砕石(最大粒径80mm)

寸法表 及び 材料表

側溝L=1.0m

記号	寸法表 (mm)										参考重量 (kg/個)	参考数量表 (10m当り)		
	内天幅	同左肉厚	内底幅	同左肉厚	底幅	内高	同左底厚	頂版厚	全高	基礎幅		組数 (組)	基礎材	
	b1	t3	b2	t4	b3	h	t2	t1	h3	W			(m3)	(m2)
BFB-B 300	300	60	260	80	420	300	85	85	470	520	274	10	0.5	5
BFB-B 350	350	65	300	90	480	335	90	90	515	580	334	10	0.6	6
BFB-B 400	400	65	345	92	529	360	90	90	540	630	367	10	0.6	6
BFB-B 450	450	65	390	95	580	395	95	95	585	680	420	10	0.7	7
BFB-B 500	500	70	435	102	639	420	100	100	620	740	484	10	0.7	7
BFB-B 550	550	70	475	107	689	455	105	105	665	790	544	10	0.8	8
BFB-B 600	600	70	520	110	740	480	105	105	690	840	583	10	0.8	8
BFB-B 650	650	75	565	117	799	415	110	110	735	900	665	10	0.9	9
BFB-B 700	700	75	610	120	850	540	115	115	770	950	726	10	1.0	10
BFB-B 800	800	80	695	132	959	590	120	120	830	1,060	858	10	1.1	11
BFB-B 900	900	80	785	137	1,059	650	125	125	900	1,160	982	10	1.2	12
BFB-B1000	1,000	85	875	147	1,169	700	135	135	970	1,270	1,160	10	1.3	13

-3120

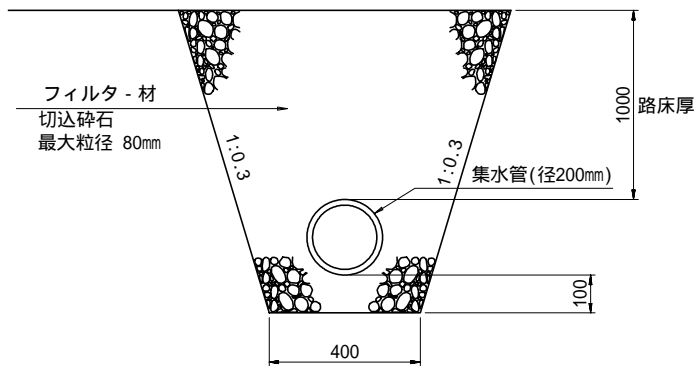
工種記号

(青森) BFB-B (幅)

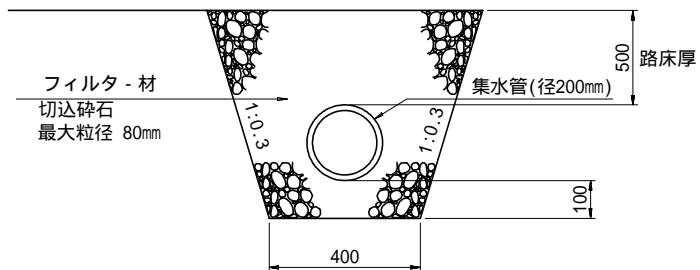
名称

ベンチフリュームボックス

A 土砂



B 岩



〔仕様〕

フィルター材は、切込砕石（最大粒径80mm）とする。

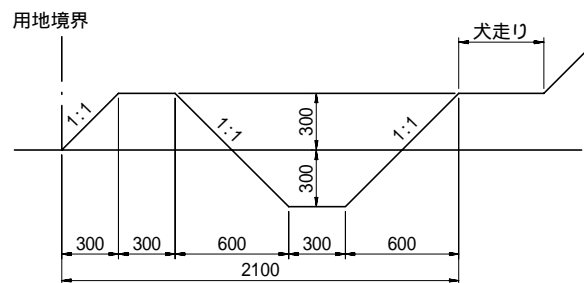
〔設計表示方法〕

地下排水 UD () - () - L = m
(種別) (管種) (延長)

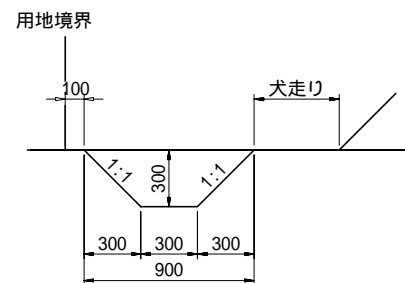
素掘側溝 SS () - L = m
(型) (延長)

素掘側溝

SS1(水田の場合)



SS2(畑地等の場合)



UD

種別	管種	参考数量表 (10m当り)		
		管本数	フィルター材 (m3)	床掘 (m3)
A	硬質ポリエチレンパイプ	2.5	10.0	10.3
	有孔ヒューム管	5		
B	硬質ポリエチレンパイプ	2.5	4.8	5.1
	有孔ヒューム管	5		

管厚は、無視する。

SS型

記号	参考数量表 (10m当り)	
	切土 (m3)	盛土 (m3)
SS1	1.8	1.8
SS2	1.8	-

-4101

工種記号

(青森) UD (A , B) - (、)、SS (1,2)

名称

地下排水、素掘側溝