

凡 例

地質時代	地質	記号	記事
新 第	盛土 2	b 2	主に廃棄物からなる盛土
	盛土 1	b 1	主に土からなる盛土
生 四	崖錐堆積物	d t	沢沿いに堆積する土砂で、主に礫混じり粘土からなる。
	軽石及び火山灰 (十和田火山噴出物)	l m 2	軽石粒堆積物と細粒の堆積物が互層状を呈する。 透水性は高い。
代 紀	火山灰 (ローム)	l m 1	細粒分主体の火山灰で褐色を示すことが多い。 透水性は低い。
	凝灰角礫岩	T b	拳大以下~1m大以上の硬質礫を含む。硬く固結し、割れ目は少ない。透水性は低い。
	溶 岩	D a	割れ目の発達した溶岩で、自破碎質部を伴う。 透水性は高い。

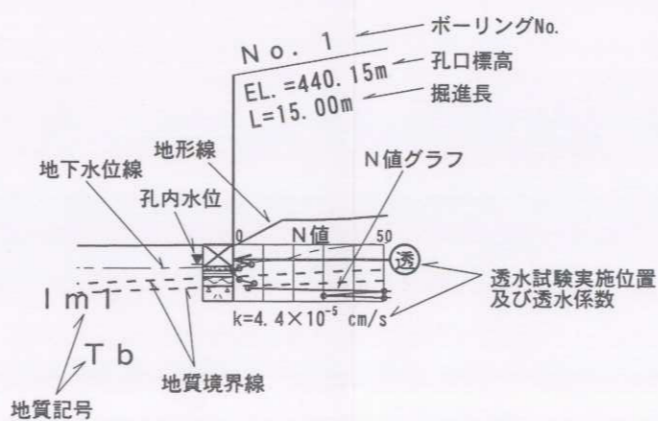
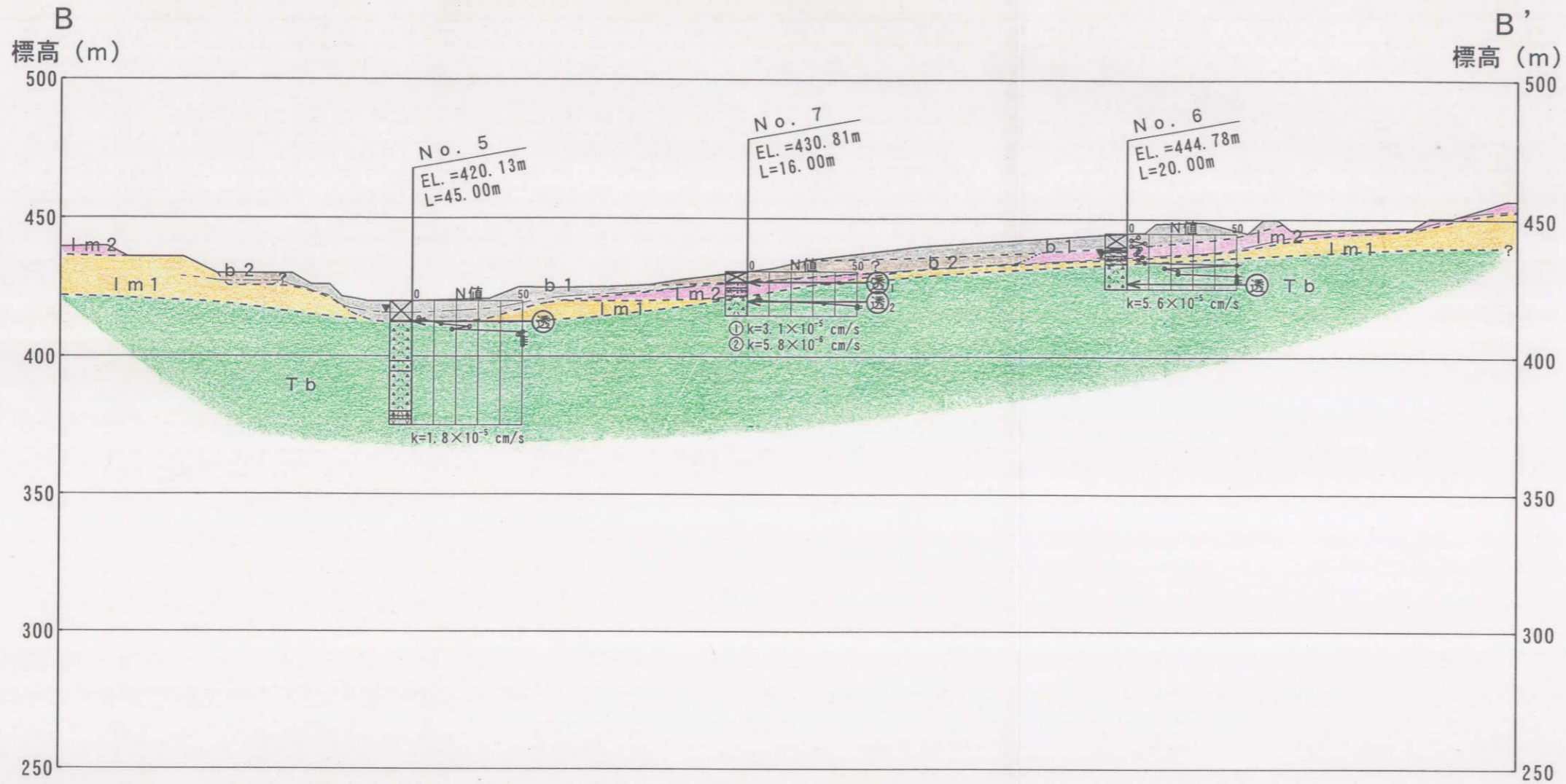


図4-15 A-A' 水理地質断面図(縮尺 1:2,000)



凡 例

地質時代	地質	記号	記事
新 第	盛土 2	b 2	主に廃棄物からなる盛土
	盛土 1	b 1	主に土からなる盛土
生 四	崖錐堆積物	d t	沢沿いに堆積する土砂で、主に礫混じり粘土からなる。
	軽石及び火山灰 (十和田火山噴出物)	l m 2	軽石粒堆積物と細粒の堆積物が互層状を呈する。 透水性は高い。
代 紀	火山灰 (ローム)	l m 1	細粒分主体の火山灰で褐色を示すことが多い。 透水性は低い。
	凝灰角礫岩	T b	拳大以下~1m大以上の硬質礫を含む。硬く固結し、割れ目は少ない。透水性は低い。
	溶 岩	D a	割れ目の発達した溶岩で、自破砕質部を伴う。 透水性は高い。

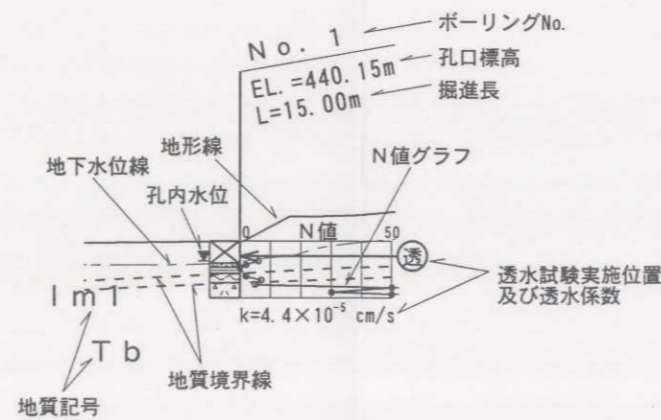
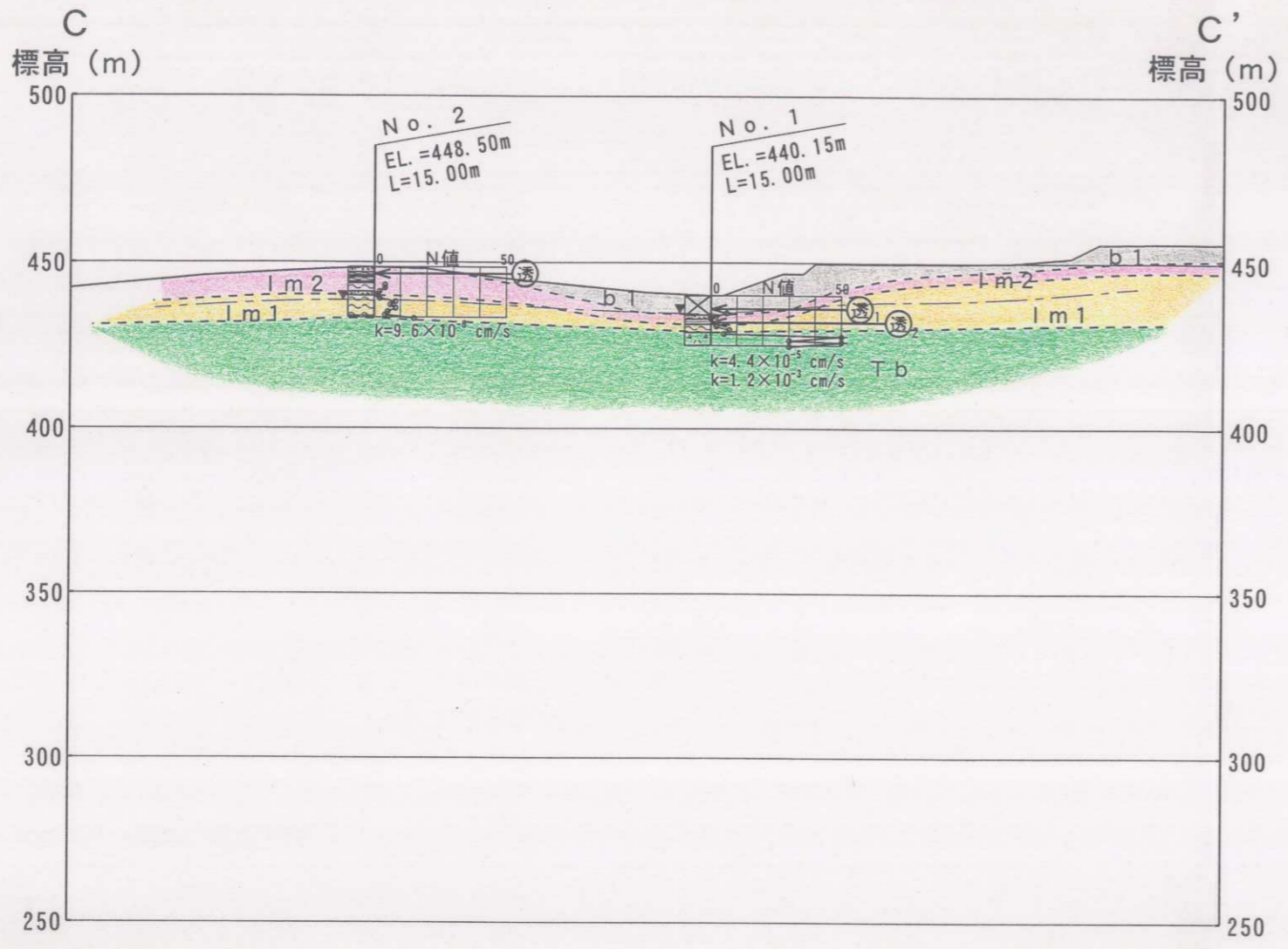


図4-16 B-B' 水理地質断面図(縮尺 1:2,000)



凡 例

地質時代	地質	記号	記事
新 第	盛 土 2	b 2	主に廃棄物からなる盛土
	盛 土 1	b 1	主に土からなる盛土
生 四	崖錐堆積物	d t	沢沿いに堆積する土砂で、主に礫混じり粘土からなる。
	軽石及び火山灰 (十和田火山噴出物)	l m 2	軽石粒堆積物と細粒の堆積物が互層状を呈する。透水性は高い。
代 紀	火 山 灰 (ローム)	l m 1	細粒分主体の火山灰で褐色を示すことが多い。透水性は低い。
	凝灰角礫岩	T b	拳大以下~1m大以上の硬質礫を含む。硬く固結し、割れ目は少ない。透水性は低い。
	溶 岩	D a	割れ目の発達した溶岩で、自破砕質部を伴う。透水性は高い。

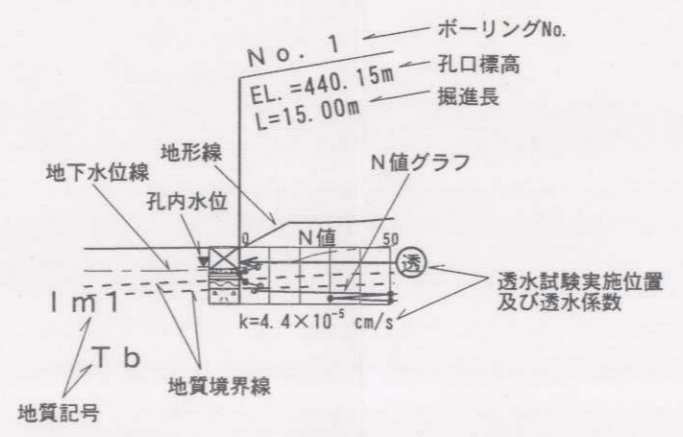


図4-17 C-C' 水理地質断面図(縮尺 1:2,000)