

[説明資料]

使用済燃料中間貯蔵施設に係る 安全性について

平成17年3月15日

使用済燃料中間貯蔵施設に係る安全性チェック・検討会

目 次

1	はじめに	1
2	使用済燃料中間貯蔵施設の事業計画の概要について	2
(1)	事業の運営計画	2
(2)	施設計画	6
(3)	使用済燃料の搬入・貯蔵・搬出の工程	10
3	使用済燃料貯蔵施設の現状について	15
4	施設計画地点の状況について	17
5	使用済燃料中間貯蔵施設の安全性について	18
(1)	放射性物質の閉じ込め対策	18
(2)	放射線しゃへい対策	19
(3)	臨界防止対策	21
(4)	除熱対策	21
(5)	火災・爆発防止対策	22
(6)	地震対策	22
(7)	飛来物対策	24
(8)	放射線管理	25
(9)	その他の安全上の対策	25
6	平常時及び事故時評価	26
7	使用済燃料の輸送安全対策について	27
8	品質保証体制について	28
9	今後の留意点	30
10	まとめ	31
	使用済燃料中間貯蔵施設に係る安全性チェック・検討会構成及び検討経過	32

1 はじめに

平成16年2月18日、青森県は、東京電力㈱から、むつ市に立地を計画している使用済燃料中間貯蔵施設である「リサイクル燃料備蓄センター」に係る立地協力要請を受けた。

エネルギー資源に恵まれない我が国は、将来にわたり経済活動を維持、発展させていくために、エネルギーの安定確保や環境保全の観点から、原子燃料サイクル事業を円滑に進めていくことを国策としている。

むつ市における使用済燃料中間貯蔵施設は、原子燃料サイクル事業において、再処理能力を超えて発生する使用済燃料を再処理するまでの間、中間貯蔵する施設とされている。

使用済燃料中間貯蔵施設の立地について、県は、安全確保を第一義に慎重に対応する必要があることから、同施設の安全性について、専門家によるチェック・検討を行うこととし、平成17年1月18日、「使用済燃料中間貯蔵施設に係る安全性チェック・検討会」を設置した。

本検討会は、東京電力㈱がむつ市に立地を計画している使用済燃料中間貯蔵施設について、同社が安全確保のために取ろうとしている基本的な考え方及び主要な安全対策が、専門的知見、国内外の経験等に照らして妥当であり、実施可能であるかどうかを県民の目線に立って検討した。

したがって、本検討会は、国が行う安全審査とは、趣旨・性格を異にするものであるが、科学的・技術的知見を踏まえた国の「金属製乾式キャスクを用いる使用済燃料中間貯蔵施設のための安全審査指針」をも考慮に入れ、検討を進めた。

原子燃料サイクル

天然に存在するウラン等の資源が採掘、精錬、転換、濃縮、加工されて核燃料として原子炉で使用され、さらに原子炉から取り出されたあと再処理、再加工され再び原子炉で使用され、残りが廃棄物として処理処分されるまでの一連の循環をいう。

検討に当たっては、東京電力(株)、日本原子力発電(株)及び内閣府原子力安全委員会事務局から説明を受け、また、むつ市の施設計画地点の現地調査及び先行事例である茨城県東海村の日本原子力発電(株)東海第二発電所の使用済燃料乾式貯蔵施設の調査を行うなどにより情報収集を行った。

今回、本検討会においては、使用済燃料を金属キャスクにより貯蔵する使用済燃料中間貯蔵施設について検討を行った。なお、東京電力(株)の事業計画では、同施設に貯蔵する最終的な使用済燃料の貯蔵量を5,000トンとし、当初、3,000トン規模の貯蔵建屋を1棟建設し、その後2,000トン規模の2棟目を建設することとしている。

また、情報公開の観点から、6回に及ぶ検討会の状況については、すべて公開で行い、検討作業の透明性を図るよう努めた。

本資料は、安全性チェック・検討会の検討結果について、その概要をまとめたものである。

2 使用済燃料中間貯蔵施設の事業計画の概要について

東京電力株が県に立地協力要請を行った使用済燃料中間貯蔵施設である「リサイクル燃料備蓄センター」の事業計画の概要は次のとおりである。

(1) 事業の運営計画

a 事業主体

東京電力株を中心に日本原子力発電（株）の参画を得て、共同で新たに設立する会社（以下「新会社」という。）が国から原子炉等規制法に基づく事業の許可を受け、事業主体となり、施設の建設を行い、事業を運営することとしている。

b 事業開始時期

2010年までの操業開始を希望している。

c 貯蔵量

使用済燃料中間貯蔵施設は、東京電力株及び日本原子力発電株の原子力発電所から発生する使用済燃料を安全に貯蔵・管理することとしており、最終的な貯蔵量はウランの重量で5,000トン（以下「トン^{ウラン}U」という。）であり、このうち1棟目の貯蔵量については、3,000トンUとしている。貯蔵量設定の考え方は、以下のとおりである。

トンU

燃料集合体中の金属ウランの重量を示す。なお、この説明資料では、原子炉の中で使用する前の重量を表している。

原子炉等規制法

核原料物質、核燃料物質及び原子炉の規制に関する法律

- ・東京電力(株)の原子力発電所における使用済燃料の発生量は、現在計画中の発電所を含め、年間500トンU程度と見込まれる一方で、六ヶ所再処理施設へ搬出する使用済燃料は年間300トンU程度としていることから、中間貯蔵する必要のある使用済燃料は、この発生量と搬出量との差の年間200トンU程度であること。
- ・発生量と搬出量との差である年間200トンUの数量を基に、当面の使用済燃料の発生を見通せる期間として2030年頃までの20年間程度を考慮すること。

以上から、東京電力(株)分として4,000トンU程度の貯蔵量を必要としている。

また、日本原子力発電(株)分の使用済燃料の貯蔵量についても、同様の考え方にに基づき、およそ1,000トンU程度を必要としており、東京電力(株)及び日本原子力発電(株)から発生する使用済燃料合計5,000トンUを貯蔵量として設定されている。使用済燃料貯蔵量算定表を表-1に示す。

表-1 使用済燃料貯蔵量算定表

	東京電力(株)	日本原子力発電(株)
原子力発電所からの使用済燃料年間発生量(見込み)	年間500トンU程度	年間100トンU程度
六ヶ所再処理施設への使用済燃料年間搬出量	年間300トンU程度	年間50トンU程度
使用済燃料年間発生量と六ヶ所再処理施設への年間搬出量との差	年間200トンU程度	年間50トンU程度
考慮する使用済燃料発生期間	当面の使用済燃料発生量が見通せる20年間分を考慮	
使用済燃料中間貯蔵施設での貯蔵想定量(見込み)	4,000トンU程度	1,000トンU程度

d 貯蔵期間

貯蔵期間は、施設ごと（順次設置する貯蔵建屋ごと）の使用期間を50年間とし、キャスクごとにおいても最長50年間の貯蔵とすることとしている。

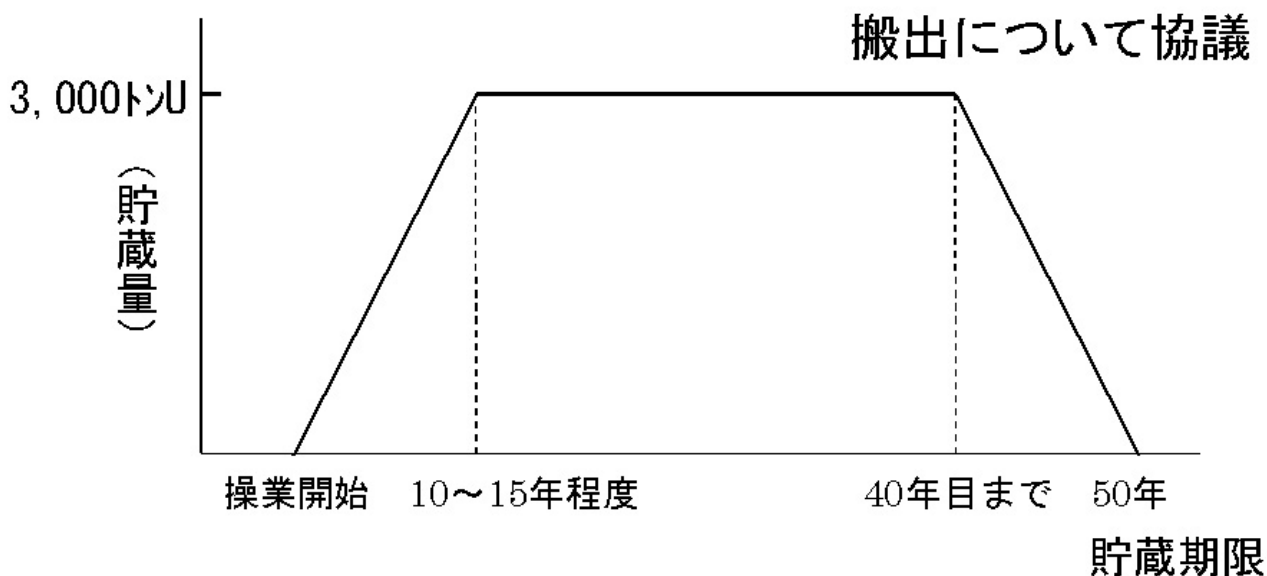
なお、操業開始後40年目までに、新会社が地元と搬出についての協議を行い、50年目までに貯蔵した使用済燃料を全て搬出することとしている。2棟目についても同様としている。

e 使用済燃料の搬入予定量

使用済燃料を安全に搬入するという観点から、専用の輸送船で輸送することとしている。この専用の輸送船が一度に積載する使用済燃料の量としては、現在、六ヶ所再処理施設への輸送に使用している輸送船の積載能力も考慮して、1回当たり50トンU～80トンU程度となる。1年間の搬入量を200トンU～300トンUとしていることから、年間4回程度の搬入を行うこととしている。

このため、操業開始後、年間200トンU～300トンUずつ、3,000トンUの貯蔵量になるまで約10年から15年をかけて使用済燃料を貯蔵施設に搬入することとしている。

なお、d貯蔵期間及びe使用済燃料の搬入予定量について、1棟目の貯蔵期間を通じた使用済燃料の貯蔵量の推移のイメージを図-1に示す。

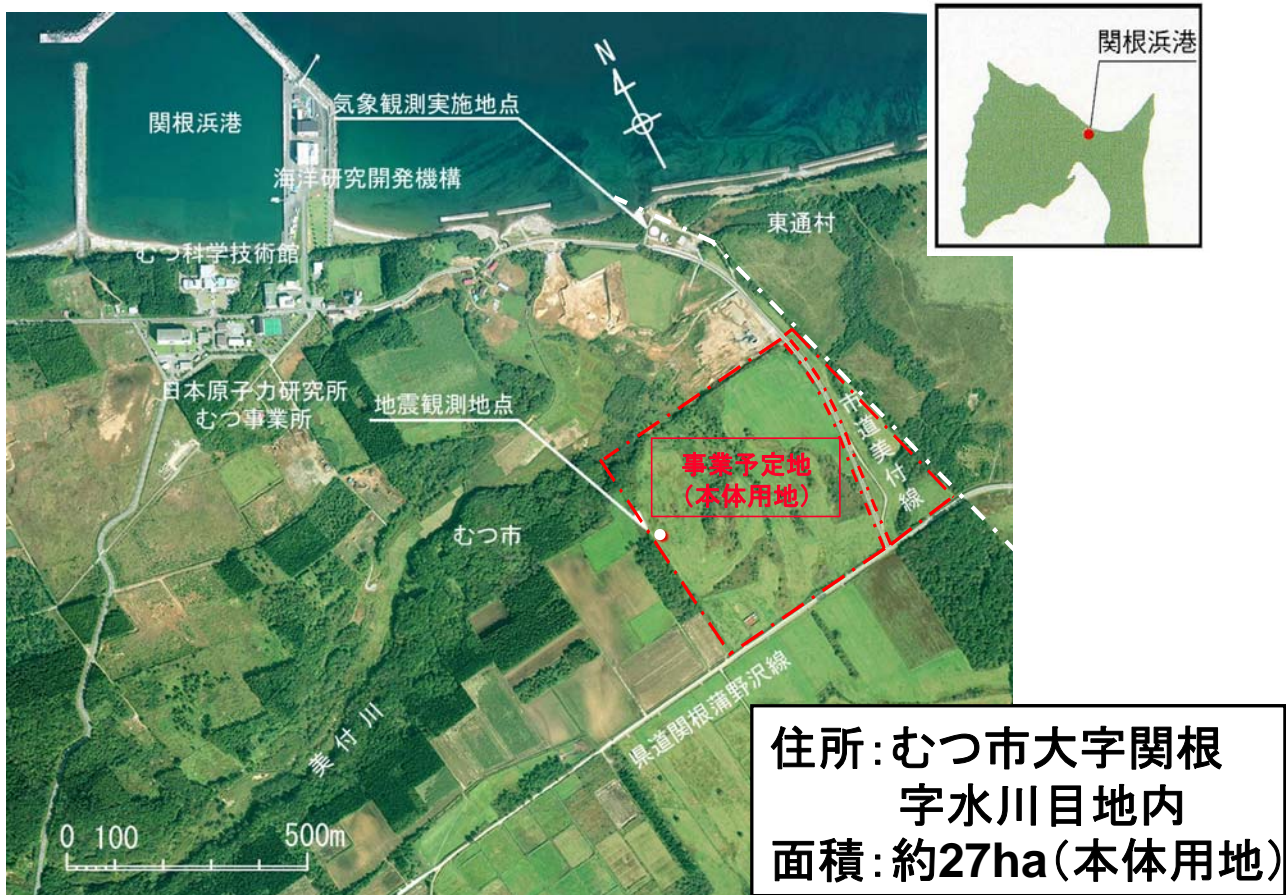


図－1 貯蔵期間を通じての使用済燃料貯蔵のイメージ
(貯蔵建屋1棟目、3,000トンU)

(2) 施設計画

a 施設の計画地点

使用済燃料中間貯蔵施設の貯蔵建屋は、現在、独立行政法人海洋研究開発機構の海洋地球観測船「みらい」の母港であり、日本原子力研究所が所有する関根浜港の南東に位置する県道関根蒲野沢線と市道美付線に挟まれた「青森県むつ市大字関根字水川目地内」の約27ヘクタールの事業予定地（本体用地）内に設置することとしている。使用済燃料中間貯蔵施設の事業予定地周辺の状況を図－2に示す。



図－２ 使用済燃料中間貯蔵施設の事業予定地周辺の状況

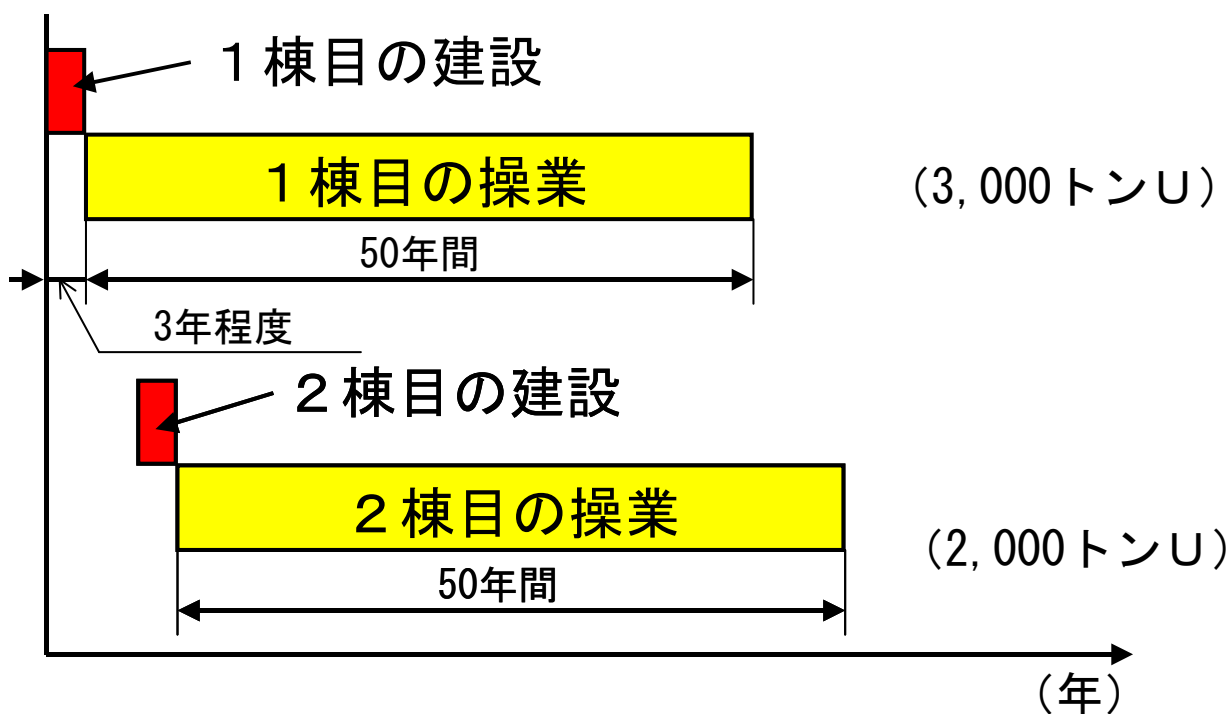
b 貯蔵方式

乾式貯蔵方式を採用することとしている。

c 施設の建設

施設は、1棟目と2棟目に分けて建設することとしている。

1棟目については、貯蔵容量が3,000トンUのものを3年程度で建設し、その後2棟目を建設することとしている。なお、操業に必要な設備や安全上必要な設備はその都度設置することとしている。なお、施設の建設期間及び操業期間の全体イメージを図－3に示す。



図－3 施設建設期間及び操業期間全体イメージ

d 建屋規模

第1期分（3,000トンU）に対する貯蔵建屋の規模は、地上1階、鉄筋コンクリート造とすることとしている（幅約60m×奥行約130m×高さ約30m）。

e 施設の建設費

金属キャスクを含む建設費は1,000億円程度となる見込みで、この内、金属キャスクの費用が7～8割を占めるものとしている。

f 要員

使用済燃料中間貯蔵施設に係る要員は、新会社の社員や警備等の委託も含めて、操業段階で20～30名程度となる見込みとしており、建設期間中の雇用としては延べ21万人・日程度になるものとしている。

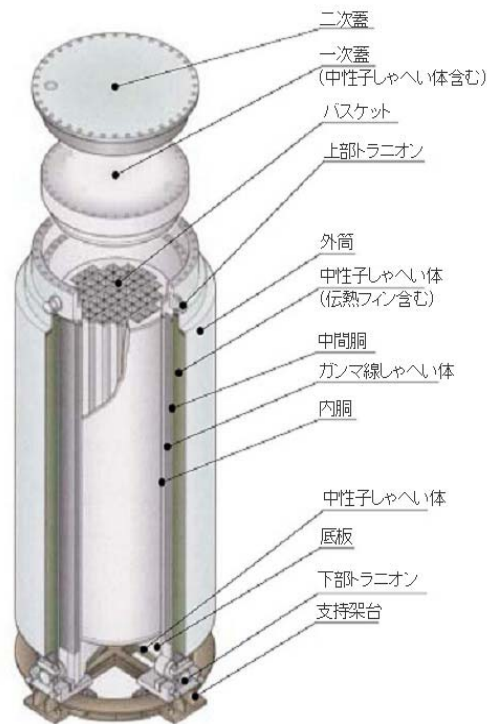
g 施設・機器の構成

使用済燃料中間貯蔵施設の主な施設・機器は次のとおりとしている。

- ① 使用済燃料を搬入・貯蔵・搬出するための設備
 - ・貯蔵建屋（図－４参照）
 - ・金属キャスク（図－５参照）
 - ・金属キャスク取扱設備
 - ・その他付帯設備（放射線監視設備等）



図－４ 使用済燃料中間貯蔵施設の貯蔵建屋イメージ



図－５ 金属キャスクの事例（日本原子力発電(株)東海第二発電所）

② 港湾施設

日本原子力研究所関根浜港の使用を希望している。

③ 輸送道路

原子力発電所から海上輸送される金属キャスクを関根浜港から貯蔵施設まで輸送することから、関根浜港と事業予定地の間に専用道路を敷設することとしている。

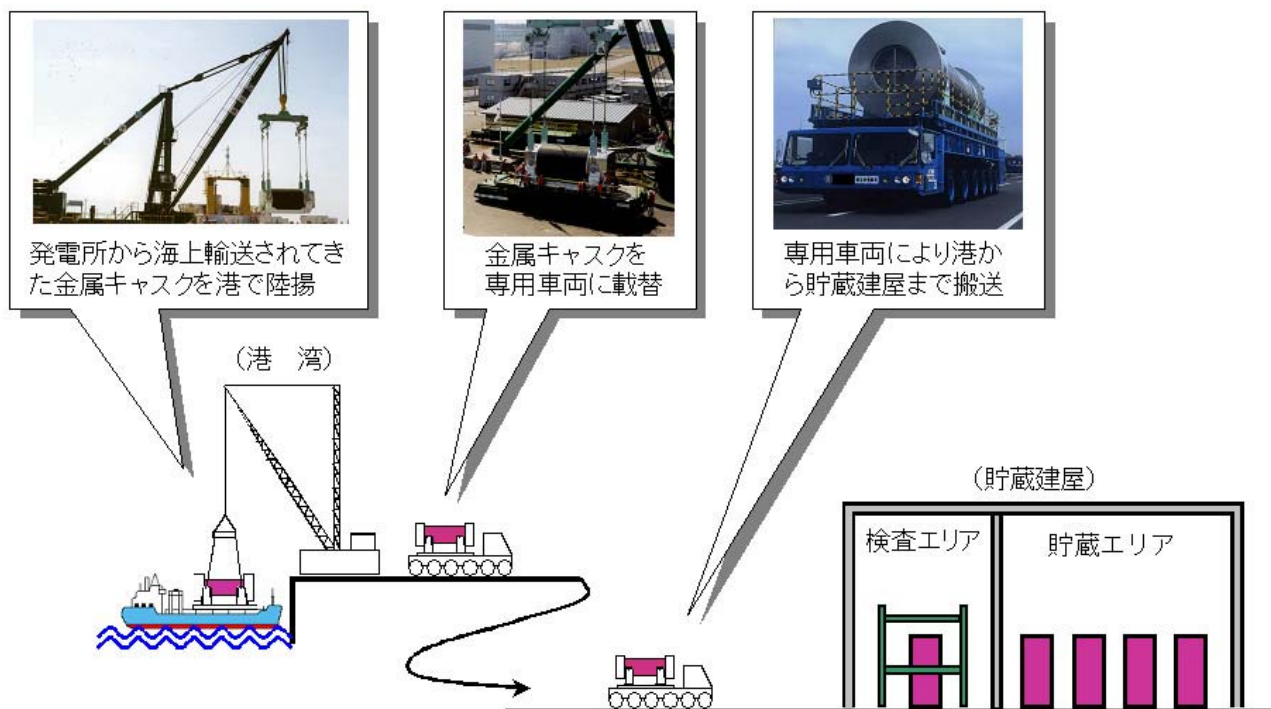
④ 事務・管理棟

付帯建屋として、事務・管理建屋を配置することを予定している。

(3) 使用済燃料の搬入・貯蔵・搬出の工程

原子力発電所で使用済燃料を収納した金属キャスクは、検査後、専用の輸送船に積まれ、関根浜港まで海上輸送される。港に到着した金属キャスクは、港のクレーンにより専用車両に載せ替えられ、専用の

輸送道路を通り、貯蔵建屋トレーラエリアまで運搬される。使用済燃料の搬入の概要を図－6に示す。

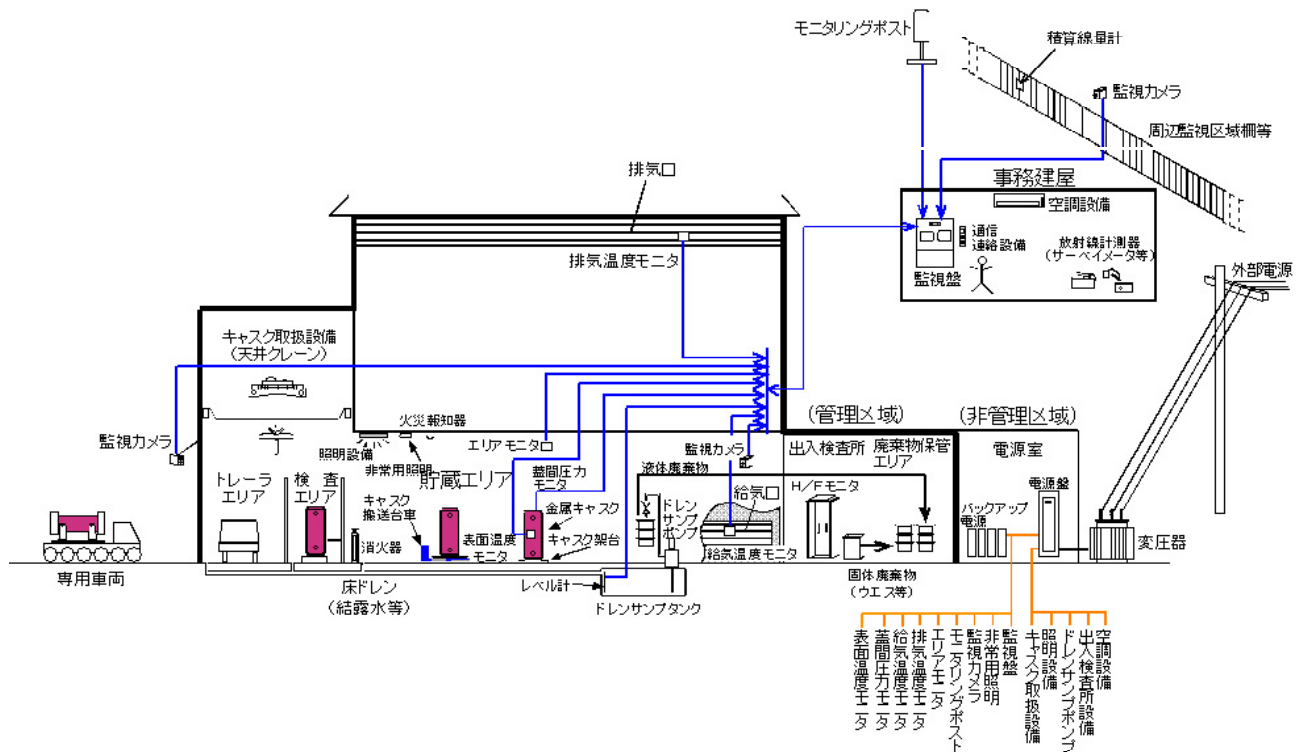


図－6 使用済燃料の搬入の概要

貯蔵建屋に搬入された金属キャスクは、天井クレーンにより専用車両から降ろされ、検査エリアに移送し、貯蔵前検査を実施する。検査後、キャスク搬送台車により貯蔵場所に移送され、固定具により建屋床面に固定し、貯蔵保管される。

貯蔵期間終了後は、金属キャスクをキャスク搬送台車により検査エリアに移送し、搬出前検査を実施した後、専用車両に積載して専用の輸送道路を通り港に運搬し、港のクレーンにより専用の輸送船に載せ替えた後、海上輸送される。

以下に、貯蔵建屋内におけるキャスク取扱いの各工程の概要を示す。また、図－7に施設全体の構成概念図を示す。



図－7 施設の全体構成概念図

a 受入れ

専用車両に積載された金属キャスクは、吊り上げワイヤの二重化等の落下防止対策を施した天井クレーンにより縦に起こされ、検査エリアへ移送される。検査エリアでは、貯蔵前の受入れ時の検査として、外観検査、気密漏えい検査、線量当量率検査、汚染検査等が行われる。その後、金属キャスクには、監視に必要な二重蓋間圧力を測定する計器や表面温度を測定する計器が取り付けられる。

b 貯蔵

受入れ検査の後、金属キャスクはキャスク搬送台車により貯蔵エリアに移送され、固定具により床に固定される。また、監視に必要な計器を監視盤と接続し、貯蔵保管される。

貯蔵中は、常時、一次蓋と二次蓋の蓋間の圧力や金属キャスクの表面温度、建屋内の放射線レベル、建屋の給排気口の温度差等が監視される。なお、これらの監視盤は貯蔵建屋内に置かれるが、事務・管理建屋内でも監視できることとしている。また、貯蔵期間中は、外観検査、二重蓋間圧力検査等が行われるとしている。国による施設定期検査は、1年に1度行われる。

気密漏えい検査

金属キャスクの密封している部分が、所定の密封性を有することの確認をする検査のこと。

線量当量率検査

使用済燃料中間貯蔵施設においては、使用済燃料を収納している金属キャスクから出る1時間当たりの放射線の線量を測定する検査。

汚染検査

スミヤ法(ろ紙で表面をふき取る方法)により物の表面の放射性物質の密度を測定する検査。

施設定期検査

原子炉等規制法に定められており、施設の操業段階において、使用済燃料貯蔵施設の性能が技術上の基準に適合していることを確認するための検査をいう。

電源については、外部の電力系統から電力の供給を受けるが、停電などに伴う電源喪失時にも監視機能が喪失しないよう、バックアップ電源を設置することとしている。

c 搬出

貯蔵期間を終えた金属キャスクは、貯蔵エリアから検査エリアにキャスク搬送台車により移送される。検査エリアでは、搬出前の検査として、外観検査、気密漏えい検査、線量当量率検査、汚染検査等が実施され、金属キャスクと収納された使用済燃料に問題のないことが確認された後、金属キャスクは、天井クレーンにより専用車両に積載し、専用の輸送道路を通過して運搬され、港のクレーンにより専用の輸送船に載せ替えられ、海上輸送される。

d その他

使用済燃料中間貯蔵施設では、使用済燃料を二重の蓋により金属キャスク内に適切に閉じ込めるとともに、蓋を開けることなく常に監視しながら貯蔵することから、使用済燃料に含まれている放射性物質を施設内外に放出することはないとしている。

このため、使用済燃料中間貯蔵施設は、放射性物質で汚染されるおそれはないものの、万一、受入れ検査時に金属キャスク表面に汚染が認められた場合には、除染等を行うことも考えられるため、あらかじめ液体や固体の放射性廃棄物を保管できるタンクやエリアを確保することにより適切に対処することとしている。

3 使用済燃料貯蔵施設の現状について

国内外で実用化されている使用済燃料貯蔵施設における貯蔵方式には、大きく分けて湿式の貯蔵方式と乾式の貯蔵方式の2通りの貯蔵方式がある。湿式の貯蔵方式としては、原子力発電所等に設置されている使用済燃料貯蔵プールがある。

むつ市に立地が計画されている使用済燃料中間貯蔵施設では、金属キャスクを用いた乾式の貯蔵方式を採用することとしている。この技術を用いた使用済燃料の貯蔵は、海外では、米国のサリー発電所やドイツのゴアレーベン等の使用済燃料中間貯蔵施設等において既に行われており、長いものでは20年近くの実績がある。また、我が国においても、事業者である東京電力(株)福島第一原子力発電所及び日本原子力発電(株)東海第二発電所において、既に行われており、東京電力(株)福島第一原子力発電所では約10年にわたる貯蔵実績がある。

このように、金属キャスクを用いた乾式キャスク貯蔵技術は、国内外で十分な実績のある技術であり、既に確立された技術であると考えられる。図 - 8 に国内外の使用済燃料貯蔵施設の概要を示す。

《国外》



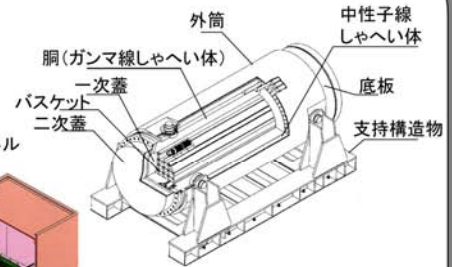
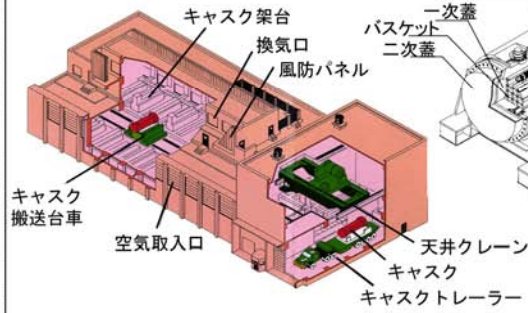
サルー（米国）



ゴアレーベン（ドイツ）

《国内》

福島第一原子力発電所
乾式キャスク貯蔵施設



東海第二発電所
乾式キャスク貯蔵施設

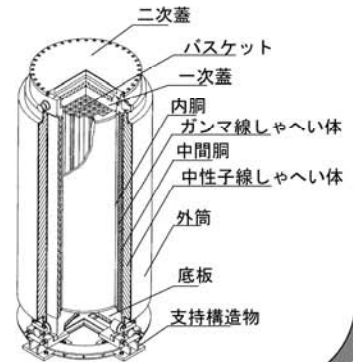
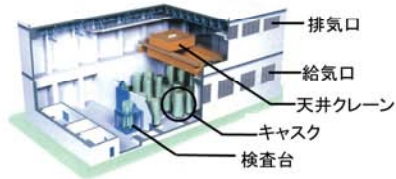


図 - 8 国内外の使用済燃料貯蔵施設の概要

4 施設計画地点の状況について

東京電力㈱が行った使用済燃料中間貯蔵施設の立地可能性調査の結果により、以下の点を確認した。

- 直下・直近に活断層がないこと
- 周辺の陸海域においても、施設の立地に支障となる活断層がみられないこと
- 火山活動による火砕流の影響を受ける可能性が極めて低いこと
- 地すべりや侵食などの影響を受けないこと
- 施設の支持層となり得る地層が存在すること
- 津波の影響については、仮に想定される最大級の津波（4 m程度）が来襲したとしても、事業予定地の標高が20 m以上であり、影響を受けないこと
- 気象や社会環境の調査においても、特に施設の立地に際し考慮すべき事象がないこと

以上のことから、施設計画地点は、立地地点として安全上問題ないと考えられる。

5 使用済燃料中間貯蔵施設の安全性について

東京電力㈱及び日本原子力発電㈱より示された使用済燃料中間貯蔵施設の安全確保に関する基本的考え方及び具体的な安全対策を次のとおり確認した。

(1) 放射性物質の閉じ込め対策

貯蔵される使用済燃料は、燃料被覆管に損傷のない健全な燃料のみとしており、金属キャスクは、貯蔵期間中に燃料被覆管の健全性が維持できる設計としている。

燃料被覆管に損傷が生じた場合等の対策として、金属キャスクは、二重の蓋を備える鋼製の容器とし、二重の金属製のガスケットにより蓋部を密封することとしている。一次蓋と二次蓋の間の空間にヘリウムガスを正圧に充填し、金属キャスク内部にはヘリウムガスを負圧に充填することとしている。さらに、二重の蓋間空間の圧力を常に監視することにより、閉じ込め機能の健全性の確認、異常の検知ができる設計とすることとしている。(図 - 9 参照)

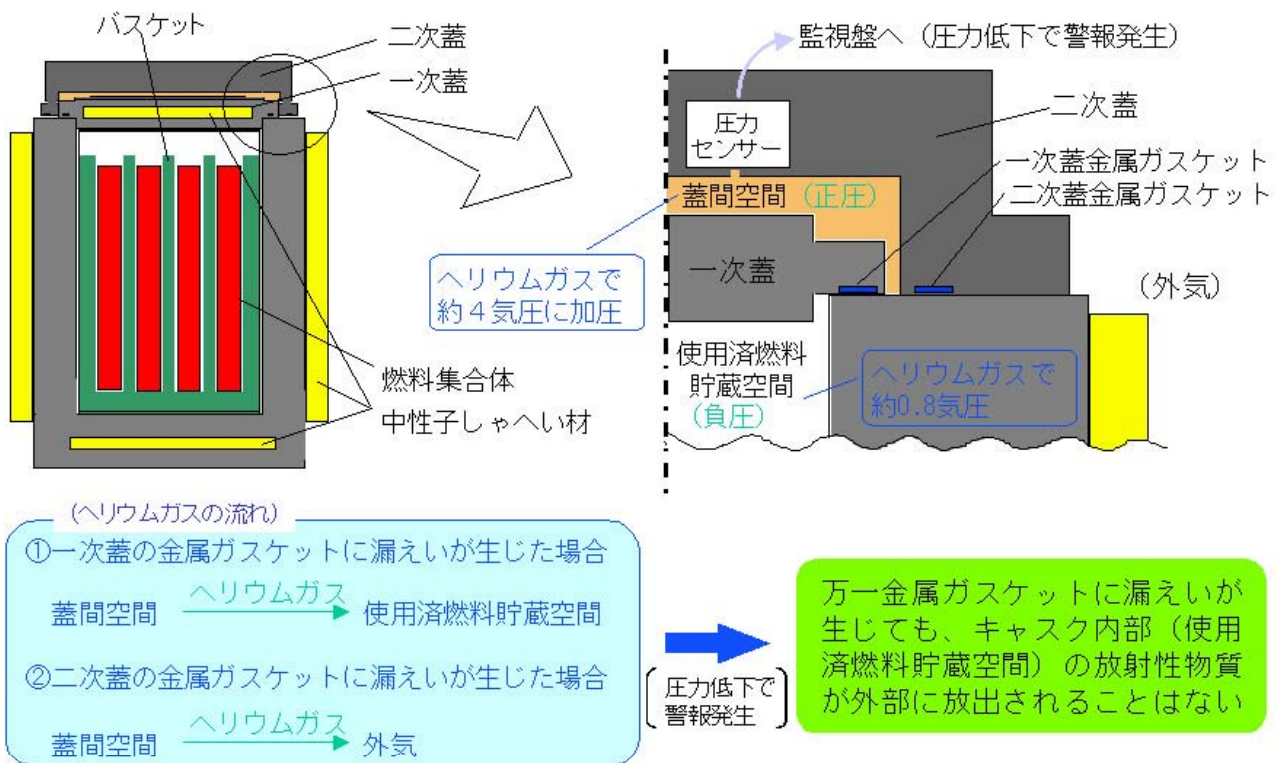


図 - 9 金属キャスクの閉じ込めに関する概要

(2) 放射線しゃへい対策

金属キャスク本体の金属材料及び中性子しゃへい材により、使用済燃料から放出されるガンマ線や中性子線をしゃへいし、施設内での放射線被ばくの低減に努めるとともに、一般公衆の放射線被ばくを十分低くする観点から、貯蔵建屋には適切なしゃへい機能をもたせることとしている。（図 - 10、11 参照）

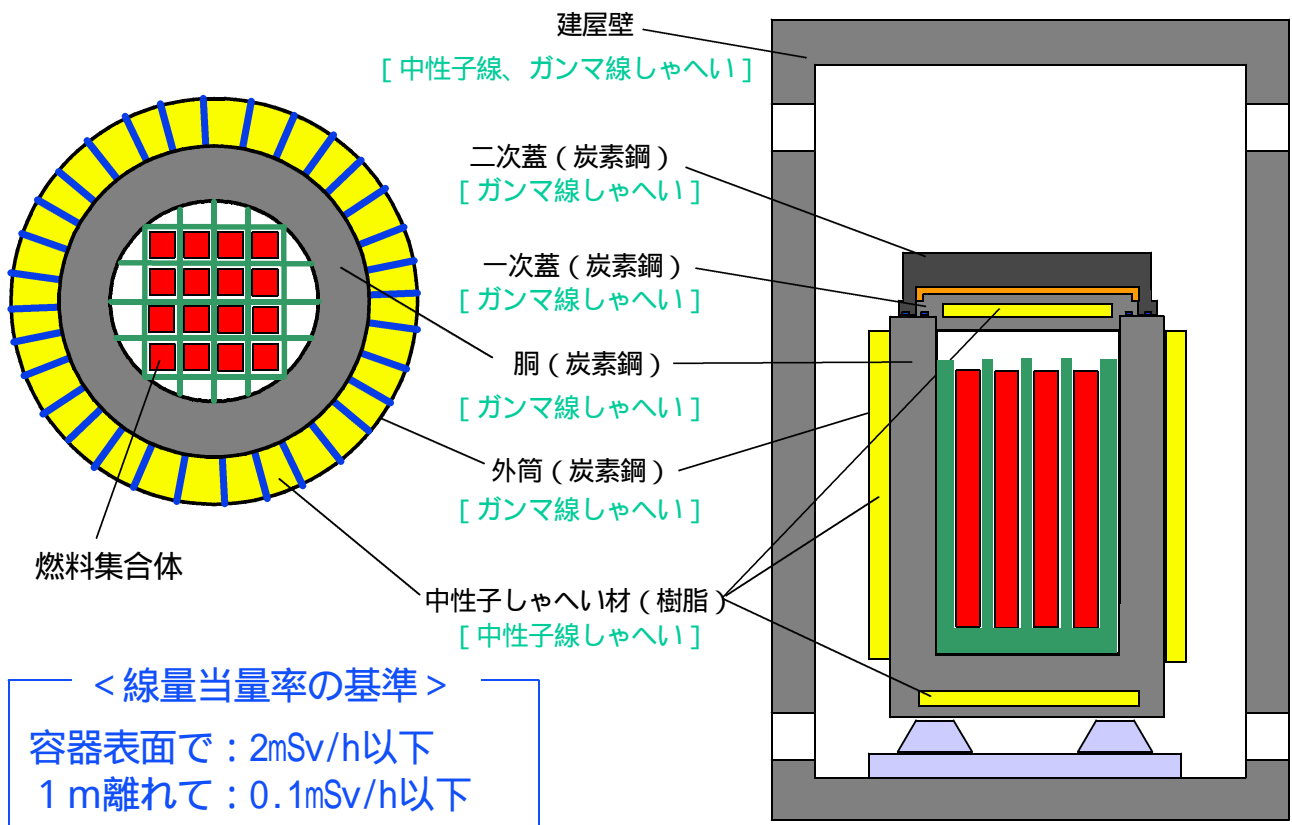


図 - 10 放射線のしゃへい機能に関する概略

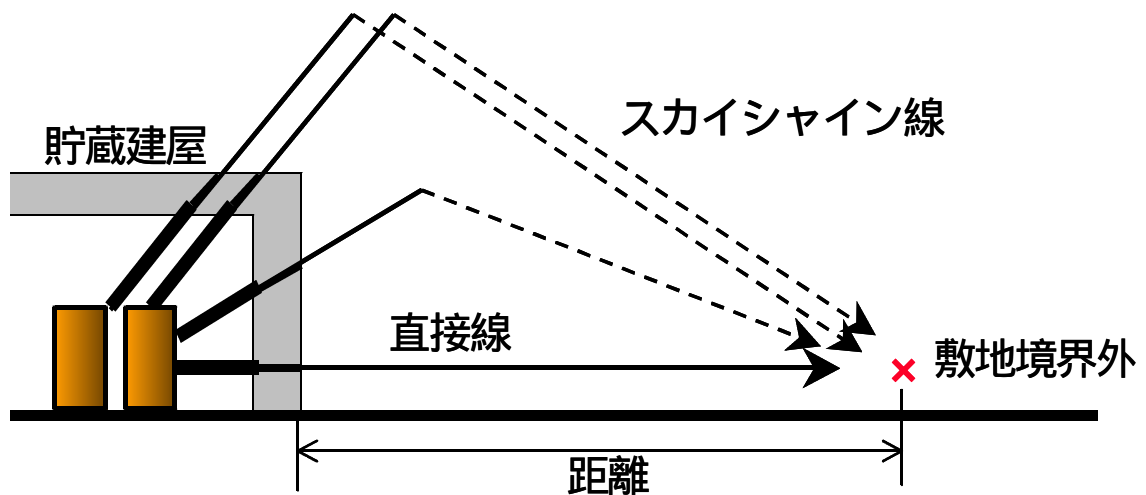


図 - 11 被ばく低減のためのしゃへい設計の概要

スカイシャイン線

線源から放出されたガンマ線や中性子などの放射線のうち、大気で反射・散乱し、間接的に入射してくる放射線のことをいう。

(3) 臨界防止対策

金属キャスク内は、中性子吸収材を含有させた格子構造のバスケットに、使用済燃料を幾何学的に配置し、最も臨界になりやすい水中でも臨界とならない設計とすることとしており、金属キャスク内を乾燥状態で維持する使用済燃料中間貯蔵施設においては、臨界となることは想定されない。(図 - 1 2 参照)

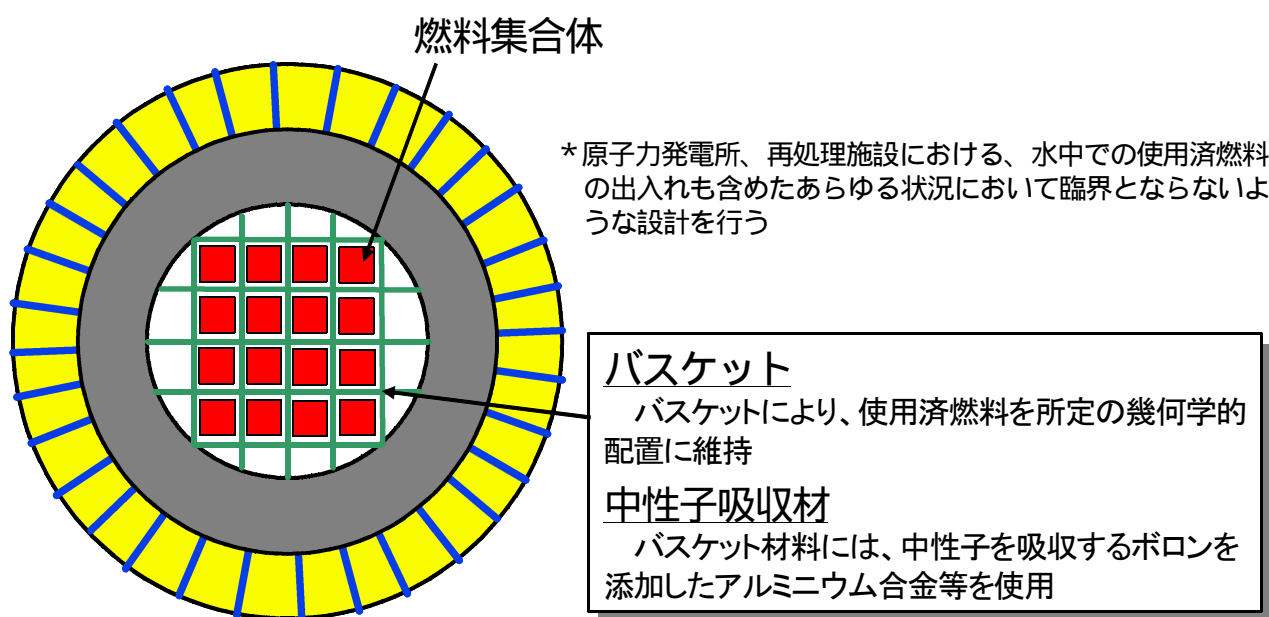


図 - 1 2 臨界防止対策の設計概要

(4) 除熱対策

使用済燃料から発生する熱(崩壊熱)は、金属キャスクの表面に伝えられ、表面から輻射、対流により建屋内の空気に伝えられ、さらに建屋内の空気の自然対流により貯蔵建屋の外に排熱することとしている。また、金属キャスク全数の表面温度及び貯蔵建屋の給排気温度差が、設計上考慮した温度以下であることを常に監視することとしている。(図 - 1 3 参照)

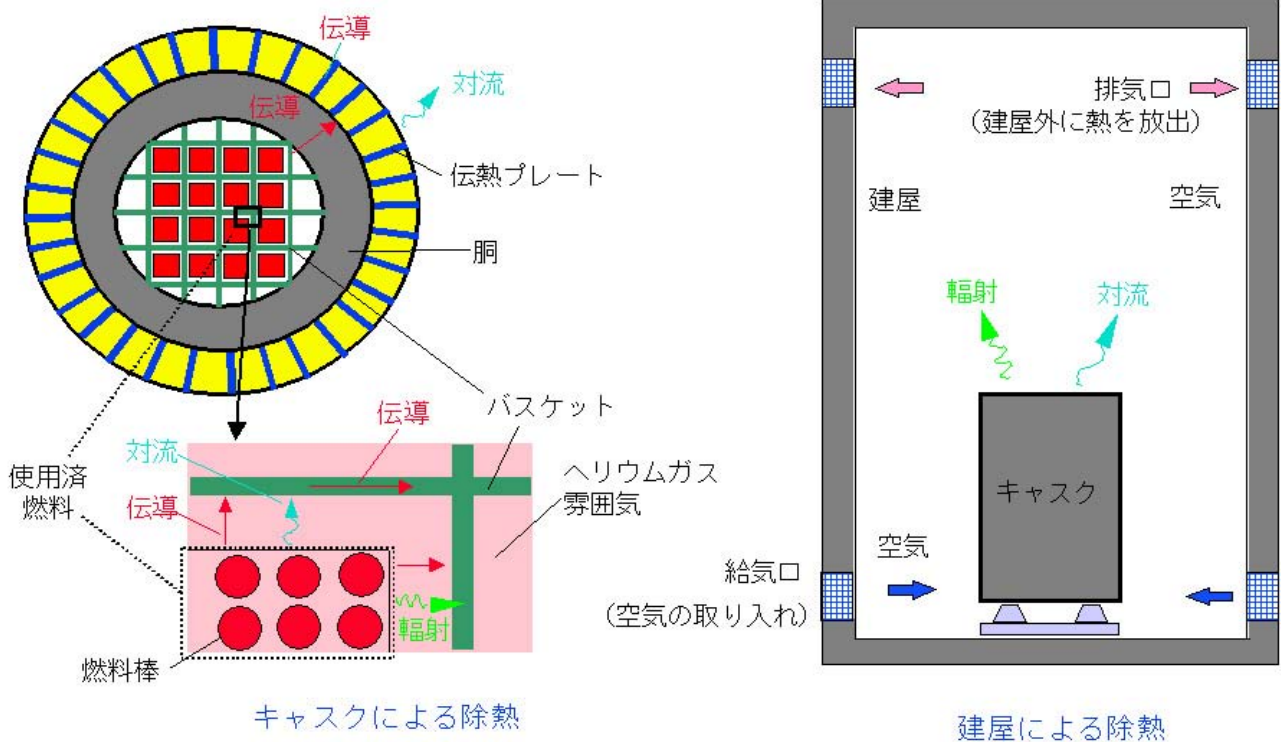


図 - 1 3 除熱対策の設計概要

(5) 火災・爆発防止対策

火災・爆発の発生を防止するため、可能な限り不燃性又は難燃性材料を使用するとともに、異常な温度上昇の防止、可燃性ガスの漏えい防止等適切な対策を講じることとしている。

また、火災の拡大を防止するため、適切な検知、警報及び消火設備を設置することとしている。

なお、金属カスクは、事業所外運搬用の輸送容器を兼ねていることから、輸送に係る法令で定める火災時等の安全要件を満たすものとなっている。

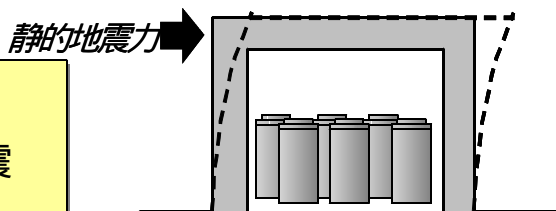
(6) 地震対策

使用済燃料中間貯蔵施設では、想定される最大級の地震が発生した場合でも、必要な安全機能を維持できる設計とすることを基本としている。

また、金属キャスクは、床に固定される上に法令で定める事業所外運搬用の輸送容器の安全要件を満足する十分な構造強度を有しており、耐震安全性は問題ないとしている。(図 - 14、15 参照)

●静的地震力に対する設計

建築基準法の耐震設計の考え方をと、一般の建築物の耐震設計に適用する静的地震力の1.5倍を静的荷重として設計



●動的地震力に対する設計

想定される最大級の地震による動的地震力に対して地震応答解析を行い、金属キャスクの基本的安全機能が維持できるように設計

“想定される最大級の地震”とは、国の「発電用原子炉施設に関する耐震設計審査指針」に規定される設計用限界地震で、活動度の低い活断層、地震地体構造、直下地震を考慮している

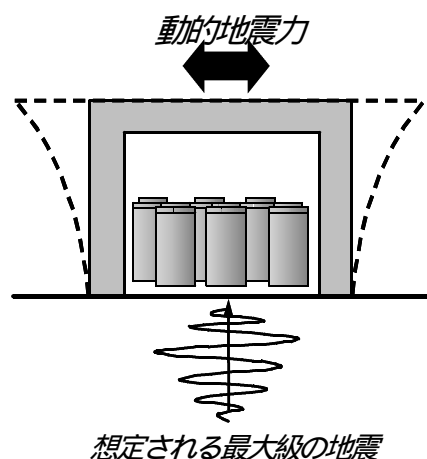


図 - 14 耐震設計の概要

静的地震力

地震力は、時時刻刻と力が変化するものであるが、これを水平方向にある一定の力が作用するとして置き換えた力。建築基準法では、建築物の高さや振動特性等によって耐震設計に用いる静的地震力が定められている。

動的地震力

耐震設計において、実際の地震と同様に時時刻刻と大きさや方向を変化させながら構造物に作用させる力。

発電用原子炉施設に関する耐震設計審査指針

発電用原子炉施設の耐震設計に関する安全審査を行うに当たって、その設計方針の妥当性を評価するため、昭和53年9月、原子力委員会が、安全審査の経験をふまえ、地震学、地質学等の知見を工学的に判断して定めた指針。

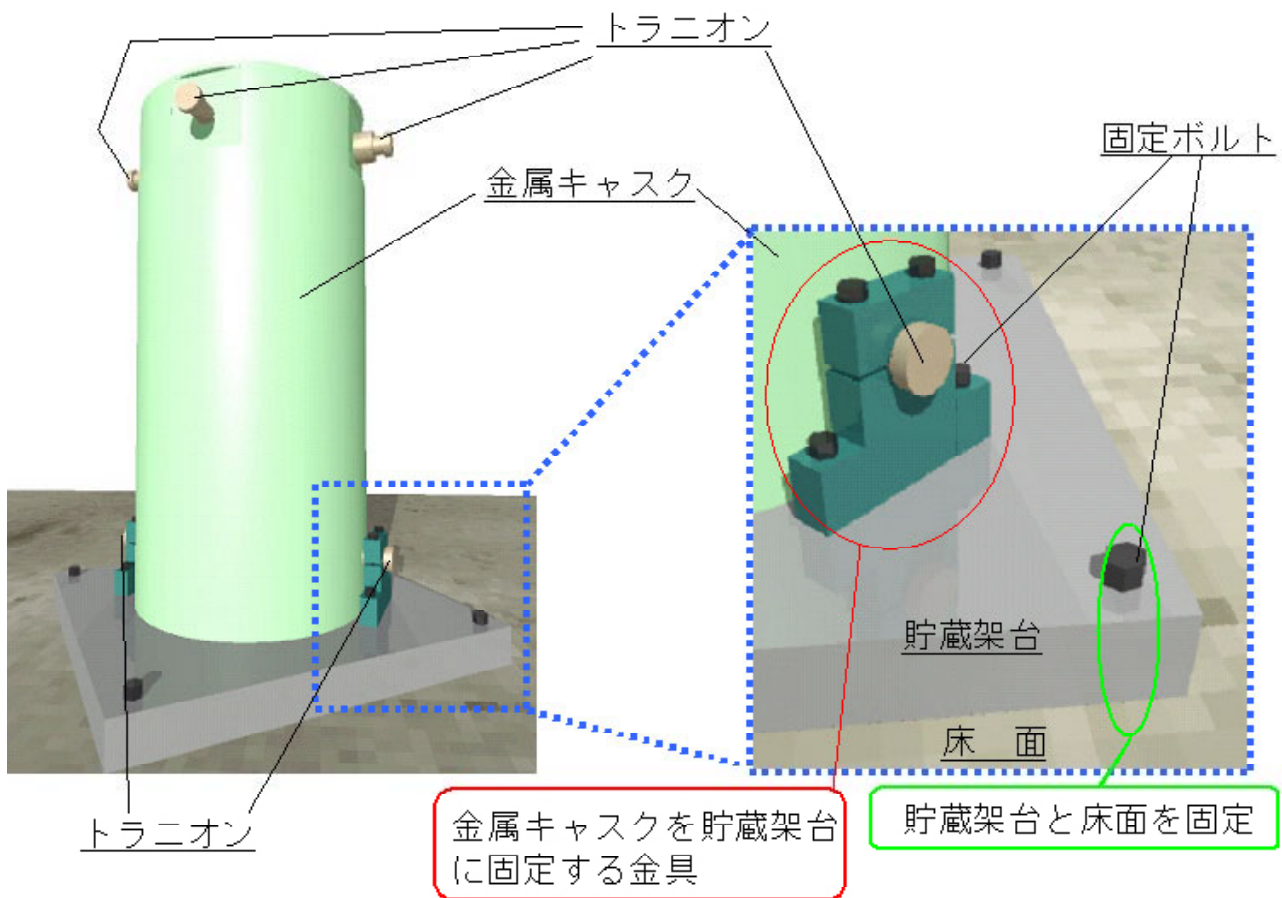


図 - 15 金属キャスクの貯蔵建屋床面への固定方法

(7) 飛来物対策

施設周辺の航空機の運行状況等を調査し、その落下確率を評価した上で対策の要否を判断することとしている。

(8) 放射線管理

貯蔵建屋内にはエリアモニタ設備を設け、施設境界付近には空間放射線量率を測定するモニタリングポスト等を設け、放射線レベルを常に監視することとしている。

(9) その他の安全上の対策

万一のトラブルに対する対策や核物質の盗難や施設の妨害破壊行為などを未然に防ぐための適切な警備体制を検討していくこと、また、小動物対策など、安全上の対策を講じることとしている。

以上のことから、安全確保の基本的な考え方及び主要な安全対策は、専門的知見、国内外の経験等に照らして妥当であると考えられる。

エリアモニタ

建屋内の空間放射線量率を連続測定するための機器。

モニタリングポスト

原子力施設周辺の放射線を監視するため、周辺監視区域境界付近に設置され環境放射線を連続して測定する設備のことである。

6 平常時及び事故時評価

(1) 平常時の評価

金属キャスクのしゃへい機能に加え、貯蔵建屋にもしゃへい機能を持たせることや、貯蔵建屋から人が居住する可能性のある敷地境界まで適切な距離をおくことにより、設計上、一般公衆が受ける線量は、法令に定める線量限度である年間 1 mSv を大きく下回り、年間 0.05 mSv 以下になるとしている。

(2) 事故時の評価

使用済燃料中間貯蔵施設では、金属キャスクの衝突や落下等の事故を未然に防止する対策を講じ、仮に事故が生じた場合においても、影響を軽減するための施設設計及び運用において適切に対応することにより、一般公衆に対し過度の放射線被ばく (5 mSv を超える被ばく) を及ぼすことはないとしている。

以上のことから、平常時、事故時においても、それぞれ一般公衆が受ける線量は十分低く抑えられ、また、施設外へ放射性物質が漏えいするような事故が起きないように設計・運用で対処されることから、一般公衆の安全性は確保されるものと考えられる。

7 使用済燃料の輸送安全対策について

使用済燃料中間貯蔵施設への使用済燃料の搬入、搬出は、貯蔵容器と輸送容器を兼ねた金属キャスクを用いることとなるが、この金属キャスクは、密封性、しゃへい性、臨界防止性、除熱性に関して、事業所外運搬を規制する法令で定める一般及び特別試験条件下での要件等に適合するように設計することとしている。

また、輸送時においては、走行安全性を考慮した専用車両等の適切な輸送設備を使用するとともに、これまでの使用済燃料の輸送経験を踏まえ、安全・確実に実施することとしている。

さらに、万一の事故等非常時にも円滑に対応できるよう、輸送従事者への安全教育や、連絡体制等の対応方法の徹底を図ることとしている。

以上のことから、使用済燃料を安全に輸送することは可能と考えられる。

8 品質保証体制について

使用済燃料中間貯蔵施設は、東京電力(株)を中心に日本原子力発電(株)の参画を得て新たに設立される新会社が、原子炉等規制法に基づく許可を受けて事業主体となり、施設の建設・事業の運営を実施することとしている。新会社においては、東京電力(株)及び日本原子力発電(株)における品質保証への取り組みの考え方・方向性も踏まえ、以下のような取り組みをしていくこととしている。

- ① (社)日本電気協会の「原子力発電所における安全のための品質保証規程」(JEAC 4111-2003)の要求する以下の事項への取り組み
 - ア 「トップマネジメント」の責任の明確化
 - イ 「教育・訓練」の実施や有効性の評価
 - ウ 「内部コミュニケーション」及び「外部コミュニケーション」に対する要求事項への対応
 - エ 調達設備や施設が、規定した要求事項を満足していることを確実にするための検査等の実施
 - オ 品質マネジメントシステムが効果的に実施されているか等を確認するための内部監査の実施
 - カ 不適合管理や是正処置の実施
- ② 社内組織として、設計、工事の実施部門に対する監査等を実施する「品質保証部(仮称)」を設置する。

JEAC 4111-2003

国際標準化機構(ISO)が定めた世界共通の標準規格であるISO9001-2000を原子力施設の保安活動に適用するよう、(社)日本電気協会が定めた原子力施設用の品質保証規程で、正式な規程名を「原子力発電所における安全のための品質保証規程」という。原子力施設を運転する際に定める保安規定の品質保証体制としてJEAC4111による品質マネジメントシステムを構築することとしている。

- ③ 必要な技術・技能を有する要員については、東京電力㈱または日本原子力発電㈱からの出向等により確保するなど、適切に対処する。
- ④ 施設の建設・運営に当たっては、必要な要員教育を行うとともに、それぞれの業務の重要性についても教育していく。
- ⑤ 事業者の自主保安活動を第三者の視点を持って厳正に評価等を行う「日本原子力技術協会（仮称）」を、電力業界として、平成17年4月（予定）に設立することとしているが、将来的には、使用済燃料中間貯蔵施設についても、同協会の評価等を受けることとなると考えられ、新会社の施設の運営に係る信頼性や透明性の向上が図られるとしている。

以上のことから、適切な品質保証活動を実施することは可能と考えられる。

使用前検査

原子炉等規制法に定められており、工事が認可された設計及び方法に従って行われているものであること並びに性能が技術上の基準に適合しているものであることを確認するための検査をいう。

保安検査

原子炉等規制法では、事業者は、施設の保安活動等（設備の操作、保安教育、巡視・点検、品質保証など）について保安規定を定め、国の認可を受けなければならないとされている。保安検査は、保安規定の遵守状況を国が確認するための検査をいい、年4回行われる。

9 今後の留意点

本検討会は、使用済燃料中間貯蔵施設について、安全確保のための東京電力㈱及び日本原子力発電㈱の基本的考え方や主要な安全対策が、専門的知見や国内外の経験等に照らして妥当であり、実施可能であるかどうかを県民の目線に立って検討を行ったものである。今後、国は「金属製乾式キャスクを用いる使用済燃料中間貯蔵施設のための安全審査指針」に基づいて安全審査を行い、その安全性を確認することとなる。

使用済燃料中間貯蔵施設の建設・運営は、今後設立される新会社が担うこととなるが、事業の実施に当たっては、県民の安全、安心に十分留意する必要がある。また、新会社であることから、その責任分担を明確にするとともに、設立当初の要員の確保及び育成は極めて重要な課題であり、品質保証体制についても速やかに構築していく必要がある。

さらに、使用済燃料中間貯蔵施設では、使用済燃料を長期間にわたり貯蔵することとなることから、操業期間中の人員の交代に際しては、業務に関する知識等をしっかり継承していくこと、時間の経過による従業員の業務に関する意識低下を防ぐための自己チェックシステムや教育体制を構築していくことが重要であり、地元等への事業の透明性を確保するためにも、品質保証体制を速やかに構築していく必要がある。

10 まとめ

以上述べたとおり、計画されている使用済燃料中間貯蔵施設に関する安全確保の基本的考え方は、専門的知見、国内外の経験等に照らして妥当であり、安全審査指針等の基本的考え方に沿うものと考えられることから、安全性は確保されるものと考ええる。

また、計画されている主要な安全対策は、我が国や諸外国の技術水準、実績、技術開発状況等に鑑みて、技術的に十分実施可能であると考えられる。

以上のことから、使用済燃料中間貯蔵の事業化に当たっては、これら安全対策が、今後設立され、事業の実施主体となる新会社に確実に引き継がれ、新会社において、要員の確保・育成及び安全教育等が徹底され、適切な品質保証体制が確立され、さらに、安全対策等が確実に実施されるならば、使用済燃料中間貯蔵施設の安全性は十分確保できるものと考えられる。

使用済燃料中間貯蔵施設に係る安全性チェック・検討会
構成及び検討経過

1 構 成

(主査) 平 川 直 弘	東北大学名誉教授
大 桃 洋一郎	(財)環境科学技術研究所理事長
片 岡 俊 一	弘前大学工学部地球環境学科助教授
久保寺 昭 子	東京理科大学名誉教授
松 村 哲 夫	(財)電力中央研究所原子力技術研究所上席研究員
柳 沢 栄 司	八戸工業高等専門学校長

2 検討経過

平成17年 1月18日 (火)	第1回検討会開催(1日目)	(於・青森)
19日 (水)	〃 (2日目)	(於・むつ)
	施設計画地点現地調査	
25日 (火)	第2回検討会開催	(於・東海)
	日本原子力発電(株)東海第二発電所 使用済燃料乾式貯蔵施設等現地調査	
2月 1日 (火)	第3回検討会開催	(於・青森)
10日 (木)	第4回検討会開催	(於・青森)
28日 (月)	第5回検討会開催	(於・青森)
3月14日 (月)	第6回検討会開催	(於・青森)
	検討結果取りまとめ	

この冊子に関して不明点等がございましたら、
下記までお問い合わせください。

青森県商工労働部資源エネルギー課
TEL 017-734-9735