

《費用対効果分析説明資料》

事業名	道路改築事業(核燃料サイクル交付金事業)	地区名等	東北横浜線(室の久保)
-----	----------------------	------	-------------

【費用対効果の算定内容】

1. 費用対効果の算定根拠

算定の考え方は「公共事業評価の費用便益分析に関する技術指針(平成20年6月国土交通省)」による。また、具体的な算定手法については、「費用便益分析マニュアル(平成20年11月 国土交通省道路局 都市・地域整備局)」及び「道路事業における県独自の費用便益分析実施要綱(平成22年3月 青森県)」によった。

本マニュアルにおいては、社会的余剰を便益(B)とし、整備に係る総費用及び維持修繕費を現在価値に割り引いたものを費用(C)として評価するものである。

再評価においては、技術指針の考え方により、「事業全体の投資効率性」と、再評価時点までに発生した既投資分のコストや既発現便益を除いた「残事業の投資効率性」の両者による評価とするものとした。

2. 事業全体の投資効率性

(1)道路整備に要する費用(便益を算出する事業延長L= 1.700 km)

○C:総費用= 922 百万円

○総費用算出根拠

道路整備に要する費用から消費税及び用地取得に要する費用を除いたものに、供用後50年間の維持管理費を加えたものを現在価値化したもの。

(単位:百万円)

費用区分	事業費	用地費	維持修繕費	総費用
単純合計	778	107	325	996
現在価値	816	13	119	922

(2)道路整備による便益

○B:総便益= 1,752 百万円 B':修正総便益= 2,560 百万円

○総便益算出根拠

道路整備によりもたらされる社会的余剰として、整備後50年間、各項目について整備があった場合の費用から整備がなかった場合の費用を除いた額を便益として、それぞれ現在価値化したものの合計。

(単位:百万円)

便益区分	時間短縮	走行費用減少	交通事故減少	冬期	防災	総便益	地域修正係数	修正総便益
初年便益	56	-1	-3			52		
現在価値	926	-18	-43	268	619	1,752	1.461	2,560

3. 残事業の投資効率性

(1)道路整備に要する費用(便益を算出する事業延長L= 1.70 km)

○C1:総費用= 226 百万円

○総費用算出根拠

道路整備に要する費用から消費税及び用地取得に要する費用を除いたものに、供用後50年間の維持管理費を加えたものを現在価値化したもの。

(単位:百万円)

費用区分	事業費	用地費	維持修繕費	総費用
単純合計	187	0	168	355
現在価値	195	0	31	226

(2)道路整備による便益

○B1:総便益= 1,752 百万円 B1':修正総便益 2,560 百万円

○総便益算出根拠

道路整備によりもたらされる社会的余剰として、整備後50年間、各項目について整備があった場合の費用から整備がなかった場合の費用を除いた額を便益として、それぞれ現在価値化したものの合計。

(単位:百万円)

便益区分	時間短縮	走行費用減少	交通事故減少	冬期	防災	総便益	地域修正係数	修正総便益
初年便益	56	-1	-3			52		
現在価値	926	-18	-43	268	619	1,752	1.461	2,560

【費用対効果分析の結果】

(事業全体)

費用便益比 B/C(再評価時点・事業全体) = 1,752百万円 / 922百万円 = 1.90

修正費用便益比 B'/C(再評価時点・事業全体) = 2,560百万円 / 922百万円 = 2.78

(残事業)

費用便益比 B1/C1(再評価時点・残事業) = 1,752百万円 / 226百万円 = 7.75

修正費用便益比 B1'/C1(再評価時点・残事業) = 2,560百万円 / 226百万円 = 11.33

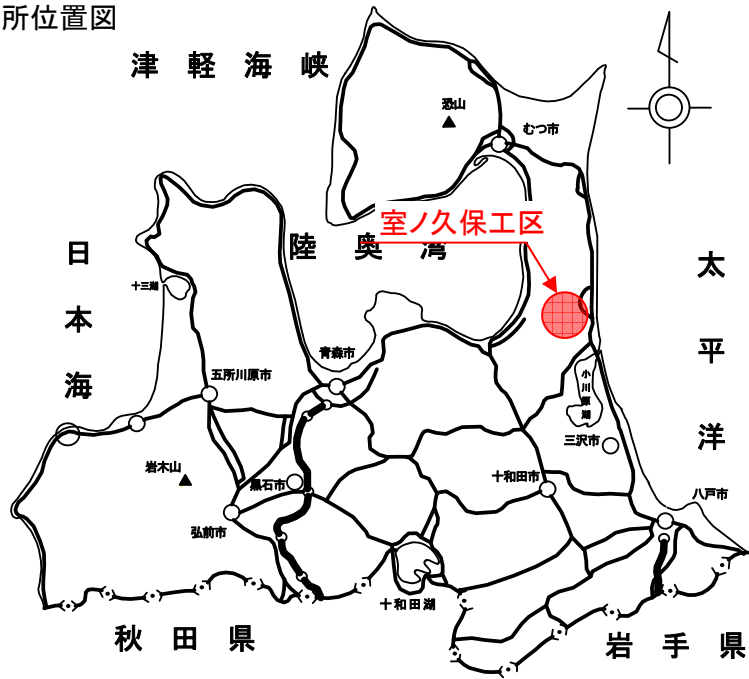
第四次青森県環境計画
 開発事業等における環境配慮指針チェック表
 (土地の改変などの敷地整備や建築・建設段階)

(事業名: 県道改築事業) (地区名等: 東北横浜線 室ノ久保工区)

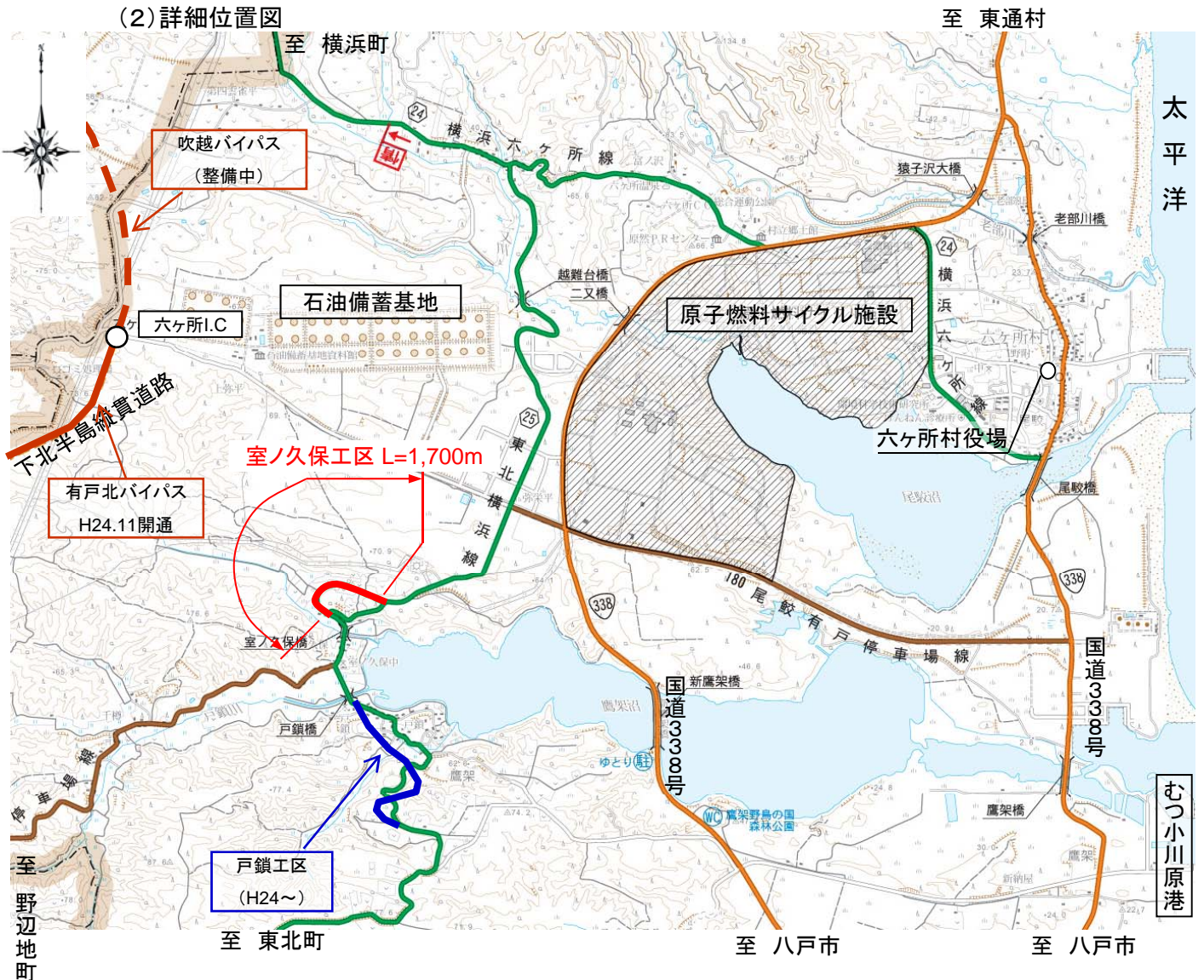
チェック欄	環 境 配 慮 指 針	具 体 的 な 内 容
	1 土地・植生の改変(造成、敷地整備)段階での環境配慮	
<input checked="" type="checkbox"/>	(1)農林地等の緑地や植生の改変に係る環境配慮	
<input type="checkbox"/>	改変計画地内に生育する希少種や貴重種、巨樹・巨木林、自然植生、湿原、景観木・花木などを良好な環境資源としてとらえ、その保全に努めるとともに、改変せざるを得ない場合には、改変区域内の植栽空間などへの移植に配慮する。また、移植に当たっては、表土の保全と一体的な生育環境の保全に配慮する。	
<input type="checkbox"/>	・ 残存緑地や樹木・樹林などの周縁の植生の保全と確保に配慮する。	
<input checked="" type="checkbox"/>	・ 植生の改変や農林地等の緑地の改変に当たっては、植生や緑地が持つ水源かん養、表土保全、災害防止などの多面的機能の保全に努めるとともに、適切な植栽や緑化などの代替措置に努める。	山林の切土により生じる法面には厚層基材吹付を施工し、法面緑化を図る。
<input type="checkbox"/>	・ 間伐などによって発生した林地残材の有効利用や計画地内緑地などにおける小動物の生息場所への活用などに努める。	
<input type="checkbox"/>	・ 冬期や豪雨・長雨の時期には、表土保全や表土流出防止などの観点から、大規模な樹木の伐採や地表植物の改変などをできるだけ避ける。	
<input type="checkbox"/>	人工林の伐採に当たっては、水源かん養や表土保全、大気浄化などの多面的機能の維持・増進に配慮するとともに、生物の生息・生育環境の確保等の観点から特に必要な場所については落葉広葉樹林等の育成など、人工林の混交林、複層林化に努める。	
<input checked="" type="checkbox"/>	(5)敷地整備段階での重機の使用に係る環境配慮	
<input checked="" type="checkbox"/>	・ 植生の伐採、地形や地盤の改変などを行う場合の重機の使用に伴う排ガスや騒音・振動が周辺の生活環境や野生動物の生息環境に及ぼす影響の防止に努める。	工事車両の整備を適切に実施し、騒音・振動を抑制する。排出ガス適合車を採用する。
<input checked="" type="checkbox"/>	・ 低騒音・防振機器の活用、遮音壁などの設置、野生動物の繁殖時期における重機の使用抑制などに努める。	工事車両の整備を適切に実施し、騒音・振動を抑制する。排出ガス適合車を採用する。
<input checked="" type="checkbox"/>	・ 重機による地形改変などを行う場合は、適切な散水などにより土ぼこりの発生防止に努める。	土砂運搬の際に、土ぼこりが想定される場合はシート被覆等の対策を講じる。
<input checked="" type="checkbox"/>	(6)土砂等の搬出・搬入に係る環境配慮	
<input checked="" type="checkbox"/>	・ 土地の改変などを行う場合は、地域内から地域外への土砂の搬出入の抑制に努める。	切土による発生土を、工区内の盛土に流用する。
<input type="checkbox"/>	・ 表土や植物を他地域へ搬出する場合は、搬入地での生態系への影響に十分配慮する。	
<input type="checkbox"/>	・ 搬入する土砂などに含まれる土壌汚染物質の有無を確認するなど、改変地域及び周辺地域の地下水や土壌への影響の防止に努める。	
<input checked="" type="checkbox"/>	(7)廃棄物処理等への配慮	
<input checked="" type="checkbox"/>	・ 地形改変等に伴って発生する抜根などは適正に処理する。	伐開除根に伴う伐根材は、建設廃棄物再資源化施設等に搬入し処理する。
<input checked="" type="checkbox"/>	・ 建築物等の解体に伴う建設廃材などはできるだけリサイクルに努め、リサイクルできない廃棄物は適正に処理する。	工事に伴い発生する廃材は、建設廃棄物再資源化施設等に搬入し処理する。

[全体計画図]

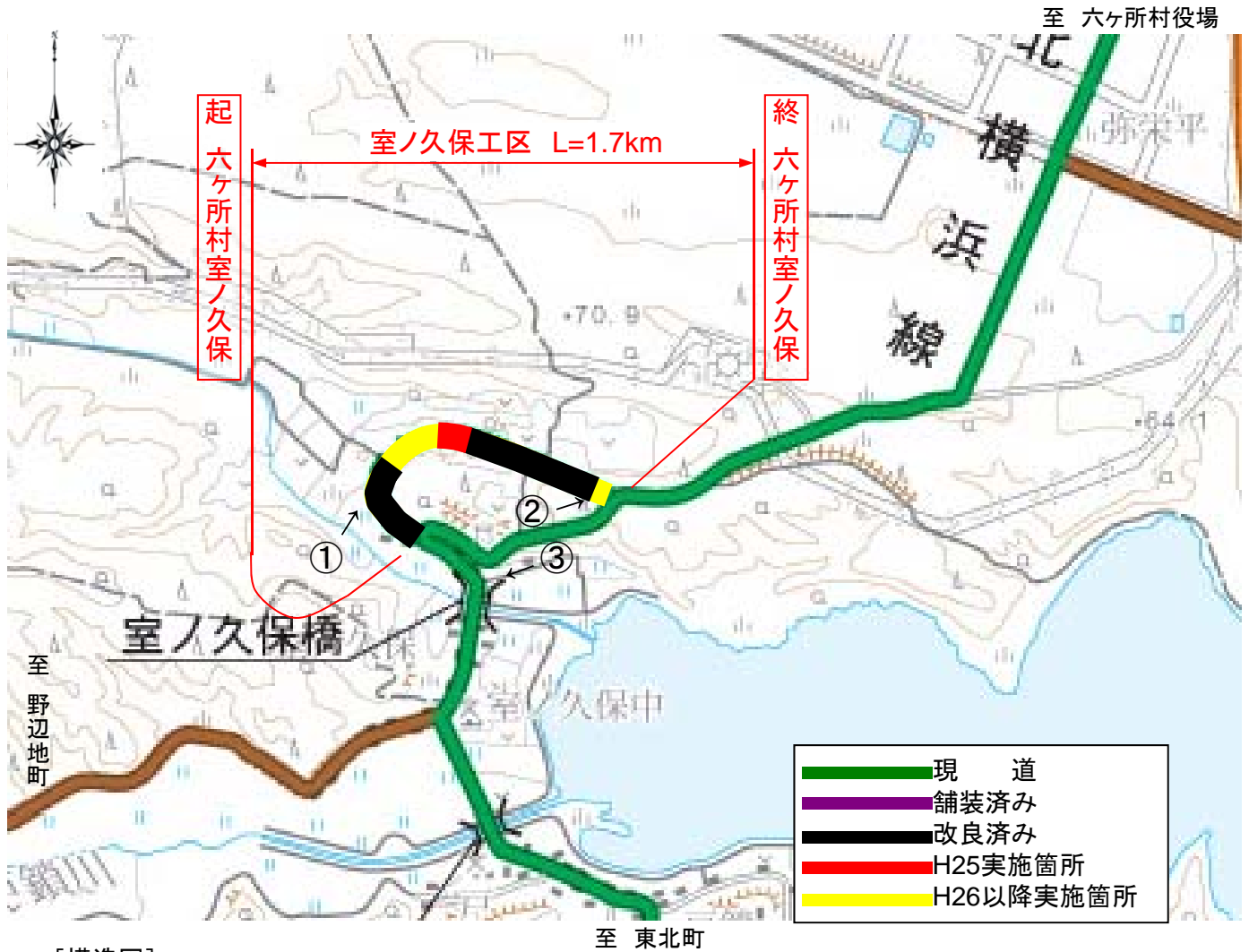
(1)事業実施箇所位置図



(2)詳細位置図

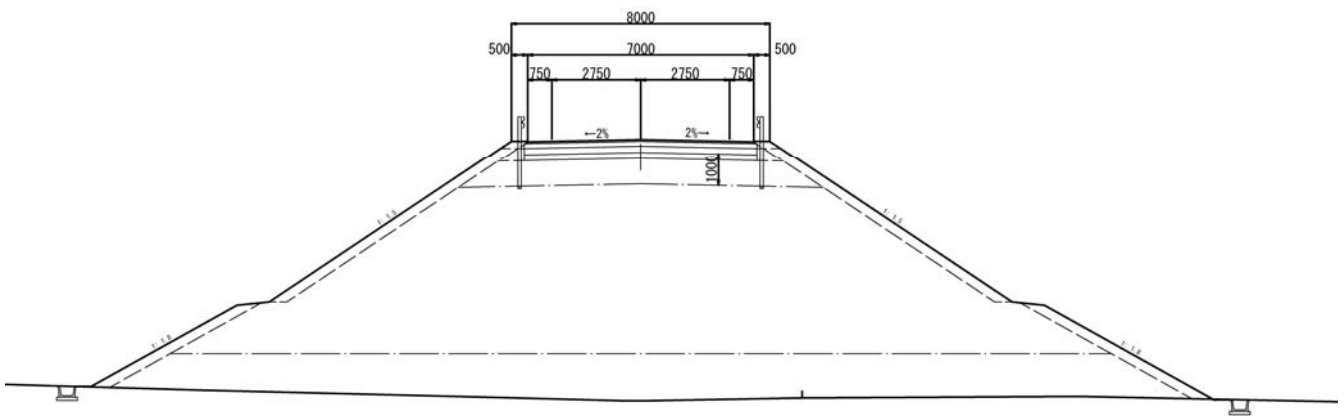


(3) 全体計画平面図



[構造図]

○標準横断面図



[現道の交通状況]

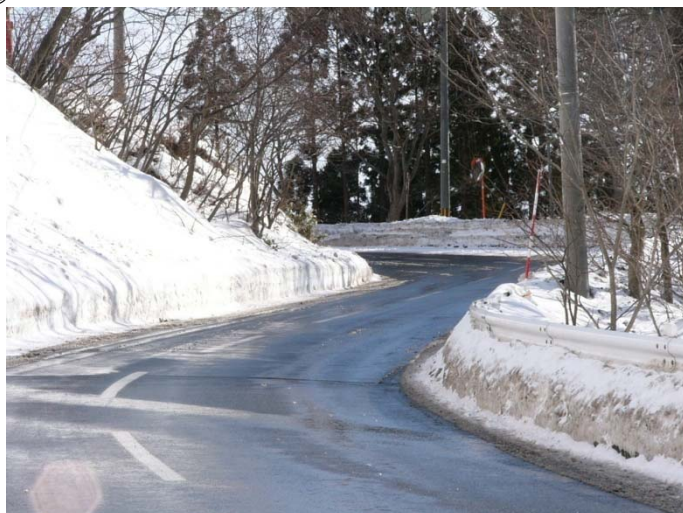
①



(工事起点部)

急カーブと急勾配(登り)が重なっている状況。積雪時には大型車等が登坂できなくなる等の通行障害が多発している。

②



(中間部)

急カーブ、急勾配区間が連続し、隘路区間となっている。

③



(終点側から起点側を望む)

急カーブと急勾配(下り)が重なっていることから、警戒標識(スリップ注意、下り急勾配)での注意喚起を促している状況。