

(費用対効果分析説明資料)

事業名	道路改築事業(地方特定道路建設整備事業)	地区名等	柘棚手倉橋線(上横沢 期)
-----	----------------------	------	---------------

【費用対効果の算定内容】

1. 費用対効果の算定根拠

算定の考え方は「公共事業評価の費用便益分析に関する技術指針(平成20年6月国土交通省)」による。また、具体的な算定手法については、「費用便益分析マニュアル(平成20年11月 国土交通省道路局 都市・地域整備局)」及び「道路事業における県独自の費用便益分析実施要綱(平成22年3月 青森県)」によった。

本マニュアルにおいては、社会的余剰を便益(B)とし、整備に係る総費用及び維持修繕費を現在価値に割り引いたものを費用(C)として評価するものである。

再評価においては、技術指針の考え方により、「事業全体の投資効率性」と、再評価時点までに発生した既投資分のコストや既発現便益を除いた「残事業の投資効率性」の両者による評価とするものとした。

2. 事業全体の投資効率性

(1)道路整備に要する費用(便益を算出する事業延長L = 1.3 km)

C: 総費用 = 979 百万円

総費用算出根拠

道路整備に要する費用から消費税及び用地取得に要する費用を除いたものに、供用後50年間の維持管理費を加えたものを現在価値化したもの。

(単位:百万円)

費用区分	事業費	用地費	維持修繕費	総費用
単純合計	981	30	163	1,114
現在価値	913	3	69	979

(2)道路整備による便益

B: 総便益 = 869 百万円 B': 修正総便益 = 1,270 百万円

総便益算出根拠

道路整備によりもたらされる社会的余剰として、整備後50年間、各項目について整備があった場合の費用から整備がなかった場合の費用を除いた額を便益として、それぞれ現在価値化したものの合計。

(単位:百万円)

便益区分	時間短縮	走行費用減少	交通事故減少	冬期	防災	総便益	地域修正係数	修正総便益
初年便益	71	7	1	9		88		
現在価値	395	37	4	350	83	869	1.461	1,270

3. 残事業の投資効率性

(1)道路整備に要する費用(便益を算出する事業延長L = 1.3 km)

C1: 総費用 = 800 百万円

総費用算出根拠

道路整備に要する費用から消費税及び用地取得に要する費用を除いたものに、供用後50年間の維持管理費を加えたものを現在価値化したもの。

(単位:百万円)

費用区分	事業費	用地費	維持修繕費	総費用
単純合計	860	5	163	1,018
現在価値	732	1	69	800

(2)道路整備による便益

B1: 総便益 = 869 百万円 B1': 修正総便益 1,270 百万円

総便益算出根拠

道路整備によりもたらされる社会的余剰として、整備後50年間、各項目について整備があった場合の費用から整備がなかった場合の費用を除いた額を便益として、それぞれ現在価値化したものの合計。

(単位:百万円)

便益区分	時間短縮	走行費用減少	交通事故減少	冬期	防災	総便益	地域修正係数	修正総便益
初年便益	71	7	1	9		88		
現在価値	395	37	4	350	83	869	1.461	1,270

【費用対効果分析の結果】

(事業全体)

費用便益比 B / C (再評価時点・事業全体) = 869百万円 / 979百万円 = 0.89

修正費用便益比 B' / C (再評価時点・事業全体) = 1,270百万円 / 979百万円 = 1.30

(残事業)

費用便益比 B1 / C1 (再評価時点・残事業) = 869百万円 / 800百万円 = 1.09

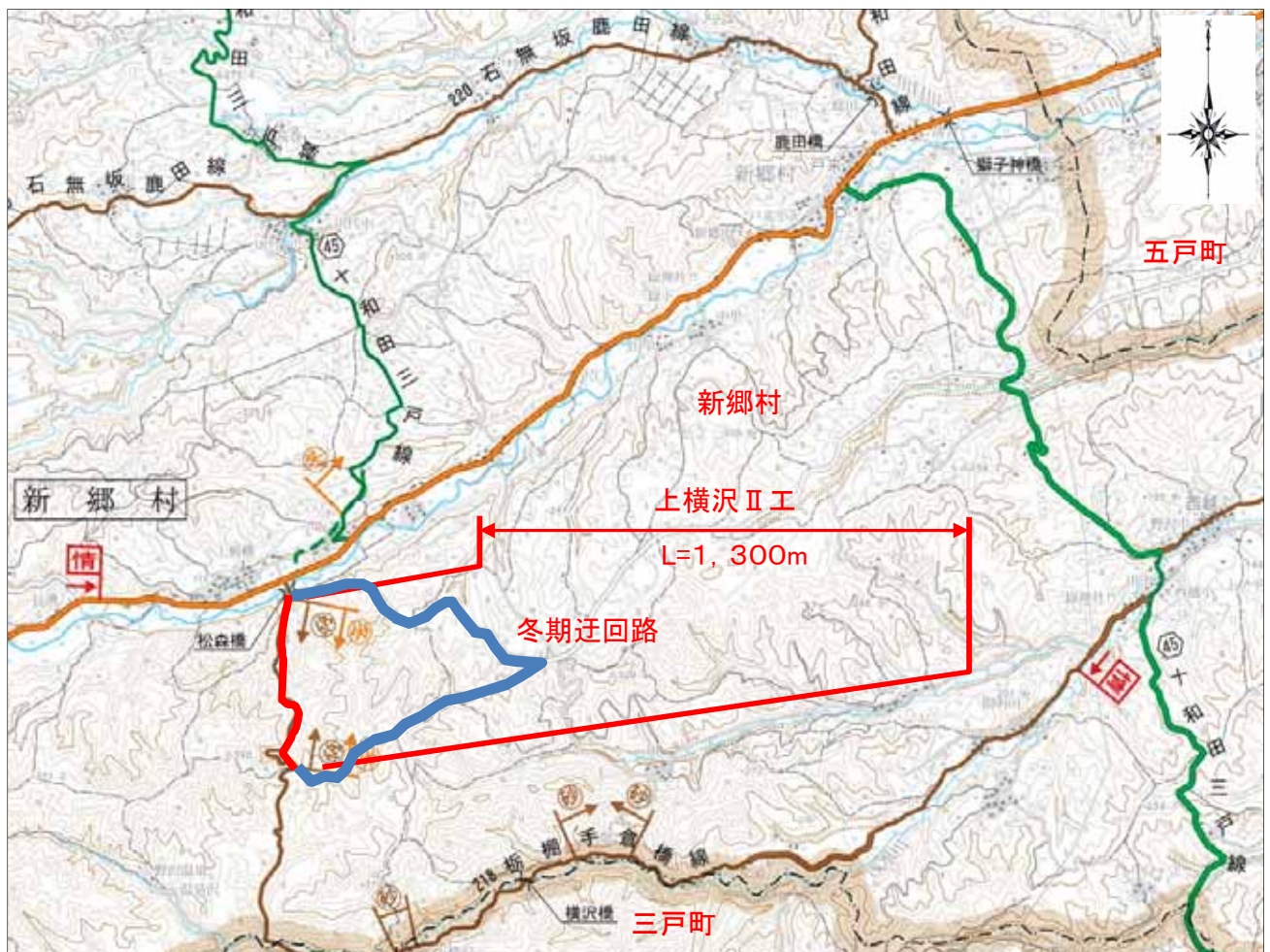
修正費用便益比 B1' / C1 (再評価時点・残事業) = 1,270百万円 / 800百万円 = 1.59

[全体計画]

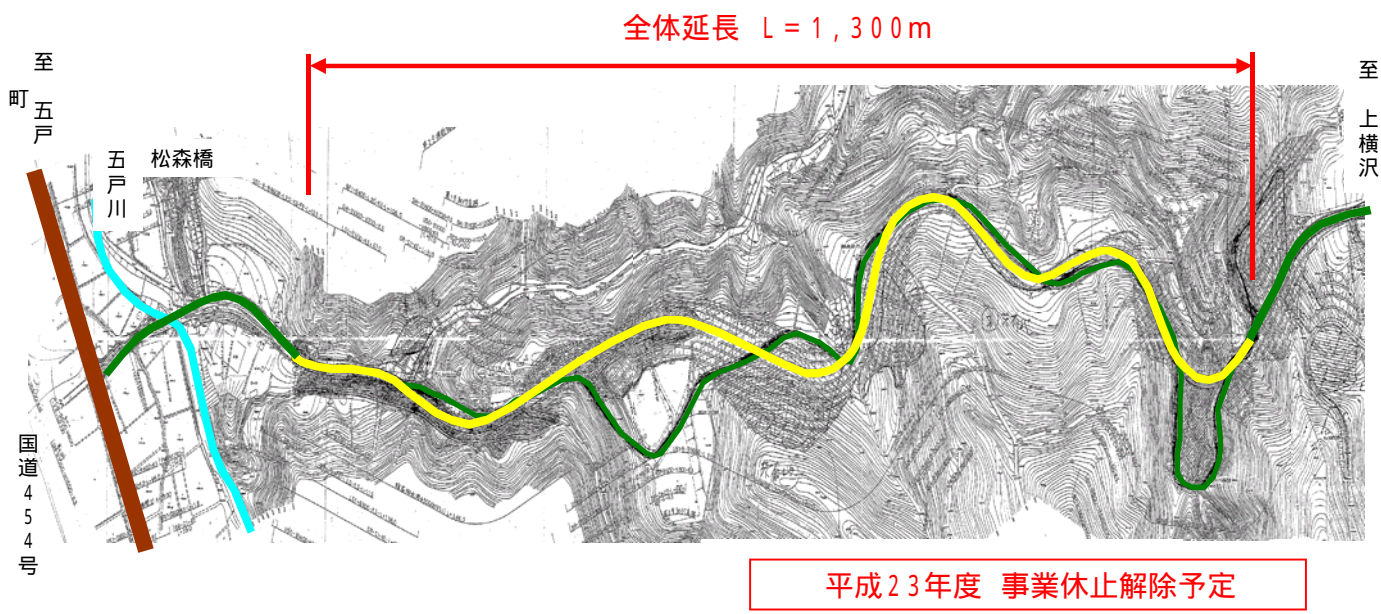
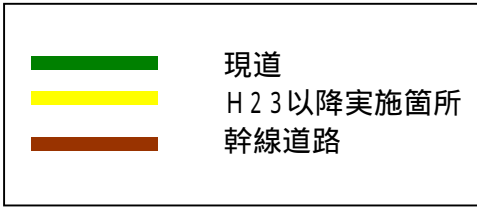
(1)事業実施箇所位置図



(2)詳細位置図

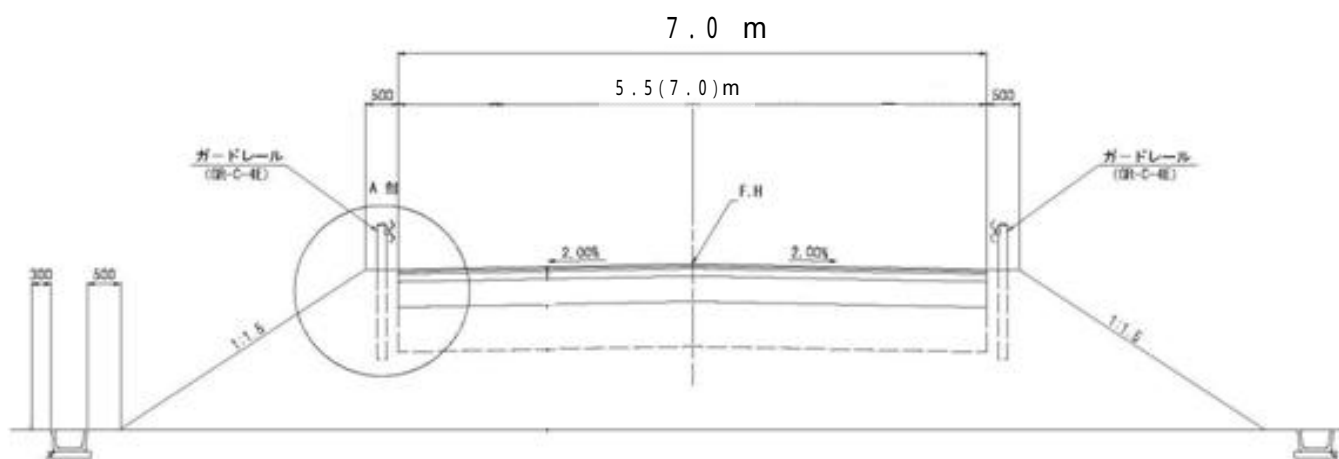


(3) 全体計画平面図



(構造図)

標準横断面図



〔現道の交通状況〕

①



・未改良の砂利道で道幅が狭いため、新郷村内に点在する集落を連携する機能に支障が生じている。

②



・車道幅員が3.5mのため車両のすれ違いが困難であるとともに、斜面对策されていないことから交通難所となっている。

③



・砂利道のため冬期間は、通行閉鎖となり集落間の移動は町道を大きく迂回しなければならない。