



# 起立補助椅子(自動調整タイプ)

株式会社イトーキ

特許番号:第6403274号

発明の名称:起立補助椅子及びこれに使用する起立補助装置

## 特許技術の概要

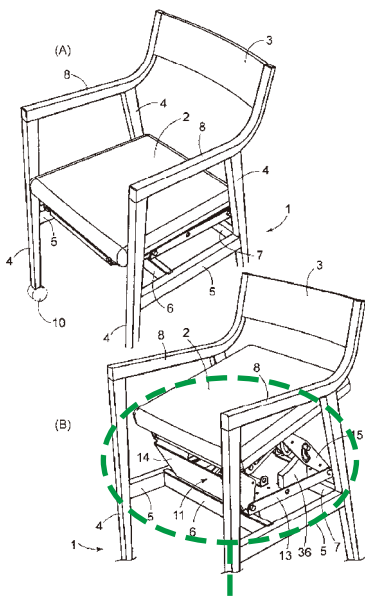
ばねを利用した起立補助椅子は従来から存在するが、着座によって弾性力が蓄えられ、ばね力(付勢力)は、座が下降し切った状態で最も大きく、座が上昇し切ると最も弱くなる。起立動作を的確に行える力に設定しておく、起立時には座を急激に押し上げ過ぎて、着座時には座が下降させにくくなるという課題を解決した技術。

### 【特徴1】

座の起立後に付勢力を付与する作用点が自動で変わる構成。

### 【特徴2】

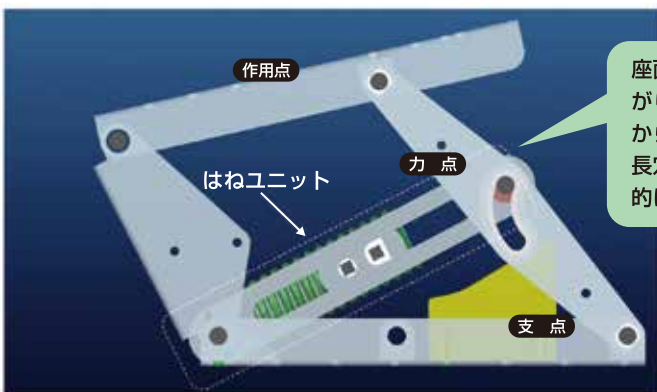
着座状態で圧縮バネの付勢力が0になる構成。



## 起立補助装置

テーブルと座面の位置関係

スイッチや電気を必要とせず、起立・着座時のサポート力を自動的に変更できる。



座面が最高位まで上がり、着座者が座面から離れると力点が長穴に沿って(自動的に)自重で落ちる。

支点と力点の距離を起立時、着座時で切り替える機構。

## 応用例・活用アイデア

- 起立・着座動作をサポートする機構を備えた椅子。
- 椅子以外の起立・着座動作を必要とする機器への応用。