

# 県営嘉沢地区土地改良事業計画書

第1回変更

(農業用河川工作物応急対策事業)

青 森 県

# 目 次

|       |                     |    |       |              |    |
|-------|---------------------|----|-------|--------------|----|
| 第 1 章 | 目 的                 | 1  | 第 2 節 | 営農計画及び土地利用計画 | 13 |
| 第 2 章 | 地域及び地積              | 1  | 1.    | 営農計画の概要      | 13 |
| 第 1 節 | 地 域                 | 1  | 2.    | 土地利用区分       | 13 |
| 第 2 節 | 地 積                 | 1  | 3.    | 作付方式         | 13 |
| 第 3 章 | 現 況                 | 2  | 4.    | 生産計画         | 13 |
| 第 1 節 | 気 象                 | 2  | 5.    | 労働改善計画       | 13 |
| 1.    | 一般気象                | 2  | 第 3 節 | 用水計画         | 14 |
| 2.    | 特殊気象                | 2  | 1.    | 計画基準年        | 14 |
| 第 2 節 | 土地状況                | 3  | 2.    | 計画かんがい方式     | 14 |
| 1.    | 地形、土壌及び浸食の程度        | 3  | 3.    | 計画用水系統       | 14 |
| 2.    | 土地利用の状況             | 4  | 4.    | 計画用水量        | 16 |
| 3.    | 土地所有の状況             | 4  | 5.    | 水源計画         | 17 |
| 第 3 節 | 水利状況                | 5  | 第 4 節 | 排水計画         | 17 |
| 1.    | 用水状況                | 5  | 1.    | 計画基準雨量       | 17 |
| 2.    | 排水状況                | 7  | 2.    | 計画排水方式       | 17 |
| 3.    | 河川状況                | 8  | 3.    | 計画排水系統       | 18 |
| 4.    | 想定被害状況              | 8  | 4.    | 計画排水量        | 18 |
| 第 4 節 | 道路現況                | 8  | 5.    | 排水対策         | 18 |
| 1.    | 道路概況                | 8  | 6.    | たん水検討        | 18 |
| 2.    | 主要道路一覧表             | 8  | 第 5 節 | 道路計画         | 18 |
| 第 5 節 | 地域農業の概況             | 9  | 1.    | 道 路          | 18 |
| 1.    | 産業別就業人口             | 9  | 2.    | 路線配置図        | 18 |
| 2.    | 経営耕地広狭別農家数及び専兼業別農家数 | 9  | 第 6 節 | 洪水調節計画       | 19 |
| 3.    | 動力農機具及び主要家畜頭数       | 10 | 1.    | 計画基準雨量       | 19 |
| 4.    | 主要作物作付状況            | 10 | 2.    | 計画洪水量及び調節量   | 19 |
| 5.    | 農業の動向               | 11 | 3.    | 貯 水 池        | 19 |
| 第 6 節 | 地域環境の概況             | 11 | 4.    | 洪水調節検討       | 19 |
| 第 4 章 | 一般計画                | 12 | 5.    | 管理計画         | 19 |
| 第 1 節 | 事業計画の要旨             | 12 | 第 7 節 | 農用地整備計画      | 20 |
| 1.    | 要 旨                 | 12 | 1.    | 区画整理         | 20 |
| 2.    | 事業別面積               | 12 | 2.    | 暗渠排水         | 20 |

|       |                   |       |       |         |                                       |                             |       |    |
|-------|-------------------|-------|-------|---------|---------------------------------------|-----------------------------|-------|----|
| 3.    | 客                 | 土     | ..... | 20      | 第 6 章                                 | 附 帯 工 事 計 画                 | ..... | 24 |
| 4.    | 農                 | 地     | 保 全   | .....   | 第 7 章                                 | 工 事 の 着 手 及 び 完 了 の 予 定 時 期 | ..... | 25 |
| 第 8 節 | 老 朽 た め 池 改 修 計 画 | ..... | 21    | 第 8 章   | 環 境 と の 調 和 へ の 配 慮                   | .....                       | 25    |    |
| 1.    | 洪 水 吐 改 修 計 画     | ..... | 21    | 第 9 章   | 換 地 計 画 の 概 要                         | .....                       | 25    |    |
| 2.    | 堤 体 補 強 計 画       | ..... | 21    | 第 1 節   | 換 地 計 画 を 作 成 す る 上 で の 基 本 的 な 考 え 方 | .....                       | 25    |    |
| 3.    | 取 水 施 設 改 修 計 画   | ..... | 21    | 第 2 節   | 換 地 区 の 設 定                           | .....                       | 25    |    |
| 第 5 章 | 主 要 工 事 計 画       | ..... | 21    | 1.      | 換 地 区 の 名 称 ・ 所 在 ・ 面 積               | .....                       | 25    |    |
| 第 1 節 | 用 水 施 設           | ..... | 21    | 2.      | 換 地 区 を 設 定 す る 理 由                   | .....                       | 25    |    |
| 1.    | 貯 水 池             | ..... | 21    | 第 3 節   | 換 地 計 画 樹 立 の 基 本 方 針                 | .....                       | 25    |    |
| 2.    | 頭 首 工             | ..... | 21    | 1.      | 従 前 の 土 地 の 地 積 の 基 準                 | .....                       | 25    |    |
| 3.    | 揚 水 機             | ..... | 21    | 2.      | 用 途 別 予 定 地 積                         | .....                       | 25    |    |
| 4.    | 用 水 路             | ..... | 21    | 3.      | 農 用 地 集 団 化 の 方 針                     | .....                       | 25    |    |
| 第 2 節 | 排 水 施 設           | ..... | 22    | 4.      | 非 農 用 地 換 地 の 方 法                     | .....                       | 26    |    |
| 1.    | 排 水 水 門           | ..... | 22    | 第 4 節   | 土 地 の 評 価 及 び 清 算 の 方 法               | .....                       | 26    |    |
| 2.    | 排 水 機             | ..... | 22    | 1.      | 評 価 の 方 法                             | .....                       | 26    |    |
| 3.    | 排 水 路             | ..... | 22    | 2.      | 清 算 の 方 法                             | .....                       | 26    |    |
| 4.    | そ の 他 排 水 施 設     | ..... | 22    | 第 5 節   | 換 地 計 画 樹 立 の 年 度 計 画                 | .....                       | 26    |    |
| 第 3 節 | 道 路               | ..... | 23    | 第 1 0 章 | 事 業 費 の 総 額 及 び 内 訳                   | .....                       | 27    |    |
| 1.    | 道 路 の 総 括 表       | ..... | 23    | 第 1 1 章 | 効 用                                   | .....                       | 27    |    |
| 2.    | 道 路 主 要 構 造 物     | ..... | 23    | 第 1 2 章 | 関 連 す る 事 業                           | .....                       | 28    |    |
| 第 4 節 | 洪 水 調 節 施 設       | ..... | 23    | 第 1 3 章 | 現 況 ・ 計 画 図 面                         | .....                       | 28    |    |
| 1.    | 貯 水 池             | ..... | 23    |         |                                       |                             |       |    |
| 2.    | 頭 首 工 及 び 導 水 路   | ..... | 23    |         |                                       |                             |       |    |
| 第 5 節 | 農 用 地 整 備 施 設     | ..... | 23    |         |                                       |                             |       |    |
| 1.    | 区 画 整 理           | ..... | 23    |         |                                       |                             |       |    |
| 2.    | 暗 渠 排 水           | ..... | 23    |         |                                       |                             |       |    |
| 3.    | 客 土               | ..... | 24    |         |                                       |                             |       |    |
| 4.    | 除 礫               | ..... | 24    |         |                                       |                             |       |    |
| 5.    | 農 地 保 全           | ..... | 24    |         |                                       |                             |       |    |
| 第 6 節 | 老 朽 た め 池 改 修 施 設 | ..... | 24    |         |                                       |                             |       |    |
| 1.    | 貯 水 池             | ..... | 24    |         |                                       |                             |       |    |
| 2.    | 堤 体 補 強 施 設       | ..... | 24    |         |                                       |                             |       |    |

## 第 1 章 目 的

本施設は、三戸郡田子町を流れる一級河川馬淵川水系熊原川の上流部に位置し、受益面積約31.9haの水田に農業用水を供給している。

現在、施設の造成から70年以上が経過しており、堰下流で河床低下が確認されているほか、施設の老朽化が著しく、堰本体が機能低下している。このまま放置すると洪水時に堤防の決壊や農地及び周辺施設の湛水被害が発生することが懸念されている。

このため、本事業により堰本体及び護岸等の付帯施設を改修、整備することで、取水施設本来の機能を回復するとともに、河川の治水上の懸念を解消し、受益地の生産基盤の整備、農村地域の防災・減災対策を進めることとしている。

## 第 2 章 地域及び地積

### 第 1 節 地 域

(第1表)

| 地 域    |
|--------|
| 三戸郡田子町 |

### 第 2 節 地 積

(令和7年12月現在) (第2表)

| 現状地目<br>市町村名 | 田<br>(ha) | 畑<br>(ha) | 原 野<br>(ha) | 山 林<br>(ha) | その他<br>(ha) | 計<br>(ha) | 備 考 |
|--------------|-----------|-----------|-------------|-------------|-------------|-----------|-----|
| 三戸郡田子町       | 31.9      | —         | —           | —           | —           | 31.9      |     |

第 3 章 現 況

第 1 節 気 象

1. 一般気象

(第3表-1)

|         |            |         |              |                |  |
|---------|------------|---------|--------------|----------------|--|
| 観測所名    | 三戸地域気象観測所  | かんがい期   | 非かんがい期       | 計又は平均          | 備 考                                    |
| 観測期間    | 平成27年～令和6年 | 5月～9月   | 10月～4月       |                |  |
| 平均気温(℃) |            | 19.7    | 4.2          | 10.7           |  |
| 降水量     | 平均(mm)     | 665     | 487          | 1,152          |  |
|         | 基準年(mm)    | 623     | 468          | 1,091          | 令和6年                                   |
| 降水日数    | 平均(日)      | 52      | 72           | 124            |  |
|         | 基準年(日)     | 52      | 75           | 127            | 令和6年                                   |
| 根雪期間    |            | 12月25日～ | 2月28日        | 66日間           |  |
| 無霜期間    |            | 5月19日～  | 10月9日        | 145日間          |  |
| 最多風向    |            | SW      | 最大風速<br>(風向) | 10 m/s<br>(SW) | 最多風向発生時期 1月～12月<br>最大風速発生年月日 令和5年11月7日 |

2. 特殊気象

(第3表-2)

| 観測所名        | 第1位        |                           |       | 第2位 |                             |      | 第3位 |                           |      | 第4位 |                           |      | 第5位 |                         |      | 備 考 |
|-------------|------------|---------------------------|-------|-----|-----------------------------|------|-----|---------------------------|------|-----|---------------------------|------|-----|-------------------------|------|-----|
|             | 数量         | 年月日                       | 発生確率  | 数量  | 年月日                         | 発生確率 | 数量  | 年月日                       | 発生確率 | 数量  | 年月日                       | 発生確率 | 数量  | 年月日                     | 発生確率 |     |
| 三戸地域気象観測所   |            |                           |       |     |                             |      |     |                           |      |     |                           |      |     |                         |      |     |
| 観測期間        | 昭和26年～令和6年 |                           |       |     |                             |      |     |                           |      |     |                           |      |     |                         |      |     |
| 最大日雨量(mm)   | 238        | H11.10.28                 | 1/846 | 154 | H16.9.30                    | 1/70 | 151 | H2.10.26                  | 1/57 | 145 | H18.10.7                  | 1/32 | 126 | S61.8.5                 | 1/15 |     |
| 最大時間雨量(mm)  | —          | —                         | —     | —   | —                           | —    | —   | —                         | —    | —   | —                         | —    | —   | —                       | —    |     |
| 最大4時間雨量(mm) | —          | —                         | —     | —   | —                           | —    | —   | —                         | —    | —   | —                         | —    | —   | —                       | —    |     |
| 最大連続雨量(mm)  | 281        | S42.9.11<br>～<br>S42.9.22 | 1/57  | 257 | H11.10.27<br>～<br>H11.10.30 | 1/35 | 245 | S33.7.22<br>～<br>S33.7.29 | 1/27 | 233 | H23.9.17<br>～<br>H23.9.23 | 1/21 | 232 | R2.6.30<br>～<br>R2.7.16 | 1/21 |     |
| 最大連続干天日数(日) | 45         | H19.5.1<br>～<br>H19.6.14  | 1/92  | 42  | H18.5.1<br>～<br>H18.6.11    | 1/60 | 35  | S48.6.24<br>～<br>S48.7.28 | 1/20 | 35  | H9.6.30<br>～<br>H9.8.3    | 1/20 | 34  | H1.7.13<br>～<br>H1.8.15 | 1/17 |     |

第 2 節 土地状況

1. 地形、土壌及び浸食の程度

(第4表-1-1)

| 地 目     | 田             |                       |                    |                     |              |       | 畑        |               |                |                 |           |   | 受益地標高<br>(m) |       | 備 考 |
|---------|---------------|-----------------------|--------------------|---------------------|--------------|-------|----------|---------------|----------------|-----------------|-----------|---|--------------|-------|-----|
|         | 1/1,000<br>未満 | 1/1,000<br>~<br>1/100 | 1/100<br>~<br>1/20 | 1/20<br>~<br>1/11.5 | 1/11.5<br>以上 | 計     | 3°<br>未満 | 3°<br>~<br>8° | 8°<br>~<br>15° | 15°<br>~<br>20° | 20°<br>以上 | 計 | 最高           | 最低    |     |
| 傾斜区分    |               |                       |                    |                     |              |       |          |               |                |                 |           |   |              |       |     |
| 面積 (ha) | —             | 31.9                  | —                  | —                   | —            | 31.9  | —        | —             | —              | —               | —         | — | 172.0        | 154.0 |     |
| 比率 (%)  | —             | 100                   | —                  | —                   | —            | 100.0 | —        | —             | —              | —               | —         | — |              |       |     |

(第4表-1-2)

| 項目<br>土壌統<br>(区)名 | 土 壤 統 (区) 区 分 一 覧 表 |            |     |     |     |       |                  | 面 積<br>(ha) | 備 考 |
|-------------------|---------------------|------------|-----|-----|-----|-------|------------------|-------------|-----|
|                   | 土 壤 断 面             |            |     |     |     |       |                  |             |     |
|                   | 色                   | 腐 植        | 礫 層 | 土 性 |     |       | 泥炭層黒泥層<br>及びグライ層 |             |     |
|                   |                     |            |     | 表 土 |     | 下 層 土 |                  |             |     |
| 一 層               |                     |            |     | 二 層 | 三 層 |       |                  |             |     |
| 川代統<br>礫層土壌       | 7.5YR3/2<br>…表土     | 含む<br>…表土  | 有   | SCL | SL  | S     | 無                | 31.9        |     |
|                   | 10YR2/2<br>…下層土     | 含む<br>…下層土 |     |     |     |       |                  |             |     |

2. 土地利用の状況

(令和7年12月現在) (第4表-2)

| 土地利用別<br>市町村名 | 耕 地            |                     |                     |                     |                |                     | 小<br>計<br>(ha) | 原<br>野<br>(ha) | 山<br>林<br>(ha) | そ<br>の<br>他<br>(ha) | 計<br>(ha) | 備 考 |
|---------------|----------------|---------------------|---------------------|---------------------|----------------|---------------------|----------------|----------------|----------------|---------------------|-----------|-----|
|               | 水<br>田<br>(ha) | 畑                   |                     |                     |                |                     |                |                |                |                     |           |     |
|               |                | 普<br>通<br>畑<br>(ha) | 果<br>樹<br>園<br>(ha) | 牧<br>草<br>地<br>(ha) | 茶<br>園<br>(ha) | そ<br>の<br>他<br>(ha) |                |                |                |                     |           |     |
| 三戸郡田子町        | 31.9           | —                   | —                   | —                   | —              | —                   | 31.9           | —              | —              | —                   | 31.9      |     |

### 3. 土地所有の状況

(令和7年12月現在) (第4表-3)

| 区分          | 所有別 | 個 人 有 | 共 有 | 国 有 | 市 町 村 有 | 計    | 備 考 |
|-------------|-----|-------|-----|-----|---------|------|-----|
| 面 積 (ha)    |     | 31.9  | —   | —   | —       | 31.9 |     |
| 受 益 者 数 (人) |     | 51    | —   | —   | —       | 51   |     |
| 筆 数 (筆)     |     | 114   | —   | —   | —       | 114  |     |

第 3 節 水利状況

1. 用水状況

本地区の用水は、一級河川馬淵川水系熊原川を取水源とし、開水路となる用水路により導水し、かんがいている。施設の造成から70年以上が経過した固定堰で、堰下流で河床低下が確認されているほか、施設の老朽化が著しく、堰本体が機能低下しているため、このまま放置すると洪水時に堤防の決壊や農地及び周辺施設の湛水被害が発生し、用水供給が阻害される恐れがある。

また、強い降雨時には、パトロールを実施しており、流木の除去等により被害防止に努めている状況である。

(1) 用水系統

現況用水系統模式図(P6)参照

(2) 用水施設

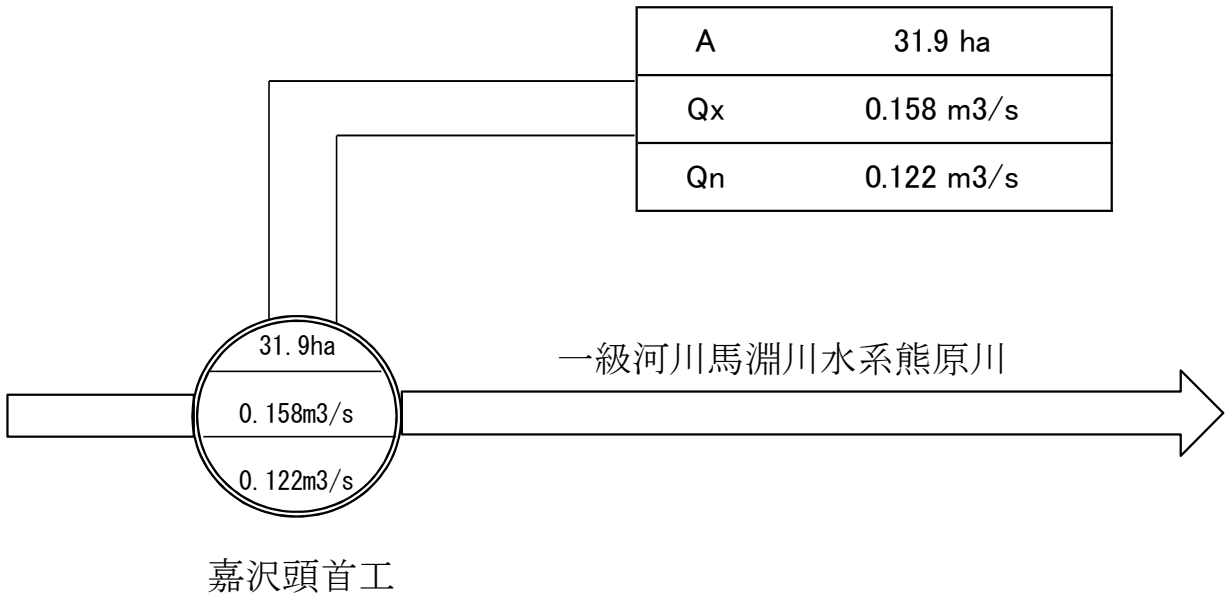
(ア) 取水方法一覧表

(第5表-1)

| 項目<br>施設名 | か ん が い 面 積 |           |    |          |    |      | 計   |      | 水 利 権             |                   | 慣行水利権             |                   | 延べ取水量             | 備 考 |
|-----------|-------------|-----------|----|----------|----|------|-----|------|-------------------|-------------------|-------------------|-------------------|-------------------|-----|
|           | 500ha 以上    | 500～100ha |    | 100ha 未満 |    | 箇所   | h a | 箇所   | m <sup>3</sup> /s | 箇所                | m <sup>3</sup> /s | m <sup>3</sup> /s |                   |     |
|           | 箇所          | h a       | 箇所 | h a      | 箇所 | h a  | 箇所  | h a  | 箇所                | m <sup>3</sup> /s | 箇所                | m <sup>3</sup> /s | m <sup>3</sup> /s |     |
| 貯水池       | -           | -         | -  | -        | -  | -    | -   | -    | -                 | -                 | -                 | -                 | -                 |     |
| 井 堰       | -           | -         | -  | -        | 1  | 31.9 | 1   | 31.9 | -                 | -                 | 1                 | 0.158             | 0.158             |     |
| 自然取水口     | -           | -         | -  | -        | -  | -    | -   | -    | -                 | -                 | -                 | -                 | -                 |     |
| 揚水機       | -           | -         | -  | -        | -  | -    | -   | -    | -                 | -                 | -                 | -                 | -                 |     |
| その他       | -           | -         | -  | -        | -  | -    | -   | -    | -                 | -                 | -                 | -                 | -                 |     |
| 計         | -           | -         | -  | -        | 1  | 31.9 |     |      |                   |                   |                   |                   |                   |     |



現況用水系統模式図



|       |  |
|-------|--|
| 受益面積  | A=31.9ha                               |
| 代掻期最大 | Q <sub>x</sub> =0.158m <sup>3</sup> /s |
| 普通期最大 | Q <sub>N</sub> =0.122m <sup>3</sup> /s |

(イ) 改修を要する施設一覧表

(第5表-2)

| 項目<br>施設名 | 施設名<br>又は箇所数 | 受益面積<br>(ha) | 構造     | 規模           | 新設年<br>又は更新年 | 改修を必要<br>とする理由   | 備考 |
|-----------|--------------|--------------|--------|--------------|--------------|------------------|----|
| 貯水池       | —            | —            | —      | —            | —            | —                |    |
| 井堰        | 嘉沢頭首工        | 31.9         | コンクリート | H1.1m×L23.0m | 新設<br>S23    | 河床の保護による<br>災害防止 |    |
| 自然取水口     | —            | —            | —      | —            | —            | —                |    |
| 揚水機       | —            | —            | —      | —            | —            | —                |    |
| 用水路       | —            | —            | —      | —            | —            | —                |    |
| その他       | —            | —            | —      | —            | —            | —                |    |

(3) 用水に関する被害状況

(ア) 用水不足による被害状況

該当なし

(イ) その他の被害状況

該当なし

2. 排水状況

該当なし

(1) 排水系統

該当なし

(2) 排水施設

(ア) 排水方法一覧表

該当なし

(イ) 改修を要する施設の一覧表

該当なし

(3) 排水に関する被害状況

該当なし

3. 河川状況

(1) 河川状況

該当なし

(2) 洪水に関する被害状況

該当なし

4. 想定被害状況

(第5表-3)

| 想定被害面積 (ha) |   |     |      | 想定被害額 (千円) |        |       |        |       |        | 備考 |
|-------------|---|-----|------|------------|--------|-------|--------|-------|--------|----|
| 田           | 畑 | その他 | 計    | 作物         | 農地     | 農業用施設 | 公共施設   | 家屋その他 | 計      |    |
| 36.3        | — | —   | 36.3 | 18,942     | 15,945 | 6,580 | 10,000 | —     | 51,467 |    |

第4節 道路現況

1. 道路概況

該当なし

2. 主要道路一覧表

該当なし

第 5 節 地域農業の概況

1. 産業別就業人口

(第7表-1)

| 項目<br>市町村名 | 総数    | 農業   | 林業  | 漁業  | 鉱業  | 建設業 | 製造業  | 電気ガス<br>熱供給<br>水道業 | 運 輸<br>通信業 | 卸 売<br>小売業<br>飲食店 | 金 融<br>保険業 | 不 動<br>産 業 | サ-ビス業 | 公 務 | その他 | 備 考 |
|------------|-------|------|-----|-----|-----|-----|------|--------------------|------------|-------------------|------------|------------|-------|-----|-----|-----|
|            | (人)   | (人)  | (人) | (人) | (人) | (人) | (人)  | (人)                | (人)        | (人)               | (人)        | (人)        | (人)   | (人) | (人) | (人) |
| 三戸郡田子町     | 2,732 | 888  | 71  | 0   | 3   | 270 | 343  | 2                  | 128        | 348               | 22         | 5          | 538   | 114 | 0   |     |
| 比率 (%)     | 100.0 | 32.5 | 2.6 | 0.0 | 0.1 | 9.9 | 12.5 | 0.1                | 4.7        | 12.7              | 0.8        | 0.2        | 19.7  | 4.2 | 0.0 |     |

e-Stat>統計データ>ファイル>国勢調査>令和2年国勢調査>就業状態等  
基本集計より

2. 経営耕地広狭別農家数及び専兼業別農家数

(第7表-2)

| 区分<br>市町村名 | 農家<br>総戸<br>数<br>(戸) | 経営耕地広狭別農家数(戸)     |                 |                 |                 |                 |                 |                 |                  |                   |                       |             | 1戸当たり平均農用地面積 (ha) |      |      |      |      | 専兼業別農家数(戸) |      | 備 考 |           |   |   |             |        |        |   |        |     |  |  |  |  |
|------------|----------------------|-------------------|-----------------|-----------------|-----------------|-----------------|-----------------|-----------------|------------------|-------------------|-----------------------|-------------|-------------------|------|------|------|------|------------|------|-----|-----------|---|---|-------------|--------|--------|---|--------|-----|--|--|--|--|
|            |                      | 例外規定の適用<br>を受けるもの | 0.3             |                 | 0.5             |                 | 1.0             |                 | 1.5              |                   | 2.0                   |             | 3.0               |      | 5.0  |      | 10.0 |            | 20.0 |     | 自給的<br>農家 | 田 | 畑 | 樹<br>園<br>地 | 小<br>計 | 草<br>地 | 計 | 専<br>業 | 兼 業 |  |  |  |  |
|            |                      |                   | 0.3<br>~<br>0.5 | 0.5<br>~<br>1.0 | 1.0<br>~<br>1.5 | 1.5<br>~<br>2.0 | 2.0<br>~<br>3.0 | 3.0<br>~<br>5.0 | 5.0<br>~<br>10.0 | 10.0<br>~<br>20.0 | 20.0<br>~<br>ha<br>以上 | 第<br>一<br>種 | 第<br>二<br>種       |      |      |      |      |            |      |     |           |   |   |             |        |        |   |        |     |  |  |  |  |
| 三戸郡田子町     | 551                  | 0                 | 43              | 117             | 66              | 54              | 74              | 51              | 19               | 5                 | 5                     | 117         | 0.83              | 0.85 | 0.03 | 1.71 | 0.74 | 2.45       |      |     |           |   |   |             |        |        |   |        |     |  |  |  |  |
| 比 率 (%)    | 100.0                | 0.0               | 7.8             | 21.3            | 12.0            | 9.8             | 13.4            | 9.3             | 3.4              | 0.9               | 0.9                   | 21.2        | 33.9              | 34.7 | 1.2  | 69.8 | 30.2 | 100.0      |      |     |           |   |   |             |        |        |   |        |     |  |  |  |  |

2020年世界農林業センサス>確報>第1巻都道府県別統計書(青森県) 2020年世界農林業センサスII農業経営体(総数)>確報>  
II農業経営体(総数)>3経営耕地面積規模別経営体数 第1巻都道府県別統計書(青森県)>7経営耕地の状況  
2020年世界農林業センサス>確報>第1巻都道府県別統計書(青森県) 専兼業部別農家数は、令和2年度より調査項目対象外のためデータ無  
自給的はIV総農家等>2経営耕地のある農家数と経営耕地面積

3. 動力農機具及び主要家畜頭数

(第7表-3)

| 項目<br>市町村名     | 動力農機具       |           |           |           |           |           | 備考 |
|----------------|-------------|-----------|-----------|-----------|-----------|-----------|----|
|                | 農用<br>トラクター |           | コンバイン     |           | 動力田植機     |           |    |
|                | 数量<br>(台)   | 戸数<br>(戸) | 数量<br>(台) | 戸数<br>(戸) | 数量<br>(台) | 戸数<br>(戸) |    |
| 三戸郡田子町         |             |           |           |           |           |           |    |
| 100戸当たり数量(台,頭) |             |           |           |           |           |           |    |
| 利用戸数割合(%)      |             |           |           |           |           |           |    |

4. 主要作物作付状況

※1 農林水産省HP>統計情報>農業生産に関する統計>作物統計>面積調査>市町村別データ>令和6年(e-Stat)>耕地面積>青森県

※2 2020世界農林業センサス>確報>第1巻 都道府県別統計書(青森県)

(第7表-4)

| 市町村名         |              | 三戸郡田子町       |                       | 作付率(%) | 備考                 |
|--------------|--------------|--------------|-----------------------|--------|--------------------|
| 総耕地面積(ha)    |              | 2,658        |                       |        |                    |
| 区分           |              | 作付面積<br>(ha) | 単位面積当たり収量<br>(kg/10a) | 作付率(%) | 備考                 |
| 作物名          |              |              |                       |        |                    |
| 田            | 水稻           | 367          | 559                   | 45.3   | 本地面積全体<br>2,530 ha |
|              | 大豆           | 5            | 140                   | 0.6    |                    |
|              | そば           | 20           | 34                    | 2.5    |                    |
|              | 小計           | 392          |                       | 48.4   |                    |
| 畑            | その他作物(にんにく他) | 2,138        | -                     | 124.3  | 畑<br>810 ha        |
|              | 小計           | 2,138        |                       | 124.3  |                    |
|              | 計            | 2,530        |                       | 100.0  |                    |
| 市町村別延べ作付率(%) |              | 100.0        |                       |        | 畑<br>1,720 ha      |

## 5. 農業の動向

2015年農林業センサス添付CD II 農業経営体、V販売農家、H22年産農作物統計  
 2020年世界農林業センサス 専業別農家数、自営農業従事日数別農業従事者数、経営耕地の状況、農業用機械を所有して  
 いる経営体数と所有台数、H27年産作物統計

(第7表-5)

| 区分    | 項目            | 農 家      |       | 土 地 |     | 主 要 作 物   |    |         | 大 家 畜 |    |  | 動 力 農 機 具 |  |              | 地域指定等 | 備 考 |  |  |
|-------|---------------|----------|-------|-----|-----|-----------|----|---------|-------|----|--|-----------|--|--------------|-------|-----|--|--|
|       |               |          | B     | A   |     | B         | A  | 作 物 名   | B     | A  |  |           |  | 農 機 具 名      |       |     | B  | A  |
| 変化の状況 | (C年を100とする指数) | 総農家数     | 82    | 65  | 耕 地 | 85        | 57 | 水 稻     | 86    | 78 |  |           |  | 農 用<br>トラクター | 86    | -   | 【田子町】<br>農業振興地域<br>(昭和46年)<br>振興山村地域<br>(昭和42年)<br>過疎地域<br>(平成4年)<br>酪農近代化計画<br>(平成23年)<br>果樹濃密生産団地<br>平成元年 りんご・ぶどう<br>・なし | A:令和2年<br>(2020年世界<br>農林業センサス)<br>B:平成27年<br>(2015年農林<br>業センサス)<br>C:平成22年<br>(2010年世界<br>農林業センサス) |
|       |               | 専業農家数    | 78    | -   | 田   | 82        | 61 | 小 麦     | -     | -  |  |           |  | コンバイン        | 88    | -   |  |  |
|       |               | 第一種兼業農家数 | 78    | -   | 畑   | 73        | 72 | 大 豆     | 67    | 0  |  |           |  | 動力田植機        | 81    | -   |  |  |
|       |               | 第二種兼業農家数 | 88    | -   | 樹園地 | 66        | 39 | そ の 他 物 | 94    | 95 |  |           |  |              |       |     |  |  |
|       |               | 農業従事者数   | 78    | 58  | 草 地 | 96        | 45 |         |       |    |  |           |  |              |       |     |  |  |
| 変化の理由 | 農家人口の他産業への流動  |          | 農地転用等 |     |     | 米作より畑作へ変換 |    |         |       |    |  | 農業の機械大型化  |  |              |       |     |  |  |

## 第 6 節 地域環境の概況

田子町は青森県の最南端に位置し、南は岩手県二戸市及び八幡平市、西は秋田県鹿角市と隣接しており、北及び東は三戸町とそれぞれ接している。

町域は総面積241.98km<sup>2</sup>の広がりをもつ、東西に19.6km、南北に17.0kmの扇状を成しており、総面積の約8割が山林原野で覆われている。この山並みを源とする熊原川、相米川、種子川が町を四分する形で東方に流れ、主流熊原川に合流しており、これらの流域に沿った平地に水田が拓けている。

動物は主なものとして、ニホンアナグマ、ツキノワグマ、ニホンカモシカ、ヤマネ、ニッコウムササビ、ホンドモモンガ、トウホクノウサギ、キツネノスリ、ヤマドリ、イスカ、ヤマガラ、アオバズク、キセキレイ、ムクドリ、カワセミ、イワツバメ等が生息している。

## 第 4 章 一般計画

### 第 1 節 事業計画の要旨

#### 1. 要 旨

老朽化した堰本体及び堰下流の河床低下を、コンクリート二次製品などにより保護補修し、取水ゲート及び土砂吐ゲートを整備することで、取水施設本来の機能を回復させるとともに、防災機能の向上を図るものである。

また、施工時の掘削等により、貴重な動植物の生態に悪影響を与えるおそれがあることから、農業者、土地改良区、町、県などで構成する地区環境公共推進協議会を設立し、環境配慮手法を含め対策を検討し、環境の保全に努めることとしている。

#### 2. 事業別面積

(第 8 表)

| 土地利用区分<br>事業目的 | 水<br>田<br>(ha) | 畑               |                     |                     |                |                     |                | 計<br>(ha) | 備 考 |
|----------------|----------------|-----------------|---------------------|---------------------|----------------|---------------------|----------------|-----------|-----|
|                |                | 普通<br>畑<br>(ha) | 果<br>樹<br>園<br>(ha) | 牧<br>草<br>地<br>(ha) | 茶<br>園<br>(ha) | そ<br>の<br>他<br>(ha) | 小<br>計<br>(ha) |           |     |
| 用 水 改 良        | 31.9           | -               | -                   | -                   | -              | -                   | -              | 31.9      |     |

第 2 節 営農計画及び土地利用計画

1. 営農計画の概要

本地区の営農は、水稻を主体とした水田農業であることから、本事業の実施により災害を未然に防止し、農業経営の安定を図る。

2. 土地利用区分

(第 9 表 - 1)

| 土地利用区分<br>区分 | 水 田<br>(ha) | 畑           |             |             |             |             | 小 計<br>(ha) | 原 野<br>(ha) | 山 林<br>(ha) | その他<br>(ha) | 計<br>(ha) | 備 考 |
|--------------|-------------|-------------|-------------|-------------|-------------|-------------|-------------|-------------|-------------|-------------|-----------|-----|
|              |             | 普通畑<br>(ha) | 牧草地<br>(ha) | 果樹園<br>(ha) | 茶 園<br>(ha) | その他<br>(ha) |             |             |             |             |           |     |
| 現 況          | 31.9        | —           | —           | —           | —           | —           | 31.9        | —           | —           | —           | 31.9      |     |
| 計 画          | 31.9        | —           | —           | —           | —           | —           | 31.9        | —           | —           | —           | 31.9      |     |

3. 作付方式

田：水稻 A=31.9 ha

4. 生産計画

該当なし

5. 労働改善計画

該当なし



### 第 3 節 用水計画

#### 1. 計画基準年

平成21年

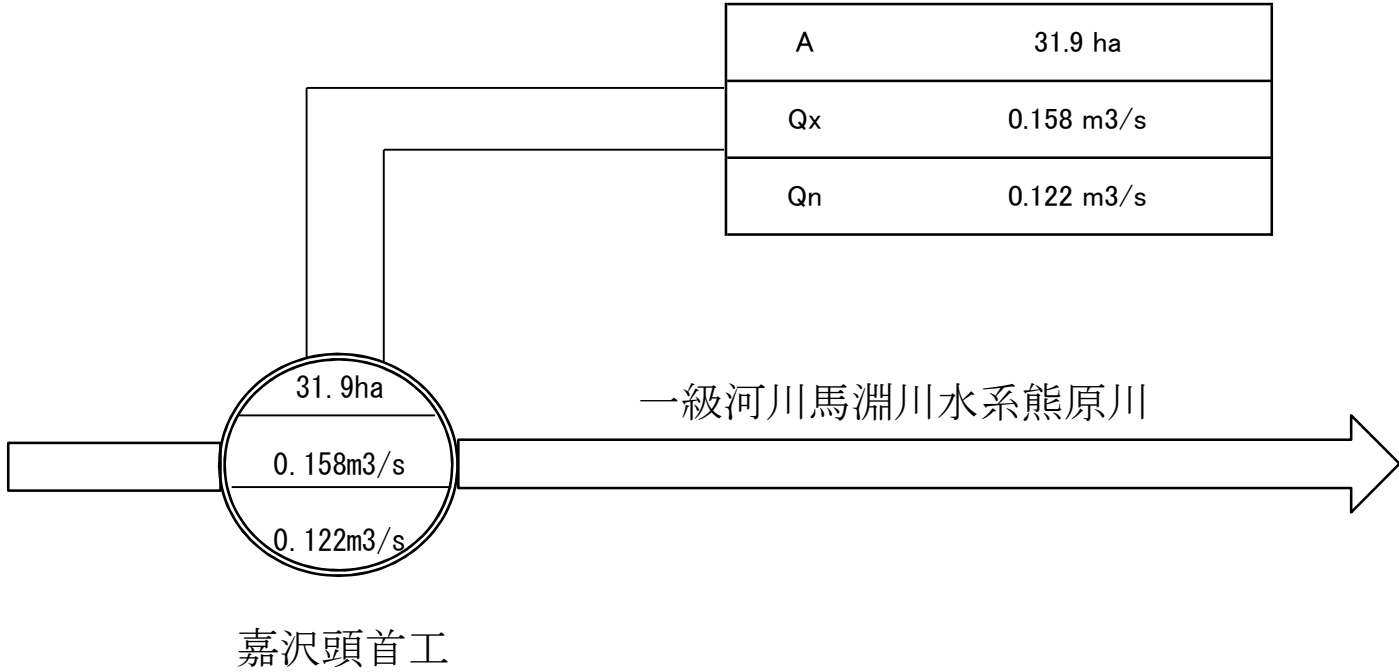
#### 2. 計画かんがい方式

水田 : 湛水かんがい方式      かんがい期間    5月7日～9月20日(代掻期間    5月7日～5月31日)

#### 3. 計画用水系統

計画用水系統模式図 (P15) 参照

計 画 用 水 系 統 模 式 図



|       |                                |
|-------|--------------------------------|
| 受益面積  | A=31.9ha                       |
| 代掻期最大 | $Q_x=0.158\text{m}^3/\text{s}$ |
| 普通期最大 | $Q_N=0.122\text{m}^3/\text{s}$ |

4. 計画用水量

(1) かんがい用水

(第10表-1-1)

| 項目<br>系統名 | 種別       | 面積<br>(ha) | 水田かんがい  |  |                | 水田畑利用   |                         |                | 畑地かんがい  |                         |                | その他   |                | 消費<br>水量<br>( $m^3/s$ ) | 損<br>失<br>率<br>(%) | 粗用水量                              |                                   | 備<br>考 |                       |                       |
|-----------|----------|------------|---|--|----------------|---|-------------------------|----------------|---|-------------------------|----------------|---|----------------|-------------------------|--------------------|-----------------------------------|-----------------------------------|--------|-----------------------|-----------------------|
|           |          |            | 普通<br>期   | 代か<br>き期   | 面<br>積<br>(ha) | 一平<br>均   | 平<br>均                  | 面<br>積<br>(ha) | 一平<br>均   | 平<br>均                  | 面<br>積<br>(ha) | 計単<br>画<br>位<br>用<br>平<br>水<br>均<br>量<br>( $mm/日$ ) | 面<br>積<br>(ha) |                         |                    | 平<br>均<br>日<br>断<br>日<br>数<br>(日) | 平<br>均<br>日<br>断<br>日<br>数<br>(日) |        | 均<br>大<br>( $m^3/s$ ) | 最<br>大<br>( $m^3/s$ ) |
|           |          |            | 計単<br>画<br>位<br>用<br>平<br>水<br>均<br>量<br>( $mm/日$ ) | 計単<br>画<br>位<br>代<br>用<br>か<br>水<br>均<br>量<br>( $mm$ ) |                | 日<br>当<br>か<br>たり<br>計<br>画<br>深<br>度<br>( $mm/日$ ) | 間<br>断<br>日<br>数<br>(日) |                | 日<br>当<br>か<br>たり<br>計<br>画<br>深<br>度<br>( $mm/日$ ) | 間<br>断<br>日<br>数<br>(日) |                |   |                |                         |                    |                                   |                                   |        |                       |                       |
| 嘉沢頭首工     | 農業<br>用水 | 31.9       | —   | —  | 31.9           | —   | —                       | —              | —   | —                       | —              | —   | —              | 0.122                   | 15                 | —                                 | 0.158                             |        |                       |                       |

(2) 営農飲雑用水  
該当なし

5. 水源計画

(1) 水利用計画  
該当なし

(2) 用水対策

(ア) 貯水池  
該当なし

(イ) 井堰及び自然取水口

(第10表-4)

| 項目<br>取水施設名 | 河川名 | 流域面積<br>(km <sup>2</sup> ) | かんがい面積<br>(ha) | 取水量(m <sup>3</sup> /s) |    | 渇水量<br>(m <sup>3</sup> /s) | 備考 |
|-------------|-----|----------------------------|----------------|------------------------|----|----------------------------|----|
|             |     |                            |                | 最大                     | 平均 |                            |    |
| 嘉沢頭首工       | 熊原川 | 49.8                       | 31.9           | 0.158                  | —  | —                          |    |

(ウ) 揚水機  
該当なし

(エ) 用水路  
該当なし

(オ) その他の水源施設  
該当なし

(3) 水温水質  
該当なし

第4節 排水計画

1. 計画基準雨量  
該当なし

2. 計画排水方式  
該当なし

3. 計画排水系統  
該当なし

4. 計画排水量  
該当なし

5. 排水対策

(1) 排水水門  
該当なし

(2) 排水機  
該当なし

(3) 排水路  
該当なし

(4) その他  
該当なし

6. たん水検討  
該当なし

## 第 5 節 道路計画

1. 道路  
該当なし

2. 路線配置図  
該当なし

## 第 6 節 洪水調節計画

1. 計画基準雨量  
該当なし

2. 計画洪水量及び調節量  
該当なし

3. 貯水池  
該当なし

4. 洪水調節検討

(1) 河川改修計画との関係  
該当なし

(2) 洪水調節が下流に及ぼす影響  
該当なし

(3) 計画基準雨量以外の降雨についての検討  
該当なし

5. 管理計画

(1) 管理機構  
該当なし

(2) ダム管理操作上の各種基準  
該当なし

(3) 洪水調節要領  
該当なし

## 第 7 節 農用地整備計画

### 1. 区画整理

(1) 区画の形状  
該当なし

(2) 表土扱い  
該当なし

(3) 末端道水路配置図  
該当なし

### 2. 暗渠排水

(1) 暗渠排水  
該当なし

(2) 心土破碎  
該当なし

### 3. 客土

該当なし

### 4. 農地保全

(1) 防災林  
該当なし

(2) 排水工  
該当なし

(3) 浸食（崩壊）防止工  
該当なし

第 8 節 老朽ため池改修計画

1. 洪水吐改修計画

(1) 計画基準雨量  
該当なし

(2) 計画洪水量  
該当なし

2. 堤体補強計画  
該当なし

3. 取水施設改修計画  
該当なし

第 5 章 主要工事計画

第 1 節 用水施設

1. 貯水池  
該当なし

2. 頭首工

(第 1 5 表 - 2)

| 名 称 | 嘉沢頭首工      |         |   | 位 置  | 三戸郡田子町大字山口                  |                            |      | 備 考 |
|-----|------------|---------|---|------|-----------------------------|----------------------------|------|-----|
|     | 堤 高<br>(m) | 堤 長 (m) |   |      | 取水位<br>(m)                  | 取水量<br>(m <sup>3</sup> /s) | 付帯施設 |     |
| 固定部 |            | 可動部     | 計 |      |                             |                            |      |     |
| 固定堰 | 1.1        | 23.0    | — | 23.0 | 180.9<br>(取水門B1.2<br>×H1.0) | 0.158                      | —    |     |

3. 揚水機  
該当なし

4. 用水路  
該当なし



## 第 2 節 排水施設

1. 排水水門  
該当なし
2. 排水機  
該当なし
3. 排水路  
該当なし
4. その他排水施設  
該当なし

### 第 3 節 道 路

1. 道路の総括表  
該当なし
2. 道路主要構造物  
該当なし

### 第 4 節 洪水調節施設

1. 貯水池  
該当なし
2. 頭首工及び導水路
  - (1) 頭首工  
該当なし
  - (2) 導水路  
該当なし

### 第 5 節 農用地整備施設

1. 区画整理  
該当なし
2. 暗渠排水
  - (1) 暗渠排水  
該当なし
  - (2) 心土破碎  
該当なし

3. 客 土  
該当なし

4. 除 礫  
該当なし

5. 農地保全

(1) 防災林  
該当なし

(2) 排水路  
該当なし

(3) 浸食防止工  
該当なし

#### 第 6 節 老朽ため池改修施設

1. 貯水池  
該当なし

2. 堤体補強施設

(1) 法面保護施設  
該当なし

(2) 漏水防止工  
該当なし

第 6 章 附帯工事計画  
該当なし

## 第 7 章 工事の着手及び完了の予定時期

|     |         |      |
|-----|---------|------|
| 着 手 | 令和 4 年度 | 着工   |
| 完 了 | 令和 8 年度 | 完了予定 |

## 第 8 章 環境との調和への配慮

本地域及び周辺において、特に配慮すべき貴重な動植物は確認されていないが、護岸工の一部に植生配慮型ブロック及び魚類配慮型ブロックを取り入れ、魚類の生態系及び景観に配慮する。

なお、事業実施に当たっては、貴重な動植物等を施工区域で発見した場合、近くに移動又は移植し、貴重な動植物の生息区域では低騒音型の機械を使用する。

## 第 9 章 換地計画の概要

第 1 節 換地計画を作成する上での基本的な考え方  
該当なし

第 2 節 換地区の設定

1. 換地区の名称・所在・面積  
該当なし

2. 換地区を設定する理由  
該当なし

第 3 節 換地計画樹立の基本方針

1. 従前の土地の地積の基準  
該当なし

2. 用途別予定地積  
該当なし

3. 農用地集団化の方針  
該当なし

4. 非農用地換地の方法  
該当なし

第 4 節 土地の評価及び清算の方法

1. 評価の方法  
該当なし

2. 清算の方法  
該当なし

第 5 節 換地計画樹立の年度計画  
該当なし

第 1 0 章 事業費の総額及び内訳

(第 2 2 表)

| 区 分           | 事 業 費<br>(千円) | 備 考       |
|---------------|---------------|-----------|
| 工 事 費         | 185,000       | 令和 7 年度単価 |
| 測 量 試 験 費     | 16,500        |           |
| 用 地 買 収 補 償 費 | 200           |           |
| 事 務 的 経 費     | 10,085        |           |
| 計             | 211,785       |           |

第 1 1 章 効 用

(第 2 3 表)

| 区分 \ 項目      | 年総効果（便益）額<br>(千円) | 年増加農業所得額<br>(千円) | 備 考              |
|--------------|-------------------|------------------|------------------|
| 作物生産効果       | 12,747            | —                | 食料の安定供給の確保に関する効果 |
| 営農経費節減効果     | △ 2,179           | —                | 食料の安定供給の確保に関する効果 |
| 維持管理費節減効果    | △ 3,097           | —                | 食料の安定供給の確保に関する効果 |
| 災害防止効果(農業資産) | 3,040             | —                | 農業の持続的発展に関する効果   |
| 災害防止効果(公共資産) | 1,120             | —                | 多面的機能の発揮に関する効果   |
| 国産農産物安定供給効果  | 1,866             | —                | その他の効果           |
| 計            | 13,497            |                  | 令和 7 年度単価        |

< 参 考 >

総 費 用 : 205,176 千円  
 総 便 益 額 : 279,662 千円  
 総費用総便益比 : 1.36

第 1 2 章 関連する事業  
該当なし

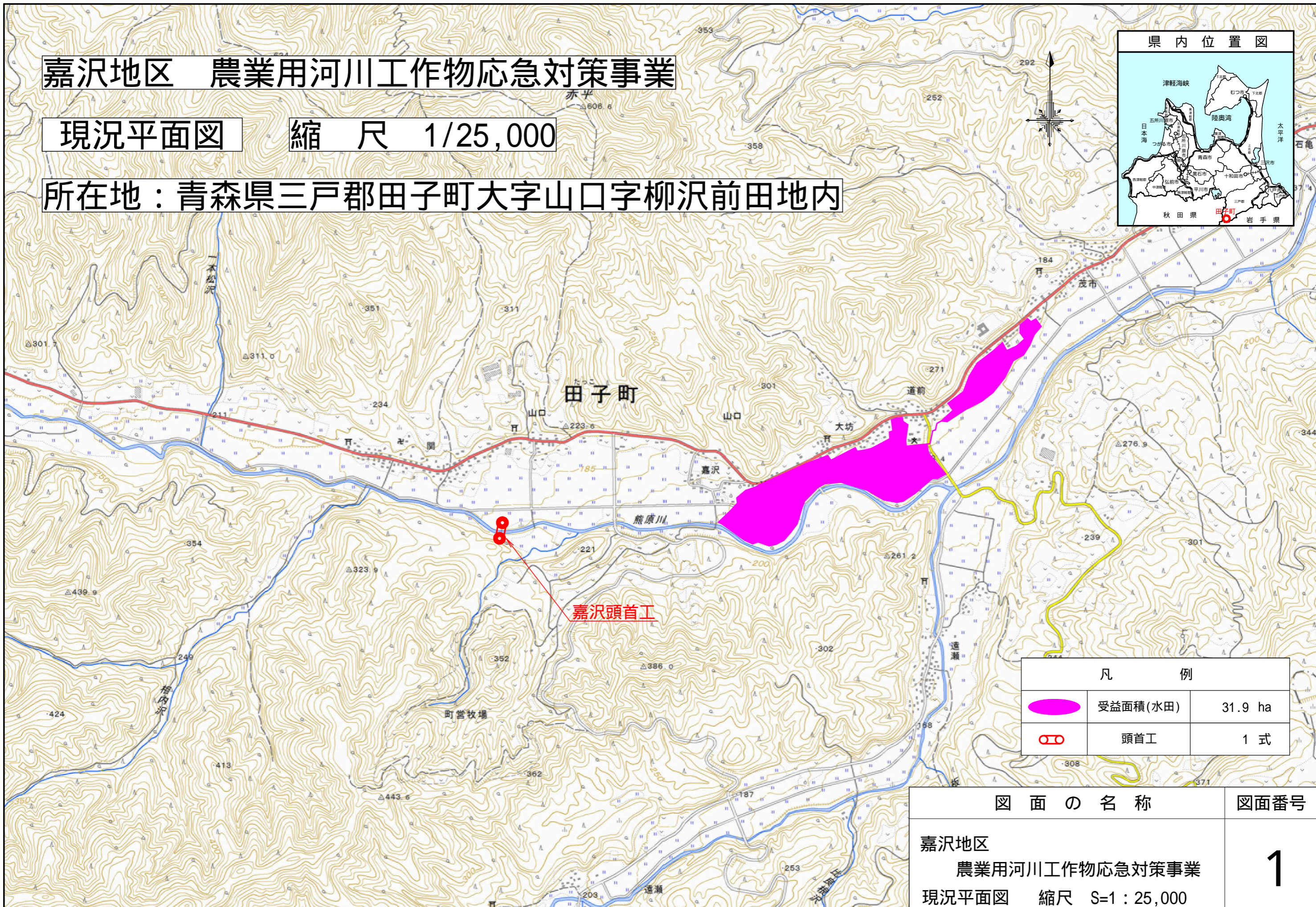
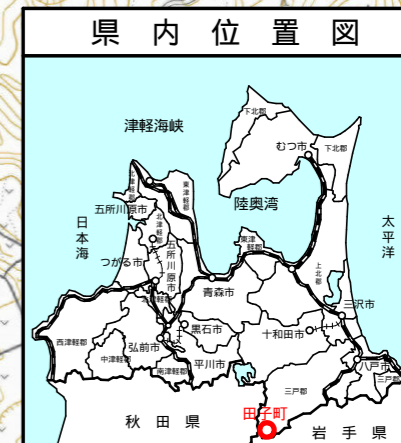
第 1 3 章 現況・計画図面

1. 現況平面図 . . . . . 別 添
2. 計画平面図及び土地利用計画図 . . . . . 別 添
3. 主要構造図 . . . . . 別 添

# 嘉沢地区 農業用河川工作物応急対策事業

現況平面図 縮尺 1/25,000

所在地：青森県三戸郡田子町大字山口字柳沢前田地内



| 凡 例 |          |         |
|-----|----------|---------|
|     | 受益面積(水田) | 31.9 ha |
|     | 頭首工      | 1 式     |

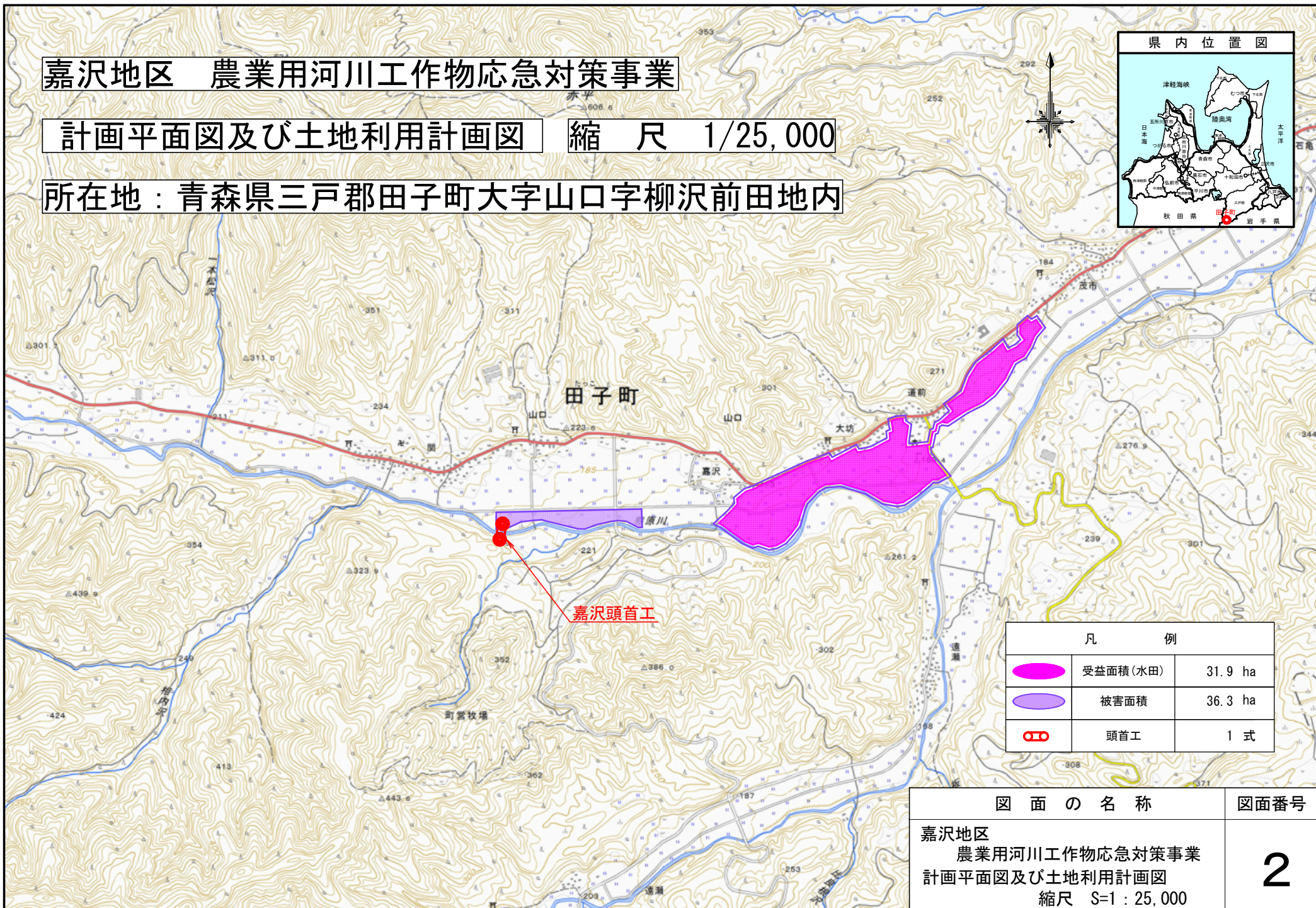
| 図面の名称   | 図面番号 |
|---|------|
| 嘉沢地区<br>農業用河川工作物応急対策事業<br>現況平面図 縮尺 S=1 : 25,000 | 1    |



# 嘉沢地区 農業用河川工作物応急対策事業

計画平面図及び土地利用計画図 縮尺 1/25,000

所在地：青森県三戸郡田子町大字山口字柳沢前田地内



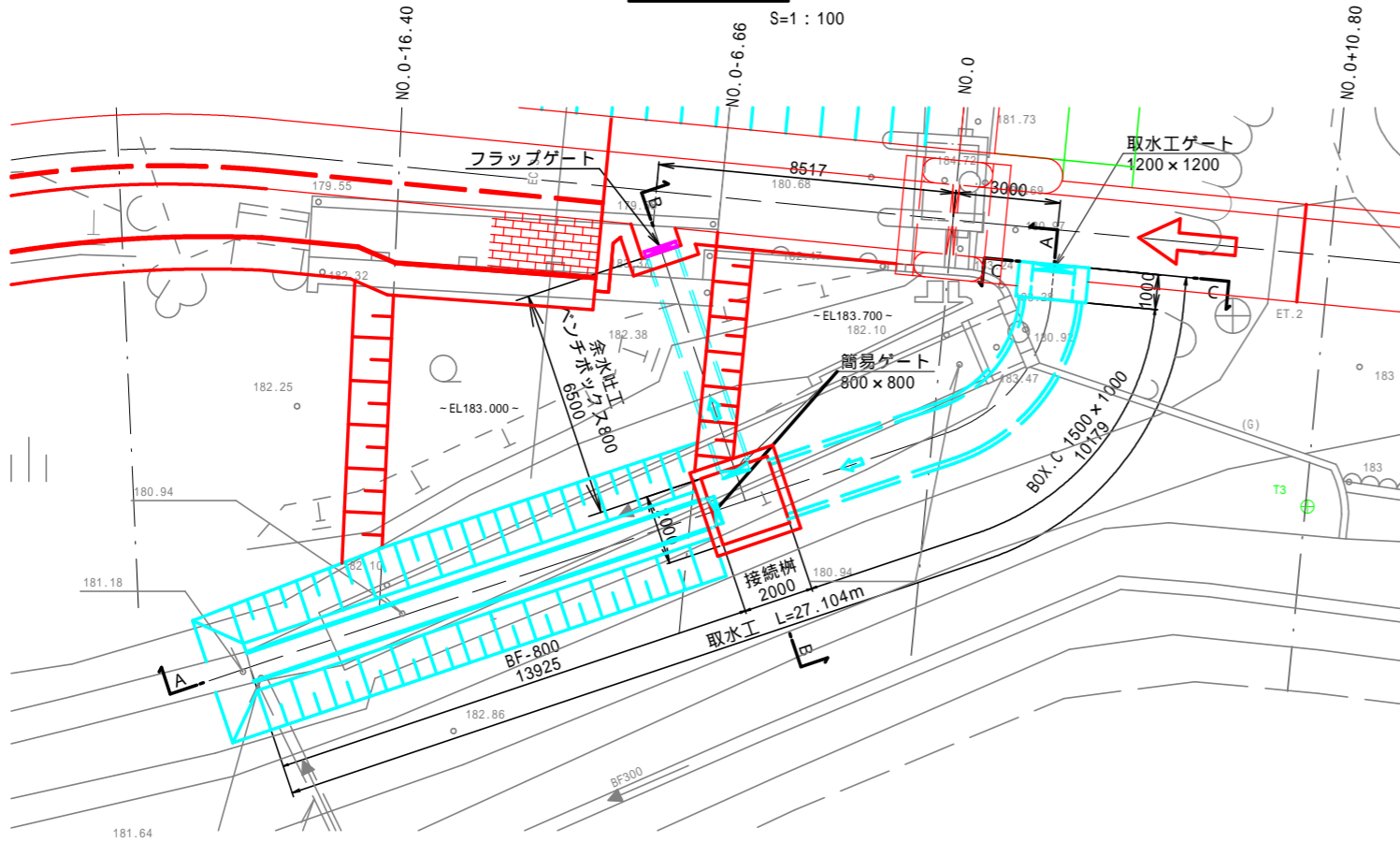
| 凡 例 |          |         |
|-----|----------|---------|
|     | 受益面積(水田) | 31.9 ha |
|     | 被害面積     | 36.3 ha |
|     | 頭首工      | 1 式     |

| 図面の名称   | 図面番号 |
|---|------|
| 嘉沢地区<br>農業用河川工作物応急対策事業<br>計画平面図及び土地利用計画図<br>縮尺 S=1 : 25,000 | 2    |

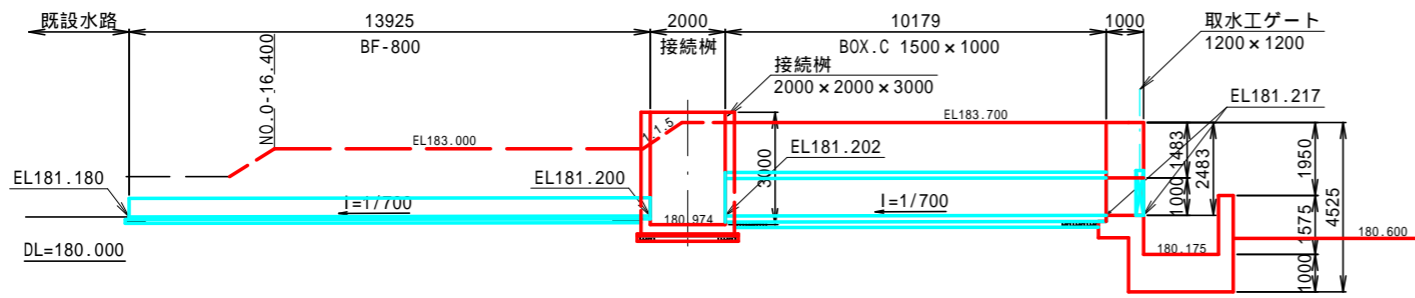
# 主要構造図

## 取水工

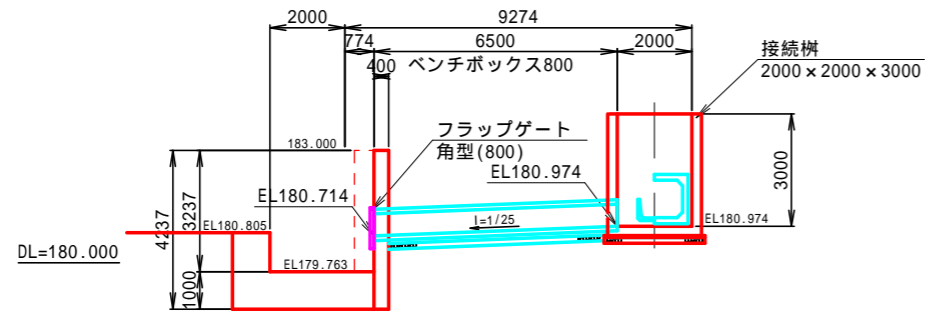
平面図



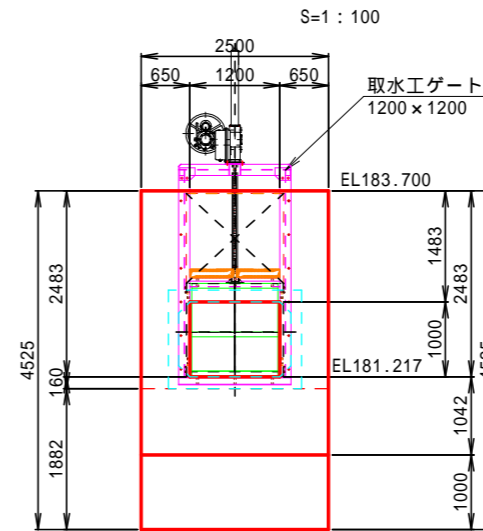
A - A



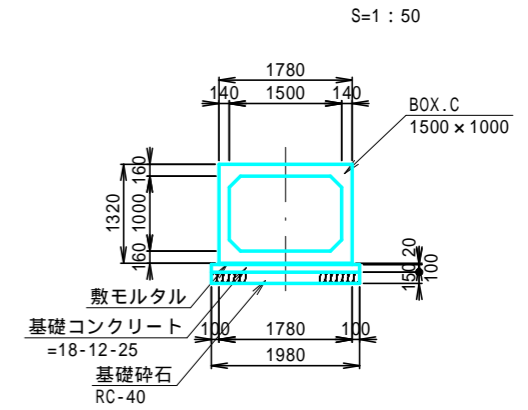
B - B



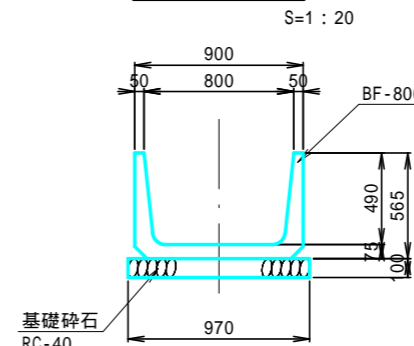
C - C



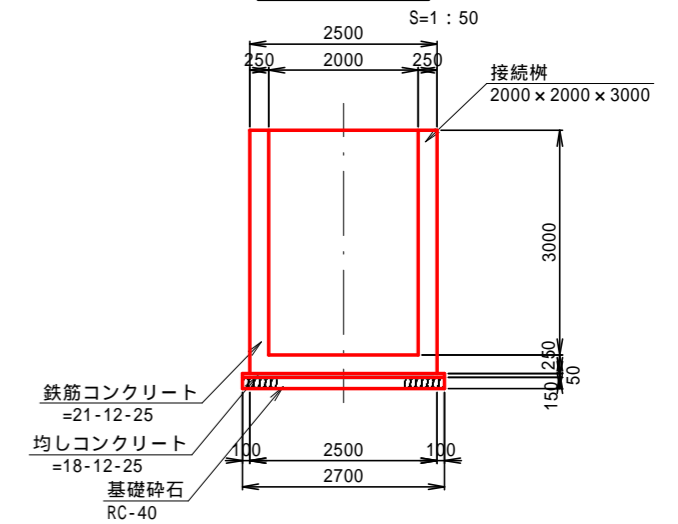
BOX.C  
1500 x 1000



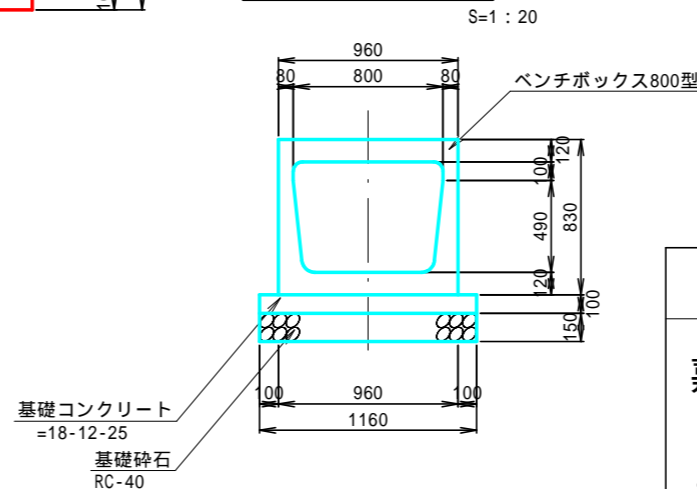
BF-800



接続箱



ベンチボックス800



図面の名称

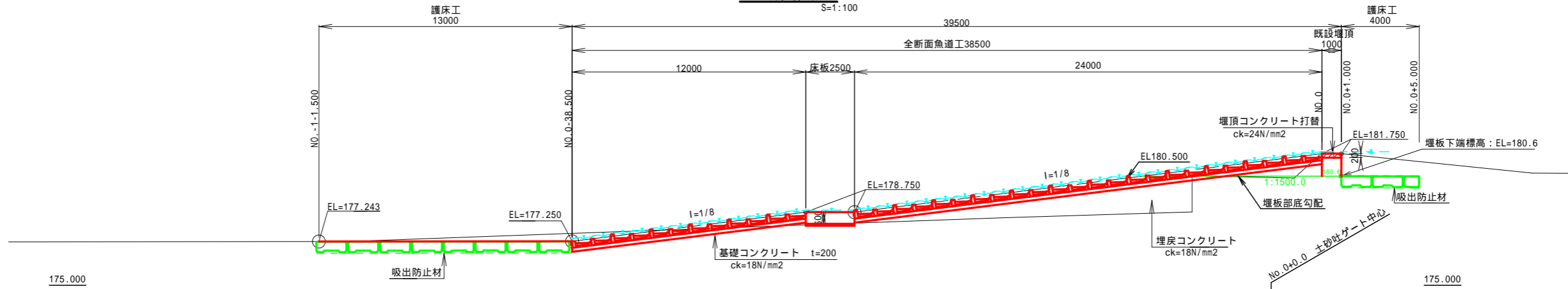
図面番号

嘉沢地区  
農業用河川工作物応急対策事業  
主要構造図 縮尺 図示

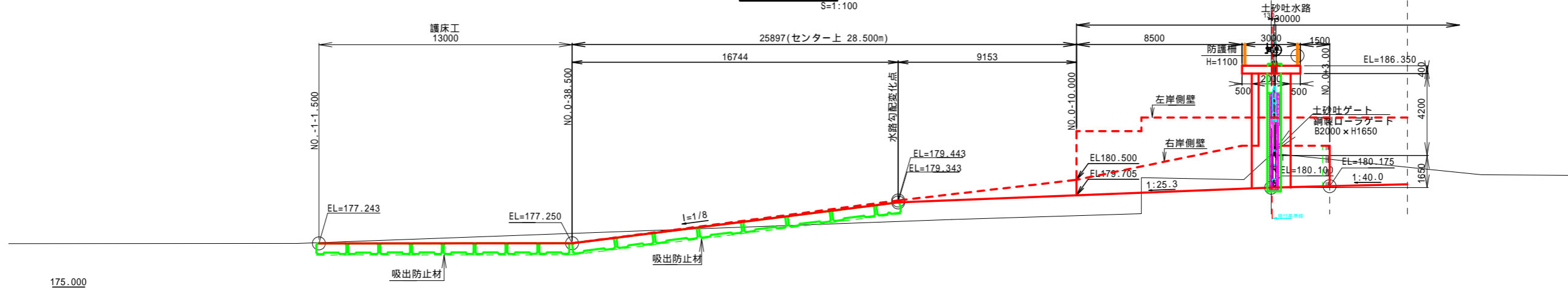
3-1

# 主要構造図

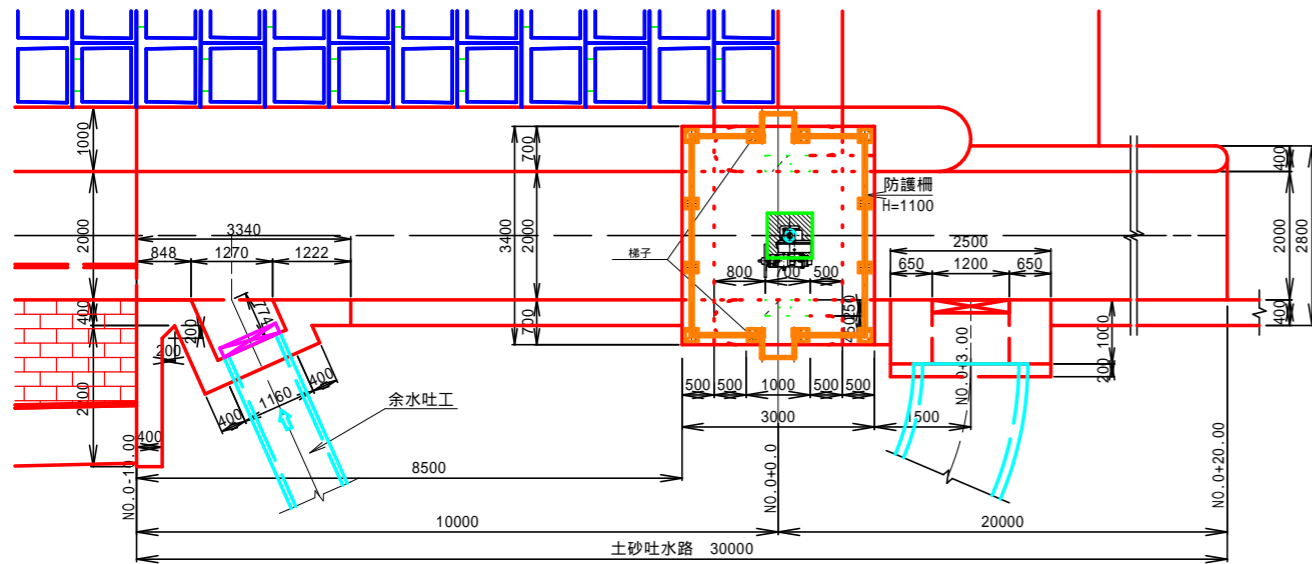
## 全断面魚道



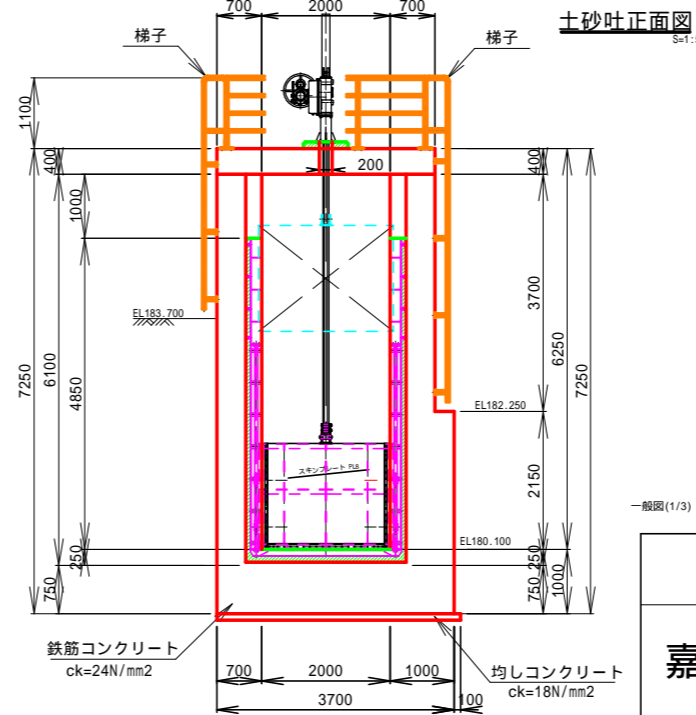
## 土砂吐工



## 土砂吐平面図



## 土砂吐正面図



一般図(1/3)

| 図面の名称                                 | 図面番号 |
|---------------------------------------|------|
| 嘉沢地区<br>農業用河川工作物応急対策事業<br>主要構造図 縮尺 図示 | 3-2  |