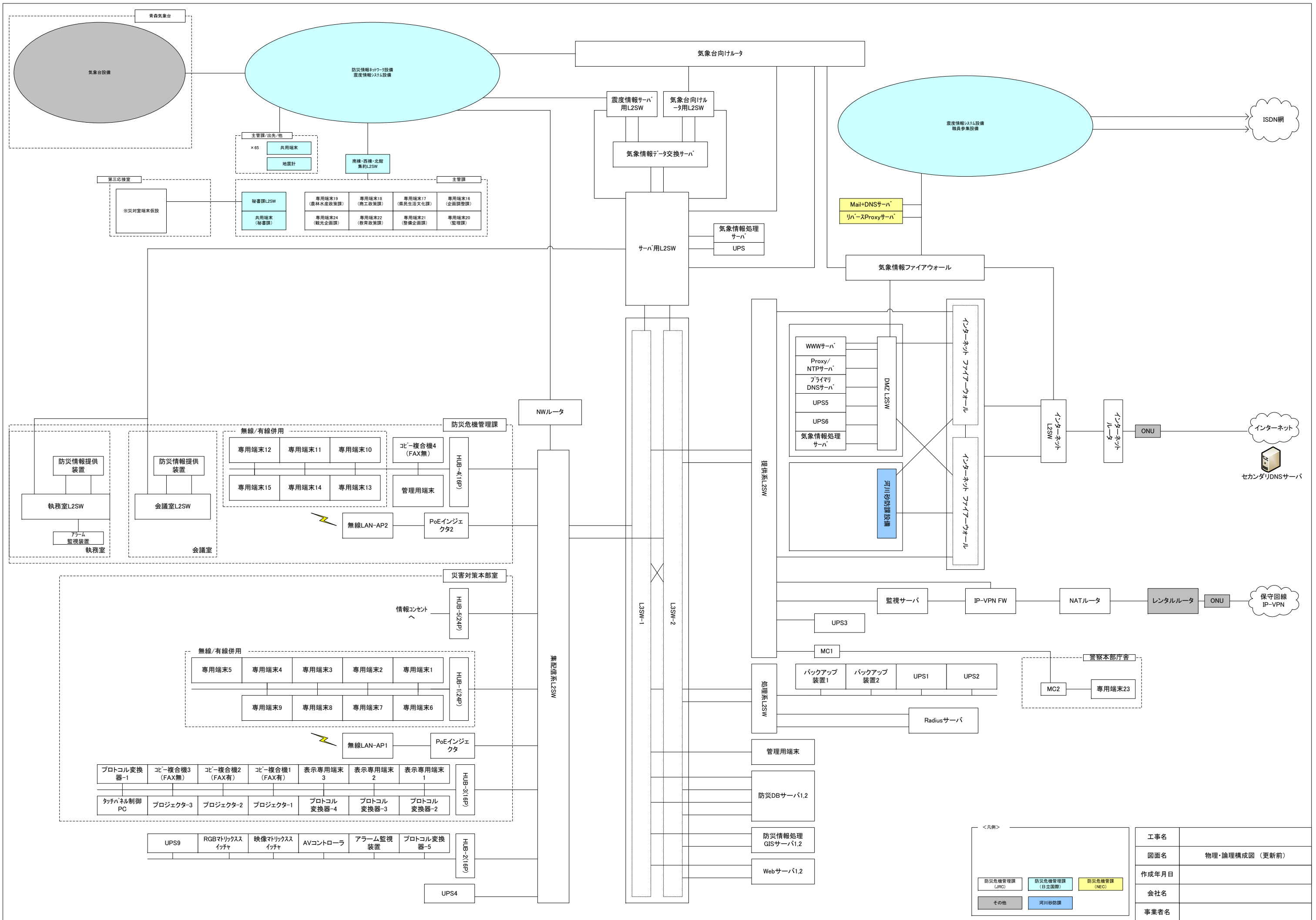


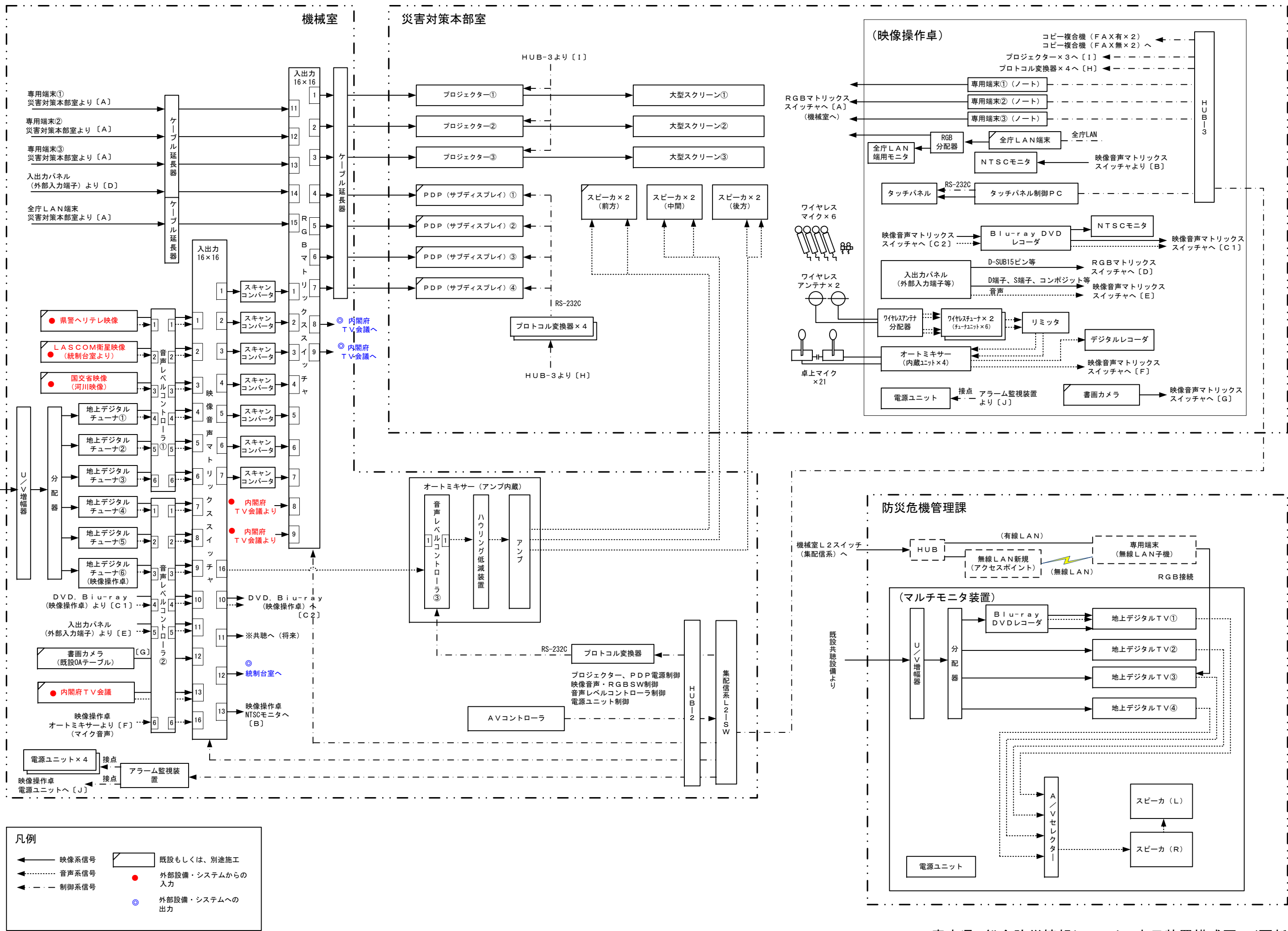
『青森県総合防災情報システム』接続概念図 (更新前)



<凡例>

防災危機管理課 (JRC)	防災危機管理課 (自立国庫)	防災危機管理課 (NEC)
その他	河川砂防課	

工事名	
図面名	物理・論理構成図 (更新前)
作成年月日	
会社名	
事業者名	



青森県 総合防災情報システム 表示装置構成図 (更新前)