

《費用対効果分析説明資料》

事業名	道路改築事業(県道改築事業)	地区名等	柘棚手倉橋線(上横沢Ⅱ期)
-----	----------------	------	---------------

【費用対効果の算定内容】

1. 費用対効果の算定根拠

算定の考え方は「公共事業評価の費用便益分析に関する技術指針(平成20年6月国土交通省)」による。また、具体的な算定手法については、「費用便益分析マニュアル(平成20年11月 国土交通省道路局 都市・地域整備局)」及び「道路事業における県独自の費用便益分析実施要綱(平成22年3月 青森県)」によった。

本マニュアルにおいては、社会的余剰を便益(B)とし、整備に係る総費用及び維持修繕費を現在価値に割り引いたものを費用(C)として評価するものである。

再評価においては、技術指針の考え方により、「事業全体の投資効率性」と、再評価時点までに発生した既投資分のコストや既発現便益を除いた「残事業の投資効率性」の両者による評価をするものとした。

2. 事業全体の投資効率性

(1)道路整備に要する費用(便益を算出する事業延長L= 1.30 km)

○C:総費用= 663 百万円

○総費用算出根拠

道路整備に要する費用から消費税及び用地取得に要する費用を除いたものに、供用後50年間の維持管理費を加えたものを現在価値化したもの。

(単位:百万円)

費用区分	事業費	用地費	維持修繕費	総費用
単純合計	567	30	204	741
現在価値	591	3	75	663

(2)道路整備による便益

○B:総便益= 738 百万円 B':修正総便益= 1,078 百万円

○総便益算出根拠

道路整備によりもたらされる社会的余剰として、整備後50年間、各項目について整備があった場合の費用から整備がなかった場合の費用を除いた額を便益として、それぞれ現在価値化したものの合計。

(単位:百万円)

便益区分	時間短縮	走行費用減少	交通事故減少	冬期	防災		総便益	地域修正係数	修正総便益
初年便益	29	3	0				32		
現在価値	477	45	0	141	75		738	1.461	1,078

3. 残事業の投資効率性

(1)道路整備に要する費用(便益を算出する事業延長L= 1.30 km)

○C1:総費用= 411 百万円

○総費用算出根拠

道路整備に要する費用から消費税及び用地取得に要する費用を除いたものに、供用後50年間の維持管理費を加えたものを現在価値化したもの。

(単位:百万円)

費用区分	事業費	用地費	維持修繕費	総費用
単純合計	370	1	204	573
現在価値	336	0	75	411

(2)道路整備による便益

○B1:総便益= 738 百万円 B1':修正総便益: 1,078 百万円

○総便益算出根拠

道路整備によりもたらされる社会的余剰として、整備後50年間、各項目について整備があった場合の費用から整備がなかった場合の費用を除いた額を便益として、それぞれ現在価値化したものの合計。

(単位:百万円)

便益区分	時間短縮	走行費用減少	交通事故減少	冬期	防災		総便益	地域修正係数	総便益
初年便益	29	3	0				32		
現在価値	477	45	0	141	75		738	1.461	1,078

【費用対効果分析の結果】

(事業全体)

費用便益比 B/C(再評価時点・事業全体) = 738百万円 / 663百万円 = 1.11

修正費用便益比 B'/C(再評価時点・事業全体) = 1,078百万円 / 663百万円 = 1.63

(残事業)

費用便益比 B1/C1(再評価時点・残事業) = 738百万円 / 411百万円 = 1.80

修正費用便益比 B1'/C1(再評価時点・残事業) = 1,078百万円 / 411百万円 = 2.62

第四次青森県環境計画  
 開発事業等における環境配慮指針チェック表  
 (土地の変更などの敷地整備や建築・建設段階)

事業名 県道改築事業 柵棚手倉橋線 上横沢二期 ) チェック欄		環境配慮指針	具体的な内容
	<input checked="" type="checkbox"/>	<b>1 土地・植生の改変(造成・敷地整備)段階に係る環境配慮</b>	
	<input checked="" type="checkbox"/>	<b>(1)農林地等の緑地や植生の改変に係る環境配慮</b>	
	<input type="checkbox"/>	<ul style="list-style-type: none"> <li>改変計画内に生育する希少種や貴重種、巨樹・巨木林、自然植生、湿原、景観木・花木などを良好な環境・資源としてとらえ、その保全に努めるとともに、改変せざるを得ない場合には、改変区域内の植栽空間などへの移植に配慮する。また、移植に当たっては、表土の保全と一体的な生育環境の保全に配慮する。</li> </ul>	
	<input type="checkbox"/>	<ul style="list-style-type: none"> <li>残存緑地や樹木・樹林などの周縁の植生の保全と確保に配慮する。</li> </ul>	
	<input type="checkbox"/>	<ul style="list-style-type: none"> <li>植生の改変や農林地等の緑地の改変に当たっては、植生や緑地が持つ水源かん養、表土保全、災害防止などの多面的機能の保全に努めるとともに、適切な植栽や緑化などの代替措置に努める。</li> </ul>	
	<input type="checkbox"/>	<ul style="list-style-type: none"> <li>間伐などによって発生した林地残材の有効利用や計画地内緑地などにおける小動物の生息場所への活用などに努める。</li> </ul>	
	<input type="checkbox"/>	<ul style="list-style-type: none"> <li>冬期や豪雨・長雨の時期には、表土保全や表土流出防止などの観点から、大規模な樹木の伐採や地表植物の改変などをできるだけ避ける。</li> </ul>	豪雨時には地表の改変を伴う作業を避ける
	<input type="checkbox"/>	<ul style="list-style-type: none"> <li>人工林の伐採に当たっては、水源かん養や表土保全、大気浄化などの多面的機能の維持・増進に配慮するとともに、生物の生息・生育環境の確保等観点から特に必要な場所については落葉広葉樹林等の育成など、人工林の混交林、複層林化に努める。</li> </ul>	
	<input checked="" type="checkbox"/>	<b>(2)地形や地盤の改変に係る環境配慮</b>	
	<input type="checkbox"/>	<ul style="list-style-type: none"> <li>地形の改変に当たっては、自然地形を生かすように工夫し、できるだけ改変規模の低減に努めるとともに、地形が果たしてきた水資源保全、気候調節、景観形成などの役割に配慮し、それらへの影響の低減に努める。</li> </ul>	土工バランスに配慮した設計、緑化による植生復元と景観配慮
	<input type="checkbox"/>	<ul style="list-style-type: none"> <li>地形の改変に当たっては、表土の保全と活用に配慮し、表土の一時貯留と保育、計画地内での公園や緑地などの植栽空間への活用に努める。</li> </ul>	発生した表土は、利用可能な範囲で再利用
	<input type="checkbox"/>	<ul style="list-style-type: none"> <li>表土の露出放置による土ぼこりなどの影響をできるだけ低減するよう努める。</li> </ul>	散水、シート養生などを実施
	<input type="checkbox"/>	<ul style="list-style-type: none"> <li>地形の改変に伴う土砂流出による河川や湖沼、海等の水質汚濁の防止や適切な沈泥池や緑地などの緩衝地の確保、地表面の露出放置の防止と早急な植栽や緑化対策などに努める。</li> </ul>	法面植生工を速やかに施工し、土砂流出による河川の水質汚濁を防止
	<input type="checkbox"/>	<ul style="list-style-type: none"> <li>表土の流出防止や土砂災害防止のため、雪解け時期や豪雨・長雨の時期における地形改変や表土の露出放置などはできるだけ避ける。</li> </ul>	
	<input type="checkbox"/>	<ul style="list-style-type: none"> <li>埋蔵文化財包蔵地である場合は、その土地の保護・保全に配慮する。</li> </ul>	
	<input type="checkbox"/>	<ul style="list-style-type: none"> <li>野外レクリエーション施設の整備、農地や草地開発等の実施に当たっては、できるだけ自然地形を活用した利用計画とし、地域の自然景観や自然環境の保全に配慮する。</li> </ul>	
	<input type="checkbox"/>	<ul style="list-style-type: none"> <li>流通団地や工業団地、大規模ニュータウン等の大規模造成工事の実施に当たっては、小区画ごとに順次実施し、造成地の安定と緑地や植栽の育成に努める。</li> </ul>	
	<input type="checkbox"/>	<ul style="list-style-type: none"> <li>造成などにより、大規模な法面や擁壁が生じないように十分に配慮するとともに、適切な緑化や擁壁等の多自然型工法などに努める。</li> </ul>	
	<input type="checkbox"/>	<ul style="list-style-type: none"> <li>地盤の弱削、軟弱地盤地での地盤安定化のための地下水の排水、流路の遮断、地盤凝固剤の注入などを行う場合には、周辺地域での地盤沈下や地下水汚染などの防止に配慮する。</li> </ul>	
	<input type="checkbox"/>	<ul style="list-style-type: none"> <li>盛土や埋土を行う場合には、搬入する土砂の性状などに十分に配慮し、地下水汚染物質などが含まれる土砂等の使用を避けるとともに、地下水や環境汚染の防止に努める。</li> </ul>	六価クロム溶出試験の実施

(事業名 県道改築事業 柘棚手倉橋線 上横沢Ⅱ期)

チェック欄		環境配慮指針	具体的な内容
<input checked="" type="checkbox"/>	<input checked="" type="checkbox"/>	<b>(5)敷地整備段階での重機の使用に係る環境配慮</b> 植生の伐採、地形や地盤の改変などを行う場合の重機の使用に伴う排ガスや騒音・振動が周辺の生活環境 ・や野生動物の生息環境に及ぼす影響の防止に努める。 低騒音・防振機器の活用、遮音壁などの設置、野生動物の繁殖時期における重機の使用抑制などに努める。	低騒音・低振動型重機を指定使用 低騒音・低振動型重機を指定使用 土砂運搬の際に土ぼこりが想定される場合は、散水、シート被覆等の対策を実施
<input checked="" type="checkbox"/>	<input checked="" type="checkbox"/>	<b>(6)土砂等の搬出・搬入に係る環境配慮</b> ・土地の改変などを行う場合は、地域内から地域外への土砂の搬出入の抑制に努める。 ・表土や植物を他地域へ搬出する場合は、搬入地での生態系への影響に十分配慮する。 ・搬入する土砂などに含まれる土壌汚染物質の有無を確認するなど、改変地域及び周辺地域の地下水や土壌への影響の防止に努める。	六価クロム溶出試験の実施
<input checked="" type="checkbox"/>	<input checked="" type="checkbox"/>	<b>(7)廃棄物処理等への配慮</b> ・地形改変等に伴って発生する抜根などは適正に処理する。 ・建築物等の解体に伴う建設廃材などはできるだけリサイクルに努め、リサイクルできない廃棄物は適正に処理する。	伐根除根に伴う伐根材は、建設廃棄物再資源化施設等に搬入し、処理する 工事に伴い発生する廃材は、建設廃棄物再資源化施設等に搬入し、処理する
<input checked="" type="checkbox"/>	<input checked="" type="checkbox"/>	<b>2 建造物等の設置、建築・建設段階での環境配慮</b> <b>(1)道路(車歩道)、雨水排水路の設置に係る環境配慮</b> ・道路などの整備に伴う野生動物の繁殖地と生息地との移動空間の分断を避けるように配慮し、適切な生物移動空間の確保と創出に努める。 ・野生動物のれき死の防止のため、その横断環境の創出などに努める。 ・側溝や排水路に落ちた野生動物がはい上がられるような側壁の工夫に努める。 ・道路等の整備に当たっては、大気が停滞しやすい地域などにおける自動車の通過や交通渋滞などに伴う排ガスの多量発生を防止し、排ガスの緩和や浄化のための緑地帯の確保に努める。 ・道路などの整備に当たっては、高盛土や高架等による景観の分断や大規模法面の発生などをできるだけ抑え、適切な緑化などによる景観の保全に努める。 ・道路などの整備に当たっては、沿道における景観資源や眺望地点、水辺や海浜等への進入空間の確保に努めるとともに、電線類の地中化や適切な緑化などに配慮した良好な景観の形成に努める。 ・道路などの整備に当たっては、夜間等における光害の防止、照り返しなどの防止に配慮した街路樹の設置や沿道の樹木、緑地の保全などに努める。 ・高架道路などの整備に当たっては、日照障害や電波障害などの防止に努める。	土工バランス・構造物の規模に配慮した設計

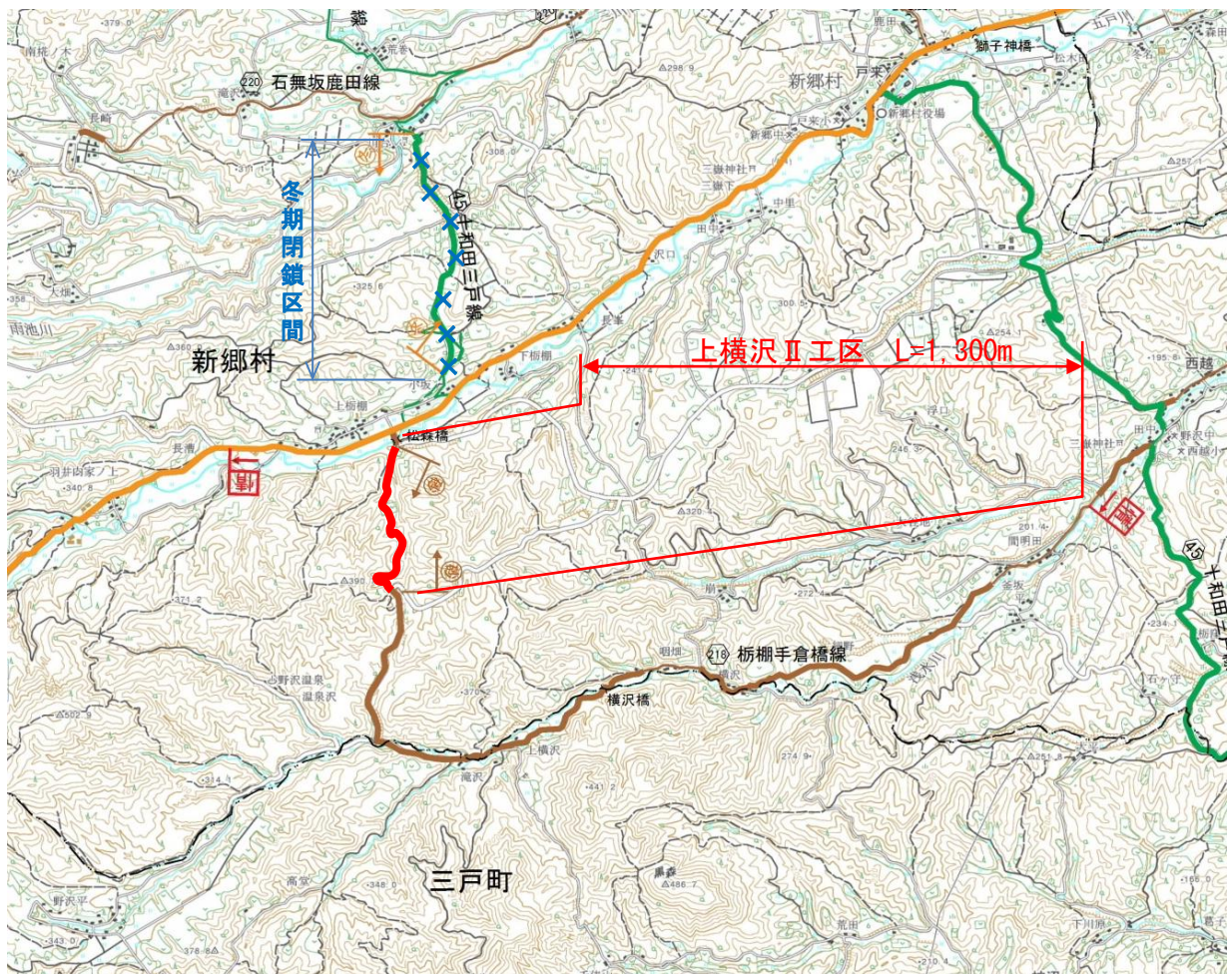


[全体計画]

(1)事業実施箇所位置図

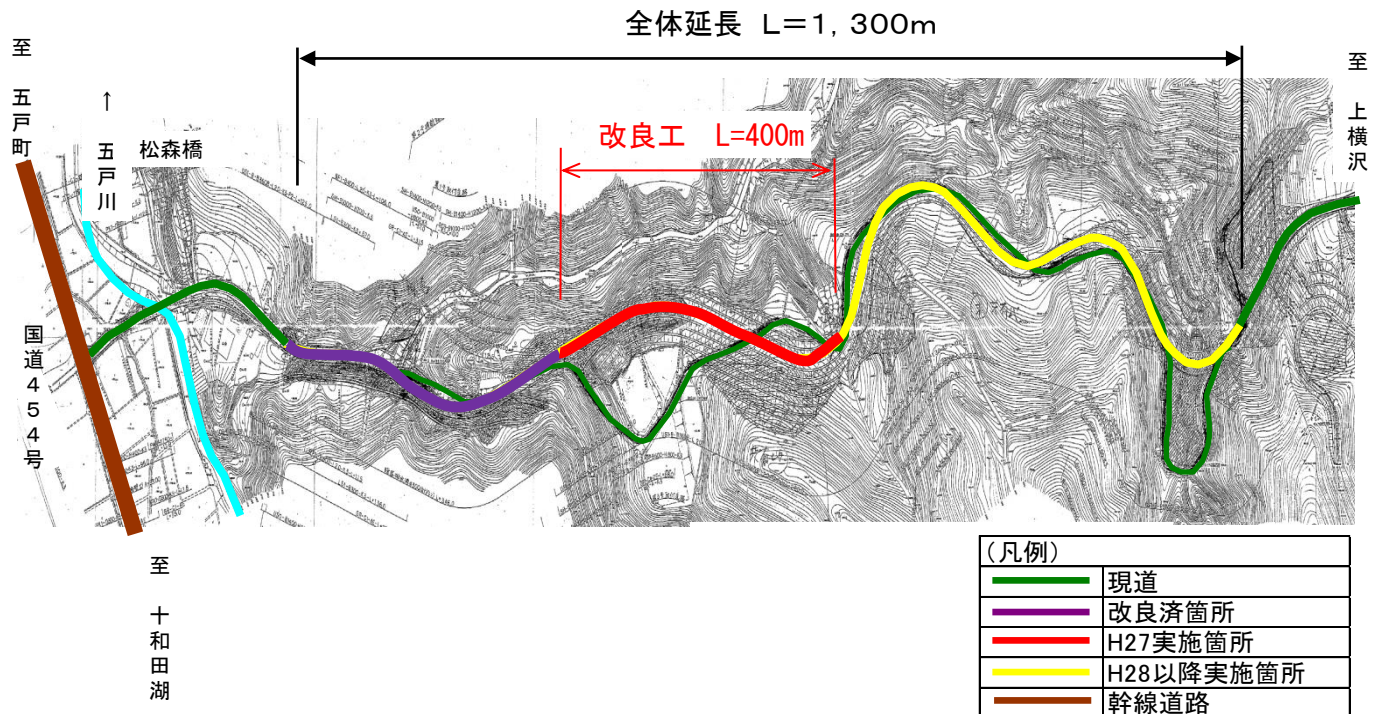


(2)詳細位置図

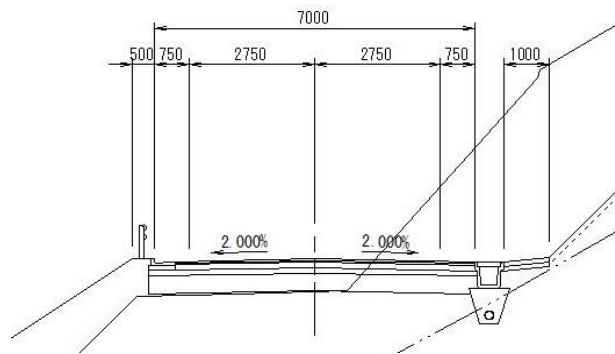




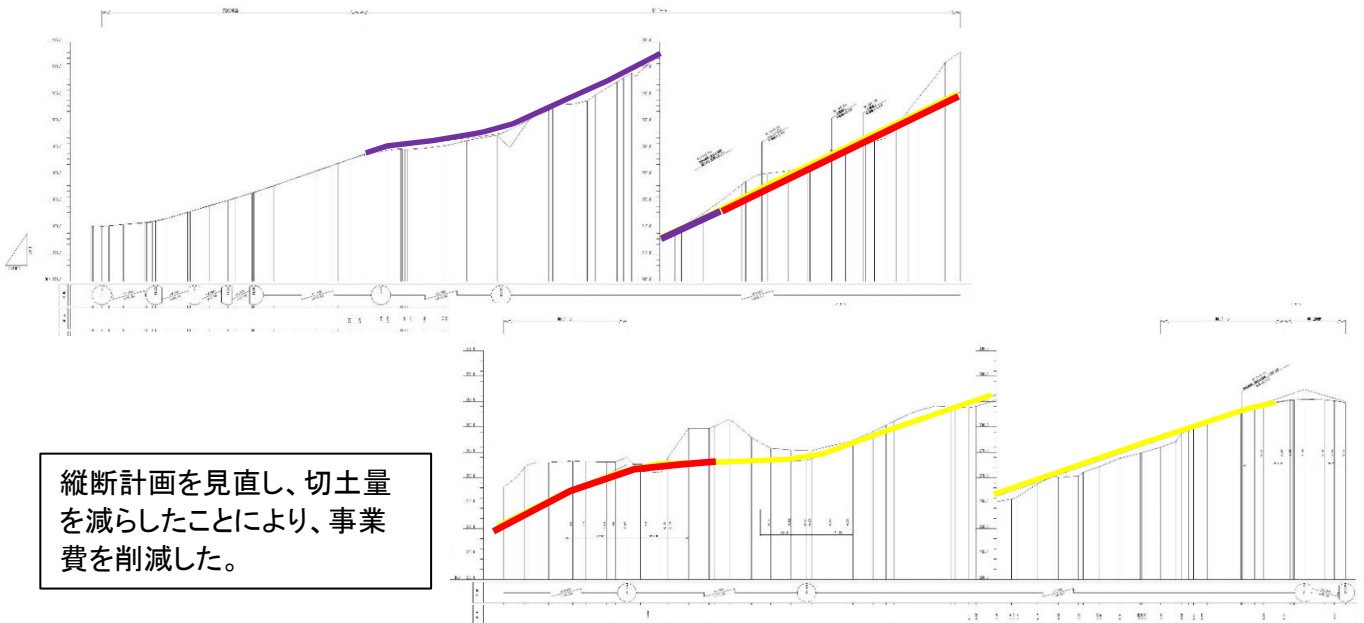
(3) 全体計画平面図



〔構造図〕  
○標準横断面図



○縦断面図



〔現道の交通状況〕

①



・未改良の砂利道で道幅が狭いため、新郷村内に点在する集落を連携する機能に支障が生じている。

②



・車道幅員が3.5mのため車両のすれ違いが困難であるとともに、斜面对策がなされていないことから交通難所となっている。

③



・砂利道のため、冬期間は通行閉鎖となり、集落間の移動は町道を大きく迂回しなければならない。