

《費用対効果分析説明資料》

事業名	市町村道代行事業(県代行事業)	地区名等	温泉線(西越)
-----	-----------------	------	---------

【費用対効果の算定内容】

1. 費用対効果の算定根拠

算定の考え方は「公共事業評価の費用便益分析に関する技術指針(平成20年6月国土交通省)」による。また、具体的な算定手法については、「費用便益分析マニュアル(平成20年11月 国土交通省道路局 都市・地域整備局)」及び「道路事業における県独自の費用便益分析実施要綱(平成22年3月 青森県)」によった。

本マニュアルにおいては、社会的余剰を便益(B)とし、整備に係る総費用及び維持修繕費を現在価値に割り引いたものを費用(C)として評価するものである。

再評価においては、技術指針の考え方により、「事業全体の投資効率性」と、再評価時点までに発生した既投資分のコストや既発現便益を除いた「残事業の投資効率性」の両者による評価をするものとした。

2. 事業全体の投資効率性

(1)道路整備に要する費用(便益を算出する事業延長L= 3.72 km)

○C:総費用= 1,573 百万円

○総費用算出根拠

道路整備に要する費用から消費税及び用地取得に要する費用を除いたものに、供用後50年間の維持管理費を加えたものを現在価値化したもの。

(単位:百万円)

費用区分	事業費	用地費	維持修繕費	総費用
単純合計	1,235	0	585	1,820
現在価値	1,357	0	216	1,573

(2)道路整備による便益

○B:総便益= 1,173 百万円 B':修正総便益= 1,714 百万円

○総便益算出根拠

道路整備によりもたらされる社会的余剰として、整備後50年間、各項目について整備があった場合の費用から整備がなかった場合の費用を除いた額を便益として、それぞれ現在価値化したものの合計。

(単位:百万円)

便益区分	時間短縮	走行費用減少	交通事故減少	冬期	防災	総便益	地域修正係数	修正総便益
初年便益	62	3	0			65		
現在価値	993	44	0		136	1,173	1.461	1,714

3. 残事業の投資効率性

(1)道路整備に要する費用(便益を算出する事業延長L= 3.72 km)

○C1:総費用= 568 百万円

○総費用算出根拠

道路整備に要する費用から消費税及び用地取得に要する費用を除いたものに、供用後50年間の維持管理費を加えたものを現在価値化したもの。

(単位:百万円)

費用区分	事業費	用地費	維持修繕費	総費用
単純合計	395	0	585	980
現在価値	352	0	216	568

(2)道路整備による便益

○B1:総便益= 1,173 百万円 B1':修正総便益 1,714 百万円

○総便益算出根拠

道路整備によりもたらされる社会的余剰として、整備後50年間、各項目について整備があった場合の費用から整備がなかった場合の費用を除いた額を便益として、それぞれ現在価値化したものの合計。

(単位:百万円)

便益区分	時間短縮	走行費用減少	交通事故減少	冬期	防災	総便益	地域修正係数	修正総便益
初年便益	62	3	0			65		
現在価値	993	44	0		136	1,173	1.461	1,714

【費用対効果分析の結果】

(事業全体)

費用便益比 B/C(再評価時点・事業全体) = 1,173百万円 / 1,573百万円 = 0.75

修正費用便益比 B'/C(再評価時点・事業全体) = 1,714百万円 / 1,573百万円 = 1.09

(残事業)

費用便益比 B1/C1(再評価時点・残事業) = 1,173百万円 / 568百万円 = 2.07

修正費用便益比 B1'/C1(再評価時点・残事業) = 1,714百万円 / 568百万円 = 3.02

第三次青森県環境計画
開発事業等における環境配慮指針チェック表
(土地の改変などの敷地整備や建築・建設段階)

(事業名 県道代行事業 温泉線 西越)

チェック欄	環境配慮指針	具体的な内容
	1 土地・植生の改変(造成、敷地整備)段階での環境配慮	
	■ (1)農林地等の緑地や植生の改変に係る環境配慮	
■	<ul style="list-style-type: none"> 植生の改変や農林地等の緑地の改変に当たっては、植生や緑地が持つ水源かん養、表土保全、災害防止などの多面的機能の保全に努めるとともに、適切な植栽や緑化などの代替措置に努める。 	切土又は盛土により植生等を改変する場合は、張芝等により緑化を行うなどの代替措置を講じている。
■	<ul style="list-style-type: none"> 冬期や豪雨・長雨の時期には、表土保全や表土流出防止などの観点から、大規模な樹木の伐採や地表植物の改変などをできるだけ避ける。 	事業計画の段階で植生等に及ぼす影響が必要最小限となるよう現道拡幅による整備を選択している。
	■ (2)地形や地盤の改変に係る環境配慮	
■	<ul style="list-style-type: none"> 地形の改変に当たっては、自然地形を生かすように工夫し、できるだけ改変規模の低減に努めるとともに、地形が果たしてきた水資源保全、気候調節、景観形成などの役割に配慮し、それらへの影響の低減に努める。 	事業計画の段階で土地の改変が必要最小限となるような現道拡幅ルートを選択している。
	■ (5)敷地整備段階での重機の使用に係る環境配慮	
■	<ul style="list-style-type: none"> 植生の伐採、地形や地盤の改変などを行う場合の重機の使用に伴う排ガスや騒音・振動が周辺の生活環境や野生動物の生息環境に及ぼす影響の防止に努める。 	重機は低振動・低騒音・排ガス仕様を使用し、周辺の生活環境に及ぼす環境の防止に努めている。
	■ (6)土砂等の搬出・搬入に係る環境配慮	
■	<ul style="list-style-type: none"> 土地の改変などを行う場合は、地域内から地域外への土砂の搬出入の抑制に努める。 	切土工区から盛土工区へ発生土を流用するなど、土砂搬出の抑制に努めている。
	■ (7)廃棄物処理等への配慮	
■	<ul style="list-style-type: none"> 建築物等の解体に伴う建設廃材などはできるだけリサイクルに努め、リサイクルできない廃棄物は適正に処理する。 	利用できない抜根材については、産業廃棄物処理施設へ搬入し、適正に処理している。
	2 建造物等の設置、建築・建設段階での環境配慮	
	■ (1)道路(車歩道)、雨水排水路の設置に係る環境配慮	
■	<ul style="list-style-type: none"> 道路などの整備に当たっては、高盛土や高架等による景観の分断や大規模法面の発生などをできるだけ抑え、適切な緑化などによる景観の保全に努める。 	事業計画の段階で高盛土や高架等が必要最小限となるような現道拡幅ルートを選択している。

[全体計画]

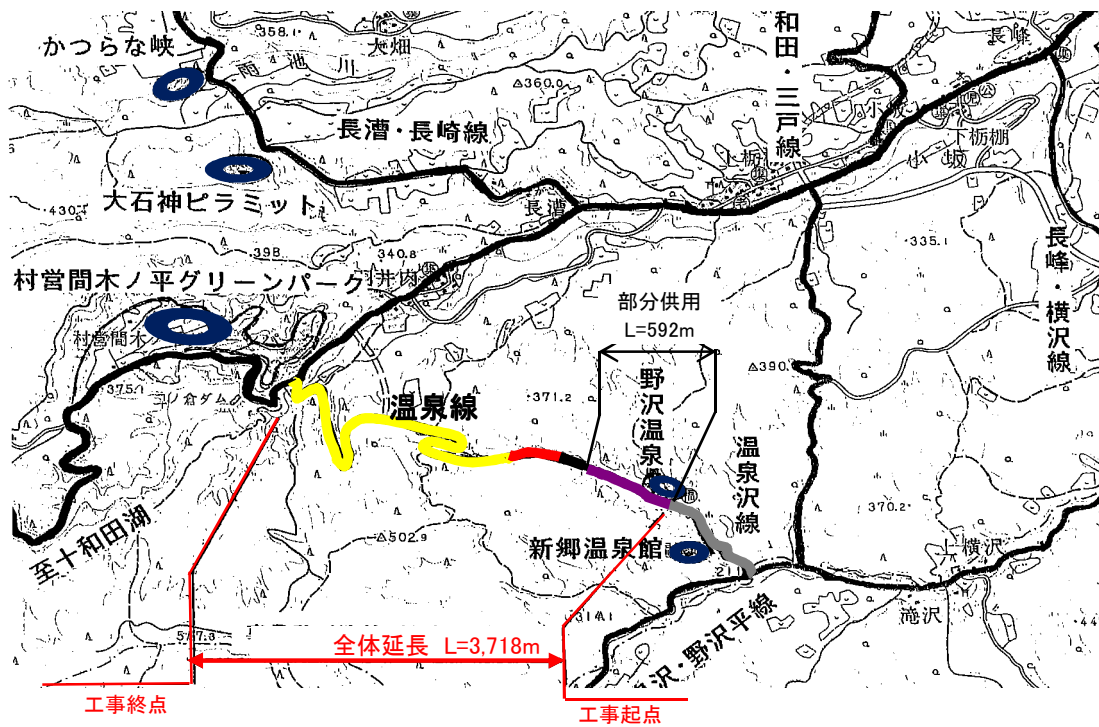
(1)事業実施箇所位置図



(2)詳細位置図



(3) 全体計画平面図

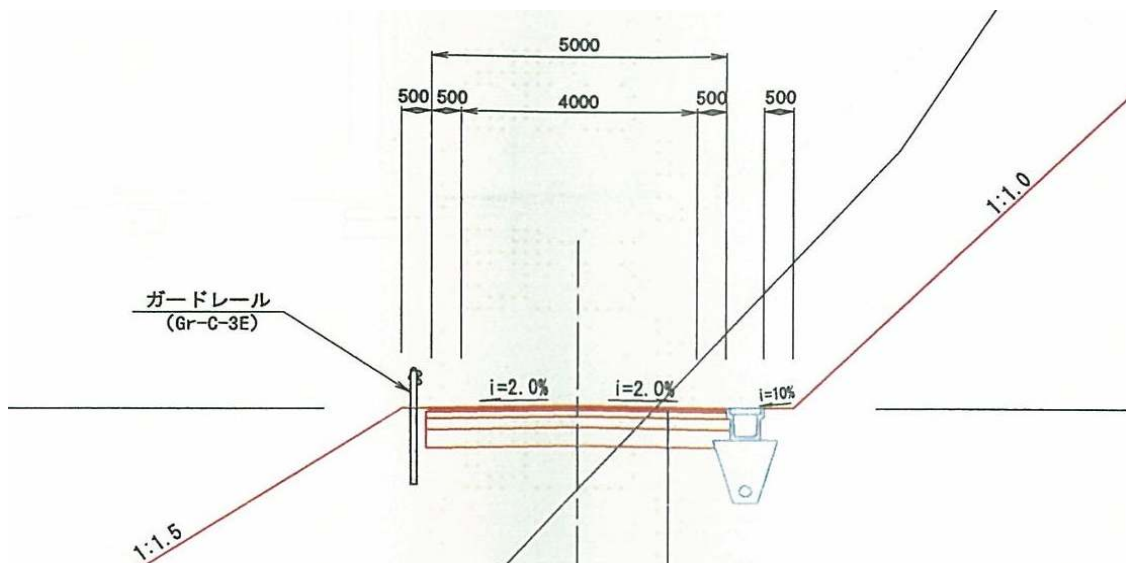


(凡例)

	改良済
	舗装済
	H23実施箇所
	H24以降実施箇所

[構造図]

○標準横断面図



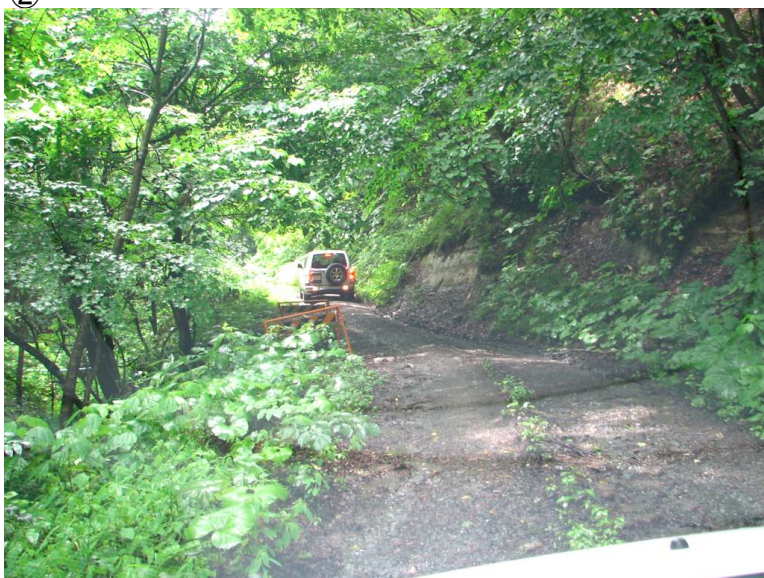
〔現道の交通状況〕

①



(1-1工区終点付近)
部分供用区間

②



・現道は道路幅員が狭く、車輛のすれ違いが困難である。路肩が崩落している箇所もある。

・1.5車線の現道拡幅で整備する区間。

③



・野沢温泉
村人が集う生活の拠点であり、かつ村外からの集客施設となっている。道の駅「しんごう」と並び村の重要施設である。