

《費用対効果分析説明資料》

事業名	国道改築事業	地区名等	国道338号(白糠)
-----	--------	------	------------

【費用対効果の算定内容】

1. 費用対効果の算定根拠

算定の考え方は「公共事業評価の費用便益分析に関する技術指針(平成20年6月国土交通省)」による。また、具体的な算定手法については、「費用便益分析マニュアル(平成20年11月 国土交通省道路局 都市・地域整備局)」及び「道路事業における県独自の費用便益分析実施要綱(平成18年10月 青森県)」によった。

本マニュアルにおいては、社会的余剰を便益(B)とし、整備に係る総費用及び維持修繕費を現在価値に割り引いたものを費用(C)として評価するものである。

再評価においては、技術指針の考え方により、「事業全体の投資効率性」と、再評価時点までに発生した既投資分のコストや既発現便益を除いた「残事業の投資効率性」の両者による評価をするものとした。

2. 事業全体の投資効率性

(1)道路整備に要する費用(便益を算出する事業延長L= 6.465 km)

○C:総費用= 9,200 百万円

○総費用算出根拠

道路整備に要する費用から消費税及び用地取得に要する費用を除いたものに、供用後50年間の維持管理費を加えたものを現在価値化したもの。

(単位:百万円)

費用区分	事業費	用地費	維持修繕費	総費用
単純合計	8,100		1,700	9,800
現在価値	8,700		500	9,200

(2)道路整備による便益

○B:総便益= 9,800 百万円 B':修正総便益= 14,092 百万円

○総便益算出根拠

道路整備によりもたらされる社会的余剰として、整備後50年間、各項目について整備があった場合の費用から整備がなかった場合の費用を除いた額を便益として、それぞれ現在価値化したものの合計。

(単位:百万円)

便益区分	時間短縮	走行費用減少	交通事故減少	冬期	防災		総便益	地域修正係数	修正総便益
初年便益	300	100	0	100			500		
現在価値	7,000	1,000	0	1,800			9,800	1.438	14,092

3. 残事業の投資効率性

(1)道路整備に要する費用(便益を算出する事業延長L= 6.465 km)

○C1:総費用= 4,100 百万円

○総費用算出根拠

道路整備に要する費用から消費税及び用地取得に要する費用を除いたものに、供用後40年間の維持管理費を加えたものを現在価値化したもの。

(単位:百万円)

費用区分	事業費	用地費	維持修繕費	総費用
単純合計	4,000		1,700	5,700
現在価値	3,600	0	500	4,100

(2)道路整備による便益

○B1:総便益= 9,800 百万円 B1':修正総便益 14,092 百万円

○総便益算出根拠

道路整備によりもたらされる社会的余剰として、整備後50年間、各項目について整備があった場合の費用から整備がなかった場合の費用を除いた額を便益として、それぞれ現在価値化したものの合計。

(単位:百万円)

便益区分	時間短縮	走行費用減少	交通事故減少	冬期	防災		総便益	地域修正係数	総便益
初年便益	300	100	0	100			500		
現在価値	7,000	1,000	0	1,800			9,800	1.438	14,092

【費用対効果分析の結果】

(事業全体)

費用便益比 B/C(再評価時点・事業全体) = 9,800百万円 / 9,200百万円 = 1.07

修正費用便益比 B'/C(再評価時点・事業全体) = 14,092百万円 / 9,200百万円 = 1.53

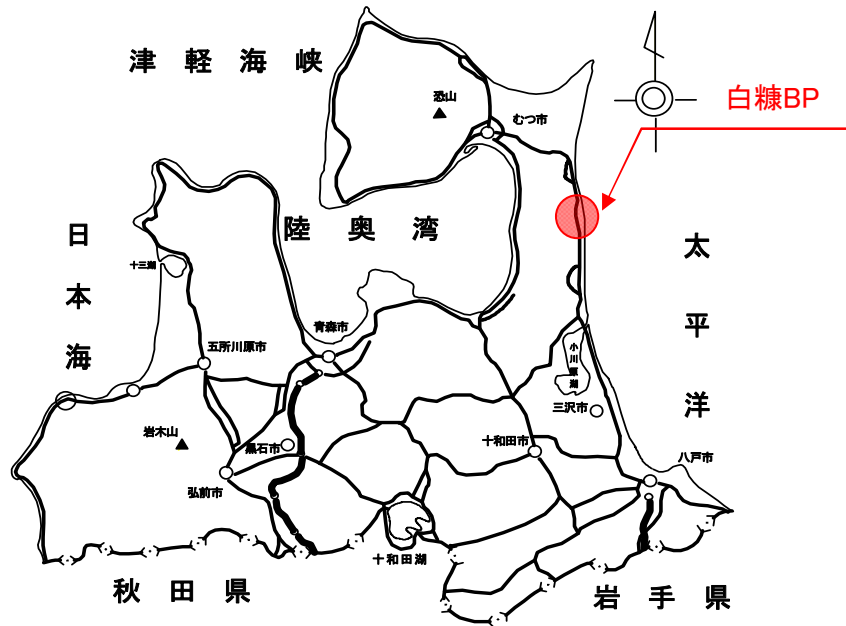
(残事業)

費用便益比 B1/C1(再評価時点・残事業) = 9,800百万円 / 4,100百万円 = 2.39

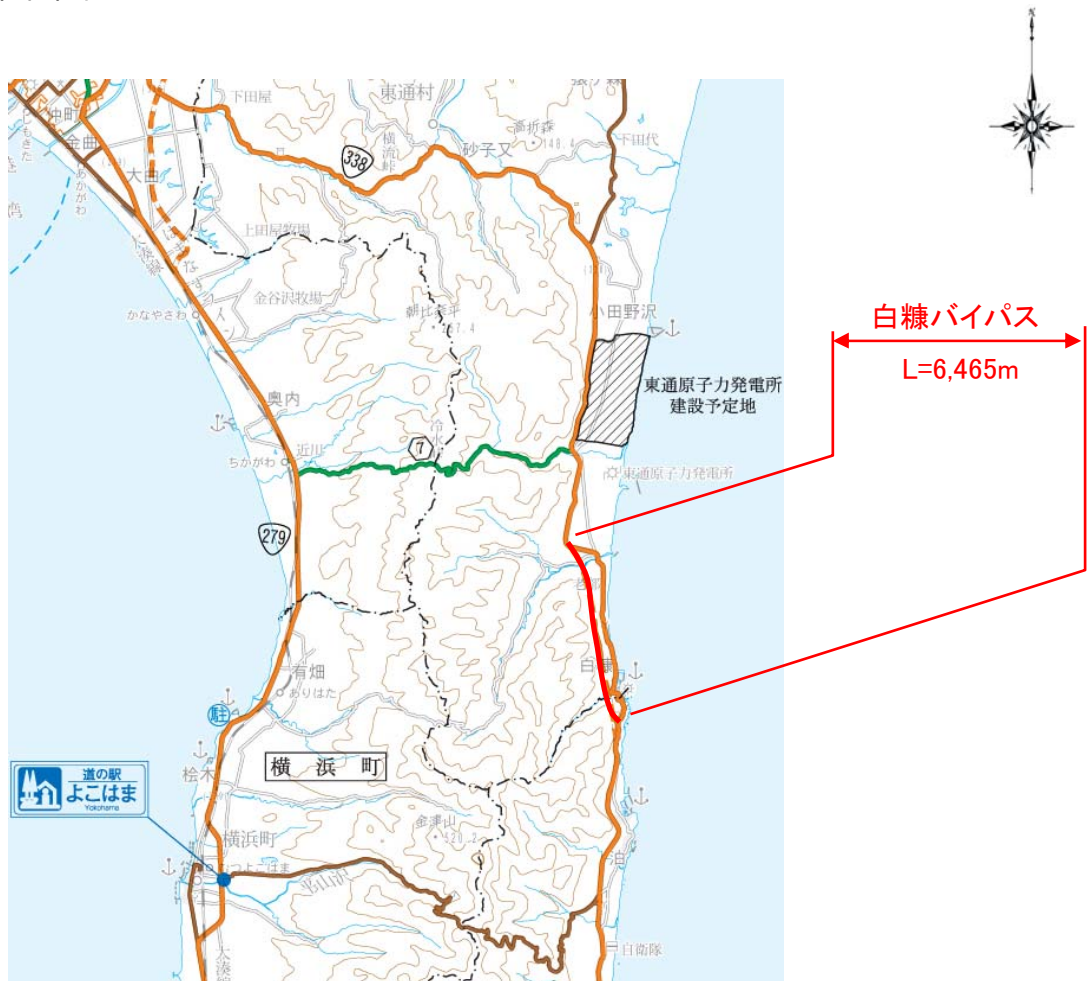
修正費用便益比 B1'/C1(再評価時点・残事業) = 14,092百万円 / 4,100百万円 = 3.44

[全体計画]

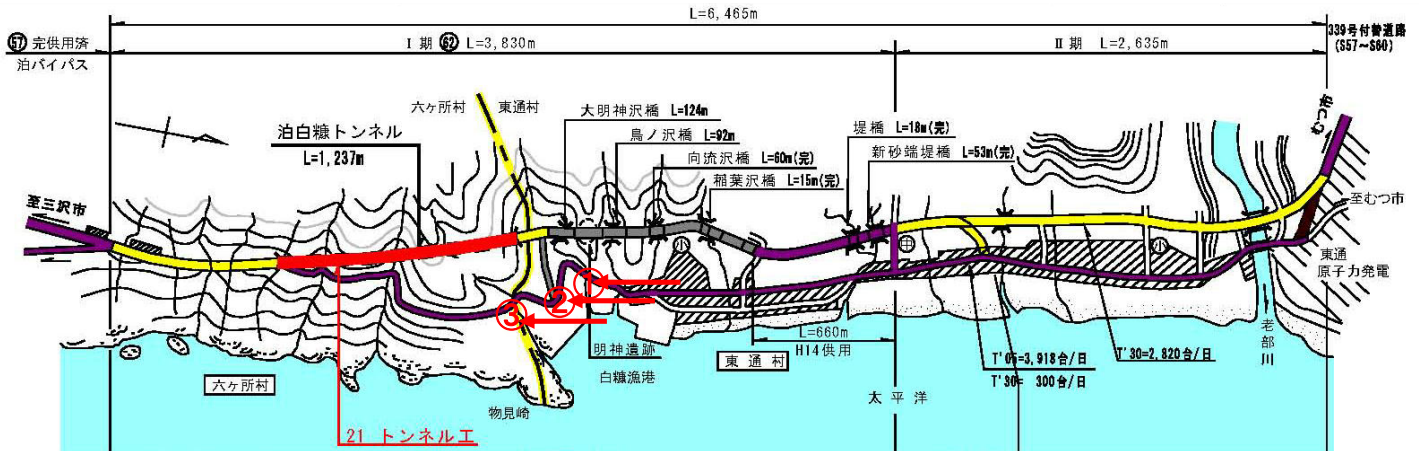
(1)事業実施箇所位置図



(2)詳細位置図



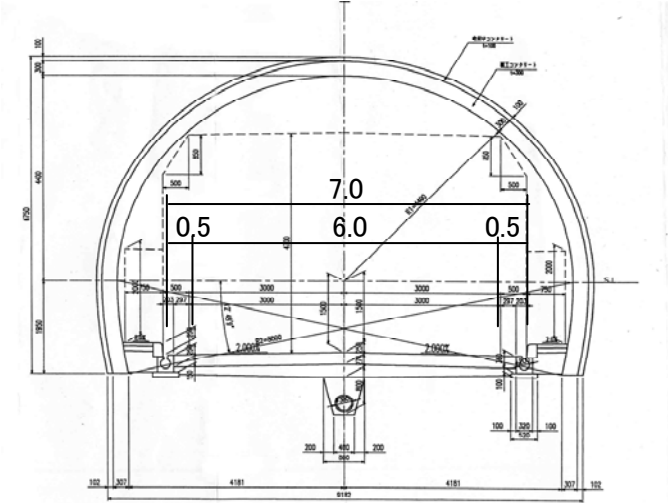
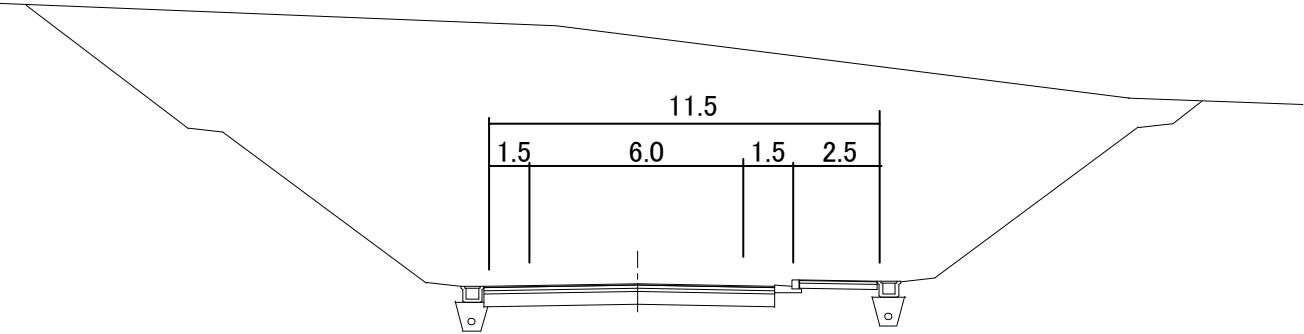
(3) 全体計画平面図



	現道
	舗装済み
	改良済
	H21実施箇所
	H22以降実施箇所

〔構造図〕

○標準横断面図



〔現道の交通状況〕

①



・道幅が狭く、大型車が通るとすれ違いが困難な状況となっている。

②



・道幅が狭く、大型車が通るとすれ違いが困難な状況となっている。

③



・道幅が狭く、大型車が通るとすれ違いが困難な状況となっている。