

# 盛土規制法に基づく許可申請の手引き

## 【技術的基準編】

令和8年4月

青森県

# 総合目次

## 《制度編》

第1章 宅地造成及び特定盛土等規制法について	1
第2章 許可申請及び届出	32
第3章 許可後の手続き（工事施行に係る手続等）	60
第4章 監督処分・罰則	83

## 《技術的基準編》

第1章 技術的基準の概要	1
第2章 地盤に関する技術的基準	4
第3章 擁壁に関する技術的基準	25
第4章 崖面崩壊防止施設に関する技術的基準	67
第5章 崖面及びその他の地表面について講ずる措置に関する技術的基準	69
第6章 軟弱地盤対策に関する技術的基準	74
第7章 排水施設の設置に関する技術的基準	82
第8章 土石の堆積に関する技術的基準	101

## 《審査編》

第1章 審査の流れ	1
第2章 申請書の審査	8
第3章 添付書類の審査	14
第4章 設計図書の審査	25

## 《巻末資料編（様式集）》

各種申請・届出様式

# 技術的基準編 目次

第1章 技術的基準の概要	1
1.1 土地の形質の変更	1
1.2 土石の堆積	3
第2章 地盤に関する技術的基準	4
2.1 盛土	4
2.1.1 原地盤及び周辺地盤の把握	4
2.1.2 盛土の敷均し・締固め	5
2.1.3 地滑り抑止ぐい等	7
2.1.4 段切り	8
2.1.5 盛土の安定性の検討	9
2.1.6 渓流等における盛土	18
2.2 切土	20
2.2.1 切土のり面の勾配と形状	20
2.2.2 切土のり面の安定性の検討	22
2.2.3 切土の施工上の留意事項	24
第3章 擁壁に関する技術的基準	25
3.1 擁壁の基本的な考え方	25
3.1.1 擁壁の設置義務	25
3.1.2 擁壁の種類及び選定	27
3.2 鉄筋コンクリート造等擁壁	30
3.2.1 荷重条件	31
3.2.2 土圧の算定	34
3.2.3 擁壁部材の基準	39
3.2.4 基礎地盤の基準	42
3.2.5 擁壁の安定性の検討	43
3.2.6 鉄筋コンクリート造等の擁壁の施工上の留意事項	47
3.3 練積み造擁壁	54
3.3.1 練積み造擁壁の設計上の留意事項	54
3.3.2 練積み造擁壁の施工上の留意事項	63
3.4 任意設置擁壁	66
3.5 認定擁壁	66
第4章 崖面崩壊防止施設に関する技術的基準	67
4.1 崖面崩壊防止施設の設置	67
4.2 崖面崩壊防止施設の設計	67
4.3 崖面崩壊防止施設の種類及び選定	68
第5章 崖面及びその他の地表面について講ずる措置に関する技術的基準	69

5.1 のり面保護工の基本事項 .....	69
5.2 のり面保護工の種類.....	70
5.3 のり面保護工の選定.....	71
5.4 崖面以外の地表面に講ずる措置 .....	72
5.4.1 その他の地表面の保護 .....	72
5.4.2 太陽光発電施設が設置される地盤の留意事項.....	73
第6章 軟弱地盤対策に関する技術的基準 .....	74
6.1 軟弱地盤の分布と特徴.....	74
6.2 軟弱地盤の判定.....	75
6.3 軟弱地盤対策の検討の流れ.....	77
6.4 軟弱地盤対策工の選定 .....	78
6.4.1 対策工の目的と種類.....	78
6.4.2 対策工の選定手順.....	79
6.5 軟弱地盤対策工の設計及び施工 .....	80
6.6 液状化対策 .....	81
第7章 排水施設の設置に関する技術的基準.....	82
7.1 排水施設の基本事項.....	82
7.1.1 排水施設の設置 .....	82
7.1.2 排水施設の種類と構造 .....	84
7.2 排水工の配置 .....	86
7.2.1 表面排水工の配置.....	86
7.2.2 地下水排除工の配置 .....	91
7.2.3 盛土内排水層（水平排水層） .....	95
7.3 排水施設の規模.....	97
7.3.1 計画流出量の算定.....	97
7.3.2 流下能力量の算定.....	99
第8章 土石の堆積に関する技術的基準.....	101
8.1 土石を堆積する土地の基準.....	101
8.2 堆積した土石の崩壊やそれに伴う流出を防止する措置.....	103
8.2.1 地盤の勾配が10分の1を超える場合の措置.....	103
8.2.2 空地を設けない場合の措置.....	104



土地の形質の変更（盛土・切土）に係る技術的基準の概要は表 1.1.1 に示すとおりです。

表 1.1.1 土地の形質の変更に係る技術的基準の概要

	概要	規定
施設	擁壁、排水施設、その他の施設	・擁壁、崖面崩壊防止施設、排水施設若しくは地滑り抑止ぐい又はグラウンドアンカーその他の土留
施設の設置その他必要な措置	地盤について講ずる措置	<ul style="list-style-type: none"> <li>・盛土をする場合に、地表水等の浸透による緩み等が生じない措置(盛土の締固め、盛土内に浸透した地表水等を排除するための透水層の設置、地滑り抑止ぐい設置等)</li> <li>・急傾斜地で盛土をする場合に、地山の段切り等の措置</li> <li>・盛土又は切土の上面の排水勾配</li> <li>・山間部における河川の流水が継続して存する土地その他の宅地造成に伴い災害が生ずるおそれが特に大きいものとして、特に、山間部における河川の流水が継続して存する土地等における高さ 15m 超の盛土をする場合は、土質試験その他の調査又は試験に基づく地盤の安定計算により盛土後の地盤の安定が保たれることを確認</li> <li>・切土をする場合に、滑りやすい地盤の補強</li> </ul>
	擁壁等の設置	<ul style="list-style-type: none"> <li>・高さ 1m 超の盛土による崖を生じる場合等は、擁壁を設置</li> <li>※ただし、擁壁の設置を要さない条件は次のとおり</li> <li>(イ) 切土した土地の地質・勾配が一定条件を満たす場合</li> <li>(ロ) 安定計算により擁壁を要さないことを確認した場合</li> <li>(ハ) イ、ロ以外の崖面で、崖面崩壊防止施設が設置された崖面</li> <li>・擁壁は構造計算等により設計</li> <li>・擁壁には水抜き穴等を設置</li> </ul>
	崖面及びその他の地表面について講ずる措置	<ul style="list-style-type: none"> <li>・擁壁又は崖面崩壊防止施設の設置を要さない崖面には石張り等の措置</li> <li>・崖面以外の地表面には植栽、芝張り等の措置</li> <li>※ただし、植栽、芝張り等の設置を要さない地表面は次のとおり</li> <li>(イ) 排水勾配を付した盛土又は切土の上面</li> <li>(ロ) 道路の路面の部分その他当該措置の必要がないことが明らかな地表面</li> <li>(ハ) 農地等で植物の生育が確保される地表面* (例)畑等の利用が想定される土地</li> </ul>
	排水施設の設置	<ul style="list-style-type: none"> <li>・盛土又は切土において設置する地表水等を適切に排除する管渠等について、構造等を規定</li> <li>(例)管渠の勾配及び断面積が、その排除すべき地表水等を支障なく流下させることができるものであること等</li> <li>・盛土において、盛土をする前の地表面から盛土内へ地下水が浸入するおそれがある場合に、地下水を排除する排水施設の配置・構造を規定</li> </ul>

\*特定盛土等に限る。

「盛土等防災マニュアルの改正概要と考え方」より

## 1.2 土石の堆積

「土石の堆積」とは、一定期間を経過した後に搬出することを前提とした、土石を積み重ねる行為です。土石の堆積の許可期間は、最大5年です。

土石の堆積に係る技術的基準全般の概念図は図 1.2.1 に示すとおりです。

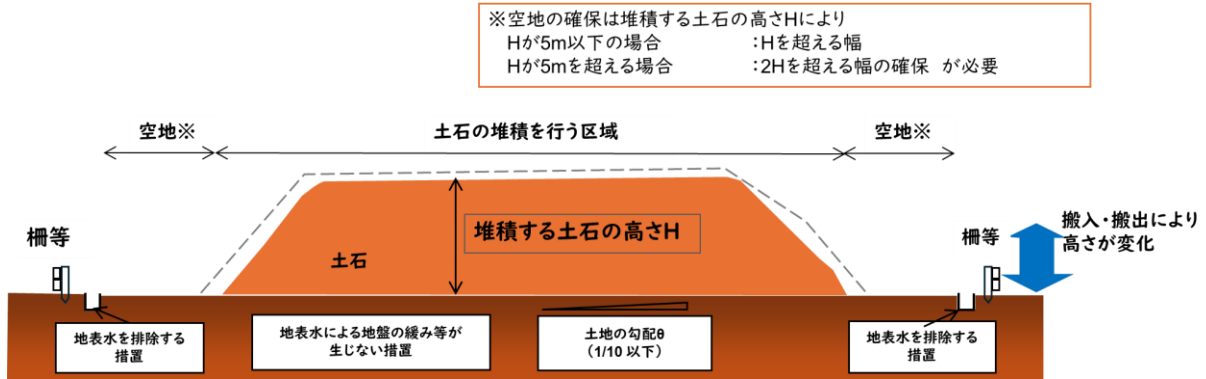


図 1.2.1 土石の堆積に係る技術的基準の概念図

「盛土等防災マニュアルの改正概要と考え方」に加筆・修正

土石の堆積に係る技術的基準の概要は表 1.2.1 に示すとおりです。

表 1.2.1 土石の堆積に係る技術的基準の概要

概要	規定
地盤の安全確保	<ul style="list-style-type: none"> <li>堆積する土地の地盤の勾配は 1/10 以下 (堆積した土石の崩壊を防止するために必要な措置を講ずる場合を除く)</li> <li>地表水等による地盤の緩み等が生じない措置</li> </ul>
周辺の安全確保	<ul style="list-style-type: none"> <li>次の(イ)(ロ)いずれかに該当する空地(勾配 1/10 以下)の確保                      (イ)堆積する土石の高さが 5m 以下の場合、当該高さを超える幅の空地                      (ロ)堆積する土石の高さが 5m 超の場合、当該高さの 2 倍を超える幅の空地</li> <li>堆積した土石の周囲への柵等の設置                      ※ただし、堆積する土石の高さを超える鋼矢板を設置するもの等は除く</li> </ul>
土石の崩壊防止措置	<ul style="list-style-type: none"> <li>堆積した土石の崩壊を防止するため地表水を排除する措置</li> </ul>

「盛土等防災マニュアルの改正概要と考え方」より

## 第2章 地盤に関する技術的基準

### 2.1 盛土

#### 2.1.1 原地盤及び周辺地盤の把握

盛土の設計に際しては、地形・地質調査等を行って、盛土の基礎地盤の安定性を検討する必要があります。特に、盛土の安定性に多大な影響を及ぼす軟弱地盤等については、入念に調査する必要があります。また、溪流・集水地形等において、流水、湧水及び地下水の流入、遮断が懸念される場合は、適宜周辺地盤の調査も行ってください。

表 2.1.1 盛土に関する地形・地質調査の一般的な内容

調査項目	調査目的	調査手法
資料調査	盛土箇所の原地盤に関する大まかな地形、地質条件の把握（特に軟弱地盤について）	地質図、航空写真、地形図、既存ボーリング資料等の収集・解析
概略調査	地盤の性状、問題箇所の把握、構造物の配置計画、盛土材料の性状把握	現地踏査、物理探査、サウンディング試験、ボーリング調査、土質試験等
詳細調査	詳細な地盤特性の把握、構造物及び対策工の詳細設計に必要な調査	物理探査、標準貫入試験、ボーリング調査、土質試験等

表 2.1.2 盛土の基礎地盤に係る調査概要

調査箇所	地盤種別	主な調査項目	主な調査方法	配慮事項
盛土基礎地盤	普通地盤	<ul style="list-style-type: none"> <li>地層構成</li> <li>地質特性</li> <li>地下水位</li> </ul>	<ul style="list-style-type: none"> <li>ボーリング調査</li> <li>サウンディング試験（標準貫入試験、スクリーウエイト貫入試験等）</li> <li>室内土質・力学試験</li> </ul>	傾斜地盤及び山地・森林では、面的な地盤特性の把握が特に必要
	軟弱地盤	<ul style="list-style-type: none"> <li>地層構成</li> <li>軟弱地盤の分布</li> <li>土質特性</li> <li>地下水位</li> <li>間げき水圧</li> </ul>	<ul style="list-style-type: none"> <li>ボーリング調査</li> <li>サウンディング試験（標準貫入試験、スクリーウエイト貫入試験、コーン貫入試験等）</li> <li>間げき水圧測定</li> <li>透水試験</li> <li>室内土質・力学試験</li> </ul>	盛土やその他の荷重によって基礎地盤が不安定化しないかどうかの把握が必要
周辺地盤 （溪流・集水地形等）	—	<ul style="list-style-type: none"> <li>水文特性</li> <li>自然斜面の安定状況</li> <li>植生状況</li> </ul>	現地踏査にて次を確認 <ul style="list-style-type: none"> <li>湧水分布及び湧水量</li> <li>崩壊の有無・分布・規模</li> <li>植生の有無・分布・種別</li> </ul>	盛土下流域を含む溪流等全体の把握が必要

【参考】 盛土等防災マニュアルV・1 原地盤及び周辺地盤の把握  
盛土等防災マニュアルの解説I、p134-136

## 2.1.2 盛土の敷均し・締固め

### 政令第7条第1項第1号イ

盛土をした後の地盤に、雨水やその他の地表水又は地下水（以下「地表水等」という。）の浸透による緩み、沈下、崩壊又は滑りが生じないようにするための措置の一つとして、敷均し・締固めについて表 2.1.3 のとおり規定されています。

表 2.1.3 敷均し・締固めに係る規定

項目	内容
敷均し厚さ (巻き出し厚さ)	概ね 30cm 以下
締固め	各層ごとにローラー等の建設機械を用いて締め固めを行う
敷均し施工	水平薄層施工とする (高まき施工を行わないこと)
盛土と切土の接合部の注意点	地盤支持力が不連続になったり、盛土が軟化して段違いが生じたりする恐れがあるため、しっかりと締固めを行う
断面図への明示	確実に施工されるように、「土地の断面図」に敷均しと締固めの方法について明示する

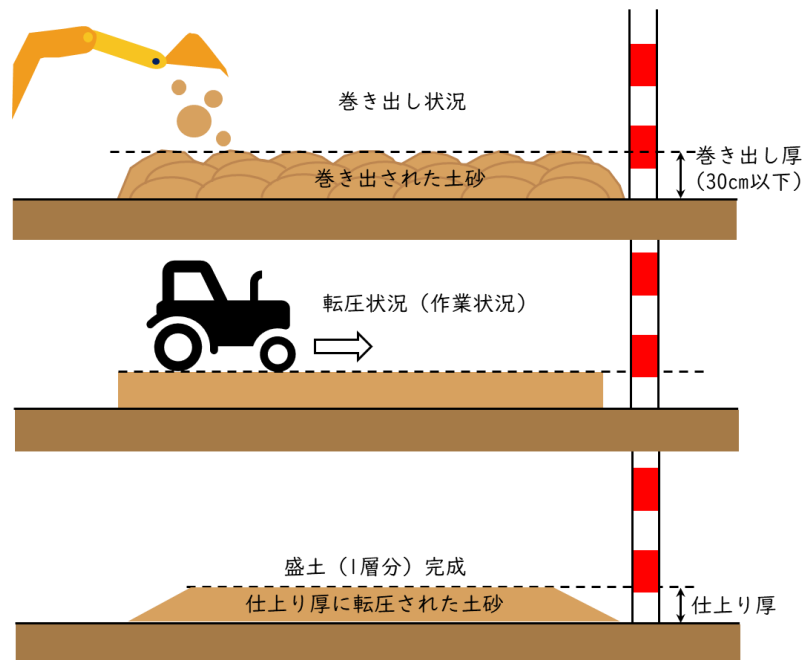


図 2.1.1 敷均しと締固めの方法

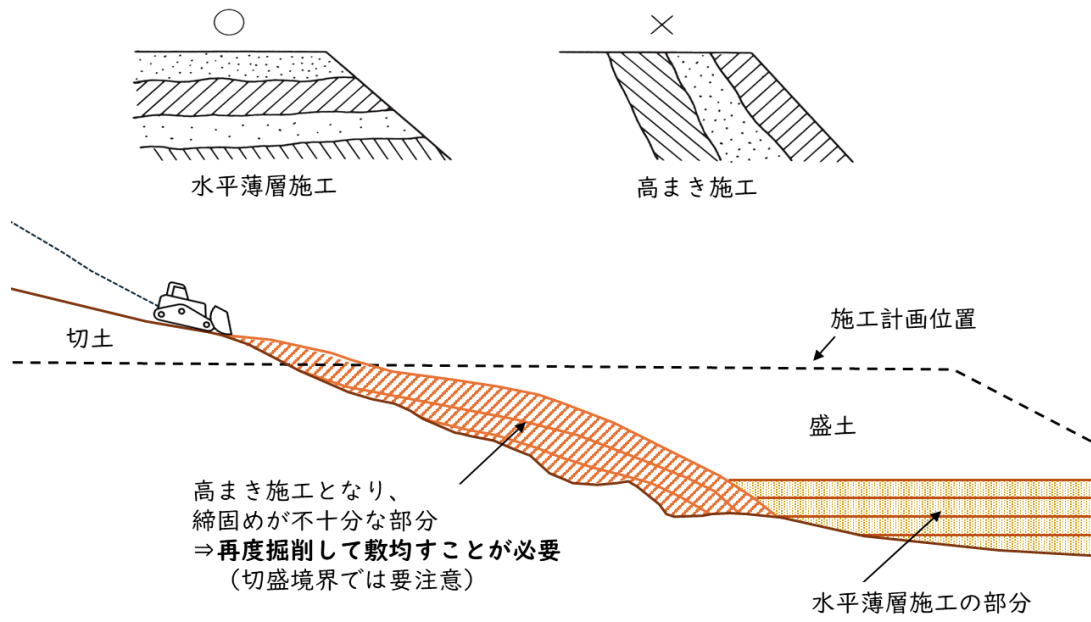


図 2.1.2 盛土材料の敷均し施工

【参考】 盛土等防災マニュアルV・6 盛土の施工上の留意事項  
盛土等防災マニュアルの解説I、p242-243・250-272

### 2.1.3 地滑り抑止ぐい等

**政令第7条第1項第1号ハ**

盛土をした後の地盤に、地表水等の浸透による緩み、沈下、崩壊又は滑りが生じないようにするための措置の一つとして、盛土を行う場合には必要に応じて、地滑り抑止ぐい又はグラウンドアンカーその他の土留（以下「地滑り抑止ぐい等」という。）の設置を行ってください。

表 2.1.4 主な土留工法

地滑り抑止ぐい	グラウンドアンカー
<p>一般に複数の鋼管杭を地すべりの移動方向に対して直角方向に列状に配置し、すべり面を貫いて不動土塊まで挿入することによって、せん断抵抗力や曲げ抵抗力を付加し、地すべり移動土塊の滑動力に対し、直接抵抗する工法</p>	<p>不動土塊に達する比較的小さい削孔を行い、高強度の鋼材等を引張材として地盤に定着させて、引張材の頭部に作用した荷重を定着地盤に伝達し、群体としての反力構造物と地山とを一体化することにより地すべりを防止する工法</p>
<p>(国土交通省 HP より)</p>	

地滑り抑止ぐい、グラウンドアンカー等の安定照査に当たっては、地すべり防止技術指針（国土交通省）、地すべり防止技術指針解説（国立研究開発法人 土木研究所）、土地改良事業計画設計基準 計画「農地地すべり防止対策」（農林水産省）、河川砂防技術基準 計画編（国土交通省）等を参照し、照査を行ってください。

## 2.1.4 段切り

**政令第7条第1項第2号**

著しく傾斜している土地（盛土をする前の地盤面（原地盤面）の勾配が15度（約1：4.0）程度以上）において盛土をする場合は、盛土をする前の地盤と盛土とが接する面が滑り面とならないように、原則として、表2.1.5に示すとおり段切りを行うことが必要です。

表 2.1.5 段切りの基準内容

項目	基準内容
段切り寸法	高さ0.5m以上、幅1.0m以上
段切り面の排水勾配	のり尻方向に向かって3～5%程度の排水勾配を設ける
傾斜地盤上の盛土の表土	表土を十分に除去すること
地下水位が高い場所での段切りの実施	谷地形等で地下水位が高い箇所では、勾配にかかわらず段切りを行うことが望ましい

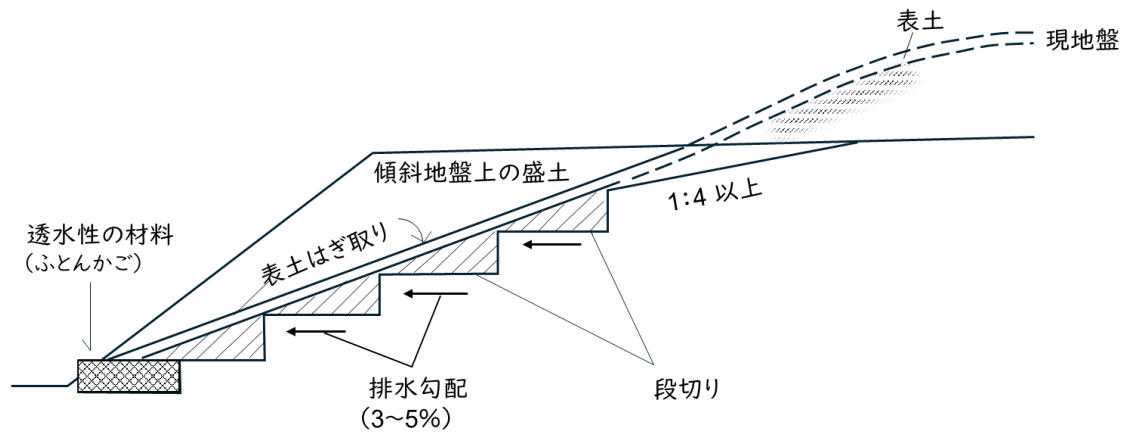


図 2.1.3 段切りと排水処理

「盛土等防災マニュアルの解説（盛土等防災研究会 編）（I p247）」より一部加筆

【参考】 盛土等防災マニュアルV・6 盛土の施工上の留意事項  
盛土等防災マニュアルの解説I、p242-243・245-247

## 2.1.5 盛土の安定性の検討

政令第7条第2項第2号

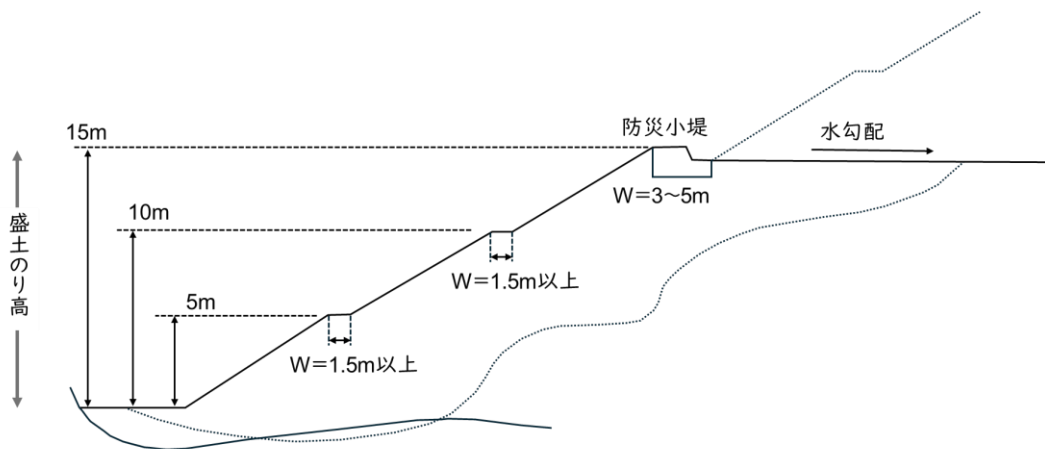
### (1) 盛土のり面の形状

盛土のり面の勾配は、のり高、盛土材料の種類等に応じて適切に設定し、原則として30度以下とする必要があります。30度を超える場合は「崖」とし、擁壁等の設置が必要です。

盛土のり面の形状は、表 2.1.6 及び図 2.1.4 に示すとおりです。

表 2.1.6 盛土のり面の形状

項目	要件内容
のり面の勾配	原則 <b>30°以下</b> (のり高、盛土材料の種類等に応じて適切に設定) 二つの小段に挟まれた部分は単一勾配とする
擁壁の必要性	のり面の勾配が30°を超える場合、擁壁等の設置が必要
盛土のり高	のり肩とのり尻の高低差を指す(図 2.1.4)
小段の設置	高さ5mごとに幅1.5m以上の小段を設ける 高さ15mごとに幅3~5m以上の幅広の小段を設ける* *盛土のり高が15mを超える場合
排水対策	盛土のり高5m未満の任意で設置する小段を除き、 小段は下段のり面と反対方向に5%程度の下り勾配を設ける 排水溝を設置し地表水を排水溝に導く
安定性の検討	標準形状によらない場合、安定性の検討を行う (2.1.5 (2) 盛土のり面の安定性の検討)



盛土のり高とは、のり肩とのり尻の高低差をいう。

図 2.1.4 盛土のり高と小段の設置例

「盛土等防災マニュアルの解説（盛土等防災研究会 編）（I p209）」より一部加筆

(2) 盛土のり面の安定性の検討

表 2.1.7 の各状況に該当する場合には、盛土のり面の安定性の検討を十分に行った上で勾配を決定する必要があります。

表 2.1.7 のり面の安定性の検討が必要な場合

状況	詳細
のり高が特に大きい場合	15m 以上の高盛土※
盛土が地山からの流水、湧水及び地下水の影響を受けやすい場合	片盛り・片切り、腹付け盛土、傾斜地盤上の盛土のほか、谷間を埋める盛土等
盛土箇所の原地盤が不安定な場合	原地盤が軟弱地盤や地すべり地等の場合
盛土が崩壊すると隣接物に大きな影響を与えるおそれがある場合	住宅等の人の居住する施設が隣接している等
腹付け盛土となる場合	腹付け型大規模盛土造成地 (盛土をする前の地盤面が水平面に対し 20°以上の角度をなし、かつ盛土の高さが 5m 以上であるもの)
締固め難い材料を盛土に用いる場合	火山灰質土等（ローム等）の高含水の細粒土等、締固め度による密度管理が難しい材料を盛土材料に用いる場合

※盛土のり高については、図 2.1.4 を参照。

盛土のり面の安定性の検討に当たっては、次の①～④に十分留意する必要があります。ただし、のり面勾配等の決定に当たっては、安定計算の結果に加え、近隣又は類似土質条件の施工実績、災害事例等を十分に参照した上で総合的に検討することが重要です。

①安定計算

盛土のり面の安定性については、円弧すべり面法のうち簡便なフェレニウス式（簡便法）によることを標準とします。

【常時の安定性の検討】

$$F_S = \frac{M_R}{M_D} = \frac{\sum\{c \cdot l + (W \cos \alpha - U_S \cdot l) \tan \varphi\}}{\sum W \sin \alpha} \quad (\text{数式 2.1.1})$$

- $F_S$  : 安全率
- $M_R$  : 土塊の抵抗モーメント (kN・m/m)
- $M_D$  : 土塊の滑動モーメント (kN・m/m)
- $c$  : 盛土の粘着力 (kN/m<sup>2</sup>)
- $\varphi$  : 盛土の内部摩擦角 (°)
- $l$  : 各スライスの滑り面の長さ (m)
- $W$  : 各スライスの単位長さ重量 (kN/m)
- $\alpha$  : 各スライスの滑り面の midpoint と滑り面を円弧とする円の中心とを結ぶ直線が鉛直線となす角度 (°)
- $U_S$  : 常時の地下水の静水圧時における間隙水圧 (kN/m<sup>2</sup>)

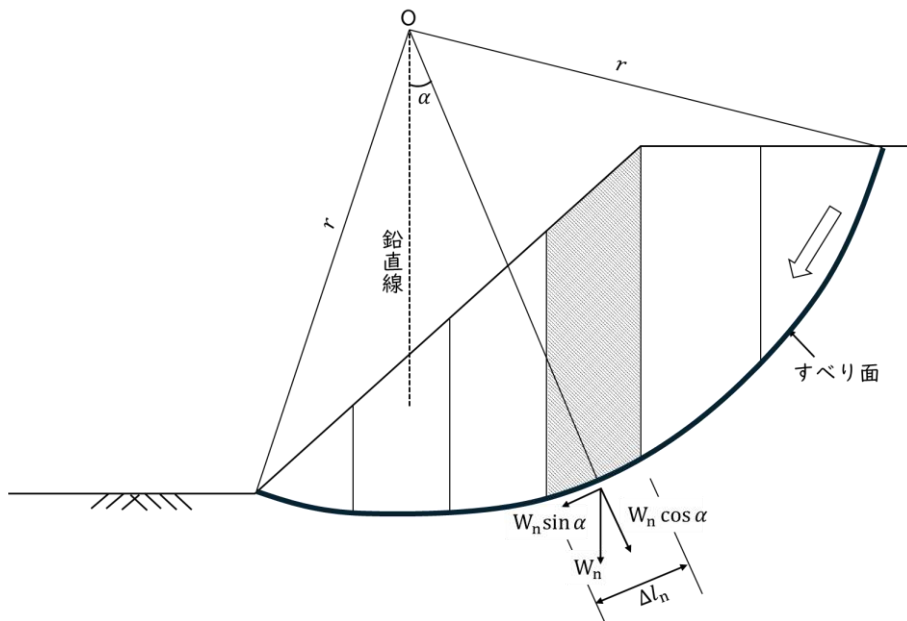


図 2.1.5 円弧すべり面における各分割片に働く力（常時）

「盛土等防災マニュアルの解説（盛土等防災研究会 編）（I p180）」より一部加筆

【地震時の安定性の検討】

$$F_S = \frac{M'_R}{M'_D} = \frac{\sum [c \cdot l + (W \cos \alpha - K_h \cdot \sin \alpha) - U_S \cdot l] \tan \varphi}{\sum (W \sin \alpha + K_h \cdot W \cdot h/r)} \quad (\text{数式 2.1.2})$$

- $F_S$  : 安全率（地震時）
- $M'_R$  : 地震時の土塊の抵抗モーメント（ $\text{kN} \cdot \text{m}/\text{m}$ ）
- $M'_D$  : 地震時の土塊の滑動モーメント（ $\text{kN} \cdot \text{m}/\text{m}$ ）
- $c$  : 盛土の粘着力（ $\text{kN}/\text{m}^2$ ）
- $\varphi$  : 盛土の内部摩擦角（ $^\circ$ ）
- $l$  : 各分割片の滑り面の長さ（ $\text{m}$ ）
- $W$  : 各分割片の単位長さ重量（ $\text{kN}/\text{m}$ ）
- $\alpha$  : 各分割片の滑り面の midpoint と滑り面を円弧とする円の中心とを結ぶ直線が鉛直線となす角度（ $^\circ$ ）
- $K_h$  : 設計水平震度（地震力の作用位置は分割片の重心位置）
- $U_S$  : 常時の地下水の静水圧時における間隙水圧（ $\text{kN}/\text{m}^2$ ）
- $h$  : 各分割片の滑り面を円弧とする円の中心と各分割片との重心との鉛直距離（ $\text{m}$ ）
- $r$  : 滑り面の半径（ $\text{m}$ ）

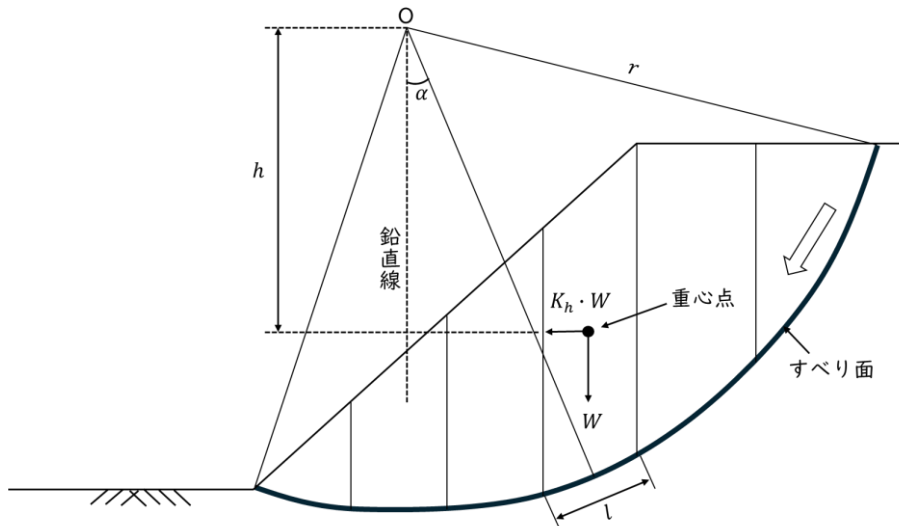


図 2.1.6 円弧すべり面における各分割片に働く力（地震時）

「盛土等防災マニュアルの解説（盛土等防災研究会 編）（I p182）」より一部加筆

②設計土質定数

安定計算に用いる粘着力（ $c$ ）及び内部摩擦角（ $\varphi$ ）の設定は、盛土に使用する土を用いて、せん断試験を行うことにより求めることを原則とします。

③間げき水圧

盛土の施工に際しては、適切に地下水排除工等を設けることにより、盛土内に間げき水圧が発生しないようにすることを原則とします。

ただし、湧水や常時流水等が認められる傾斜地盤（溪流等を含む）等、雨水や地下水浸透等により間げき水圧が上昇することが懸念される盛土では、盛土内の間げき水圧を考慮した安定計算を実施してください。間げき水圧を考慮する盛土の間げき水圧については、表 2.1.8 に示します。

表 2.1.8 間げき水圧を考慮する盛土及び間げき水圧の考え方

盛土	間げき水圧		設定水位	設定水位等に関する補足
常時流水等が認められる傾斜地盤上の盛土	$U_s$	盛土内の静水圧	盛土高の3分の1を基本	・現場条件等※により、設定水位を盛土高の2分の1にすることも考えられる
溪流等における高さ15m超の盛土	$U_s$	盛土内の静水圧	盛土高の3分の1を基本	・現場条件等※により、設定水位を盛土高の2分の1にすることも考えられる ・盛土が50,000m <sup>3</sup> を超えるような場合は、三次元浸透流解析等もあわせて設定水位を検討する
	$U_e$	地震時に盛土内に発生する過剰間げき水圧	液状化に対する安全率等により過剰間げき水圧を設定	・盛土条件の変更が行えない等、やむを得ない場合に限り、過剰間げき水圧を考慮した安定計算を行う
基礎地盤の液状化が懸念される平地部等の盛土	$U_s$	基礎地盤内の静水圧	既存の地盤調査結果等により水位を設定	・盛土内の間げき水圧については、平地部の盛土等、地下水位の上昇が考えられない場合は見込まない
	$U_L$	液状化（基礎地盤により発生する過剰間げき水圧	液状化に対する安全率等により過剰間げき水圧を設定	・基礎地盤が緩い飽和砂質土等の場合に液状化判定を行う

※現場条件等は、多量の湧水等があり集水性が高い地形である場合等を指す。

「盛土等防災マニュアルの解説（盛土等防災研究会 編）（I p190）」より

#### ④最小安全率

盛土のり面の安定に必要な最小安全率（ $F_s$ ）は、表 2.1.9 のとおりとします。

表 2.1.9 盛土のり面の安定に必要な最小安全率（ $F_s$ ）

区分	最小安全率（ $F_s$ ）
常時 （盛土施工直後）	1.5 以上
地震時 （大地震時）	1.0 以上

大地震時の安定計算に必要な水平震度は表 2.1.10 に示すとおり、0.25 に建築基準法施行令第 88 条第 1 項に規定する $Z$ の数値を乗じて得た数値とします。

表 2.1.10 大地震時の安定計算に必要な水平震度

地域	$Z$	水平震度（ $K_h$ ）
青森市、弘前市、黒石市、五所川原市、 むつ市、東津軽郡、西津軽郡、中津軽郡、 南津軽郡、北津軽郡、下北郡	0.9	0.25×0.9
その他の地域	1.0	0.25×1.0

【参考】 盛土等防災マニュアルV・3 盛土のり面の検討  
盛土等防災マニュアルの解説I、p173-209

(3) 盛土全体の安定性の検討

造成する盛土の規模が表 2.1.11 に該当する場合には、盛土全体の安定性を検討する必要があります。

表 2.1.11 盛土全体の安定性の検討が必要な場合

分類	谷埋め型大規模盛土造成地	腹付け型大規模盛土造成地
定義	盛土をする土地の面積が 3,000m <sup>2</sup> 以上であり、かつ、盛土をすることにより、当該盛土をする土地の地下水位が盛土をする前の地盤面の高さを超え、盛土の内部に侵入することが想定されるもの (図 2.1.7)	盛土をする前の地盤面が水平面に対し 20° 以上の角度をなし、かつ、盛土の高さが 5m 以上となるもの (図 2.1.8)
安定計算	二次元の分割法で、全応力法によることを標準とする	二次元の分割法のうち簡便法により検討することを標準とする
設計土質定数	安定計算※に用いる粘着力 ( $c$ ) 及び内部摩擦角 ( $\varphi$ ) の設定は、盛土に使用する土を用いて、せん断試験を行うことにより求めることを原則とする	
間げき水圧	「2.1.5 (2) 盛土のり面の安定性の検討」を参照	
最小安全率	表 2.1.9 に示すとおり	
水平震度	表 2.1.10 に示すとおり表 2.1.14	

※安定計算については、「2.1.5 (2) 盛土のり面の安定性の検討 (数式 2.1.1) (数式 2.1.2) (p11)」及び「【谷埋め型大規模盛土造成地】の式 (数式 2.1.3) (p17)」を参照する。

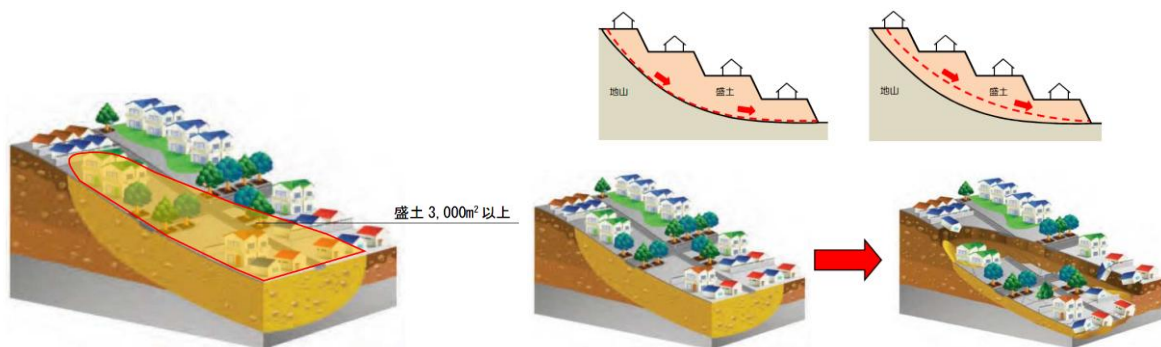


図 2.1.7 谷埋め型大規模盛土造成地と発生する滑動崩落のイメージ

「盛土等の安全対策推進ガイドライン及び同解説」より

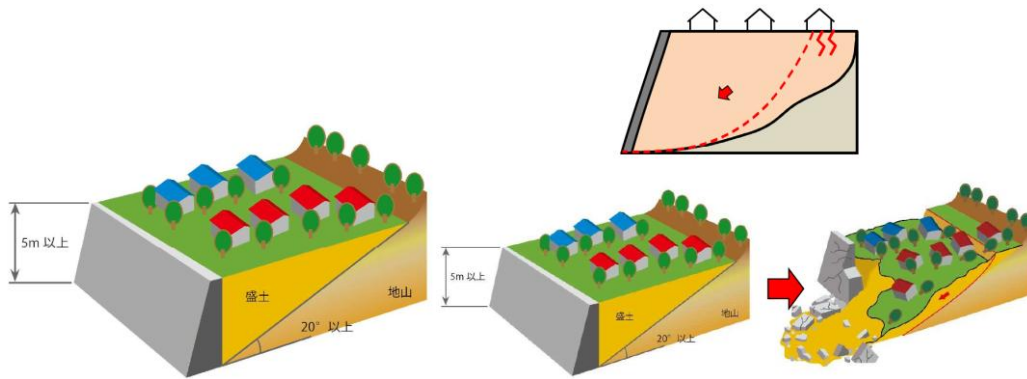


図 2.1.8 腹付け型大規模盛土造成地と発生する滑動崩落のイメージ

「盛土等の安全対策推進ガイドライン及び同解説」より

大地震時の安定計算に必要な水平震度は表 2.1.12 に示すとおり、0.25 に建築基準法施行令第 88 条第 1 項に規定する  $Z$  の数値を乗じて得た数値とします。

表 2.1.12 大地震時の安定計算に必要な水平震度

地域	$Z$	水平震度 ( $K_h$ )
青森市、弘前市、黒石市、五所川原市、 むつ市、東津軽郡、西津軽郡、中津軽郡、 南津軽郡、北津軽郡、下北郡	0.9	0.25×0.9
その他の地域	1.0	0.25×1.0

【谷埋め型大規模盛土造成地】

$$F_s = \frac{M'_R}{M'_D} = \frac{\sum\{[c \cdot l + (W \cos \alpha - K_h \cdot \sin \alpha) - U_s \cdot l] \tan \varphi\} \cdot R_t}{\sum W \cdot R_W - \sum(W \cos \alpha - K_h \cdot \sin \alpha) \cdot R_r + \sum K_h \cdot W \cdot R_e} \quad (\text{数式 2.1.3})$$

$$\alpha = \tan^{-1}(H/L)$$

$F_s$  : 安全率（地震時）

$M'_R$  : 地震時の土塊の抵抗モーメント（kN・m/m）

$M'_D$  : 地震時の土塊の滑動モーメント（kN・m/m）

$c$  : 盛土の粘着力（kN/m<sup>2</sup>）

$\varphi$  : 盛土の内部摩擦角（°）

$l$  : 各分割片の滑り面の長さ（m）

$W$  : 各分割片の単位長さ重量（kN/m）

$K_h$  : 設計水平震度（地震力の作用位置は分割片の重心位置）

$U_s$  : 常時の地下水の静水圧時における間げき水圧（kN/m<sup>2</sup>）

$h$  : 各分割片の滑り面を円弧とする円の中心と各分割片との重心との鉛直距離（m）

$R_t$  : 分割されたそれぞれの滑り面のモーメントの腕の長さ（m）

$R_W$  : 各分割片の滑り面上の自重によるモーメントの腕の長さ（m）

$R_r$  : 各分割片の滑り面上の底面反力によるモーメントの腕の長さ（m）

$R_e$  : 各分割片の滑り面上に作用する地震力によるモーメントの腕の長さ（m）

$H$  : 各分割片の滑り面の最下流端と最上流端の標高差を計測した数値（m）

$L$  : 各分割片の滑り面の標高差を計測した2地点間の水平距離を計測した数値（m）

【腹付け型大規模盛土造成地】

2.1.5 (2) 盛土のり面の安定性の検討を参照してください。

【参考】 盛土等防災マニュアルV・4 盛土全体の安定性の検討  
盛土等防災マニュアルの解説I、p210-217

## 2.1.6 渓流等における盛土

### 政令第7条第2項第2号、省令第12条

渓流等における盛土は、盛土内にまで地下水が上昇しやすく、崩壊発生時に渓流を流下し大規模な災害となりうることから、慎重な計画が必要であり、極力避ける必要があります。やむを得ず、渓流等に対し盛土を行う場合には、原地盤及び周辺地盤の地形、地質、土質、湧水及び地下水等の現地状況を調査し、土砂流出に対する盛土の安全性や盛土周辺からの地表水や地下水等に対する盛土の安定性等の検討を行い、通常の盛土の規定に加え、盛土高、のり面処置、排水施設、工事中及び工事完了後の防災に対する措置を講ずる必要があります。

青森県 HP にて渓流等の範囲を公開していますが、あくまでも参考として示すもののため、盛土等を行う場合には、現地調査により渓流等への該当を確認してください。

（青森県 HP：<https://www.pref.aomori.lg.jp/soshiki/kendo/toshikei/moridokiseihou.html>）

### (1) 渓流等の範囲

渓流等の範囲を表 2.1.13 及び図 2.1.9 に示します。

表 2.1.13 渓流等の範囲

項目	内容
基本範囲	渓床勾配が10°以上の勾配を呈し、0字谷を含む一連の谷地形の底部（谷底）の中心線からの距離が25m以内の範囲
例外的措置	地形条件に該当しない場合でも、現地にて湧水や地下水の影響が懸念される場合は、渓流等と同様に取り扱う

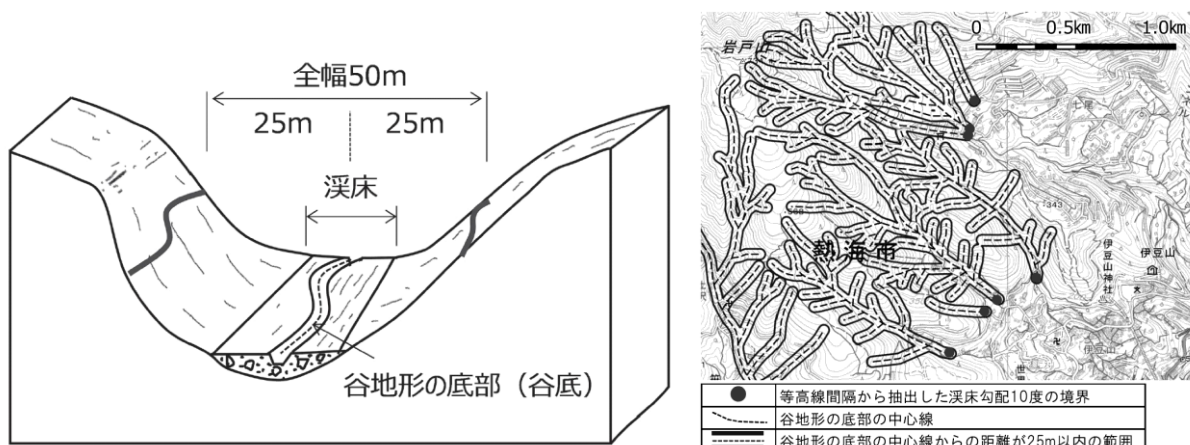


図 2.1.9 渓流等の概念図

「盛土等防災マニュアルの改正概要と考え方」を加工して作成

<https://www.mlit.go.jp/toshi/web/content/001611521.pdf>

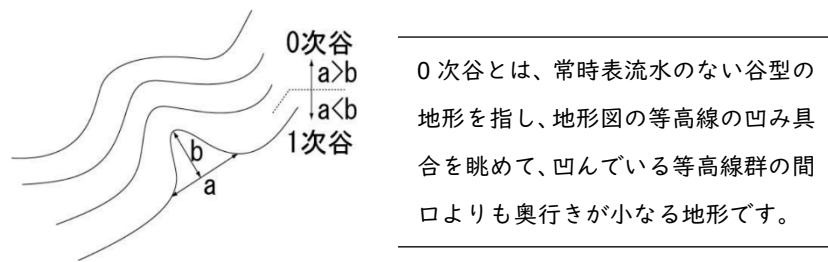


図 2.1.10 0次谷の地形

「砂防基本計画策定指針（土石流・流木対策編）解説（国総研資料 第904号）」より

## (2) 溪流等の盛土の安定性の検討

盛土の安定性の検討については、「2.1.5 (2) 盛土のり面の安定性の検討」、「2.1.5 (3) 盛土全体の安定性の検討」に示す安定計算方法にて盛土の安定性を検討してください。盛土の高さや土量に応じて表 2.1.14 に示す検討を実施し、盛土の安定性を確保する必要があります。

表 2.1.14 溪流等の盛土の安定性の検討方法

	盛土高さ	土量	内容
①	15m 以下	-	「2.1.5 (2) 盛土のり面の安定性の検討 (p10)」 「2.1.5 (3) 盛土全体の安定性の検討 (p15)」 に示す安定計算方法にて盛土の安定性を検討する
②	15m 超	50,000m <sup>3</sup> 以下	①の手法に加え、次の措置を行う ・盛土基礎地盤及び周辺斜面を対象とした一般的な調査（地質調査、盛土材料調査、土質試験等）に加え、盛土の上下流域を含めた地表水や湧水等の水文状況や崩壊跡地、地すべり等の詳細な調査を行った上で、二次元の安定計算を実施し、盛土の安定性を確保する ・間隙水圧を考慮した安定計算を標準とする ・液状化判定等を実施する （「盛土等防災マニュアルの解説 V・5 溪流等における盛土の基本的な考え方」を参照）
③		50,000m <sup>3</sup> 超	崩壊発生時の社会的影響度が多大であるため、①②の手法に加え、次の措置を行う ・三次元の変形解析や浸透流解析等により、多角的に盛土の安定性を検証する ・三次元解析に必要な詳細な地質調査及び水文調査を追加で実施する ※二次元解析（変形解析や浸透流解析等）での評価が適当な場合には、二次元解析を適用する。 （「盛土等防災マニュアルの解説 V・5 溪流等における盛土の基本的な考え方」を参照）

【参考】 盛土等防災マニュアル V・5 溪流等における盛土の基本的な考え方

盛土等防災マニュアルの解説 I、p218-241

## 2.2 切土

### 2.2.1 切土のり面の勾配と形状

#### (1) 切土のり面の勾配

切土のり面の勾配は、のり高、のり面の土質等に応じて適切に設定するものとし、その崖面は、原則として擁壁（これにより難しい場合は崖面崩壊防止施設）で覆う必要があります。特に、次のような場合には、切土のり面の安定性の検討を十分に行った上で勾配を決定する必要があります。

- ・ のり高が特に大きい場合
- ・ のり面が割れ目の多い岩、流れ盤、風化の速い岩、侵食に弱い土質、崩積土等である場合
- ・ のり面に湧水等が多い場合
- ・ のり面又は崖の上端に続く地盤面に雨水が浸透しやすい場合

ただし、地質調査等の結果から表 2.2.1 に示すのり面に該当する場合は、擁壁等の設置を要しません。同表を適用する場合は、地質調査等の結果を提出してください。

表 2.2.1 切土のり面勾配（擁壁等の設置を要しない場合）

のり面の土質	崖の上端からの垂直距離	
	①5m 以下	②5m 超
軟岩（風化の著しいものは除く）	80° 以下（約 1：0.2）	60° 以下（約 1：0.6）
風化の著しい岩	50° 以下（約 1：0.9）	40° 以下（約 1：1.2）
砂利、まさ土、関東ローム、硬質粘土、その他これらに類するもの	45° 以下（約 1：1.0）	35° 以下（約 1：1.5）

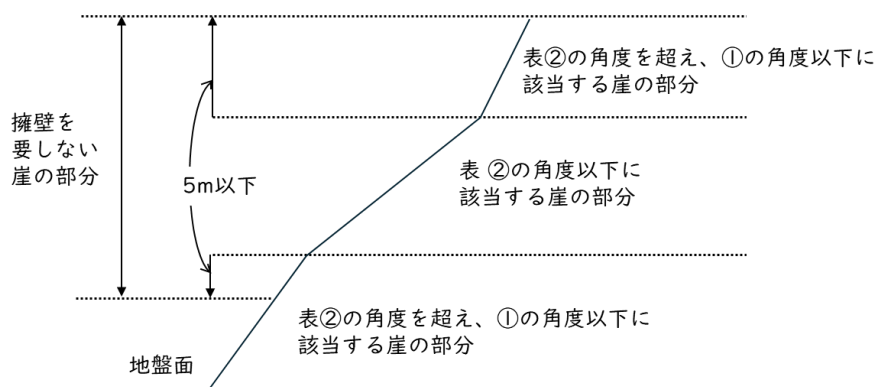


図 2.2.1 擁壁を要しない崖又は崖の部分

「盛土等防災マニュアルの解説（盛土等防災研究会 編）（I p307）」より

【参考】 盛土等防災マニュアルVI・1 切土のり面の勾配

盛土等防災マニュアルの解説 I、p306-307

(2) 切土のり面の形状

切土のり面の形状には、単一勾配ののり面及び土質により勾配を変化させたのり面がありますが、その採用に当たっては、のり面の土質状況を十分に勘察し、適切な形状とする必要があります。

のり高が大きい切土のり面では、のり高 5m 程度ごとに幅 1.5m 以上の小段を設けてください。のり高が 15m を超える場合には、高さ 15m ごとに 3m 程度の幅広の小段を設けてください。

排水に関しては、「第7章 排水施設の設置に関する技術的基準 (p82)」も参照してください。

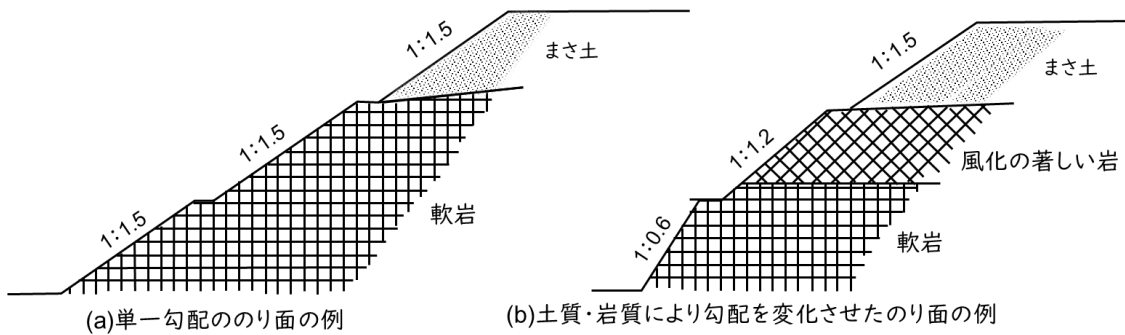


図 2.2.2 地山状態と切土のり面の形状

「盛土等防災マニュアルの解説（盛土等防災研究会 編）（I p313）」より

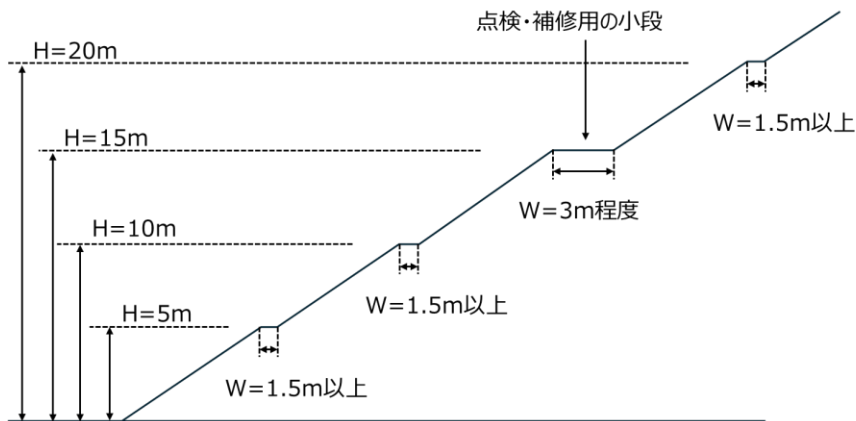


図 2.2.3 小段の設置

「盛土等防災マニュアルの解説（盛土等防災研究会 編）（I p314）」より一部加筆

【参考】 盛土等防災マニュアル VI・3 切土のり面の形状  
盛土等防災マニュアルの解説 I、p313-314

## 2.2.2 切土のり面の安定性の検討


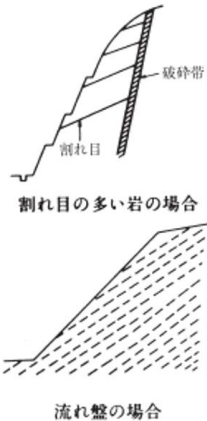
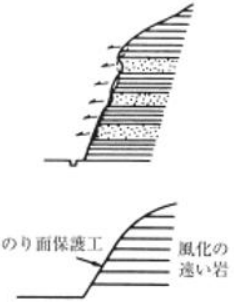
### 政令第7条第2項第3号

切土のり面の安定性の検討に当たっては、安定計算に必要な数値を土質試験等によりの確に求めることが困難な場合が多いので、一般に表 2.2.2 及び表 2.2.3 に示す事項を総合的に検討した上で、のり面の安定性を確保するように配慮する必要があります。

切土をした後の地盤に、滑りやすい土層があると想定される場合には、次の措置を講じてください。

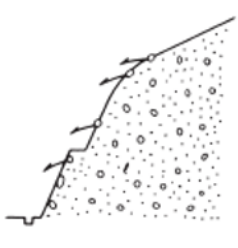
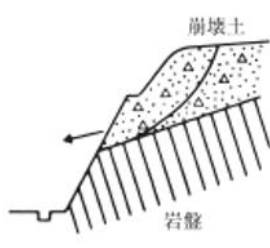
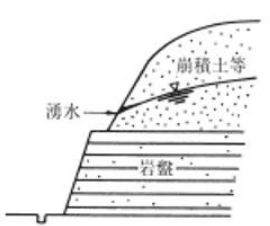
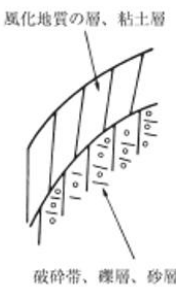
- ・滑りやすい層に地滑り防止ぐい等を設置するなど滑り面の抵抗力を増大させる措置
- ・粘土質等の滑りの原因となる層を砂等の良質土と置き換える措置
- ・地盤面からの雨水その他の地表水の浸透を防ぐため地盤面を不透水性の材料で覆う措置

表 2.2.2 特に注意を要する切土のり面の例 1/2

No	種類	模式図	代表地質等	のり面安定の問題点及び留意事項
①	のり高が特に大きい場合		のり高 15m を超えるもの	切土する地山は一般的に複雑な地層構成をなしている場合が多く、切土のり面ののり高が大きくなるに伴い、のり面が不安定になる要素が多くなる。のり高が特に大きい場合には、地山の状況に応じて②～⑦事項について検討を加え、できれば余裕のあるのり面勾配にする等、のり面の安定化を図るよう配慮する必要がある。
②	のり面が割れ目の多い岩や流れ盤である場合		片岩 チャート 粘板岩 蛇紋岩 安山岩 花こう岩	地質的構造運動を受けた断層破砕帯、冷却時の収縮によってできた柱状節理、板状節理など岩盤には多くの弱線が発達しており、切土した際にこれらの割れ目に沿って崩壊が発生しやすい。のり面勾配は、弾性波探査の伝播速度や亀裂係数をもとに検討するほか、周辺の既設のり面の割れ目や岩質を参考にして総合的に判断する必要がある。 火成岩に発達した柱状節理、板状節理など、一定方向に規則性を持った割れ目が発達している場合で、この割れ目の傾斜の方向とのり面の傾斜の方向が同じ方向となった場合、流れ盤となり崩壊が起こることがある。 特に、のり面が流れ盤の場合には、滑りに対して十分留意し、のり面の勾配を決定することが大切である。
③	のり高が風化の速い岩である場合		新第三紀の 泥岩 頁岩 凝灰岩 蛇紋岩	のり面が新第三紀の泥岩等風化の速い岩である場合には、切土後の時間の経過とともに表層から風化が進み、崩壊が発生しやすくなるおそれがある。風化をできるだけ抑制するため、のり面保護工でのり面を保護するなどの配慮が必要である。

「盛土等防災マニュアルの解説（盛土等防災研究会 編）（I p309-311）」より

表 2.2.3 特に注意を要する切土のり面の例 2/2

No	種類	模式図	代表地質等	のり面安定の問題点及び留意事項
④	のり面が侵食に弱い土質である場合		まさ土 しらす 山砂 砂礫層	主として砂質土からなるのり面は、表面流水による侵食やガリー侵食に特に弱く、落石や崩壊、土砂流出が起こることが多い。 このような土質ののり面勾配を決定する際には、ボーリング調査結果（N 値等）、近隣の既設のり面の土質強度、土質試験による砂、シルト分の含有量や近隣の既設のり面での侵食程度を考慮した適切なのり面勾配とするとともに、のり面全体の排水等に十分配慮する必要がある。
⑤	のり面が崩積土等である場合		崖すい 強風化斜面 崩壊跡地	崖すい等の固結度の低い崩積土堆積物からなる地山においては、自然状態での勾配が、その地山の安定勾配となることが多く、そのような箇所を地山より急な勾配で切土するとのり面が不安定となり、崩壊が発生することがある。 このような箇所においては、ボーリング調査結果から地下水位及びN 値等、また土質試験結果から粒度分布、ボーリングや弾性波探査及び現地踏査結果から基盤線の形状などを的確に把握して、のり面の安定性を十分に検討する必要がある。
⑥	のり面に湧水等が多い場合		岩盤上に崩積土、砂礫、火山灰土等が厚く堆積している場合	雨水等が浸透しやすいのり面は、地下水の通る水みちの拡大、浸透水の集中、水みち沿いの地盤強度の低下、湧水点付近の洗堀及びガリー侵食等から崩壊が起こりやすい。 したがって、切土の際にはのり面勾配を緩くしたり、地下水排除工を検討したりすることが必要である。
⑦	のり面及び崖の上端面に雨水が浸透しやすい場合		破碎帯や礫層、砂層 の上に風化地質の層や粘土層が存在する場合	風化地質の層や粘土層を切土した際に、のり面からの湧水が認められるような場合には、豪雨や長雨に際してパイピングなどによるのり面の崩壊が生じやすくなるので、地表を不透水性材料で覆うなどの浸透防止対策を検討する必要がある。

「盛土等防災マニュアルの解説（盛土等防災研究会 編）（I p309-311）」より

【参考】 盛土等防災マニュアルVI・2 切土のり面の安定性の検討  
盛土等防災マニュアルの解説 I、p308-312

### 2.2.3 切土の施工上の留意事項

切土の施工上の留意事項を表 2.2.4 に示します。

表 2.2.4 切土施工中の留意事項

項目	留意事項	対応
事前調査の限界	事前の調査のみでは地山の状況を十分に把握できないため、施工中の土質及び地下水の状況の変化に注意する	のり面勾配の変更など、必要に応じて適切な対応を図る
特に注意すべき状況	岩盤の上を風化土が覆っている場合	施工中のすべりが生じないように留意する
	小断層、急速に風化の進む岩、浮石がある場合	
	土質が層状に変化している場合	
	湧水が多い場合	
	表面はく離が生じやすい土質の場合	
	積雪・寒冷地域の場合	

【参考】 盛土等防災マニュアルⅥ・4 切土の施工上の留意事項  
盛土等防災マニュアルの解説Ⅰ、p315-316

## 第3章 擁壁に関する技術的基準

### 3.1 擁壁の基本的な考え方

#### 3.1.1 擁壁の設置義務

政令第8条第1項第1号、第2項

##### (1) 義務設置擁壁

次のような「崖」が生じた場合には、崖面の崩壊を防ぐため、原則としてその崖面を擁壁で覆う必要があります。

- ・盛土をした土地の部分に生じる高さが1mを超える「崖」
- ・切土をした土地の部分に生じる高さが2mを超える「崖」
- ・盛土と切土を同時にした部分に生じる高さが2mを超える「崖」

※この規定により設置する擁壁を「義務設置擁壁」という。

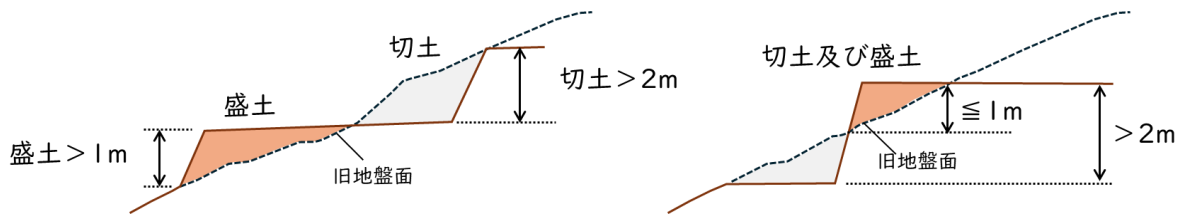


図 3.1.1 擁壁を要する崖面（義務設置擁壁を要する崖面）

##### (2) 擁壁を要しない崖面

次のいずれかに該当する場合には、擁壁を設置する必要はありません。

- ・地質調査等により切土のり面が表 3.1.1 に該当する崖面
- ・安定計算により擁壁の設置が必要でないことが確かめられた崖面
- ・崖面崩壊防止施設が設置された崖面

崖面崩壊防止施設については、「第4章 崖面崩壊防止施設に関する技術的基準」を参照してください。また、表 3.1.1 を適用する場合は、地質調査等の結果を提出してください。

表 3.1.1 擁壁の設置を要しない切土のり面の勾配

のり面の土質	のり高	崖の上端からの垂直距離	
		①5m 以下	②5m 超
軟岩（風化の著しいものは除く）	80°（約 1：0.2）以下	60°（約 1：0.6）以下	
風化の著しい岩	50°（約 1：0.9）以下	40°（約 1：1.2）以下	
砂利、まさ土、関東ローム、硬質粘土、その他これらに類するもの	45°（約 1：1.0）以下	35°（約 1：1.5）以下	

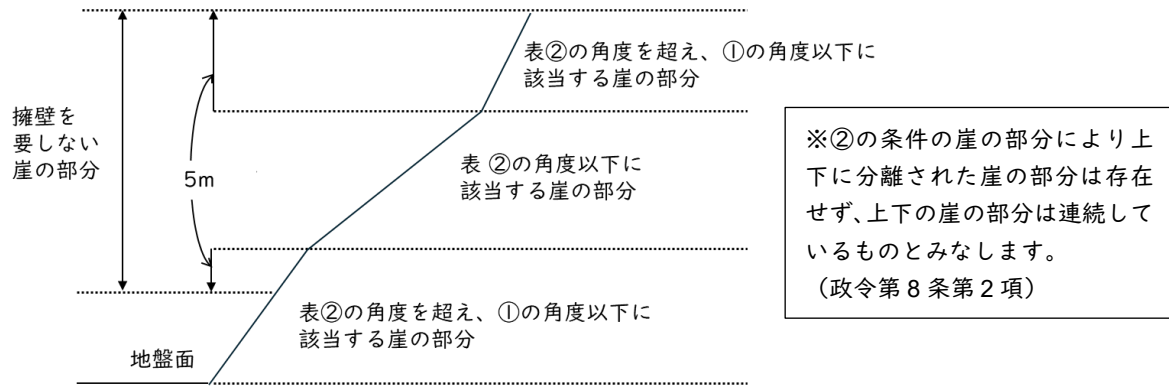


図 3.1.2 擁壁を要しない崖又は崖の部分

「盛土等防災マニュアルの解説（盛土等防災研究会 編）（I p314）」より一部加筆

【参考】 盛土等防災マニュアルⅧ・1 擁壁の基本的な考え方  
盛土等防災マニュアルの解説Ⅰ、p412-414

### 3.1.2 擁壁の種類及び選定

**政令第8条第1項第2号**

擁壁は、材料、形状等により、鉄筋コンクリート造、無筋コンクリート造、練積み造等に分類されます。擁壁の選定に当たっては、開発事業等実施地区の適用法令、設置箇所の自然条件、施工条件、周辺の状況等を十分に調査するとともに、設置する擁壁の形式構造が鉄筋コンクリート造、無筋コンクリート造、練積み造又は大臣認定擁壁<sup>※</sup>のいずれかに該当するものとします。

※大臣認定擁壁：政令第17条の規定に基づき国土交通大臣が認めた擁壁のことをいいます。

大臣認定擁壁の認定状況一覧（国土交通省 HP）

[https://www.mlit.go.jp/toshi/toshi\\_tobou\\_tk\\_000060.html](https://www.mlit.go.jp/toshi/toshi_tobou_tk_000060.html)

大臣認定擁壁に関しては、「3.5 認定擁壁（p.66）」も参照してください。

擁壁の種類を図 3.1.3 に示します。

擁壁の高さは図 3.1.4 に示すとおり、地上の高さ（見え高）を指します。

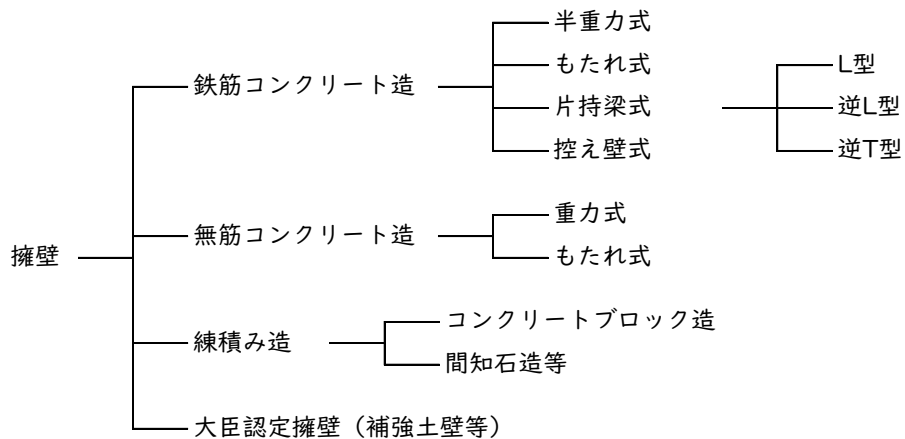


図 3.1.3 擁壁の種類

「建築基礎構造設計指針（（一社）日本建築学会、令和元年11月）」 一部加筆

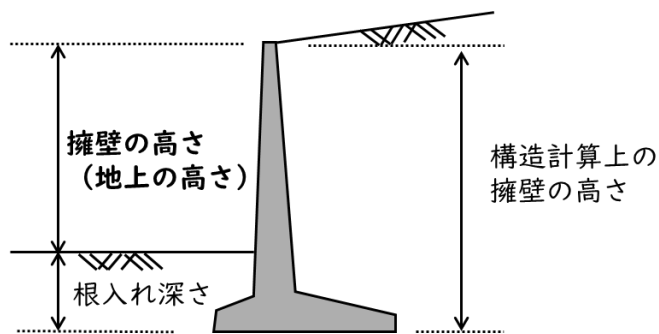
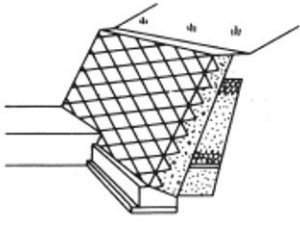
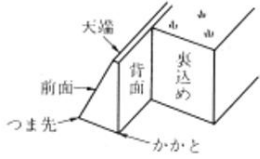
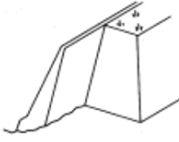
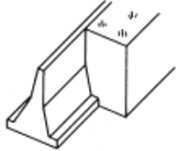

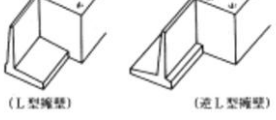
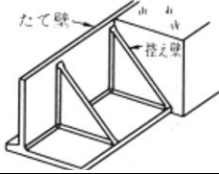
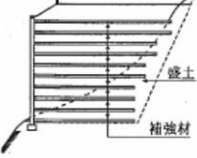


図 3.1.4 擁壁の高さの考え方

「盛土等防災マニュアルの解説（盛土等防災研究会 編）（I p445）」より一部加筆

表 3.1.2 各種擁壁の概要

『道路土工-擁壁工指針』（社）日本道路協会、平成 24 年 7 月、一部加筆修正）

種類	形状	特徴	採用の留意点
練積み造擁壁		コンクリートブロックあるいは間知石を積み重ねた簡易な擁壁である。のり勾配、のり長及び線形を自由に変化させることができ、のり留及び構造物との取り合いなどが簡易で、従来から広く用いられる。	地山が締まっている場合や背面土が良好であるなど土圧が小さい場合に用いる。
重力式擁壁		擁壁自体の重量により土圧に抵抗する擁壁で、壁体内にコンクリート許容引張力以上の引張力が生じないように設計する。	基礎地盤が良好である場合に使用される。
もたれ式擁壁		地山あるいは裏込め土などに支えられるながら自重によって対抗するものであり、自立はできない。	主として切土部に用いられる。支持地盤は、岩盤等堅固な地盤が望ましい。
半重力式擁壁		コンクリート量を節約するために、躯体内に生ずる引張力に対し、擁壁の背面附近に少量の鉄筋を入れて抵抗させるようにしたものである。	擁壁に加わる土圧に抵抗する要素としては、擁壁の壁自身の重量だけである。このためこの種の擁壁を、高さの高い擁壁として用いることは不経済である。
片持ちばり式擁壁	現場打ち 	片持ちばり式擁壁は、たて壁と底版からなる。この構造形式の擁壁には、逆T型とL型等がある。壁体は鉄筋コンクリート構造で、水平荷重に対しては、片持ちばりとして抵抗し、底版上の土の重量を安定に利用できる。	現場打ちの逆T、L型擁壁は、杭基礎が必要な場合やプレキャストの適用が難しい場合に用いられる。
	プレキャスト 	工場によるプレキャスト部材で、L型状の形状が主体である。寸法的には L=2m 程度を連続的に配置するものがある。	L型擁壁は、壁面に土地境界が接している場合等、つま先版が設けられない場合に用いられる。
控え壁式擁壁		縦壁・底版及び底版との間に三角形の控え壁で支持されるものと考えられるため、片持ちばり式擁壁に比べ高さが高い場合に有利である。この種の擁壁は壁高が 7m 以上の場合によく用いられる。	躯体の施工及び背面土の施工が難しい。杭基礎が必要な場合に用いられる。
補強土壁		補強材と土の摩擦によって土を補強して壁体を形成するものである。補強材上の地表面は、土地利用の制約が生じる。	補強効果を発揮するためある程度の変形が生じる。比較的軟弱地盤がおきても適用出来る場合があるが、全体安定などに対して十分な検討が必要である。

【参考】 盛土等防災マニュアルⅧ・2 擁壁の種類及び選定  
盛土等防災マニュアルの解説Ⅰ、p420-422

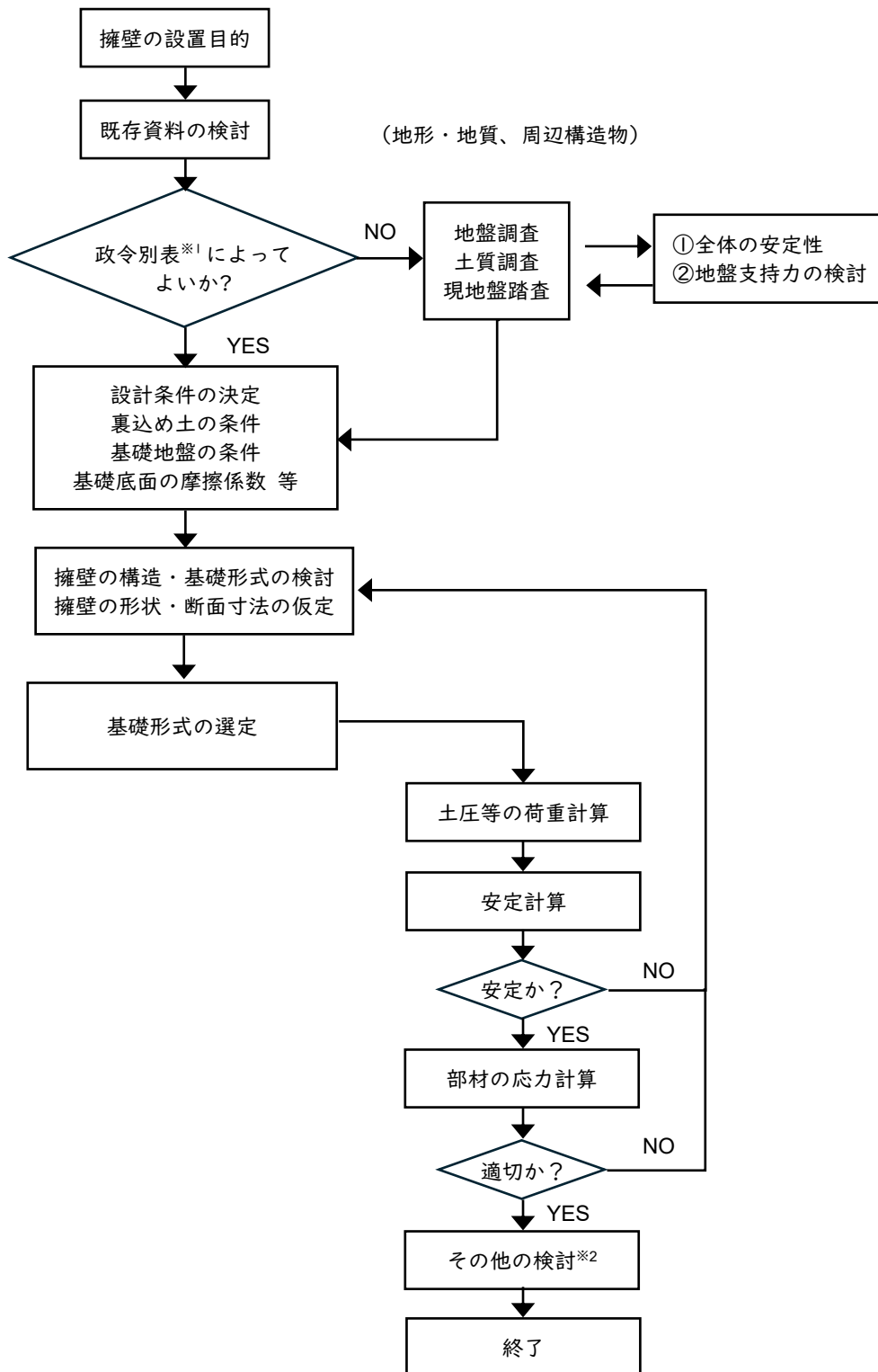


図 3.1.5 擁壁設計の一般的な検討フロー

※1 政令の別表第二（表 3.2.1）及び第三（表 3.2.2）に規定される擁壁背面土の単位体積重量、土圧係数及び擁壁基礎地盤の摩擦係数を使用してよい条件であるか検討します。

※2 排水処理、不同沈下、はらみ出し、盛土等の全体安定等の検討を行います。

「盛土等防災マニュアルの解説（盛土等防災研究会 編）（I p426）」より一部加筆

## 3.2 鉄筋コンクリート造等擁壁

### 政令第9条第1項、第3項第1号

鉄筋コンクリート造又は無筋コンクリート造の擁壁（以下「鉄筋コンクリート造等擁壁」という。）の設計に当たっては、土質条件、荷重条件等の設計条件を的確に設定した上で常時及び地震時における擁壁の要求性能を満足するように、次の事項について安全性を検討する必要があります。

- ・土圧、水圧、自重等（以下「土圧等」という。）によって擁壁が破壊されないこと
- ・土圧等によって擁壁が転倒しないこと
- ・土圧等によって擁壁の基礎が滑らないこと
- ・土圧等によって擁壁が沈下しないこと

また、土質条件、荷重条件及び擁壁部材の許容応力度、地盤の許容応力度等を適切に設定する必要があります。

なお、土質定数は、原則として土質調査・原位置試験に基づき求めたものを使用してください。ただし、盛土の場合の土圧については、盛土の土質に応じ表 3.2.1（政令別表第二）の単位体積重量及び土圧係数を用いて計算された数値を用いることができます。

表 3.2.1 単位体積重量と土圧係数 「政令別表第二」 一部加筆修正

土質	単位体積重量 (kN/m <sup>3</sup> )	土圧係数
砂利又は砂	18	0.35
砂質土	17	0.40
シルト、粘土、 又はそれらを多く含む土	16	0.50

表 3.2.2 基礎地盤と摩擦係数 「政令別表第三」 一部加筆修正

基礎地盤の土質	摩擦係数	備考
岩、岩屑、砂利、砂	0.50	—
砂質土	0.40	—
シルト、粘土、 又はそれらを多く含む土	0.30	擁壁の基礎底面から少なくとも 15cm までの深さの土を砂利又は砂に置き換えた場合に限る。

### 3.2.1 荷重条件

**政令第9条**

擁壁の設計に用いる荷重については、擁壁の設置箇所の状況等に応じて必要な荷重を適切に設定する必要があります。鉄筋コンクリート造等擁壁の安定性の検討において使用する荷重条件は、次のとおりです。

#### (1) 土圧

擁壁に作用する土圧は、裏込め地盤の土質や擁壁の形状等に応じて、実状に合わせて算出することを原則とします。ただし、盛土の場合でこれによることが困難な場合や、小規模な開発事業等においては、表 3.2.1 の政令別表第二の値を用いることができます。

※政令別表第二の土圧係数には、5 kN/m<sup>2</sup> の積載荷重が含まれていることに留意してください。

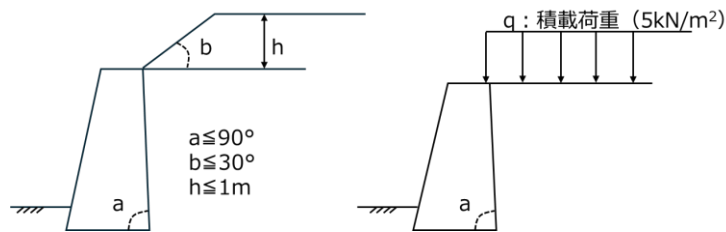


図 3.2.1 政令別表第二の土圧係数の考え方

#### (2) 水圧

水圧は、擁壁の設置箇所の地下水位を想定して擁壁背面に静水圧として作用させるものとしますが、水抜き穴等の排水処理を規定どおり行い、地下水位の上昇が想定されない場合は、考慮しなくてもよいです。

#### (3) 自重

擁壁の設計に用いる自重の取り方を図 3.2.2 に示します。躯体重量のほか、逆 T 型、L 型擁壁等の片持ちばり式擁壁の場合には、基礎底版上の土の重量を含めたものとします。仮想背面のとり方によって、計算上の擁壁の自重が異なるので注意が必要です。

コンクリートの単位体積重量は、実状に応じた値又は表 3.2.3 のとおりとして計算してください。

表 3.2.3 コンクリートの単位体積重量

材料	単位体積重量 (kN/m <sup>3</sup> )
鉄筋コンクリート	24.5
無筋コンクリート	23.0

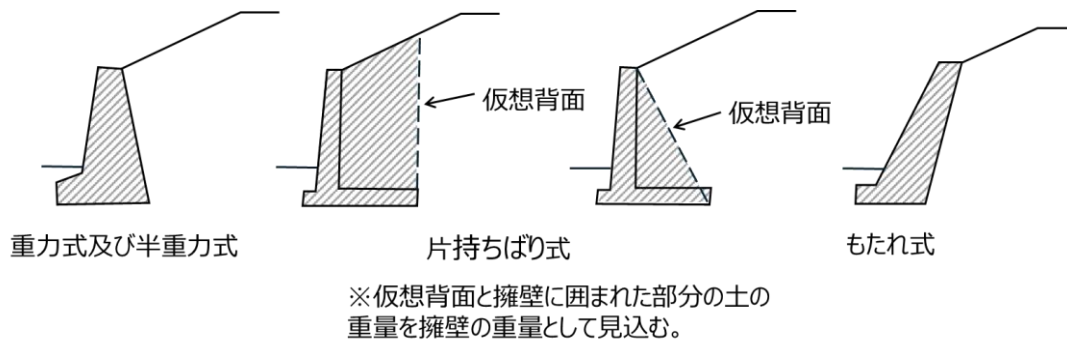


図 3.2.2 各種擁壁における自重のとり方

「盛土等防災マニュアルの解説（盛土等防災研究会 編）」より一部加筆

#### (4) 地震時荷重

設計に用いる地震時荷重は、①地震時土圧による荷重、又は②擁壁の自重に起因する地震時慣性力に常時の土圧を加えた荷重のうち、いずれか大きい方としてください。

政令の別表第二及び第三（表 3.2.1、表 3.2.2）を用いる場合は、擁壁の自重に起因する地震時慣性力と別表第二（表 3.2.1）の土圧係数を用いるものとします。

地震時土圧による荷重の算出については、「3.2.2 土圧の算定（p34）」を参照して、擁壁自体の自重に起因する地震時慣性力と裏込め土の地震時土圧を考慮してください。

設計に用いる設計水平震度は、数式 3.2.1 により求めます。地域補正係数を表 3.2.4 に示します。

$$\text{設計水平震度 } K_h = C_z \cdot K_0 \quad \dots$$

$K_h$ ：設計水平震度 数式 3.2.1

$C_z$ ：地域別補正係数（建築基準法施行令第 88 条第 1 項に規定する  $Z$  の数値）

$K_0$ ：標準設計水平震度（中地震時 0.2、大地震時 0.25）

表 3.2.4 設計水平震度の算出に用いる地域補正係数

地域	地域補正係数 ( $C_z$ )	標準設計水平震度 ( $K_0$ )	
		中地震時	大地震時
青森市、弘前市、黒石市、五所川原市、 むつ市、東津軽郡、西津軽郡、中津軽郡、 南津軽郡、北津軽郡、下北郡	0.9	0.2	0.25
その他の地域	1.0		

擁壁の自重に起因する地震時慣性力は、擁壁の自重（ $W$ ）が、擁壁の重心（ $G$ ）を通過して水平に作用するものとして、数式 3.2.2 により求めます。

$$\text{地震時慣性力} = K_h \cdot W \quad \dots \quad \text{数式 3.2.2}$$

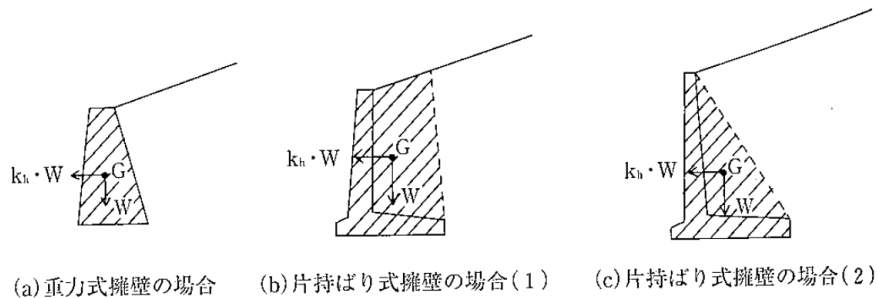


図 3.2.3 地震時慣性力の考え方

「盛土等防災マニュアルの解説（盛土等防災研究会 編）（I p460）」より

### (5) 積載荷重

擁壁の設置箇所の実状に応じて、建築物、工作物、自動車、積雪等による積載荷重を考慮する。

表 3.2.5 種類別積載荷重

種類	積載荷重
自動車活荷重	10 kN/m <sup>2</sup>
建築物等	5 kN/m <sup>2</sup>
積雪荷重等	実状に応じた荷重
工作物	実状に応じた荷重
フェンス荷重 (擁壁天端にフェンスを直接設ける場合)	実状に応じた荷重 ※宅地擁壁の場合は、擁壁天端より高さ 1.1m の位置に Pf = 1 kN/m 程度の水平荷重を作用させるのが一般的

【参考】 盛土等防災マニュアルⅧ・3 擁壁の設計及び施工  
 盛土等防災マニュアルの解説Ⅰ、p429-432

### 3.2.2 土圧の算定

**政令第9条第2項**

(1) 外力の作用位置と壁面摩擦角等

- ・重力式擁壁やもたれ式擁壁の場合、土圧の作用面は原則として躯体コンクリート背面とします。
- ・擁壁背面が平面でない場合や片持ちばり式擁壁などの場合には、仮想背面を設定して土圧を計算してください。ただし、堅壁部材の応力を照査する場合は、実際の壁面に対して土圧を作用させます。
- ・土圧等の作用点は、土圧分布の下端より分布高さ  $H$  の  $1/3$  とします。
- ・壁面摩擦角  $\delta$  は、表 3.2.6 のとおり決定してください。

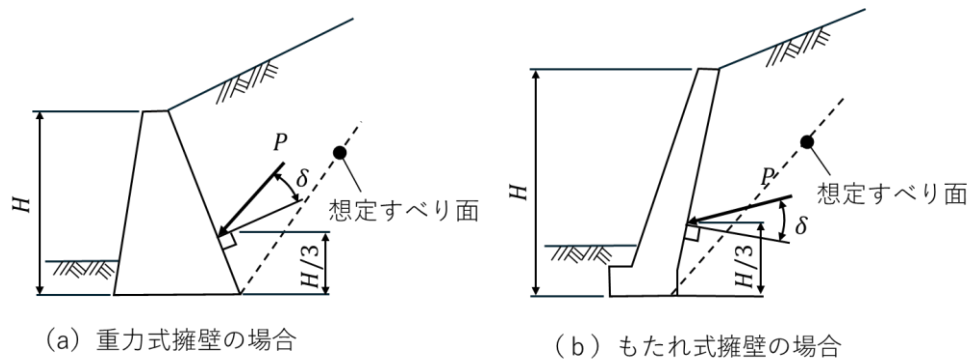


図 3.2.4 重力式擁壁等の土圧作用面

「盛土等防災マニュアルの解説（盛土等防災研究会 編）（I p433）」より

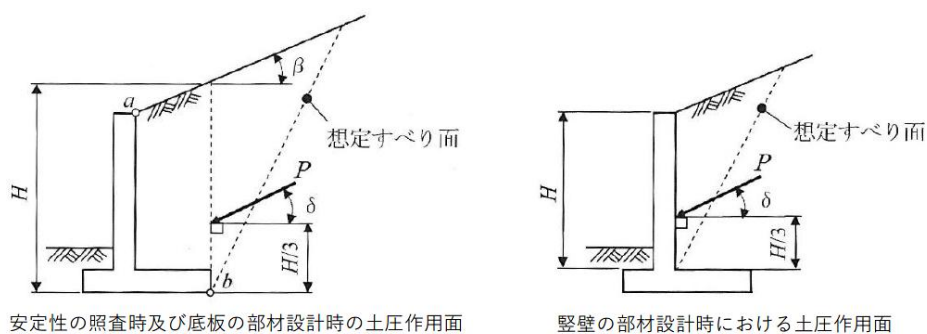


図 3.2.5 片持ちばり式の土圧作用面

「盛土等防災マニュアルの解説（盛土等防災研究会 編）（I p457）」より

表 3.2.6 壁面摩擦角  $\delta$

擁壁の種類	検討項目	土圧作用面の状態	壁面摩擦角	
			常時 $\delta$	地震時 $\delta_E$
重力式等	安定性 部材応力	土とコンクリート	$2\varphi / 3$ (擁壁背面に石油系素材の透水マットを使用する場合は $\varphi / 2$ )	$\varphi / 2$
片持ちばり式等	安定性	土と土	$\beta' \text{ ※}$	(数式 3.2.3) (p36) により求める
	部材応力	土とコンクリート	$2\varphi / 3$ (擁壁背面に石油系素材の透水マットを使用する場合は $\varphi / 2$ )	$\varphi / 2$

$\varphi$  : 裏込め土のせん断抵抗角

$\beta'$  : 仮想のり面傾斜角

※  $\beta' > \varphi$  のときは、 $\delta = \varphi$  とする

想定する滑り土塊の範囲内ののり面勾配が一様な場合の  $\beta'$  は、のり面傾斜角  $\beta$  とします。

表 3.2.7 仮想のり面傾斜角  $\beta'$

背後ののり面勾配	仮想のり面傾斜角 $\beta'$
一様な場合	のり面傾斜角 $\beta$ とする
変化する場合	仮定したすべり線と上部平面の交点からのり肩までの距離を二分した点と仮想背面とのり面の交点を結んだ線と水平面の勾配とする

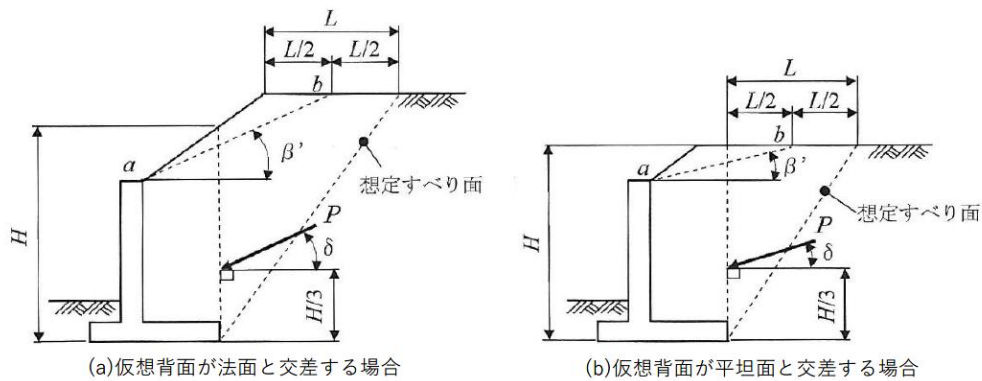


図 3.2.6 背後ののり面形状が変化する場合の  $\beta'$  の設定方法

「盛土等防災マニュアルの解説（盛土等防災研究会 編）（I p458）」より

【仮想背面に土圧を作用させる場合の壁面摩擦角 $\delta_E$ 】

仮想背面の地震時の壁面摩擦角 $\delta_E$ は数式 3.2.3 により求めます。

$$\tan \delta_E = \frac{\sin \varphi \cdot \sin(\theta + \Delta - \beta')}{1 - \sin \varphi \cdot \cos(\theta + \Delta - \beta')} \quad (\text{数式 3.2.3})$$

$$\sin \Delta = \frac{\sin(\beta' + \theta)}{\sin \varphi}$$

ただし、 $\beta' + \theta \geq \varphi$  となるときは、 $\delta_E = \varphi$  とする。

- $\delta_E$  : 壁面摩擦角 (°)
- $\varphi$  : せん断抵抗角 (°)
- $\beta'$  : 仮想のり面傾斜角 (°)
- $\theta$  : 地震合成角 (度) ( $\theta = \tan^{-1} K_h$ )

## (2) 主働土圧

主働土圧の算定は、試行くさび法又はクーロンの土圧公式により求められた土圧を用いて安定計算を行うこととします。

### ① 試行くさび法による算出

数式 3.2.4 により、 $\omega$  を変化させて最大となる  $P$  を求めます。最大となるときの  $P$  が主働土圧の合力  $P_A$  となります。

$$P = \frac{W \cdot \sin(\omega - \varphi)}{\cos(\omega - \varphi - \alpha - \delta)} \quad (\text{数式 3.2.4})$$

- $P$  : 土圧の反力（方向既知、大きさ未知）(kN/m)
- $W$  : くさび重量（積載荷重を含む）（方向既知、大きさ既知）(kN/m)
- $\omega$  : 滑り面が水平面に対してなす角度（°）
- $\varphi$  : 土の内部摩擦角（°）
- $\alpha$  : 宅地擁壁背面の鉛直面のなす角度（°）
- $\delta$  : 壁面摩擦角（°）

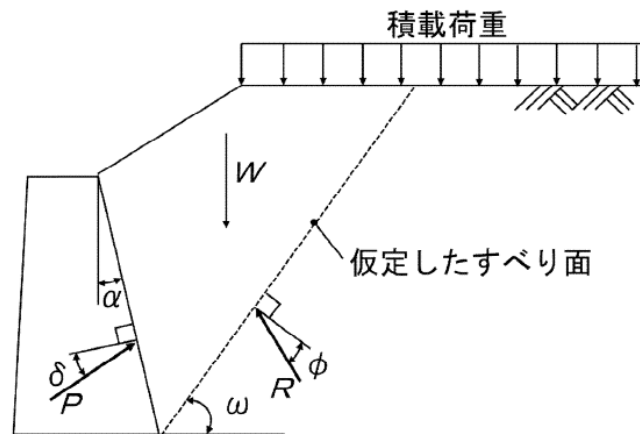


図 3.2.7 試行くさび法

主働土圧  $P_A$  の水平成分  $P_H$  及び鉛直成分  $P_V$  は、数式 3.2.5 及び数式 3.2.6 で計算されます。

$$P_H = P_A \cdot \cos(\alpha + \delta) \quad (\text{数式 3.2.5})$$

$$P_V = P_A \cdot \sin(\alpha + \delta) \quad (\text{数式 3.2.6})$$

## ②クーロンの土圧公式による算出

数式 3.2.7 及び数式 3.2.8 により、擁壁の単位幅当たりに作用する主働土圧の合力を求めます。

クーロンの土圧公式は、擁壁背面の盛土形状が一様な場合で裏込め土の粘着力がない場合に適用可能です。また、 $\varphi < \beta$  の場合は適用不可となります。

$$P_A = \frac{1}{2} K_A \cdot \gamma \cdot H^2 \quad (\text{数式 3.2.7})$$

$$K_A = \frac{\cos^2(\varphi - \alpha)}{\cos^2 \alpha \cdot \cos(\alpha + \delta) \cdot \left[ 1 + \sqrt{\frac{\sin(\varphi + \delta) \cdot \sin(\varphi - \beta)}{\cos(\alpha + \delta) \cdot \cos(\alpha - \beta)}} \right]^2} \quad (\text{数式 3.2.8})$$

$P_A$  : 全主働土圧 (kN/m)

$K_A$  : 主働土圧係数

$\gamma$  : 裏込め土の単位体積重量 (kN/m<sup>3</sup>)

$H$  : 擁壁高さ (ただし、仮想背面を考える場合はその高さ) (m)

$\varphi$  : 土の内部摩擦角 (°)

$\alpha$  : 宅地擁壁背面の鉛直面のなす角度 (°)

$\delta$  : 壁面摩擦角 (°)

$\beta$  : 地表面と水平面のなす角 (°)

## (3) 受働土圧

擁壁前面の埋め戻し土は、基礎工事時の掘削等により乱されていることが多いことや、洗堀等の影響により長期にわたる確実性が期待できないことから、受働土圧は考慮しません。

【参考】 盛土等防災マニュアルⅧ・3 擁壁の設計及び施工  
盛土等防災マニュアルの解説Ⅰ、p429-435、p451-460

### 3.2.3 擁壁部材の基準

#### (1) 擁壁部材（鋼材及びコンクリート）の許容応力度

**政令第9条第2項第1号、第3項第2号**

鋼材及びコンクリートの許容応力度について、政令第9条第3項第2号においては、次のとおり建築基準法施行令を準用すると定められています。

- ・鋼材の許容応力度は、建築基準法施行令第90条表二（表 3.2.8）による。
- ・コンクリートの許容応力度は、建築基準法施行令第91条（表 3.2.10）による。

また、重力式擁壁などの無筋コンクリート造擁壁が、地震時において壁体内部に引張力が発生する場合のコンクリートの許容引張応力度は、許容圧縮応力度の1/10を目安とすることができます。

表 3.2.8 鋼材の許容応力度（建築基準法施行令第90条表二）

種類		許容応力度					
		長期に生ずる力に対する許容応力度 (N/mm <sup>2</sup> )			短期に生ずる力に対する許容応力度 (N/mm <sup>2</sup> )		
		圧縮	引張り(σsa)		圧縮	引張り(σsa)	
			せん断補強以外に用いる場合	せん断補強に用いる場合		せん断補強以外に用いる場合	せん断補強に用いる場合
丸鋼		F/1.5 (当該数値が155を超える場合には、155)	F/1.5 (当該数値が155を超える場合には、155)	F/1.5 (当該数値が195を超える場合には、195)	F	F	F (当該数値が295を超える場合には、295)
異形鉄筋	径28mm以下のもの	F/1.5 (当該数値が215を超える場合には、215)	F/1.5 (当該数値が215を超える場合には、215)	F/1.5 (当該数値が195を超える場合には、195)	F	F	F (当該数値が390を超える場合には、390)
	径28mmを超えるもの	F/1.5 (当該数値が195を超える場合には、195)	F/1.5 (当該数値が195を超える場合には、195)	F/1.5 (当該数値が195を超える場合には、195)	F	F	F (当該数値が390を超える場合には、390)
鉄筋の径が4mm以上の溶接金網		—	F/1.5	F/1.5	—	F (ただし、床板に用いる場合に限る)	F

Fは基準強度 (N/mm<sup>2</sup>) を表す。

表 3.2.9 鉄筋の許容応力度

種類		許容応力度			
		長期に生ずる力に対する許容応力度 (N/mm <sup>2</sup> )		短期に生ずる力に対する許容応力度 (N/mm <sup>2</sup> )	
		引張り (σsa)		引張り (σsa)	
		せん断補強以外に用いる場合	せん断補強に用いる場合	せん断補強以外に用いる場合	せん断補強に用いる場合
異形鉄筋	SD295A,B (径 28mm 以下のもの)	196	195	295	295
	SD295A,B (径 28mm を超えるもの)	195	195	295	295
	SD345 (径 28mm 以下のもの)	215	195	345	345
	SD345 (径 28mm を超えるもの)	195	195	345	345
	SD390 (径 28mm 以下のもの)	215	195	390	390
	SD390 (径 28mm を超えるもの)	195	195	390	390

表 3.2.10 コンクリートの許容応力度（建築基準法施行令第91条）

長期に生ずる力に対する許容応力度 (N/mm <sup>2</sup> )				短期に生ずる力に対する許容応力度 (N/mm <sup>2</sup> )			
圧縮	引張り	せん断	付着	圧縮	引張り	せん断	付着
F/3	F/30 (Fが21を超えるコンクリートについて、国土交通大臣がこれと異なる数値を定めた場合は、その定めた数値)	0.7 (軽量骨材を使用するものにあつては0.6)	長期に生ずる力に対する圧縮、引張り、せん断又は付着の許容応力度のそれぞれの数値の2倍 (Fが21を超えるコンクリートの引張り及びせん断について、国土交通大臣がこれと異なる数値を定めた場合は、その定めた数値) とする				

Fは設計基準強度 (N/mm<sup>2</sup>) を表す。

表 3.2.11 コンクリートの許容応力度

コンクリートの設計強度 σck	許容応力度			
	長期に生ずる力に対する許容応力度 (N/mm <sup>2</sup> )		短期に生ずる力に対する許容応力度 (N/mm <sup>2</sup> )	
	圧縮 (σca)	せん断 (τca)	圧縮 (σca)	せん断 (τca)
18	6	0.6	12	1.2
21	7	0.7	14	1.4
24	8	0.73	16	1.46
27	9	0.76	18	1.52
30	10	0.79	20	1.58

(2) 配筋

一般的に、鉄筋コンクリート造擁壁に用いる鉄筋には、表 3.2.12 に示す鉄筋があります。  
また、配筋上の留意事項を表 3.2.13 に示します。

表 3.2.12 鉄筋コンクリート造擁壁に用いる鉄筋の種類

種類	概要
主鉄筋	断面に作用する曲げモーメントに直接抵抗するための鉄筋であり、原則として、構造計算に基づき鉄筋量を決定する
配力鉄筋	主筋どうしを結合して力を伝達し、主鉄筋の応力を均等化するための鉄筋
用心鉄筋	設計外力に基づく構造計算には現れない内部応力に対して配筋するためのもの
組立鉄筋	コンクリート打設時に主鉄筋、配力鉄筋、用心鉄筋の構造的に意味のある鉄筋を所定の位置に固定させるために用いる鉄筋

表 3.2.13 配筋上の留意事項

種類	配置	最大配置間隔	鉄筋のかぶり
主鉄筋	最も表面近くに配置し、所定のかぶりを確保すること	30cm 以下	鉛直壁：4cm 以上 底板：6cm 以上
配力鉄筋	所定のかぶりを確保し、コンクリート壁体の表面近くに配置すること	40cm 以下	
用心鉄筋	所定のかぶりを確保し、組立鉄筋より内側に配置すること		
組立鉄筋	所定のかぶりを確保し、用心鉄筋より擁壁の表面側に配置すること	-	

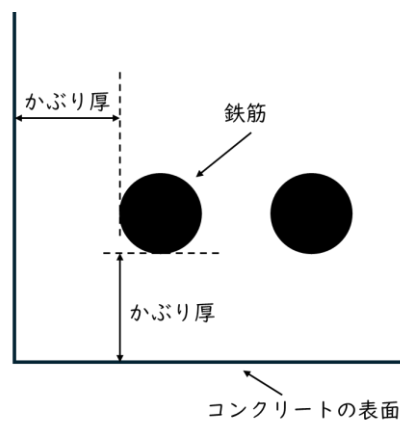


図 3.2.8 鉄筋のかぶり厚さ

【参考】 盛土等防災マニュアルⅧ・3 擁壁の設計及び施工  
盛土等防災マニュアルの解説 I、p429-435、p451-460

### 3.2.4 基礎地盤の基準

**政令第9条第3項第2号、第3号**

#### (1) 基礎地盤の許容応力度（許容支持力度）

擁壁の基礎は、沈下に対し安全な地盤上に設ける必要があります。そのため、擁壁の基礎地盤の許容応力度は、設計上の許容応力度を上回る必要があります。

基礎地盤の許容応力度の求め方は、政令第9条第3項第2号より、建築基準法施行令第93条に基づいて定めた値を採用することとされています。建築基準法施行令第93条では、地盤の許容応力度については地盤調査の結果に基づいて定めるとされています。ただし、擁壁高さ5m程度以下の工事等の場合は、地盤の種類に応じて表3.2.14を採用することができます。

表 3.2.14 地盤の許容応力度（建築基準法施行令第93条）

地盤	長期応力に対する 許容応力度 (kN/m <sup>2</sup> )	短期応力に対する 許容応力度 (kN/m <sup>2</sup> )
岩盤	1,000	長期応力に対する許容応力度のそれぞれの数値の2倍とする。
固結した砂	500	
土丹盤	300	
密実な礫（れき）層	300	
密実な砂質地盤	200	
砂質地盤 (地震時に液状化のおそれのないものに限る)	50	
堅い粘土質地盤	100	
粘土質地盤	20	
堅いローム層	100	
ローム層	50	

#### (2) 摩擦係数

擁壁底版と基礎地盤との摩擦係数は、原則として土質試験結果に基づき、数式3.2.9により求めることとします。

$$\mu = \tan \phi \quad (\phi : \text{基礎地盤の内部摩擦角}) \quad (\text{数式 3.2.9})$$

ただし、基礎地盤が土の場合は、0.6を超えないものとします。

なお、土質試験がなされない場合には、表3.2.2（政令別表第三）を用いることができます。

【参考】 盛土等防災マニュアルⅧ・3 擁壁の設計及び施工  
盛土等防災マニュアルの解説Ⅰ、p436-440、p461

### 3.2.5 擁壁の安定性の検討

#### (1) 転倒に関する検討

**政令第9条第2項第2号**

転倒とは、擁壁底版の前端を中心として擁壁を前方に回転する挙動であり、その原因となる土圧等による作用モーメントを転倒モーメントといいます。これに対して、擁壁の自重とフーチング上にある土の重量、上載荷重などによって、同じ軸のまわりに逆向きに抵抗するモーメントを安定モーメントといいます。

転倒に関する検討は、数式 3.2.10 による安全率  $F_s$  を確認します。

$$F_s = \frac{\text{安定モーメント}}{\text{転倒モーメント}} = \frac{M_r}{M_0} \quad (\text{数式 3.2.10})$$

$F_s$ ：安全率（表 3.2.15）

$M_r$ ：転倒に抵抗しようとするモーメント（kN・m）

$M_0$ ：転倒させようとするモーメント（kN・m）

表 3.2.15 安全率（ $F_s$ ）等のまとめ

	常時	中地震時	大地震時
転倒	1.5	—	1.0
滑動	1.5	—	1.0
支持力	3.0	—	1.0
部材応力	長期許容応力度	短期許容応力度	終局耐力※ (設計基準強度及び基準強度)

※終局耐力とは、曲げ、せん断、付着割裂等の終局耐力をいう。

「盛土等防災マニュアルの解説（盛土等防災研究会 編）（I p441）」より

## (2) 滑動に関する検討

### 政令第9条第2項第3号

擁壁には、擁壁を底版下面に沿って滑らせようとする滑動力と、これに対して基礎地盤の間に生じる滑動抵抗力が作用します。滑動抵抗力が不足すると擁壁は前方に押し出されるように滑動します。

滑動力は、主として土圧、地震時慣性力、フェンス荷重等の外力の水平成分からなり、滑動抵抗力は、主として底版下面と基礎地盤の間に生じるせん断抵抗力からなります。

滑動に対する安全率 $F_S$ は、数式 3.2.11 により算定してください。

$$F_S = \frac{\text{活動に対する抵抗力}}{\text{滑動力}} = \frac{R_V \cdot \mu + C_B \cdot B}{R_H} \quad (\text{数式 3.2.11})$$

$F_S$ ：滑動安全率（表 3.2.15）

$R_V$ ：基礎下面における全鉛直荷重（kN/m）

$R_H$ ：基礎下面における全水平荷重（kN/m）

$\mu$ ：擁壁底版と基礎地盤の間の摩擦係数（「3.2.4（2）摩擦係数」参照）

$C_B$ ：擁壁底版と基礎地盤の間の粘着力（kN/m）

$B$ ：基礎底版幅（m）

粘着力は、その長期変動も含めた適正な値の評価が一般的には困難であることから、 $C_B=0$  kN/m と考え、 $\mu$ （摩擦係数）にその影響を含めたものとして取り扱うこととしてください。ただし、土質によって十分な粘着力が期待できる場合には、粘着力を加味して検討することも可能です。

土質試験を行わない場合は、摩擦係数 $\mu$ は表 3.2.2 の値を用いることができます。

安全率の値が所定の安全率を確保できない場合には、原則として底版幅を大きくして安定させるものとしてください。

### (3) 基礎地盤の支持力（沈下）に関する検討

#### 政令第9条第2項第4号

擁壁に作用する鉛直力は基礎地盤によって支持されますが、基礎地盤の支持力が不足すると底版のつま先又はかかどが基礎地盤にめり込むような変状を起こすおそれがあります。

擁壁の基礎地盤の支持力に対する安定性の検討は、次の手順により行ってください。

#### (ア) 地盤反力度の算出

地盤反力度は数式 3.2.12～数式 3.2.14 によって求めてください（図 3.2.9）

##### ① 合力作用点が底版中央の底版幅 1/3 の中にある場合

$$q_1 = \frac{R_V}{B} \cdot \left[ 1 + \frac{6 \cdot e}{B} \right] \quad (\text{数式 3.2.12})$$

$$q_2 = \frac{R_V}{B} \cdot \left[ 1 - \frac{6 \cdot e}{B} \right] \quad (\text{数式 3.2.13})$$

$q_1$  : 擁壁の底面前部で生じる地盤反力度 (kN/m<sup>2</sup>)

$q_2$  : 擁壁の底面後部で生じる地盤反力度 (kN/m<sup>2</sup>)

$R_V$  : 底版下面における全鉛直荷重 (kN)

$$e = \frac{B}{2} - d$$

$e$  : 偏心距離 (m)

$B$  : 底版幅 (m)

$d$  : 底版つま先から合力作用点までの距離 (m)

$$d = \frac{M_r - M_o}{V} = \frac{(M_r - M_o)}{(W + P_v)}$$

$M_r$  : 転倒に抵抗しようとするモーメント (kN/m<sup>2</sup>)

$M_o$  : 転倒させようとするモーメント (kN/m<sup>2</sup>)

$V$  : 擁壁に作用する力及び自重の鉛直成分 (kN) (=  $W + P_v$ )

②合力作用点が底版中央の底版幅 2/3 の中にある場合（かつ底版中央の底版幅 1/3 の外にある場合）

$$q_1 = \frac{2R_V}{3d} \quad (\text{数式 3.2.14})$$

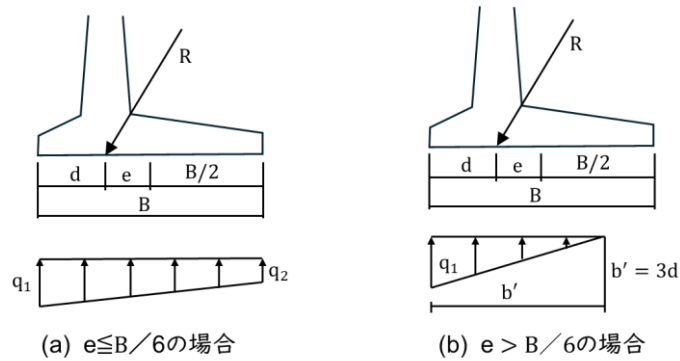


図 3.2.9 擁壁底面の地盤反力分布

「盛土等防災マニュアルの解説（盛土等防災研究会 編）（I p447）」より

(イ) 地盤支持力に対する検討

数式 3.2.12～数式 3.2.14（p45）で求められた $q_1$ 及び $q_2$ は数式 3.2.15 を満足する必要があります。

$$\left. \begin{matrix} q_1 \\ q_2 \end{matrix} \right\} \leq q_a = \frac{q_u}{F_s} \quad (\text{数式 3.2.15})$$

$q_a$ ：地盤の許容支持力度（ $\text{kN/m}^2$ ）

$q_u$ ：地盤の極限支持力度（ $\text{kN/m}^2$ ）

$F_s$ ：地盤の支持力に対する安全率（表 3.2.15）

地盤の許容支持力度又は極限支持力度は、土質調査や原位置載荷試験を行って求めることを原則としますが、擁壁高さ 5m 程度以下の工事等の場合は、建築基準法施行令第 93 条の表（表 3.2.14（p.42））によることができます。

【参考】 盛土等防災マニュアルⅧ・3 擁壁の設計及び施工  
盛土等防災マニュアルの解説 I、p440-447

### 3.2.6 鉄筋コンクリート造等の擁壁の施工上の留意事項

鉄筋コンクリート造等擁壁の施工に当たっては、次の事項に留意することが重要です。

#### (1) 地盤（地耐力等）

**政令第11条、建基法政令第38条**

基礎地盤に関する確認事項と施工時の注意点を表 3.2.16 に示します。

表 3.2.16 地盤に関する留意事項

項目	基準
土質試験の実施	土質試験等により基礎地盤が設計条件を満足することを確認する
設計条件の確認	擁壁を設置する場所の地盤が設計条件を満足しているか確認する 相違する場合は、設計内容を再検討する
床掘時の注意事項	地盤を乱さないように慎重に施工する

#### (2) 鉄筋の継手及び定着

**政令第11条、建基法政令第73条、第79条**

主筋の継手部の重ね長さ及び末端部の定着処理を適切に行う必要があります。

##### ①主筋の継手

表 3.2.17 主筋の継手の留意事項

項目	基準
主筋の継手の設置位置	構造部における引張力の最も小さい部分に設ける
継手の重ね長さ	通常時 主筋の径の 25 倍以上 (異なる径の場合は細い主筋の径を基準とする)
	特殊時※ 主筋の径の 40 倍以上
境目の留意事項	基礎フーチングと鉛直壁との境目に鉄筋の継手が生じないように注意する
継手の配置	同一断面に集めず、千鳥配置とする

※主筋の継手を引張力の最も小さい部分に設けることのできない場合。

##### ②鉄筋の末端の処理

表 3.2.18 鉄筋の末端の処理の留意事項

項目	基準
末端の処理方法	鉄筋の末端は、かぎ状に折り曲げて（フック）、コンクリートから抜け出さないよう定着する (異形鉄筋を用いた場合は対象外)

(3) 伸縮継目及び隅角部の補強

**政令第11条、建基法政令第36条第3項**

伸縮継目は適正な位置に設け、隅角部は確実に補強する必要があります。

①伸縮継目

表 3.2.19 伸縮継目の設置の留意事項

項目	基準
設置間隔	擁壁長さ 20cm 以内ごとに 1 箇所設置する
特別な注意箇所	次の場所には有効に伸縮継目を設置し、基礎部分まで切断すること ・地盤が変化する箇所 ・擁壁の高さが著しく異なる箇所 ・材料・構法が異なる箇所
擁壁の屈曲部	擁壁の屈曲部において、伸縮継目の位置を隅角部から擁壁の高さ分だけ避けて設置する

②隅角部の補強

表 3.2.20 隅角部の補強の留意事項

項目	基準
補強箇所	隅角をはさむ二等辺三角形の部分を鉄筋及びコンクリートで補強する
二等辺三角形の一辺の長さ	擁壁の高さ 3m 以下の場合 : 50cm 擁壁の高さ 3m を超える場合 : 60cm

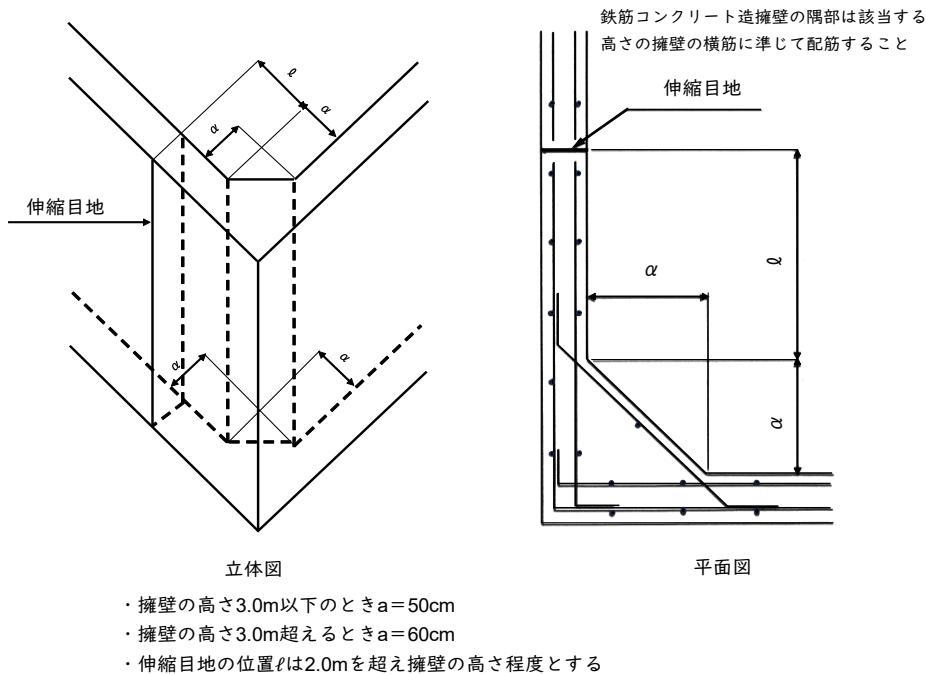


図 3.2.10 隅角部の補強

「盛土等防災マニュアルの解説（盛土等防災研究会 編）（I p464）」より作成

(4) コンクリート打設、打ち継ぎ

コンクリートは、密実かつ均質で十分な強度を有するよう、打設、打ち継ぎ、養生等を適切に行ってください。

(5) 擁壁背面の埋め戻し

擁壁背面の裏込め土の埋め戻しの留意事項を表 3.2.21 に示します。

表 3.2.21 擁壁背面の埋め戻しに係る留意事項

項目	基準
埋め戻しのタイミング	擁壁背面の裏込め土の埋め戻しは、所定のコンクリート強度が確認されてから行う
締固め	沈下等が生じないように十分に締固めを行う
型枠残置期間	建築基準法施行令第76条に定める所定のコンクリート強度が確かめられるまで

(6) 水抜き穴及び透水層

**政令第12条**

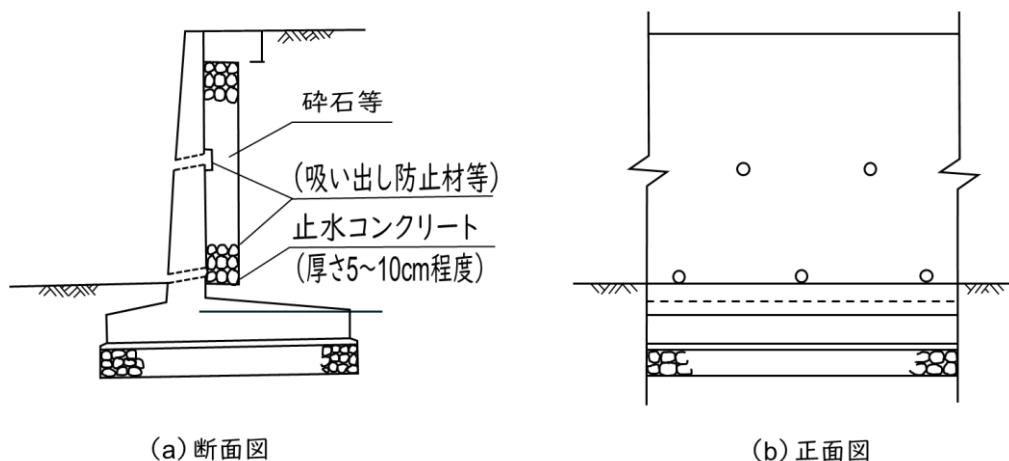
雨水、地下水によって擁壁の背面土の含水量が増加すると、背面土の単位体積重量が増加するとともに、土の粘着力が弱くなり強度が低下します。これを防止する目的で、擁壁背面の排水をよくするため、透水層、水抜き穴等を適切に設ける必要があります。

政令第12条及び都市計画法施行規則第27条第1項第2号には、擁壁の水抜き穴の設置、構造に関する規定が定められています。

表 3.2.22 と図 3.2.11 に水抜き穴の基準について示します。

表 3.2.22 水抜き穴の基準

項目	基準内容
透水層の設置	擁壁の裏面で、水抜き穴の周辺その他必要な場所に砂利等の透水層を設ける
水抜き穴の位置	擁壁の下部地表近く及び湧水等のある箇所に重点的に設ける
水抜き穴の寸法と配置	内径 75mm 以上、3m <sup>2</sup> に 1 箇所の割で千鳥配置とする
水抜き穴の勾配	排水方向に適当な勾配を設ける
砂利等の設置	水抜き穴の入口に、流出防止のための砂利等（吸い出し防止材を含む）を設置する
地下水の排水	地下水の流路に当たる壁面には、有効な水抜き穴を設けて地下水を排出する
使用材料	コンクリートの圧力でつぶれない材料を使用する



※天端面から雨水等の侵入がないように配慮する。

図 3.2.11 水抜き穴の配置図

「盛土等防災マニュアルの解説（盛土等防災研究会 編）（I p467）」より

透水層の基準を表 3.2.23 に示します。

表 3.2.23 透水層の基準

項目	基準内容
透水層の設置	擁壁の背面の全面に設けること
透水層の材料	碎石等
碎石使用時の厚さ	30cm 以上
透水層の最下部	不透水層となる止水コンクリートを設けること
透水マット使用時の条件	擁壁用双対マット境界の認定品を使用し、擁壁用透水マット技術マニュアルに従って適正に使用すること

※政令第 12 条に規定される擁壁の裏面の水抜き穴の周辺その他必要な場所に透水層として設けられる砂利等については、一般に、砂利、砂、碎石等が用いられていますが、石油系素材を用いた「透水マット」についても、その特性に応じた適切な使用方法による場合に、使用できることが通達（平成 3 年 4 月 10 日、建設省経民発第 22 号、建設省住指発第 138 号）によって定められています。その適正な使用方法については、「擁壁用透水マット技術マニュアル」（(社) 全国宅地擁壁技術協会、平成 9 年 6 月）を参照してください。

(7) 擁壁設置上のその他の留意事項

崖又は他の擁壁の上部に近接して設置される擁壁については、下部の崖又は擁壁に影響を与えないよう十分注意してください。

崖や擁壁に近接してその上部に新たな擁壁を設置する場合は、下部の崖又は擁壁に有害な影響を与えないよう設置位置について十分配慮してください。

①斜面上に設置する擁壁

斜面上に擁壁を設置する場合には、図 3.2.12 のように擁壁基礎前端より擁壁の高さの  $0.4H$  以上で、かつ  $1.5\text{m}$  以上、土質に応じた勾配線 ( $\theta$ ) より後退し、その部分はコンクリート打ち等により風化侵食のおそれのない状態にする。

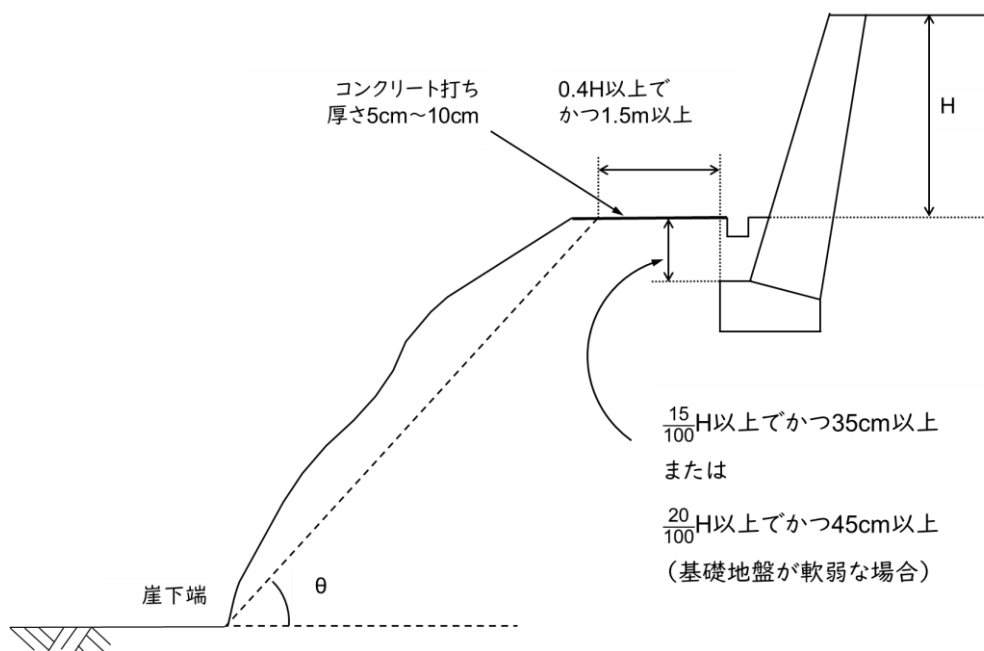


図 3.2.12 斜面上の擁壁

「盛土等防災マニュアルの解説（盛土等防災研究会 編）（I p468）」より

表 3.2.24 土質別角度 ( $\theta$ )

背面土質	軟岩	風化の著しい岩	砂利、まさ土、関東ローム、硬質粘土 その他これらに類するもの	盛土又は腐植土
角度 ( $\theta$ )	60°	40°	35°	25°

②擁壁上に設置する擁壁

図 3.2.13 に示す擁壁で表の  $\theta$  角度内に入っていないものは、二段の擁壁とみなされるので一体の擁壁として設計を行う必要があります。なお、上部擁壁が表の  $\theta$  角度内に入っている場合は、別個の擁壁として扱うが、水平距離を  $0.4H$  以上かつ  $1.5m$  以上離す必要があります。

二段擁壁となる場合は、下段の擁壁に設計以上の積載荷重がかからないように、上部擁壁の根入れの深さを深くする、基礎地盤を改良する、あるいは鉄筋コンクリート造擁壁の場合は杭基礎とするなどして、下部擁壁の安全を保つことができるよう措置するとともに、上部擁壁の基礎の支持力についても十分な安全を見込んでおく必要があります。

さらに、擁壁が建物等の擁壁以外の構造物に近接する場合は、その構造物の荷重が擁壁に悪影響を及ぼさないような基礎構造とするか、あるいはその荷重に耐えられるような擁壁とすることが必要です。

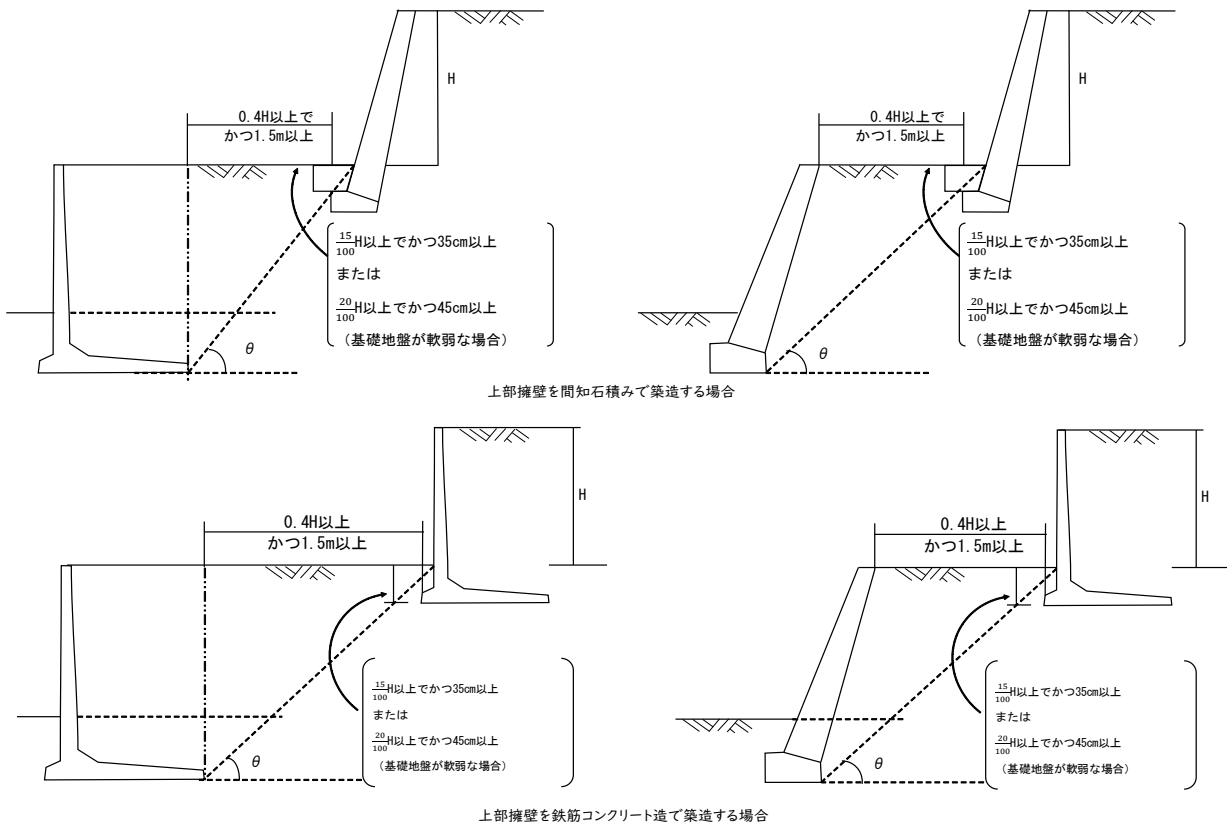


図 3.2.13 二段擁壁

「盛土等防災マニュアルの解説（盛土等防災研究会 編）（I p469）」より一部加筆

【参考】 盛土等防災マニュアルⅧ・3 擁壁の設計及び施工  
盛土等防災マニュアルの解説 I、p462-474

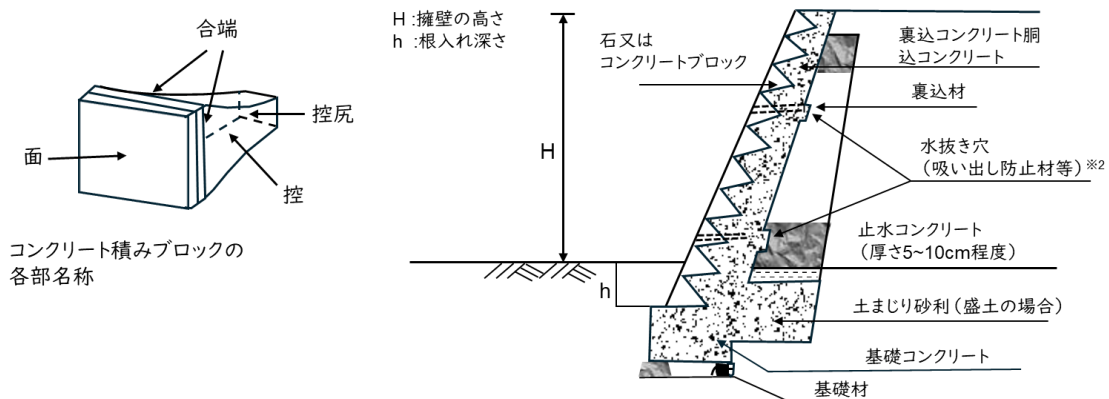
### 3.3 練積み造擁壁

#### 3.3.1 練積み造擁壁の設計上の留意事項

政令第10条第1項

##### (1) 練積み造擁壁の構造

- ・間知石練積み造擁壁及びその他の練積み造擁壁の構造は、勾配、背面の土質、高さ、擁壁の厚さ、根入れ深さ等に応じて適切に設計してください。
- ・原則として地上高さは5mを上限とします。
- ・擁壁上端の厚さは地盤の土質に応じて40cmもしくは70cm以上としてください。（表 3.3.1）
- ・擁壁を岩盤に接着して設置する場合を除き、擁壁には、鉄筋コンクリート造又は無筋コンクリート造で、擁壁の滑り及び沈下に対して安全である基礎を設けるものとしてください。
- ・崖の状況等により、はらみ出しその他の破壊のおそれがある場合には、適当な間隔に鉄筋コンクリート造の控え壁を設ける等の措置を講ずる必要があります。



※1 当該擁壁に作用する積載荷重は5kN/m<sup>2</sup>程度のものである。

※2 砂等、微粒子の土砂が水抜き穴を通じて流出するおそれのある場合には、必要に応じて吸い出し防止材料等を水抜き穴の裏側に使用し、流出防止対策を図る必要がある。

図 3.3.1 練積み造擁壁の標準構造図

「盛土等防災マニュアルの解説（盛土等防災研究会 編）（I p482）」より一部加筆

表 3.3.1 練積み造擁壁の構造（政令第10条第1号）

崖の土質 擁壁の勾配	第1種 岩、岩屑、砂利又は 砂利混り砂	第2種 まさ土、関東ローム 硬質粘土その他これら に類するもの	第3種 その他の土質
70° を超え75° 以下（約3分）	<p>h：擁壁の地上高さ</p>	<p>h：擁壁の地上高さ</p>	<p>h：擁壁の地上高さ</p>
65° を超え70° 以下（約4分）	<p>根入れは上欄と同じ</p>	<p>根入れは上欄と同じ</p>	<p>根入れは上欄と同じ</p>
65° 以下（約5分）	<p>根入れは上欄と同じ</p>	<p>根入れは上欄と同じ</p>	<p>根入れは上欄と同じ</p>

政令の別表第四を図化したもの

「盛土等防災マニュアルの解説（盛土等防災研究会 編）（I p483）」より一部加筆

(2) 根入れ

①一般擁壁の場合

練積み造擁壁の根入れ深さは、政令第10条1項第4号の規程の図3.3.2のように設定してください。

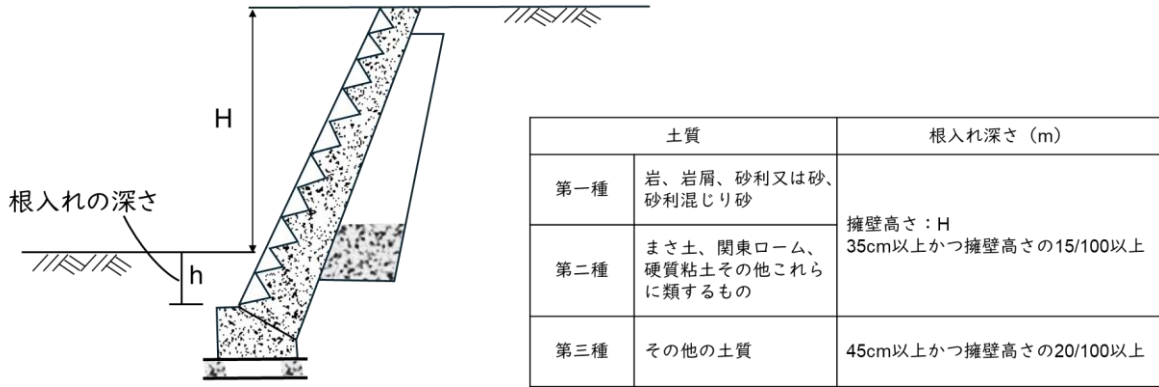


図 3.3.2 根入れの深さ（練積み造擁壁標準構造）

「盛土等防災マニュアルの解説（盛土等防災研究会 編）（I p482）」より一部加筆

②水路、河川に接している場合

水路、河川に接して擁壁を設ける場合は、根入れ深さは河床から取るものとします。ただし、将来計画がある場合は、その河床高さ（計画河床高）から取るものとします。

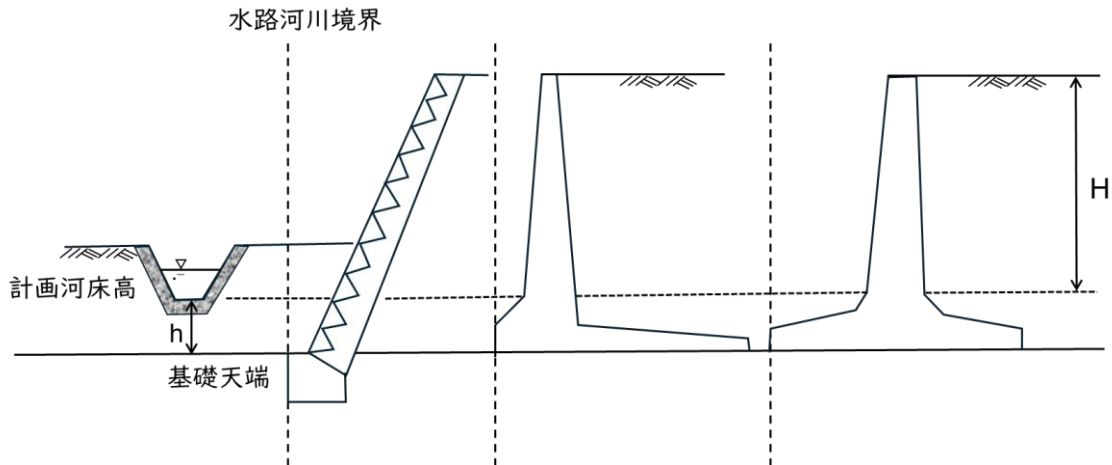


図 3.3.3 根入れの深さ（練積み造擁壁 水路・河川に接する場合）

「盛土等防災マニュアルの解説（盛土等防災研究会 編）（I p485）」より一部加筆

③擁壁前面にU字型側溝を設ける場合

擁壁前面にU字型側溝を設ける場合は、地表面からの高さとしします。

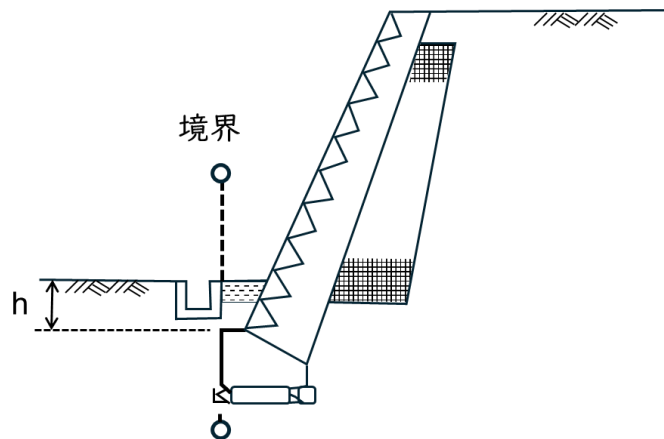


図 3.3.4 根入れの深さ（練積み造擁壁 擁壁全面にU字型側溝を設ける場合）

「盛土等防災マニュアルの解説（盛土等防災研究会 編）（I p485）」より一部加筆

④擁壁前面にL字型側溝を設ける場合

街渠で  $l=1.5\text{m}$  以内かつコーピング高 25cm 以上のものは、25cm 下を地上として根入れを確保します。

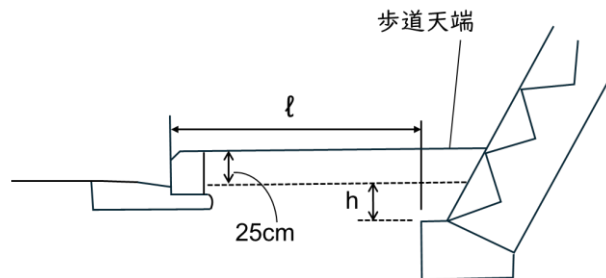


図 3.3.5 根入れの深さ（練積み造擁壁 擁壁全面にL字型側溝を設ける場合）

「盛土等防災マニュアルの解説（盛土等防災研究会 編）（I p485）」より一部加筆

(3) 地盤（地耐力）の確認と基礎構造

擁壁を設置する場所の土質が支持地盤として設計条件（地耐力）を満足するか否かを、地盤調査等により確かめてください。また、基礎は直接基礎とし、良質な支持層上に設けることを原則としますが、地耐力が不足する場合は地盤改良等を検討してください。

(4) コンクリート強度

胴込めコンクリートは4週圧縮強度  $15\text{ N/mm}^2$  以上とし、止水コンクリートは捨てコンクリート程度の強度としてください。

(5) 石材及びコンクリートブロック材

擁壁に用いる石材その他の組積材については、表 3.3.2 の条件を満足するようにしてください。

なお、大臣認定擁壁※による場合は、コンクリート強度や比重、単位面積当たりの重量のほか擁壁の高さや勾配等の構造規定等も同時に満足することが条件となります。

※大臣認定擁壁については、3.5 認定擁壁（p.66）を参照してください。

表 3.3.2 擁壁に用いる石材及びコンクリートブロック材の構造

項目	内容	
組積材の控え長さ (組積材の面に対して垂直方向の長さ)	30cm 以上※1	
組積材の状態	コンクリートにより一体化されていること	
石材	①安山岩・花こう岩等硬質のもの ②又は①と同等以上の比重、強度耐久性を持つもの	
石材の形状	間知石、雑割石、野面石、玉石等	
コンクリートブロック材	4週圧縮強度	18 N/mm <sup>2</sup> 以上
	コンクリートの比重	2.3 以上
	コンクリートブロックの重量	壁面 1m <sup>2</sup> につき 350 kg以上※2

※1 剥落、押し抜き等に対して安全であるとともに、コンクリートを用いて擁壁の一体性を確保するための最低必要長さを規定。

※2 コンクリートブロックのみを積み上げた状態とすること。

(6) 擁壁の天端・下端・周辺の排水施設

擁壁の背面上に雨水、地下水が浸透すると土圧、水圧が増大して、擁壁倒壊の原因となるので、擁壁の天端・下端には排水側溝を設け地表水の処理を行うことが望ましいです。

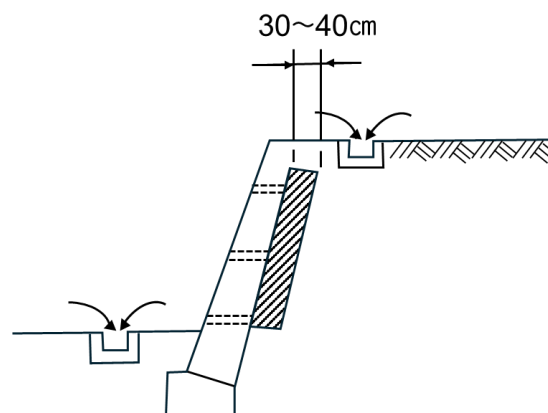


図 3.3.6 U字型側溝による地表水の排出

「盛土等防災マニュアルの解説（盛土等防災研究会 編）（I p487）」より一部加筆

### (7) 土質に応じた擁壁の背面排水

擁壁の背面盛土材が粘性土のように透水性の悪い土を用いる場合は、背面に栗石、砂利などの地下排水層を設け、擁壁背面に潜水が生じないようにしてください。

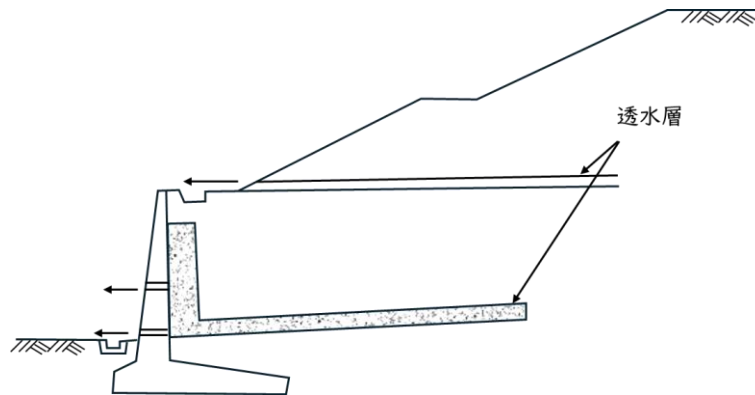


図 3.3.7 擁壁の背面排水

「盛土等防災マニュアルの解説（盛土等防災研究会 編）（I p487）」より一部加筆

### (8) 裏込め材、埋め戻し土の選定

#### (ア) 裏込め材

裏込め材は、背面上の土質条件、浸透水の状況等を十分把握して選定してください。

裏込め材料としては、施工性に優れ、浸透性が高く、安定性の高い材料が適しており、一般に栗石、割栗石、砂利、クラッシャーラン、粒度の粗い砂が多く用いられます。栗石、割栗石を用いるときは、クラッシャーラン等で間げきを充填してください。これらは、強度、耐久性、均質性に優れたものとし、崩れやすい石片、ごみ、泥、有機物などの有害物を含まないものとしてください。

一般に、切土の場合には、透水層としての役目を果たす程度の裏込めとして 30cm 程度の等厚とします。盛土の場合は、土圧の低減を図れる場合もあり、下端においては 60cm 以上もしくは擁壁地上高さ (H) の 100 分の 20 のいずれか大きい方の数値以上の厚さとするのが標準的です。

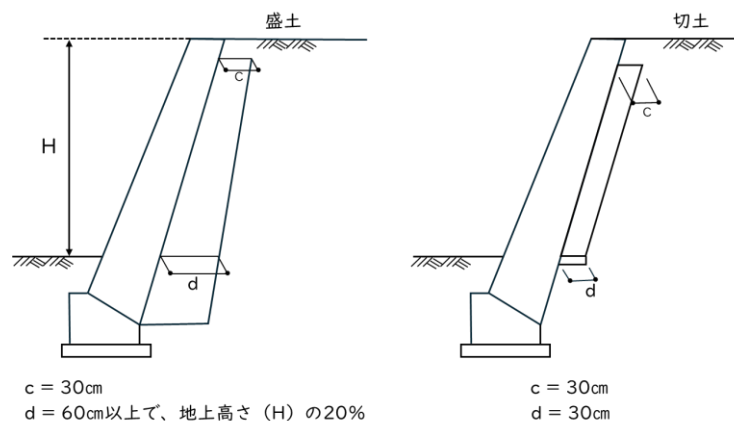


図 3.3.8 裏込め材

「盛土等防災マニュアルの解説（盛土等防災研究会 編）（I p488）」より一部加筆

(イ) 埋め戻し土

埋め戻し土は、擁壁の安定性の向上のため、設計条件に適合し、できるだけ良質な土・砂利等を用いてください。

- ① 締固めた後の強さが大きく圧縮性が少ないこと
- ② 透水性がよく、浸水による強度低下が少ないこと
- ③ 締固めの施工が容易なこと

(9) 水抜き穴

擁壁の水抜き穴は、その裏面の排水をよくするため、次の事項に留意してください。

- ① 水抜き穴は内径 75mm 以上の硬質塩化ビニール管を壁面 3m<sup>2</sup> 当り 1 箇所以上千鳥状に設ける。
- ② 水抜き穴は擁壁の下部や擁壁の裏面に湧水のある箇所には、増加して配置する。
- ③ 水抜き穴は、排水方向に適切な勾配をとる。
- ④ 水抜き穴の裏側には、目詰まりや埋め戻し土砂が流出しないように、粗目の割栗石を配置する。

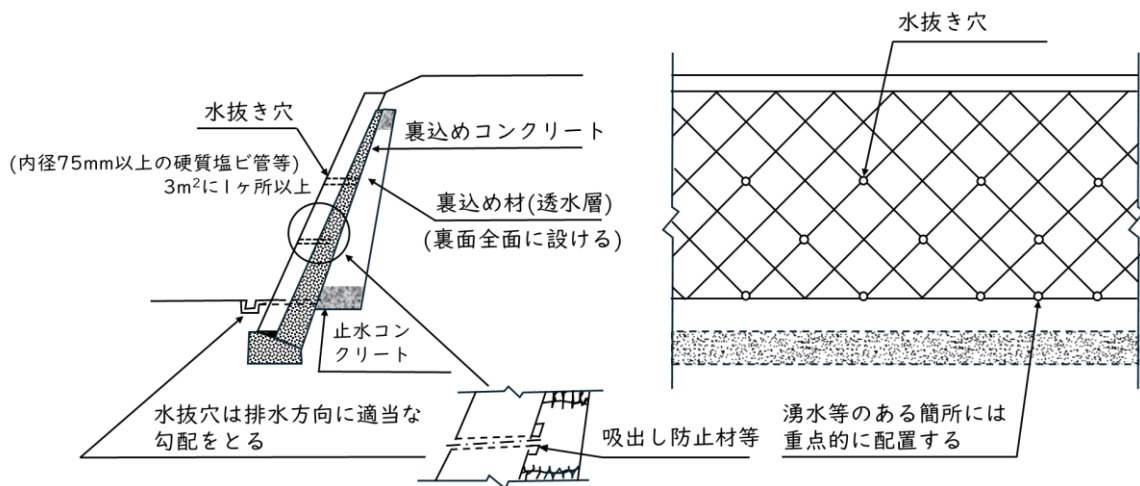


図 3.3.9 水抜き穴

「盛土等防災マニュアルの解説（盛土等防災研究会 編）（I p489）」より一部加筆

### (10) 控え壁

控え壁については、政令第10条第3号において「崖の状況等によりはらみ出しその他の破壊のおそれのあるときは、適当な間隔に鉄筋コンクリート造の控え壁を設ける等必要な措置を講ずること」と規定されています。したがって、背面土の土質が悪い場合や、地盤の地耐力に不安がある場合、積載荷重が $5\text{ kN/m}^2$ 程度を超える場合、また、相当の長区間にわたる連続構造となる場合等には、5mに1箇所程度の割合で鉄筋コンクリート造の控え壁を設けるなどして、不測の崩壊を防ぐことが望ましいです。

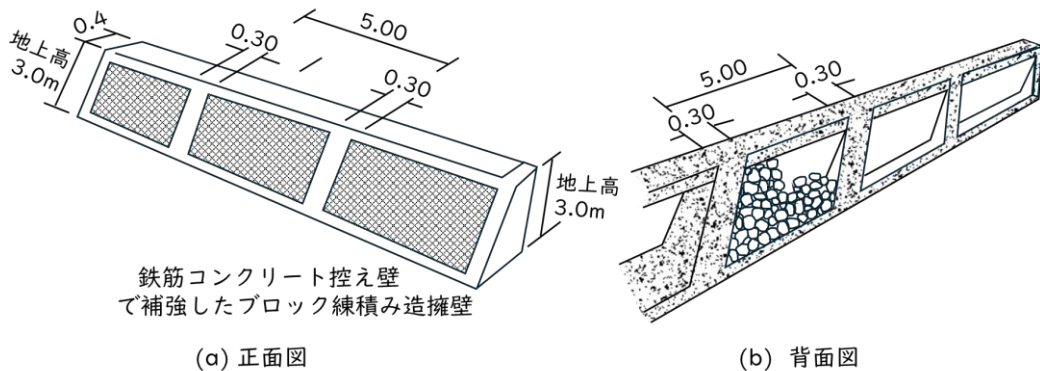


図 3.3.10 鉄筋コンクリート造控え壁の例

「盛土等防災マニュアルの解説（盛土等防災研究会 編）（I p489）」より一部加筆

### (11) 伸縮継目及び隅角部の補強

出隅部は、土圧等が2方向へ作用して生じる引張力等によりひびわれ等の破壊が発生しやすいため、適切な補強を行うことが必要です。

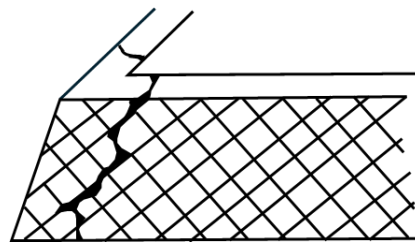


図 3.3.11 出隅部の破壊

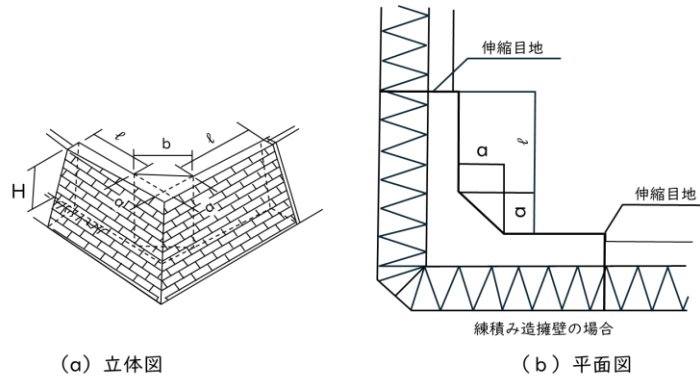
「盛土等防災マニュアルの解説（盛土等防災研究会 編）（I p490）」より

#### (ア) 伸縮継目

伸縮継目は、原則として擁壁長さ20m以内ごとに1箇所設け、特に地盤条件の変化する箇所、擁壁高さが著しく異なる箇所、擁壁の材料・構法を異にする箇所は、有効に伸縮継目を設け、基礎部分まで切断してください。また、擁壁の屈曲部においては、伸縮継目の位置を隅角部から擁壁の高さの分だけ避けて設置してください。

(イ) 隅角部の補強

擁壁の屈曲する箇所は、隅角をはさむ二等辺三角形の部分を鉄筋及びコンクリートで補強してください。二等辺の一边の長さは、擁壁の高さ3m以下で50cm、3mを超えるものは60cmとしてください。



- 擁壁の高さが3.0m以下のとき  
a=50cm
- 伸縮目地の位置  
lは、2.0mを超え、かつ擁壁の高さ程度とする。
- 擁壁の高さが3.0m以下を超えるとき  
a=60cm

図 3.3.12 隅角部の補強方法及び伸縮継目の位置

「盛土等防災マニュアルの解説（盛土等防災研究会 編）（I p490）」より一部加筆

【参考】 盛土等防災マニュアルⅧ・3 擁壁の設計及び施工  
盛土等防災マニュアルの解説Ⅰ、p482-502

### 3.3.2 練積み造擁壁の施工上の留意事項

練積み造擁壁の施工に当たっては、次の事項に留意してください。

#### (1) 丁張り

擁壁の勾配及び裏込めコンクリート厚等を正確に確保するために、表丁張り及び裏丁張りを設置してください。

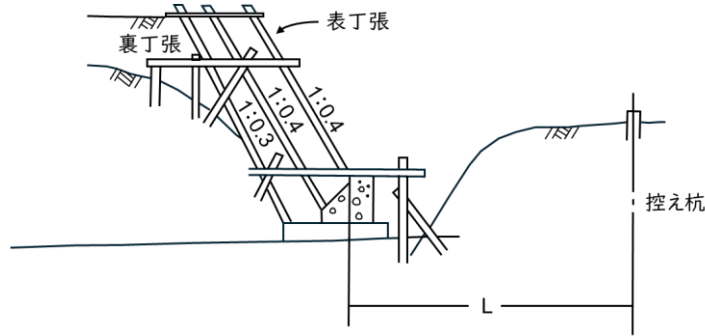


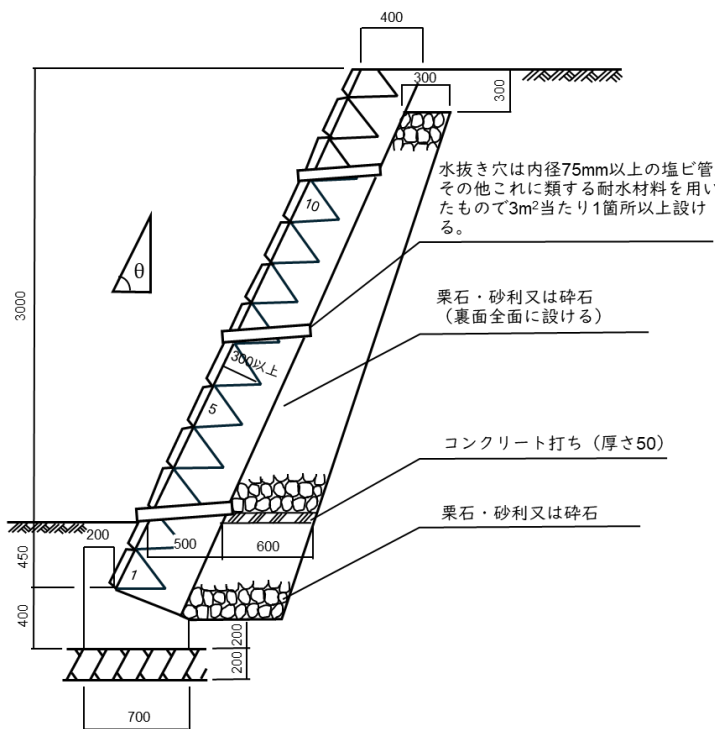
図 3.3.13 丁張りの設置例

「盛土等防災マニュアルの解説（盛土等防災研究会 編）（I p504）」より

#### (2) 裏込めコンクリート及び透水層

**政令第12条**

裏込めコンクリート及び透水層の厚さが不足しないよう、組積み各段の厚さを明示した施工図を作成してください。



段	裏込めコンクリート	裏込め碎石	
13	天端 400mm	天端 300-304mm	※
12	405	—	
11	415	302	※
10	425	—	
9	435	350	※
8	440	—	
7	450	400	※
6	460	—	
5	470	470	※
4	480	—	
3	490	530	※
2	地盤線 500	630	※
1	505		

※ 一日の工程の完了した点を示す

図 3.3.14 練積み造擁壁の施工図（盛土の例）

「盛土等防災マニュアルの解説（盛土等防災研究会 編）（I p504）」より一部加筆

### (3) 抜型枠

裏込めコンクリートが透水層内に流入してその機能を損なわないように、抜型枠を使用してください。

### (4) 組積み

組積材（間知石等の石材）は、組積み前に十分水洗いしてください。また、擁壁の一体性を確保するため、芋目地ができないよう組積みしてください。

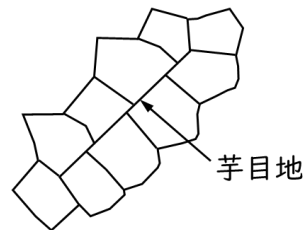


図 3.3.15 芋目地の組積みの例（施工してはならない積み方）

「盛土等防災マニュアルの解説（盛土等防災研究会 編）（I p505）」より

### (5) 施工積高

1日の工程は、積み過ぎにより擁壁が前面にせり出さない程度にとどめてください。

### (6) 水抜き穴の保護

コンクリートで水抜き穴を閉塞しないよう注意してください。また、透水管の長さは、透水層に深く入り過ぎないようにしてください。

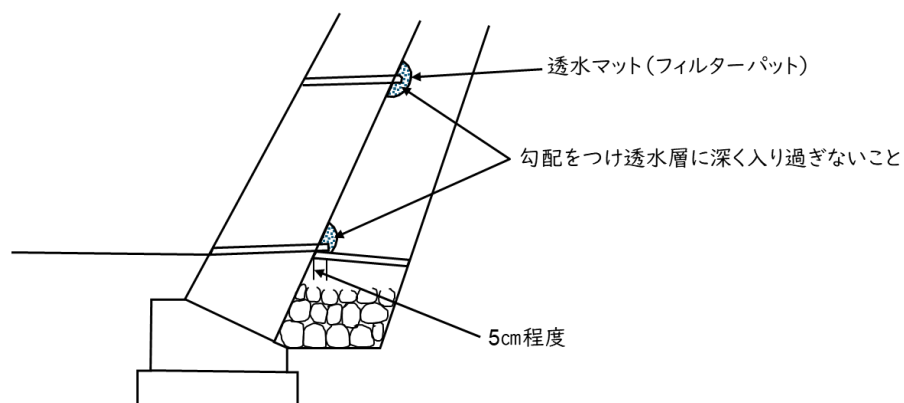
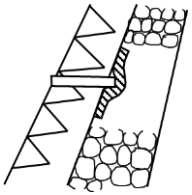

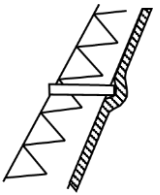


図 3.3.16 水抜き穴の設置例

「盛土等防災マニュアルの解説（盛土等防災研究会 編）（I p505）」より

なお、練積み造擁壁において、透水マット及びフィルターは、裏込め材の流出防止・透水効果を上げるために有効ですが、透水層の裏込め材の代わりとして用いてはいけません。

表 3.3.3 擁壁背面の水抜き穴の処理例

	透水マット（フィルターパット） +裏込め材	フィルターパットのみ	透水マットのみ
模式図			
適用可否	○	×	×

「盛土等防災マニュアルの解説（盛土等防災研究会 編）（I p506）」より一部加筆

#### (7) コンクリート打設

胴込めコンクリート及び裏込めコンクリートの打設に当たっては、コンクリートと組積材とが一体化するよう十分締固めを行ってください。

#### (8) 擁壁背面の埋め戻し

擁壁背面の埋め戻し土は、胴込めコンクリート及び裏込めコンクリートが安定してから施工するものとし、十分に締固めを行い、常に組積みと並行して施工してください。

#### (9) 養生

胴込めコンクリート及び裏込めコンクリートは、打設後直ちに養生シート等で覆い、十分養生してください。

#### (10) その他

崖又は他の擁壁の上部に近接して設置される擁壁については、下部の崖又は擁壁に影響を与えないように十分注意してください。

【参考】 盛土等防災マニュアルⅧ・3 擁壁の設計及び施工  
盛土等防災マニュアルの解説Ⅰ、p503-521

### 3.4 任意設置擁壁

#### 政令第13条、建基法政令第142条

擁壁の設置義務のない箇所で、任意に擁壁を設置する場合、高さが2mを超えるものについては、建築基準法の適用を受けます。

高さが2mを超える擁壁については、原則として、義務設置擁壁と同様に設計してください。（参照：義務設置擁壁（3.1.1 擁壁の設置義務（p.25）））

### 3.5 認定擁壁

#### 法令第17条、建設省告示第1485号

認定擁壁とは、国土交通大臣が「義務設置の擁壁」と同等以上の効力があると認めたものを指します。大臣認定擁壁を使用する場合、盛土規制法の技術的基準を満たしていることを確認する構造計算書等の添付は不要です。

使用する大臣認定擁壁に関して、製造工場認証証明書、構造図、計画の内容が認定条件を満たしていることを確認できる書類を提出する必要があります。

大臣認定擁壁の種類や構造、認定条件については「宅地造成及び特定盛土等規制法施行令第17条」に基づく国土交通大臣認定擁壁ハンドブックや技術協会の資料を参照してください。

#### 【大臣認定擁壁の特徴】

- ・ 宅地造成等工事規制区域又は特定盛土等規制区域内の擁壁として適用可能
- ・ 宅地造成等工事規制区域又は特定盛土等規制区域外であっても、開発許可及び建築確認申請時に建築基準法施行令第142条第1項第5号に適合するものとして使用可能

※ 「大臣認定擁壁の認定状況一覧」

[https://www.mlit.go.jp/toshi/toshi\\_tobou\\_tk\\_000060.html](https://www.mlit.go.jp/toshi/toshi_tobou_tk_000060.html)

## 第4章 崖面崩壊防止施設に関する技術的基準

### 4.1 崖面崩壊防止施設の設置

**政令第6条、第14条第1項第1号**

盛土又は切土により生じた崖面は、原則として擁壁で覆う必要があります。ただし、擁壁が有する崖の安定を保つ機能を損なう事象が生じる場所に限り、特例として崖面崩壊防止施設の使用を認めます。具体的には、次のような土地での使用を認めます。

**【崖面崩壊防止施設を使用できる土地】**

- ・地盤の支持力が小さく不同沈下が懸念される又は湧水や常時流水等が認められる場所であること
- ・土地利用計画、周囲の状況から勘案して、地盤の変形を許容できること

### 4.2 崖面崩壊防止施設の設計

**第14条第1項第2号**

崖面崩壊防止施設は、擁壁と同様に、土圧や水圧、自重等により損壊、転倒、滑動又は沈下しない構造とする必要があります。また、地盤が変動した場合にも、崖面と密着した状態を保持する必要があります。さらに、崖面崩壊防止施設の背面に浸入する地下水を有効に排除できるようにする必要があります。

適用に当たっては、治山技術基準や道路土工擁壁工指針・軟弱地盤対策工指針等の関係する技術基準に準拠の上、適切な工種選定や施設の構造検討を行ってください。

表 4.2.1 崖面崩壊防止施設と擁壁の特性

施設種別	崖面崩壊防止施設	擁壁
代表工種	<ul style="list-style-type: none"> <li>・鋼製枠工</li> <li>・大型かご枠工</li> <li>・ジオテキスタイル補強土壁工</li> </ul>	<ul style="list-style-type: none"> <li>・鉄筋コンクリート擁壁</li> <li>・無筋コンクリート擁壁</li> <li>・練積み擁壁 等</li> </ul>
施設の構造特性	<ul style="list-style-type: none"> <li>・土圧等により損壊、転倒、滑動又は沈下をしない構造</li> <li>・地盤の変形に追従することができる構造</li> <li>・構造物の全面が透水性を有しており、背面地下水を速やかに排水できる構造</li> </ul>	<ul style="list-style-type: none"> <li>・土圧等により損壊、転倒、滑動又は沈下をしない構造</li> <li>・壁面はコンクリート等の剛な構造</li> <li>・壁面に設ける水抜き等により排水する構造</li> </ul>
地盤の変形への追従性	高い (構造物自体が変形して土圧に抵抗する)	低い (剛な構造体であり、変形により健全性を損なう)
耐土圧性	あり (相対的に小さい土圧)	あり (相対的に大きい土圧)
透水性	高い※ (構造物全体から排水)	— (水抜き等により排水)

※ジオテキスタイル補強土壁工は、一般的に排水施設が設置されますが、地山からの湧水等の地下水の影響が大きい場合は、排水施設の機能を強化する必要がある点に留意が必要です。

### 4.3 崖面崩壊防止施設の種類及び選定

崖面崩壊防止施設には、鋼製枠工や大型かご枠工、ジオテキスタイル補強土壁工等があります。崖面崩壊防止施設の選定に当たっては、開発事業等実施地区の適用法令、設置箇所の自然条件、施工条件、周辺の状況等を十分に調査するとともに、関係する技術基準等を考慮し、崖面崩壊防止施設に求められる安定性を確保できるものを選定する必要があります。

表 4.3.1 崖面崩壊防止施設の代表工種の特性概要

代表工種	変形への追従性	耐土圧性	透水性
鋼製枠工	中程度	相対的に小さい土圧	高い (中詰材を高透水性材料とすることで施設全面からの排水が可能)
大型かご枠工	高い		
ジオテキスタイル補強土壁工	中程度	相対的に中程度の土圧	中程度 (一般に排水施設を設置する)

【参考】 盛土等防災マニュアルⅨ・1 崖面崩壊防止施設の基本的な考え方、2 崖面崩壊防止施設の種類及び選定、3 崖面崩壊防止施設の設計・施工上の留意点  
 盛土等防災マニュアルの解説Ⅰ、p524-539

## 第5章 崖面及びその他の地表面について講ずる措置に関する技術的基準

### 5.1 のり面保護工の基本事項

**政令第15条第1項、第2項**

開発事業等により土地の造成を行う場合、裸地となることで侵食や洗堀が生じ、これらの拡大により崩壊が発生することが懸念される。このため、のり面その他の地表面にかかわらず、のり面保護工により保護する必要があります。

盛土又は切土に伴って生じる崖面については、擁壁又は崖面崩壊防止施設で覆うことを原則としつつ、それらで覆わない場合には、のり面緑化工又は構造物によるのり面保護工等で崖面を保護してください。また、盛土又は切土に伴って生じる崖面以外の地表面についても、侵食等により不安定化することを抑制するため、のり面緑化工等により地表面を保護してください。

表 5.1.1 土工区分と地表面の勾配ごとに設置を要する構造物等の区分

土工区分	地表面の勾配	設置を要する構造物等
盛土	崖面（水平面に対し 30°を超える）	擁壁、崖面崩壊防止施設
	崖面以外の地表面（水平面に対し 30°以下）	のり面保護工（※1）
切土	崖面（水平面に対し 30°を超える）	擁壁、崖面崩壊防止施設（※2）、のり面保護工
	崖面以外の地表面（水平面に対し 30°以下）	のり面保護工（※1）

※1 土地利用等により保護する必要がないことが明らかな地表面を除く

※2 擁壁の設置を要しない切土のり面の土質・勾配を満足する場合を除く

「盛土等防災マニュアルの解説（盛土等防災研究会 編）（I p337）」より

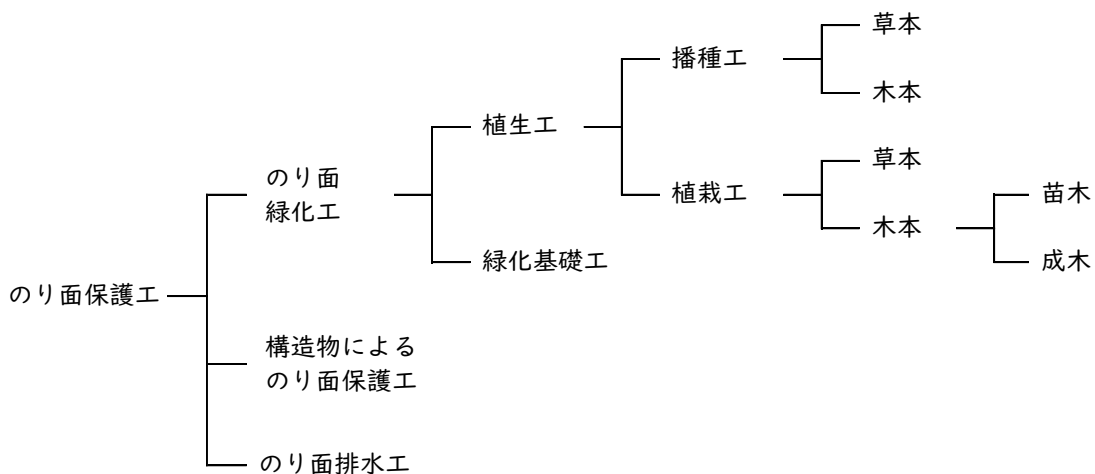


図 5.1.1 のり面保護工の分類

「盛土等防災マニュアルの解説（盛土等防災研究会 編）（I p338）」より

## 5.2 のり面保護工の種類

のり面保護工には、のり面緑化工、構造物によるのり面保護工及びのり面排水工があります。

表 5.2.1 のり面保護工の種類と特徴

工種			目的		
のり面緑化工	植生工	播種工	種子散布工 客土吹付工 植生基材吹付工（厚層基材吹付工）	植生による侵食防止、凍土崩落抑制、早期全面被覆	
			植栽工	植生土のう工 植生基材注人行	植生基盤の設置による植物の早期生育、厚い生育基盤の長期間安定の確保
				張芝工	芝の全面張り付けによる侵食防止、凍土崩落抑制、早期全面被覆
		植栽工（芝等の草本、苗木等の木本）		樹木や草木による良好な景観の形成、侵食防止	
		緑化基礎工	苗木設置吹付工		早期全面被覆と樹木等の生育による良好な景観の形成、侵食防止
			伏工（わら・むしろ・そだ等の自然材料や、シート・マット等の二次製品）		侵食防止、凍土崩落抑制、早期全面被覆
	筋工 柵工		斜面の雨水の分散、侵食の防止、植生の生育環境の改善		
	構造物によるのり面保護工	金網張工 繊維ネット張工		生育基盤の保持や流下水によるのり面表層部のはく落の防止	
		じゃかご工		のり面表層部の侵食や湧水による土砂流出の抑制	
モルタル・コンクリート吹付工 石張・ブロック張工		風化、侵食、表流水の浸透防止			
プレキャスト枠工		中詰め保持と侵食防止			
現場打ちコンクリート吹付工 コンクリート張工 吹付枠工		のり面表層部の崩落防止、多少の土圧を受けるおそれのある箇所の土留め、岩盤はく落防止			
落石防護網工 落石防護柵工		のり面表層部の崩落・落石の防止・防護			
地山補強土工 グラウンドアンカー工 杭工		滑り土塊の滑動力に対抗して崩壊を防止			
のり面排水工	のり肩排水溝 縦排水溝 小段排水溝		のり面の表面排水		
	暗渠排水工 水平排水孔		のり面の地下排水		

「盛土等防災マニュアルの解説（盛土等防災研究会 編）（I p339）」より

### 5.3 のり面保護工の選定

のり面保護工は、のり面の勾配、土質、気象条件、保護工の特性、将来の維持管理等について総合的に検討し、経済性・施工性に優れた工法を選定してください。工法の選定に当たっては、次の項目に留意してください。

- ① 植生可能なのり面では、植生の被覆効果及び根系の緊縛効果がのり面の安定性向上に寄与することに着目し、のり面緑化工の選定を基本とする。ただし、植生に適さないのり面又はのり面緑化工では安定性が確保できないのり面においては、構造物によるのり面保護工を選定する。
- ② のり面緑化工及び構造物によるのり面保護工では、一般にのり面排水工を併設する。
- ③ 同一のり面においても、土質及び地下水の状態は必ずしも一様でない場合が多いため、それぞれの条件に適した工法を選定する必要がある。

## 5.4 崖面以外の地表面に講ずる措置

### 政令第15条第2項

開発事業等に伴って生じる地表面は、裸地となることにより、風化、雨水等による侵食や洗堀が生じやすく、侵食や洗堀が進行した場合は、崩壊が生じる可能性があります。このため、崖面以外の地表面についても、侵食や洗堀を防止するために、排水施設等の設置により適切に排水を行うとともに、植生工等により地表面を保護する必要があります。

### 5.4.1 その他の地表面の保護

崖面以外の地表面の保護は、「5.2 のり面保護工の種類（p70）」に示したのり面保護工により、土質等の条件に応じて適切な工法を選定することとします。崖面以外の地表面は、緩勾配であるため、のり面緑化工による全面緑化を図ることを基本とします。

ただし、次に示す事項に該当するものについては、地表面の保護は不要です。

- ① 崖面以外の地表面に崖と反対方向に流れるように排水勾配を付した盛土又は切土の上面や、崖と反対方向に勾配を付して排水することが困難な場合において、崖の上端に側溝を設けて雨水その他の地表水が適切に排水され、地表面の侵食や洗堀が生じないと考えられる場合

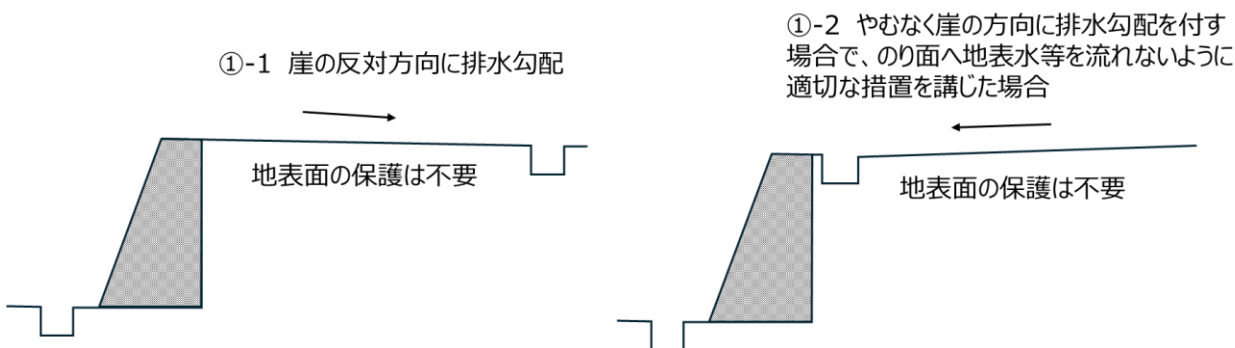


図 5.4.1 地表面の保護が不要となる例

- ② 道路の路面におけるアスファルト等の舗装や住宅地・緑地・公園等における適切な排水処理等、その土地の状況を踏まえ、地表面の侵食や洗堀から保護する必要がないことが明らかな場合
- ③ 農地等としての利用が想定される地表面で、その他土地利用の特定や植生の効果を踏まえ、地表面の侵食や洗堀から保護する必要がないと判断される場合

#### 5.4.2 太陽光発電施設が設置される地盤の留意事項

太陽光発電施設等の施設が設置される地盤については、施設の設置に伴う雨水の流出量の増大等が生じ、侵食を生じやすくなることが想定されるため、十分な検討を行うことが重要です。

地表面の保護を検討する際、太陽光発電設備のパネルの下部等、日陰となることで植物の根付きが期待できないと考えられる場合は、保護シート等の使用も考えられるが、中長期的なシート材の劣化や剥がれやすれが生じないようアンカーピンで固定する等、留意が必要です。

排水施設の整備に当たっては、太陽光発電設備のパネル直下では雨垂れにより局所的な地表面の侵食が生じやすいことから、雨垂れ箇所には排水施設を設置する等、留意が必要です。

【参考】 盛土等防災マニュアルⅦ のり面保護工及びその他の地表面の措置  
盛土等防災マニュアルの解説Ⅰ、p336-409

## 第6章 軟弱地盤対策に関する技術的基準

軟弱地盤は、盛土及び構造物の荷重により大きな沈下を生じ、盛土端部が滑り、地盤が側方に移動する等の変形が著しく、開発事業等において十分注意する必要がある地盤です。また、地震時に液状化が発生するおそれがある砂質地盤についても一種の軟弱地盤と考えられるため、必要に応じて別途検討及び対策を講じる必要があります。

### 6.1 軟弱地盤の分布と特徴

軟弱地盤は、河川沿いの平野部、海岸沿いの平坦な土地、湖沼、谷等に分布することが一般的です。また、地下水位が高く冠水等の障害が ocorrência やすいため、土地利用としては低平な水田や荒地になっていることが多いです。

軟弱地盤の分布する地形とその特徴を表 6.1.1 に、青森県における軟弱地盤の分布を図 6.1.1 に示します。

表 6.1.1 軟弱地盤の分布する地形と特徴

地形区分	特徴
後背湿地	地層の上部に、有機質土や粘土などがかなり厚く堆積していることがある
三角州低地	粘土と砂が交互に堆積している地盤が多い。地層の下部に厚い粘土層を有する大規模な軟弱地盤を形成することがある
海岸砂州・自然堤防	一般には良好な地盤であるが、地層の上部に緩い地層が厚く堆積し、地層の下部に厚い粘土層が分布することがある
おぼれ谷	地層の上部に泥炭や有機質土が、地層の下部に粘土が厚く堆積していることが多い
枝谷	地層の上部に泥炭、有機質土、粘土などが堆積していることが多く、軟弱地盤の厚さは一般にはあまり大きくない

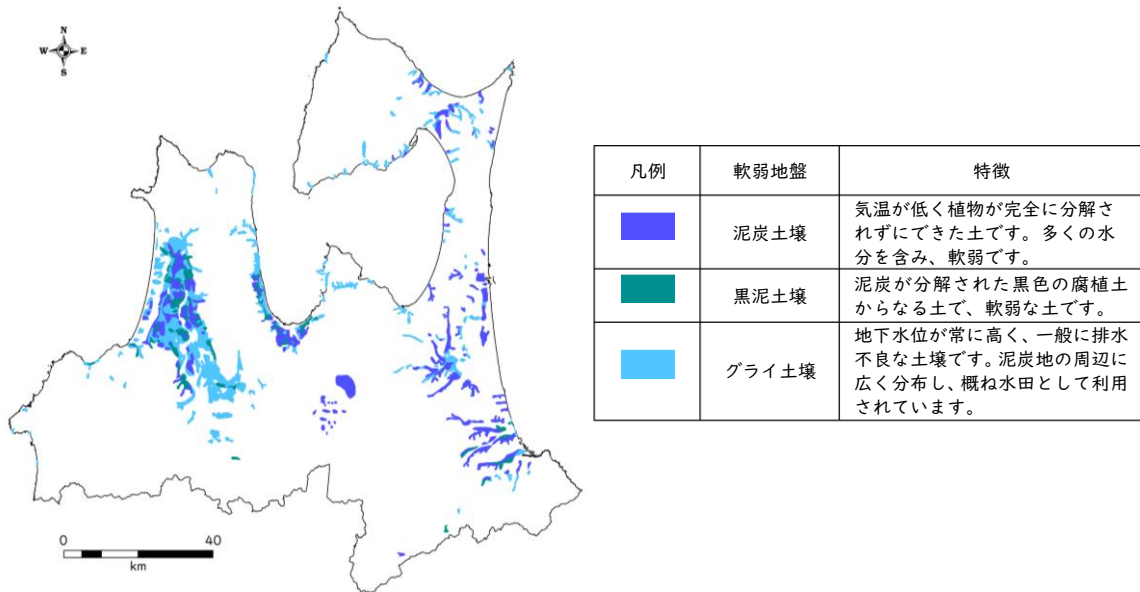


図 6.1.1 青森県における軟弱地盤の分布図  
(20万分の1土地分類基本調査データより作図)

## 6.2 軟弱地盤の判定

軟弱地盤の分布が予想される箇所で開催事業等を行う場合、あるいは開催事業等に伴う事前の調査ボーリングの結果から地層に粘性土等の存在が明らかになった場合には、標準貫入試験、スクリーウエイト貫入試験、コーン貫入試験等の調査を行って、当該箇所が軟弱地盤であるかどうかを判定する必要があります。

軟弱地盤の判定の目安は、地表面下 10m までの地盤に表 6.2.1 のような土層の存在が認められる場合とします。

表 6.2.1 地表面下 10m までの地盤における軟弱地盤の判定基準

判定基準	土質の種類		
	有機質土・高有機質土	粘性土	砂質土
標準貫入試験 (N 値)	すべて対象	2 以下	10 以下
スクリーウエイト 貫入試験	すべて対象	100 kg 以下の荷重で 自沈	半回転数 (N <sub>sw</sub> ) が 50 以下
オランダ式二重管 コーン貫入試験 コーン指数 (q <sub>c</sub> )	すべて対象	4 kgf/cm <sup>2</sup> 以下	40 kgf/cm <sup>2</sup> 以下

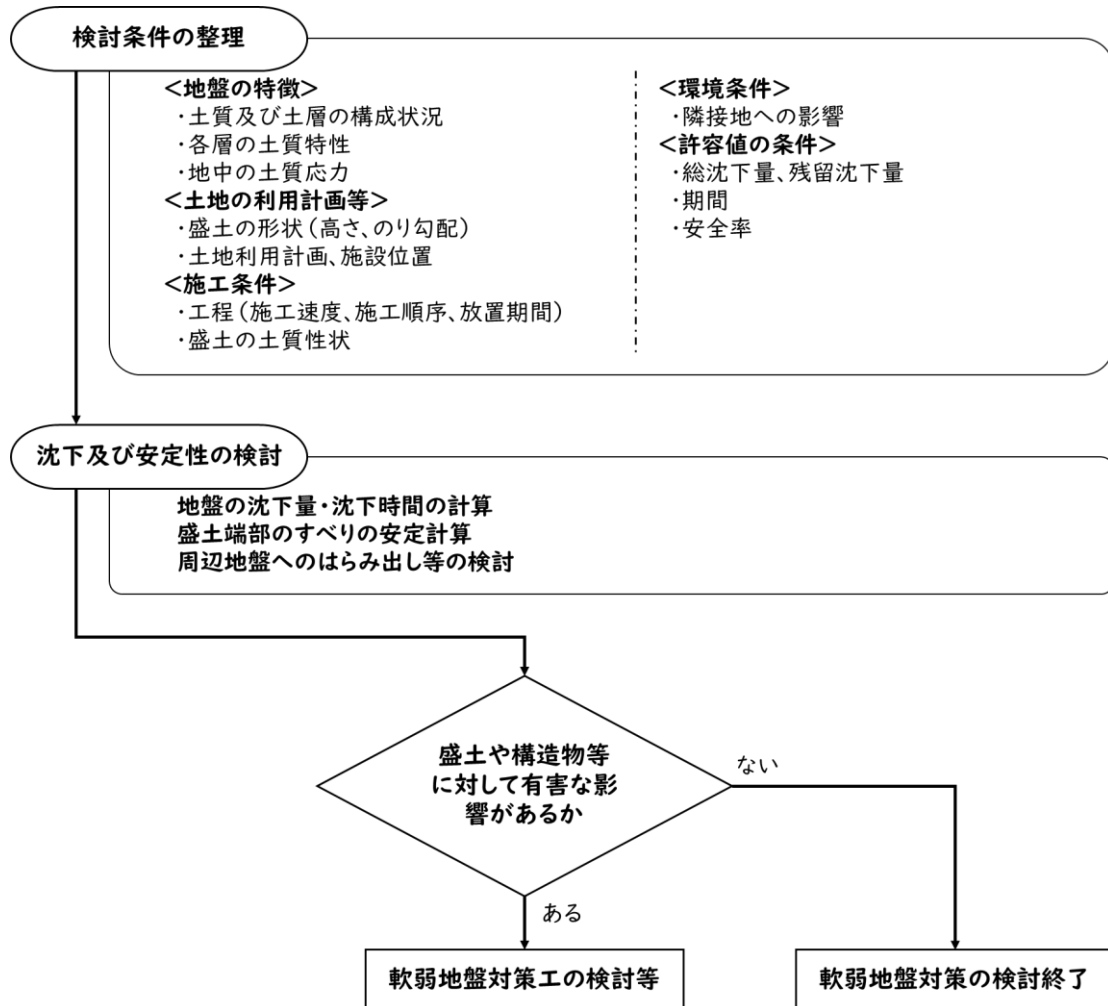
表 6.2.2 主なサウンディング試験の概要

方法	概要	測定値 など	得られる土 質定数	用途・ 適用限界など	適用土質			
					高有機質土	細粒土	砂・砂質土	
標準貫入試験	原位置における土の硬軟、締り具合を示す N 値を求めるための試験。ボーリングによる地質調査の際は、深度 1m ごとの実施が望ましい。	N 値、貫入量、乱した試料	(N 値より換算される) 内部摩擦角 $\phi$ 、粘着力 $c$	・試料の肉眼観察による土質の判別 ・支持層の把握	○	○	○	
スクリーウエイト貫入試験	先端にスクリーポイントをつけたロッドに荷重を載荷し、その状態で回転させることで地盤に貫入させる。貫入回転は、半回転(180°)を 1 回とし、荷重 $W_{sw}$ 載荷時の貫入量 1m あたりの半回転数 $N_{sw}$ を算出する。	$N_{sw}$ 、 $W_{sw}$	N 値、一軸圧縮強さ $q_u$	・土質の概略判定 ・深さ方向の強度の把握 ・深度 15m 以浅	○	○	△	
コーン貫入試験	静的コーン貫入試験	円錐状の器具(コーン)を一定の速度で地盤に圧入し、コーンの貫入抵抗から地層構成、強度を探る。先端コーンの貫入抵抗と周辺抵抗を分離した二重管式と、分離しない単管式がある。圧入の際、油圧によるものに電気式静的コーン貫入試験、オランダ式二重管コーン貫入試験があり、人力によるものはコーンペネトロメータ等の各種ポータブル式コーン貫入試験がある。	コーン指数 $q_c$	$c$ 、 $\phi$	・土質の判定 ・深度 5m 以浅 ・人力でコーン貫入(簡便迅速)	○	○	×
	動的コーン貫入試験	コーンを重錘の衝撃で地中に打ち込み、一定帳の打込みに要する打撃回数を地盤の貫入抵抗の指標とする。	$N_d$	$\phi$ 、 $c$	・中間砂層の分布・層厚の把握 ・深度 15m 以浅	△	△	○

「盛土等防災マニュアルの解説（盛土等防災研究会 編）（II p18）」より

### 6.3 軟弱地盤対策の検討の流れ

軟弱地盤対策に当たっては、地盤の条件、土地利用計画、施工条件、環境条件等を踏まえて沈下計算及び安定計算を行い、隣接地も含めた造成上の問題点を総合的に検討してください。検討の結果、盛土や構造物等に対する影響がある場合は、対策工の検討を行う必要があります。



「盛土等防災マニュアルの解説（盛土等防災研究会 編）（Ⅱ p29）」（一部改変）

図 6.3.1 軟弱地盤対策の検討の流れ

## 6.4 軟弱地盤対策工の選定

軟弱地盤対策を検討する場合には、軟弱地盤の性状、土地利用計画、工期・工程、施工環境、経済性、施工実績等の諸条件を総合的に考慮し、適切な対策工を選定する必要があります。

### 6.4.1 対策工の目的と種類

軟弱地盤の対策工には、その目的によって、沈下対策を主とする工法、安定対策を主とする工法、沈下及び安定の両者に対して効果を期待する工法等があります。それぞれの対策の特徴は、表 6.4.1 のとおりです。

表 6.4.1 軟弱地盤の対策工の種類と特徴

目的	対策	特徴
沈下対策	沈下促進	地盤の圧密を促進して残留沈下の低減を図る
	全沈下量減少	地盤の圧縮性を改良して沈下そのものを減少させる
安全対策	せん断変形抑制	側方地盤の水平移動や隆起などのせん断変形を抑制する
	強度増加促進	地盤の強度を増加させることによって滑り破壊に対するせん断抵抗を付与し、安定を図る
	滑り抵抗付与	盛土端部の形状を変えたり、地盤を良質材で置き換えたりすることで、滑り抵抗を増大させ安定を図る

## 6.4.2 対策工の選定手順

軟弱地盤の対策工の選定に当たっては、まず、その必要性及び目的を明確にし、地盤、施工等に関する諸条件を考慮して、いくつかの対策工案を抽出します。次に、それらの対策工について詳細な比較検討を行うとともに、総合的な判断に基づいて最適な工法を決定します。

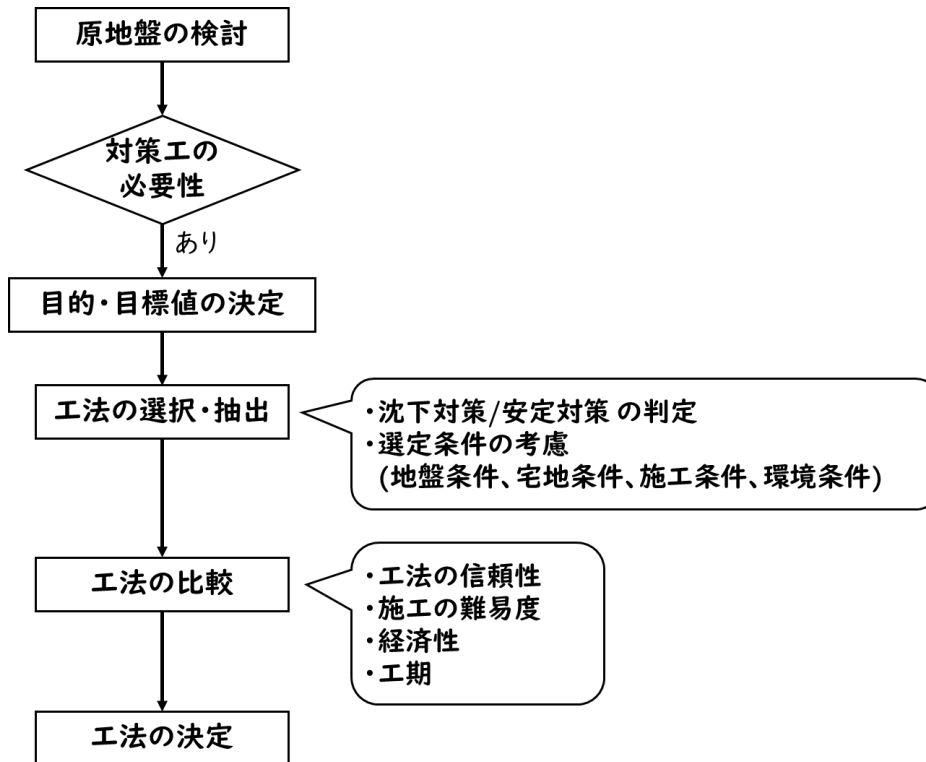


図 6.4.1 一般的な軟弱地盤の対策工法の選定手順

## 6.5 軟弱地盤対策工の設計及び施工

対策工の設計に当たっては、その特徴を十分理解するとともに、軟弱地盤の性質を的確に把握することが大切です。また、施工に際しても、かく乱等により地盤の性状を著しく変化させ、設計時の条件と異なった状態とならないように十分留意する必要があります。

表 6.5.1 軟弱地盤対策の各工法の目的及び特徴

工法区分	目的及び特徴
表層処理工法	軟弱地盤上の地表水の排除、盛土内の水位低下、施工機械のトラフィカビリティの確保、軟弱地盤上の盛土又は構造物の支持力確保等を目的として用いる
置換工法	盛土端部の安定を短期間に確保する場合、盛土層が薄く建物荷重や交通荷重による沈下が大きな問題となる場合等において、軟弱土を良質材に置き換える工法である
押え盛土工法	盛土端部の安定確保及び側方地盤の変形の軽減を目的とする工法であり、用地に余裕がある場合及び施工時の変状に対する応急対策として用いる
緩速載荷工法	盛土端部の安定確保及び側方地盤の変形の抑制を目的として、地盤の変形等を計測しながら盛土を施工する工法である
載荷重工法	圧密沈下を促進して残留沈下を軽減する目的で用いる工法である
バーチカルドレーン工法	圧密沈下の促進及び地盤の強度増加を目的として用いる工法である
締固め工法	盛土端部の安定を図ることを目的とする工法であり、主にサンドコンパクションパイル工法が用いられている
固結工法	盛土端部若しくは盛土全体の安定確保又は構造物基礎地盤の改良を目的として用いる工法である

## 6.6 液状化対策

開発事業等に際しては、開発事業等実施地区及びその周辺域において、地震時の液状化現象により悪影響が生じることを防止・軽減するため、液状化に対する検討を行い、適切な対策を行う必要があります。

開発事業等における液状化対策の基本的な考え方は、一般に次の3つに大別されます。

### ア 液状化そのものを発生させないようにする

過剰間げき水圧を初期有効拘束圧まで上昇させないこと、地盤が軟化して大きな変形を起こし得る状態にさせないことを主眼とし、密度増加、固結、粒度改良、不飽和化、排水促進などを実施する。

### イ 被害が発生しないように構造物側で対処する

地盤の液状化現象が発生しても、構造物自体の被害・悪影響を防止、軽減するために、主として構造物基礎部の対策で処理する考え方であり、開発事業等に伴い設置される構造物ごとに、「道路橋示方書 同解説 V 耐震設計編」（(公社)日本道路協会）や「建築基礎構造設計指針」（(一社)日本建築学会）などの基準をもとに液状化対策を検討する。

### ウ 代替機能を準備する

上記ア、イの考え方による対策が困難又は不合理である場合等において、構造物等の機能を代替できる施設を準備しておく。

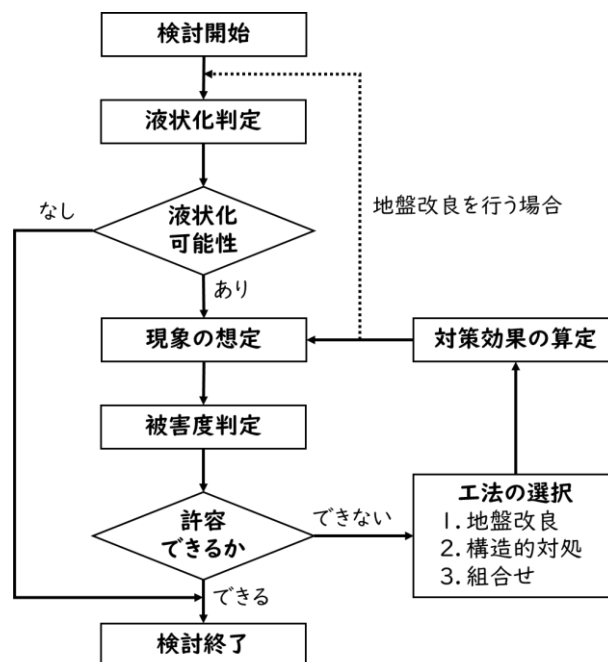


図 6.6.1 液状化対策検討の一般的なフロー

「盛土等防災マニュアルの解説（盛土等防災研究会 編）（Ⅱ p182）」より

【参考】 盛土等防災マニュアルⅩ 軟弱地盤対策  
盛土等防災マニュアルの解説Ⅱ、p2-238

## 第7章 排水施設の設置に関する技術的基準

### 7.1 排水施設の基本事項

盛土又は切土をする場合は、地表水等により崖崩れ又は土砂の流出が生ずるおそれがあるときは、その地表水等を排除することができるよう、排水施設を設置する必要があります。

水を原因とした盛土の崩壊は、のり面を流下する表面水により表面が侵食・洗掘されることによる崩壊と、浸透水によりのり面を構成する土のせん断強さが減少するとともに間げき水圧が増大することから生じる崩壊とに分けられます。この両者を防止するために、排水施設を適切に設計する必要があります。

#### 7.1.1 排水施設の設置

**政令第16条第1項**

表 7.1.1 に示す箇所においては、排水施設の設置をする必要があります。  
排水施設の設置例を図 7.1.1 に示します。

表 7.1.1 排水施設の設置をする必要がある箇所

	排水施設の設置が必要な箇所	概要
①	盛土のり面及び切土のり面（擁壁又は崖面崩壊防止施設で覆われたものを含む）の下端	地表水は、原則としてのり面と反対の方向に流れるように勾配をとります。地表水等を排水するための排水施設を切土のり面又は盛土のり面の下端に配置する。
②	のり面周辺から流入し又はのり面を流下する地表水等を処理するために必要な箇所	のり面を流下する地表水は、切土及び盛土のり面の上端及び各小段にU字溝等を設け、縦溝又は導水管でのり面の下部の排水施設に流下させる。縦溝との接続箇所はマス等を設ける。
③	道路又は道路となるべき土地の両側及び交差点部	道路の両側及び交差点部には、道路側溝（側溝・横断開渠・側溝マス等）を設ける。
④	湧水又は湧水のおそれがある箇所	地下水路を有する地盤を切土した場所、のり面又は地盤面に地下水の湧水が生じる場所などでは、縦溝等を設けて排除する。
⑤	盛土が施行される箇所の地盤で地表水の集中する流路又は湧水箇所	谷、沢、池、沼等の水路、又は現に地下水等の湧水のある箇所に盛土をする場合は地下排水暗渠を設置する。
⑥	溪流等の地表水や地下水が流入する箇所	盛土を行う土地に流入する溪流等の流水は、盛土内に浸透しないように、原則として開水路による地表水排除工等を設置し、在来の溪床には必ず暗渠排水工を設ける。
⑦	排水施設が集水した地表水等を支障なく排水するために必要な箇所	排水施設が集水した地表水等を支障なく排水するため、適当な場所に幹線排水施設を設ける。
⑧	その他、地表水等を速やかに排除する必要がある箇所	盛土規制法の崖に該当しない傾斜地の下端で必要な箇所に、排水施設を設ける。 （必要な箇所にマス又はマンホールによる泥だめを設け、接続する水路等に土砂を含まないよう配慮する）

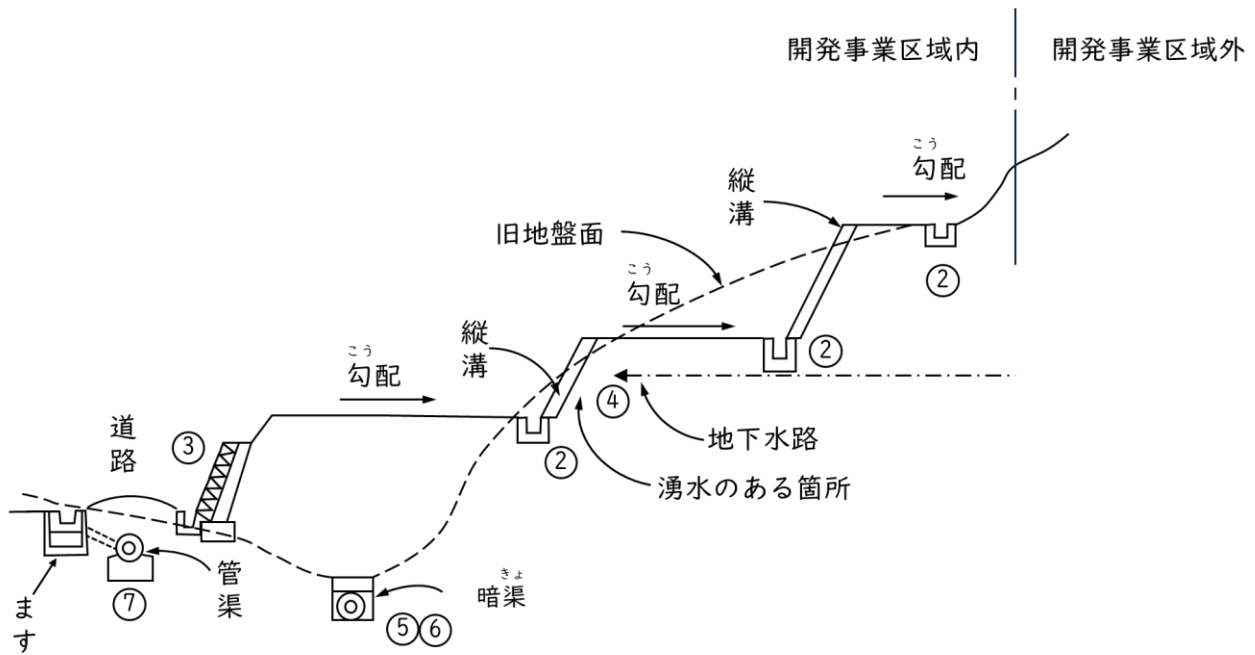


図 7.1.1 排水施設の設置例

「盛土等防災マニュアルの解説（盛土等防災研究会 編）（Ⅱ p289）」より一部加筆

【参考】 盛土等防災マニュアルⅫ・1 治水・排水対策の基本  
盛土等防災マニュアルの解説Ⅱ、p287-290

### 7.1.2 排水施設の種類と構造

排水施設の種類を図 7.1.2 に示します。

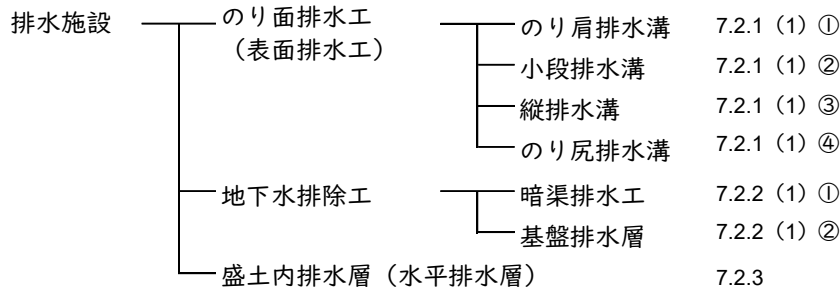


図 7.1.2 排水施設の種類

排水施設の構造については、表 7.1.2 の基準に適合していることが必要です。

**政令第 16 条第 1 項**

表 7.1.2 排水施設の適合すべき基準

項目	内容
排水施設の堅固性	堅固で耐久性を有する構造とすること
排水施設の材料	陶器、コンクリート、れんがその他耐水性の材料を使用すること 漏水を最小限度にする措置を講ずること
流量計算	管渠の勾配及び断面積は流量計算により求めること
マス又はマンホールの設置が必要な箇所 (暗渠構造の部分)	<ul style="list-style-type: none"> <li>管渠が始まる箇所</li> <li>排水の流下方向又は勾配が著しく変化する箇所</li> <li>管渠の内径又は内のり幅の 120 倍を超えない範囲の長さごとの管渠の部分のその清掃上適当な場所</li> </ul>
ふたの設置	マス又はマンホールには、ふたを設置すること
泥だめの設置	マスの底に、深さ 150mm 以上の泥だめを設置すること
公共用に供する排水施設の設置箇所	維持管理上支障のない場所とする
公共用に供する排水施設の暗渠の内径基準	内径又は内のり幅は 20cm 以上とする
軟弱地盤対策	地盤沈下等による損傷や機能障害を防止するため、基礎工事等の対策に十分配慮する
越流検討	排水路の屈曲部での越流等について十分検討する

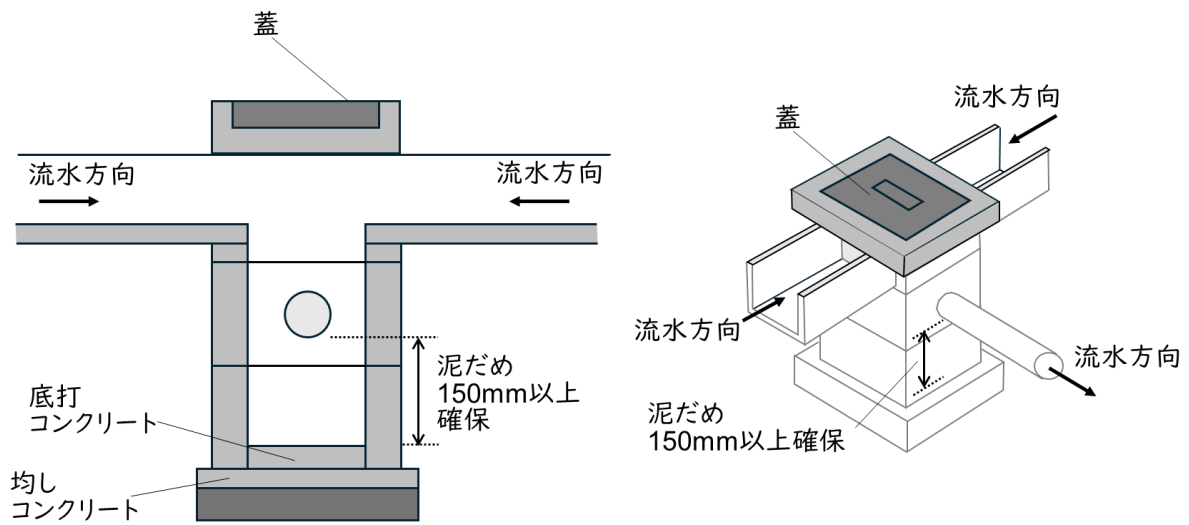


図 7.1.3 排水溝の標準構造図

【参考】 盛土等防災マニュアルV・2 排水施設等、VII・6 のり面排水工の設計・施工上の留意事項、XII・1 治水・排水対策の基本  
盛土等防災マニュアルの解説 I p138-166、p387-399、II p287-291

## 7.2 排水工の配置

### 7.2.1 表面排水工の配置

#### (1) 表面排水工の種類

表面排水工の種類とその機能を表 7.2.1 に示します。

表 7.2.1 表面排水工の種類

排水工の種類	機能	必要な性能
のり肩排水溝	のり面への表面水の流下を防ぐ	想定する降雨に対し 溢水、跳水、越流し ない
小段排水溝	のり面への雨水を縦排水溝へ導く	
縦排水溝	のり肩排水溝、小段排水溝の水をのり尻へ導く	
のり尻排水溝	のり面への雨水、縦排水溝の水を排水する	
のり尻工 (ふとんかご・じゃかご工)	盛土内の浸透水の処理及びのり尻崩壊を防止する	十分な透水性の確保

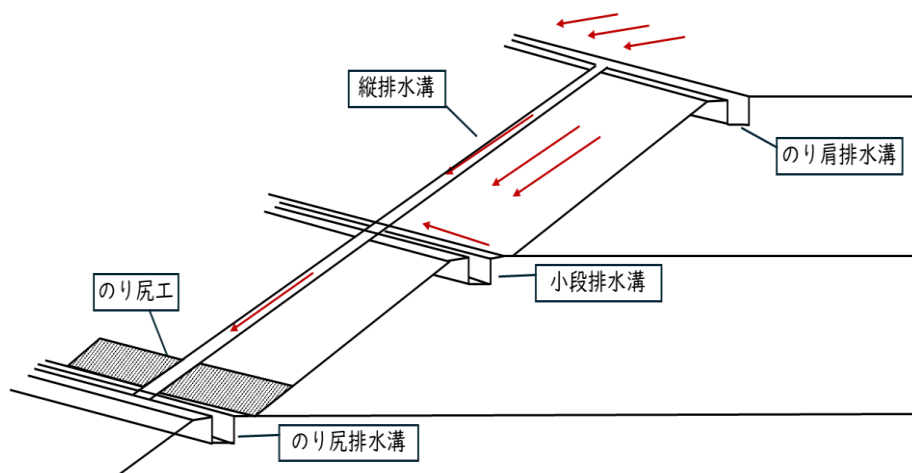


図 7.2.1 表面排水工の種類

### ①のり肩排水溝

盛土又は切土のり面以外からの地表水が流下する場所には、切土及び盛土のり面上端にのり肩排水溝を設け、のり面以外から地表水が流入しないようにします。

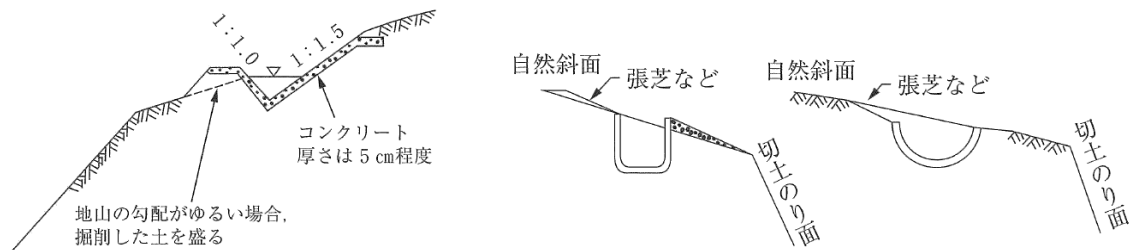


図 7.2.2 のり肩排水溝

「盛土等防災マニュアルの解説（盛土等防災研究会 編）（I p388）」より

### ②小段排水溝

小段に設ける排水溝は、小段上部のり面の下端に沿って設けるものとします。

小段は排水溝の方向に5%程度の下り勾配を付すこととします。

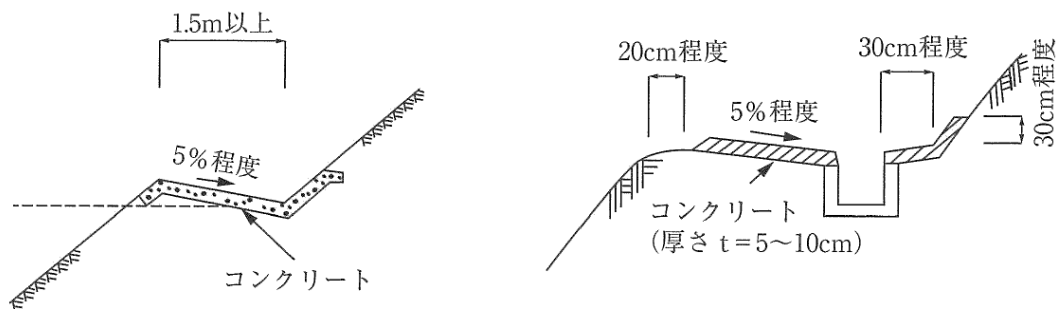


図 7.2.3 小段排水溝

「盛土等防災マニュアルの解説（盛土等防災研究会 編）（I p389）」より

### ③縦排水溝

縦排水溝の設置に係る留意事項を表 7.2.2 に示します。

表 7.2.2 縦排水溝の設置に係る留意事項

項目	内容
縦排水溝の設置間隔	20m程度（流量の分散を図るため）
排水溝の種類	既製コンクリートU形溝（ソケット付がよい）、鉄筋コンクリートベンチフリューム、コルゲートU字フリューム、鉄筋コンクリート管、陶管、石張り水路 等
滑り止めの設置	のり長3m程度の間隔で縦排水溝下部に設置
側面処理	勾配を付け、張芝または石張りを施す
設置場所の選定	地形的に凹部など水の集まりやすい箇所を選定
断面設計	流量を検討して決定。横排水溝（小段排水溝やのり尻排水溝）との接続、土砂や枝葉等の流入、堆積物を考慮し余裕を持たせる
上部自然斜面条件	常時流水のある沢や水路がある場合、断面に十分余裕を持たせる
構造上の注意事項	<ul style="list-style-type: none"> <li>・水漏れ・飛散防止に留意する</li> <li>・勾配変化点では跳水・溢水による侵食防止策（跳水防止版、保護コンクリート）を講じる</li> </ul>
合流部の処理	<ul style="list-style-type: none"> <li>・マス进行、ふたにより飛散防止を図る</li> <li>・マスには泥だめを設ける</li> </ul>

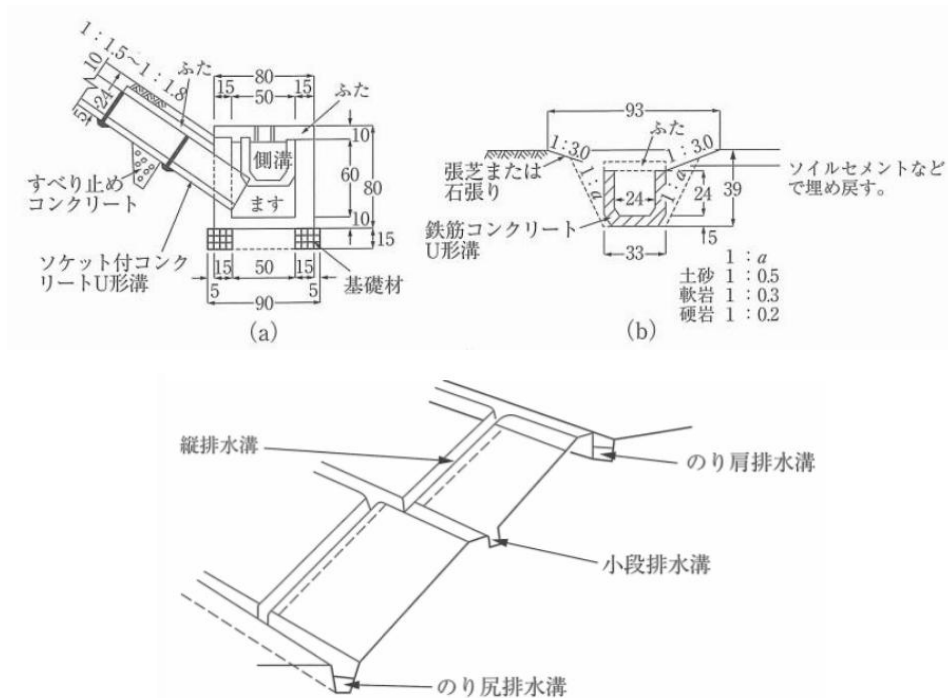


図 7.2.4 縦排水溝

「盛土等防災マニュアルの解説（盛土等防災研究会 編）（I p389）」より

#### ④のり尻排水溝

- ・のり尻排水溝は、のり面を流下する地表水が宅地及び開発事業等実施地区外等に流出するのを防ぐため、図 7.2.5 に示すように設けます。その設置に当たっては、道路管理者や地権者との協議が必要な場合があります。
- ・集水量が多い場合には、流量計算に基づいて断面を決定し、適切な流末処理を行います。
- ・浸透によりのり面の滑りが生じないように十分な対策を行う必要があります。

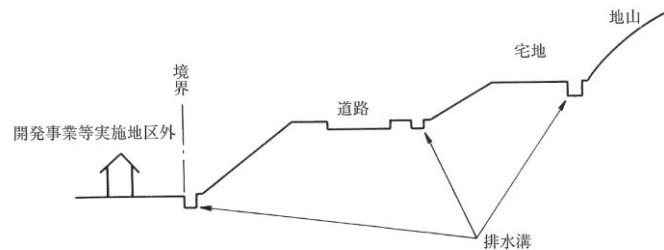


図 7.2.5 のり尻排水溝の例

「盛土等防災マニュアルの解説（盛土等防災研究会 編）（I p390）」より

## (2) 表面排水工の配置

### ①崖面天端の排水

#### 政令第7条第2項第1号

盛土又は切土をした崖の上端に続く地表面の雨水その他の地表水は、原則として崖と反対方向に流れるように5%程度の勾配を付して排水する必要があります。

崖と反対方向に勾配を付して排水することが困難な場合は、崖の上端に排水溝を設けてのり面へ雨水その他の地表水が流れないように適切な処置を講じてください。

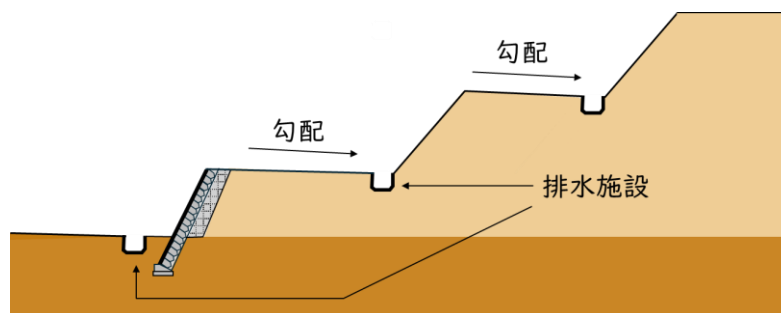


図 7.2.6 崖面天端の排水例

崖の方向に排水勾配を付す場合は、のり面へ地表水等が流れないように崖の上端に排水溝を設ける

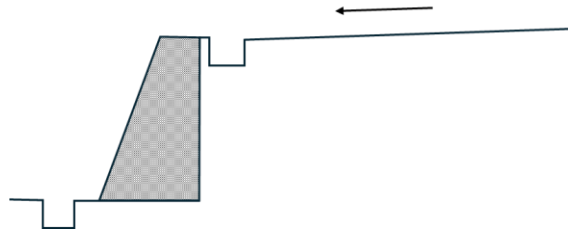


図 7.2.7 崖面天端の排水例（崖と反対方向に勾配を付すことが困難な場合）

#### ②地表水排水工、路面排水工等の地表水排除工

排水溝の断面は、流量を検討して決定します。その際、土砂や枝葉等の流入、土砂等の堆積を考慮して十分に余裕の持った断面とします。

排水溝の流水が地山に浸透しないような構造とします。

盛土の斜面における排水溝は、沈下等を考慮して、土が落ち着いた段階でプレキャスト製品等を設置します。

【参考】 盛土等防災マニュアルⅦ・6 のり面排水工の設計・施工上の留意事項  
盛土等防災マニュアルの解説Ⅰ、p387-399

## 7.2.2 地下水排除工の配置

### 政令第7条第1項第1号ロ、第16条第2項

地下水排除工は、暗渠排水工、基盤排水層などがあります。暗渠排水工は、原地盤の谷部や湧水等の顕著な箇所等を対象に樹枝状に設置することを基本とします。基盤排水層は、透水性が高い材料を用い、主に谷埋め盛土におけるのり尻部及び谷底部、湧水等の顕著な箇所等を対象に設置することを基本とします。

#### (1) 地下水排除工の種類と役割

地下水排除工は、その設置位置、機能、目的等に応じて工法が区分され、多様な役割を果たします。地下水排除工の計画に当たっては、次の検討を行う必要があります。

##### ①暗渠排水工

暗渠排水工は、一般に盛土最下部に盛土地盤全体の安定を保つ目的で設置され、盛土を施工する前の基礎地盤にトレンチを掘削して埋設されます。暗渠排水工は、図 7.2.8 に示す形状を標準とし、管材とそれをとりまく通水性が高いフィルター材等で構成されます。

表 7.2.3 に、暗渠排水工の標準的な仕様を示します。

溪流等における盛土の暗渠排水工の設置例を図 7.2.9 に示します。

表 7.2.3 暗渠排水工の管径及び設置箇所

項目	管径	配置	流末処理	構造
本管	300mm 以上 (流域等が大きい場合は流量計算により決定する)	・ 谷の底部に設置	維持管理や点検が行えるように、マス、マンホール、かご工等で保護する	管材を使用する
補助管	200mm 以上	・ 原地盤の谷部・湧水等の顕著な箇所等を対象に樹枝状に設置 ・ 設置間隔は 40m 以内 (溪流等をはじめとする地下水が多いことが想定される場合は 20m 以内ごと)		管材又は 砕石構造とする

※暗渠排水管等の上面や側面には、そだや砂利等によるフィルターを設けて土で埋め戻すこと。

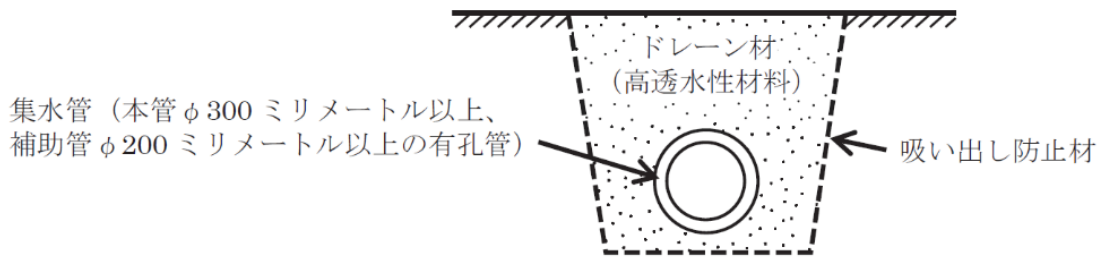


図 7.2.8 暗渠排水工の基本構造

「盛土等防災マニュアルの解説（盛土等防災研究会 編）（I p140）」より

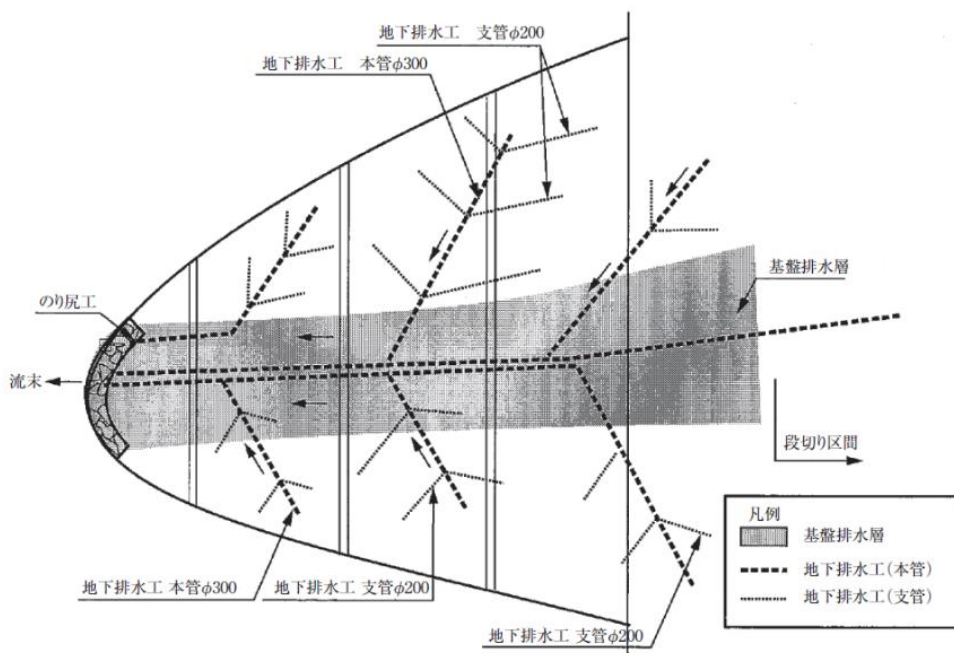


図 7.2.9 溪流等における盛土の暗渠排水工及び基盤排水層の設置例

「盛土等防災マニュアルの解説（盛土等防災研究会 編）（I p140）」より

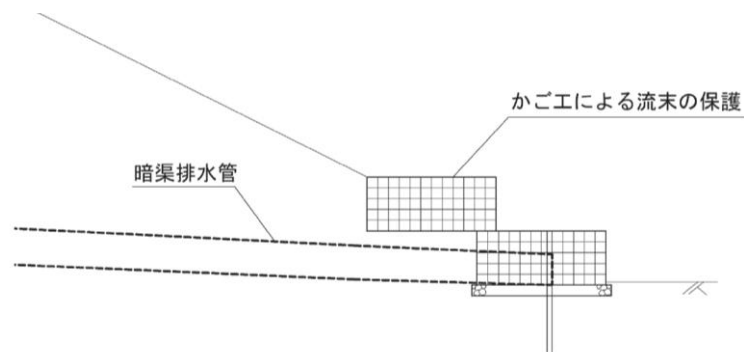


図 7.2.10 かご工による暗渠排水工の排出口周囲の保護

「盛土等防災マニュアルの解説（盛土等防災研究会 編）（I p144）」より

暗渠排水工の本管径はφ 300mm を基本としますが、流入する地下水量は盛土計画箇所上流の流域面積等に応じて増減するため、流域等が大規模な場合は、排水流量を算出の上適切に排水できる仕様を検討するものとします。このとき、排水流量の算定に当たっては、現況の湧水量及び常時の平水量を測定して定めることが望ましいですが、実態を把握しにくい場合は、数式 7.2.1 及び数式 7.2.2 に示す日雨量及び流域面積等を指標とする方法により算定することも可能です。

$$q = \frac{R \times p \times 10,000}{N \times 86,400} \quad (\text{数式 7.2.1})$$

$$Q = A \cdot q \quad (\text{数式 7.2.2})$$

$Q$ ：暗渠排水量（ℓ/s）

$q$ ：単位暗渠排水量（ℓ/s/ha）

$R$ ：計画日雨量（mm/d）

$p$ ：地下浸透率（ $=1-f$ ）， $f$ ：流出率

$N$ ：排除日数（d）

$A$ ：流域面積（ha）

ここで、計画日雨量は、接続する施設（下水道等）の計画降雨強度等を考慮して、5～10年確率の降雨強度を基本として設定します。ただし、集水性が高い場合や盛土規模が大きい場合には総合的に判断し、より適切な降雨強度を用いるものとします。また、多量の湧水が認められる場合はその量を考慮し、地質構造等により流域外からの雨水等の流入が想定される場合は対象の流域をその範囲まで拡大することが望まれます。

以上を踏まえ、以下のような降雨強度を用いることとしてください。

- ・ 溪流等における盛土、または広範囲に及ぶ開発事業等で集水性が高い場合等  
→20～30年確率の降雨強度を用いる。
- ・ 溪流等における高さ15mを超える盛土等で、特に大きな影響が見込まれる場合  
→100年確率の降雨強度を用いる。

さらに、暗渠排水工の仕様検討に当たっては、排水流量は上式で求まる暗渠排水量に対して5割の余裕を見込むものとしてください。

また、溪流等における盛土のうち高さ15mを超え、かつ50,000m<sup>3</sup>を超える盛土については、三次元浸透流解析により、流出量及び暗渠排水の仕様を精査することが望ましいとされます。

暗渠排水工は、中間検査の対象となる特定工程です。中間検査に合格し、中間検査合格証の交付を受けた後でなければ、特定工程後の工程に着手することができません。中間検査項目は、「制度編（3.4.2 中間検査）」を参照してください。

## ②基盤排水層

基盤排水層は、地山から盛土への水の浸透を防止するために、地山の表面に設置します。特に、片盛り・片切り、腹付け盛土、傾斜地盤上の盛土のほか、谷間を埋める盛土等は、地山からの流水、湧水及び地下水の影響を受けやすいため、基盤排水層による地下水の排水効果が高いとされており、暗渠排水工と併せて設置します。

基盤排水層の標準的な仕様を表 7.2.4 に、設置例を図 7.2.11 に示します。

表 7.2.4 基盤排水層の標準的な仕様

項目	配置	層厚	材料
基盤排水層	<ul style="list-style-type: none"> <li>・のり尻からのり肩までの水平距離の1/2の範囲</li> <li>・基礎地盤の段切りを施工しない勾配15°程度未満 (<math>i &lt; 1:4</math>) の範囲を包括して設置（溪流等における盛土）</li> <li>・湧水や浸透水が顕著な箇所等を包括して設置</li> </ul>	0.5m を標準 （溪流等をはじめとする盛土の地下水が多いことが想定される場合は 1.0m）	透水性が高い砕石や砂等※

※基盤排水層が盛土地盤のせん断強度の弱面とならないように十分なせん断強度を有する材料を用いる。  
設置時には、吸い出し防止材を活用して、盛土材料の流出を防止するようにする。

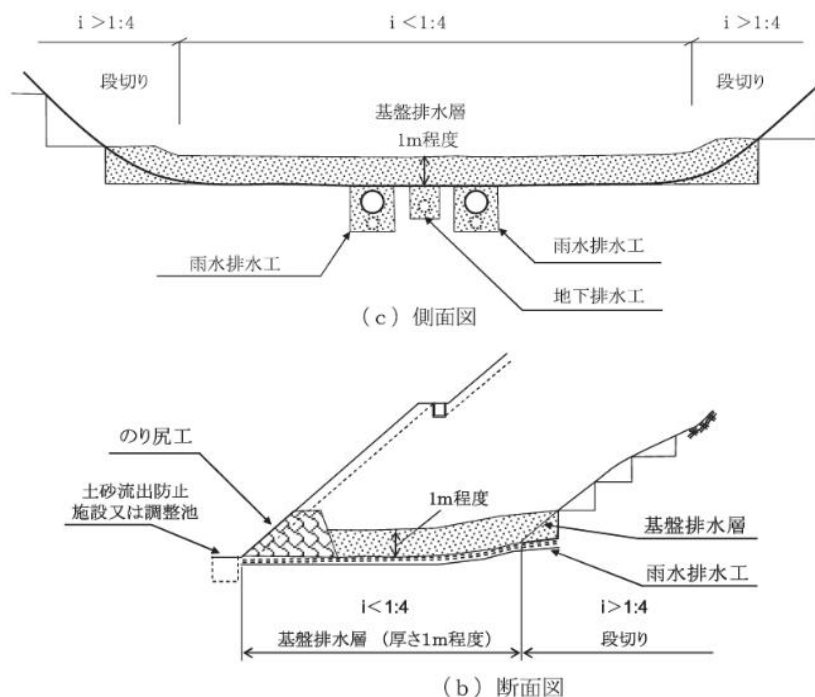


図 7.2.11 基盤排水層の設置例

「盛土等防災マニュアルの解説（盛土等防災研究会 編）（I p142）」より

【参考】 盛土等防災マニュアルV・2 排水施設等  
盛土等防災マニュアルの解説I、p138-166

### 7.2.3 盛土内排水層（水平排水層）

**政令第16条第2項、政令第7条第1項第1号ロ**

盛土崩壊の多くが湧水、地下水、降雨等の浸透水を原因とするものであること、また盛土内の地下水が地震時の滑動崩落の要因となることから、盛土内に地下水排除工を設置する場合に、あわせて盛土内に水平排水層を設置して地下水の上昇を防ぐとともに、降雨による浸透水を速やかに排除して、盛土の安定を図ることが必要です。

水平排水層の効果は、次のようなものがあります。

- ・ 施工中の間げき水圧の低下
- ・ 降雨による浸透水の排水
- ・ 盛土の滑り面に対する安定性の向上

水平排水層は、透水性が高い材料を用い、盛土のり面の小段ごとに設置することを基本とします。地下水排除工を設置しない場合であっても、盛土内部の浸透水を速やかに排除することができるよう、水平排水層を設けることが必要です（図 7.2.12）。

水平排水層の基準を表 7.2.5 に示します。

表 7.2.5 盛土のり面に設置する水平排水層の基準

項目	配置	層厚	長さ	排水勾配	材料
水平排水層	小段ごとに設置※1	0.3m 以上 (碎石や砂の場合)	小段高さ (H) の 1/2 以上	5~6%	透水性が高い材料 (砂質材料、ジオテキスタイル系の材料) ※2

※1 ジオテキスタイルを用いる場合、高さ 2~3m ごとにに入れる場合がある。

※2 碎石や砂等の粒形の揃ったものを適用する場合は、地震時に液状化現象を起こし、盛土地盤の変状を起こす原因となる場合があることに留意する。

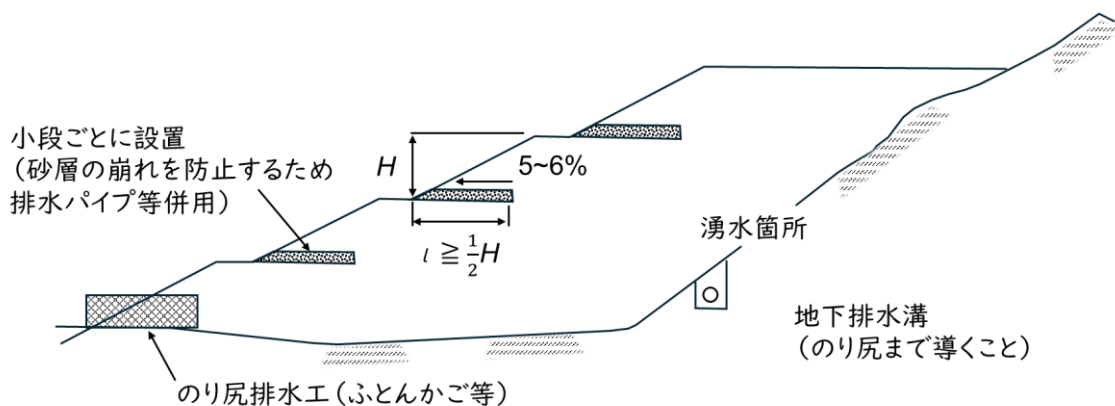


図 7.2.12 水平排水層の例

「盛土等防災マニュアルの解説（盛土等防災研究会 編）（I p167）」より一部加筆

高含水比の火山灰質粘性土など、保水性が高い材料で高い盛土を行う必要がある場合は、図 7.2.13 に示すように、盛土のり面内に深く排水層（フィルター層）を設け、のり面の安定を確保してください。

排水層には、透水性の高い礫や砂を使用することが一般的です。また、ジオテキスタイル系の材料を用いることも多くあります。さらに、不透水層の上にふとんかごを並べるなどの工法を採用する場合もあります。これらの方法を適切に選択し、施工することで、盛土の安定性を高めることができます。

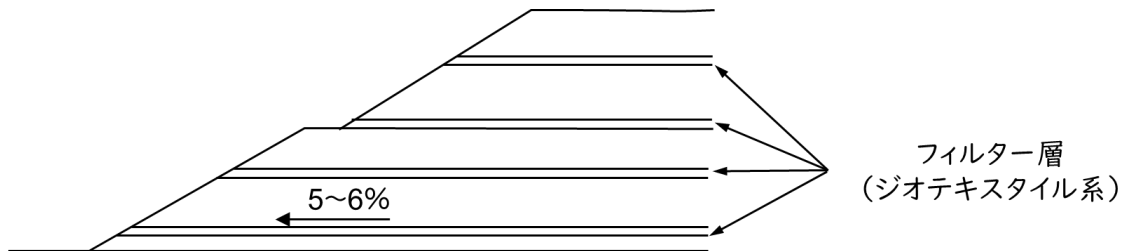


図 7.2.13 深層水平排水層の例

「盛土等防災マニュアルの解説（盛土等防災研究会 編）（I p168）」より

【参考】 盛土等防災マニュアルⅤ・2・2 盛土内排水層  
盛土等防災マニュアルの解説Ⅰ、p167-172

## 7.3 排水施設の規模

排水施設の規模は、降雨強度、排水面積、地形・地質、土地利用計画等に基づいて算定した雨量等の計画流出量を安全に排除できるように決定する必要があります。

### 7.3.1 計画流出量の算定

#### (1) 雨水流出量の算定

雨水流出量（ $Q$ ）は、原則として次の合理式（ラショナル式）（数式 7.3.1）により算出してください。

$$Q = \frac{1}{360} \times f \times r \times A \quad (\text{数式 7.3.1})$$

$Q$ ：雨水流出量（ $\text{m}^3/\text{sec}$ ）

$f$ ：流出係数

$r$ ：雨量強度（ $\text{mm}/\text{hr}$ ）

$A$ ：集水区域面積（ $\text{ha}$ ）

#### (2) 降雨強度

降雨強度については、表 7.3.1 の青森県降雨強度式を用いて算出するものとします。

降雨は、5～10 年確率を基本とします。

表 7.3.1 降雨強度式及び 60 分降雨強度

	青森地方気象台		弘前地域 気象観測所		八戸特別地域 気象観測所		むつ特別地域 気象観測所		深浦特別地域 気象観測所	
	降雨強度式	60 分間 降雨 強度	降雨強度式	60 分間 降雨 強度	降雨強度式	60 分間 降雨 強度	降雨強度式	60 分間 降雨 強度	降雨強度式	60 分間 降雨 強度
1/2	$r = \frac{570}{T^{0.75} + 3.8}$	22.5	$r = \frac{720}{T^{0.75} + 7.0}$	25.2	$r = \frac{390}{T^{0.65} + 1.8}$	24.2	$r = \frac{280}{T^{0.60} + 0.7}$	22.6	$r = \frac{590}{T^{0.70} + 2.6}$	29.3
1/3	$r = \frac{730}{T^{0.75} + 5.5}$	27.0	$r = \frac{910}{T^{0.75} + 7.7}$	31.1	$r = \frac{460}{T^{0.65} + 1.9}$	28.4	$r = \frac{340}{T^{0.60} + 0.9}$	27.1	$r = \frac{710}{T^{0.70} + 2.8}$	34.9
1/5	$r = \frac{930}{T^{0.75} + 7.3}$	32.2	$r = \frac{1150}{T^{0.75} + 8.7}$	38.0	$r = \frac{550}{T^{0.65} + 1.9}$	33.9	$r = \frac{410}{T^{0.60} + 1.3}$	31.6	$r = \frac{850}{T^{0.70} + 2.8}$	41.7
1/10	$r = \frac{1190}{T^{0.75} + 9.1}$	38.8	$r = \frac{1470}{T^{0.75} + 9.8}$	46.9	$r = \frac{900}{T^{0.70} + 4.1}$	41.5	$r = \frac{680}{T^{0.65} + 3.4}$	38.4	$r = \frac{1030}{T^{0.70} + 3.0}$	50.1
1/20	$r = \frac{1480}{T^{0.75} + 10.8}$	45.7	$r = \frac{1820}{T^{0.75} + 10.8}$	56.3	$r = \frac{1050}{T^{0.70} + 4.3}$	48.0	$r = \frac{800}{T^{0.65} + 3.9}$	43.9	$r = \frac{2260}{T^{0.80} + 9.9}$	62.2
1/30	$r = \frac{1650}{T^{0.75} + 11.4}$	50.1	$r = \frac{2010}{T^{0.75} + 11.2}$	61.4	$r = \frac{1140}{T^{0.70} + 4.1}$	52.6	$r = \frac{870}{T^{0.65} + 4.1}$	47.2	$r = \frac{2480}{T^{0.80} + 10.1}$	67.8
1/50	$r = \frac{2570}{T^{0.80} + 19.3}$	56.2	$r = \frac{2300}{T^{0.75} + 11.8}$	69.0	$r = \frac{1710}{T^{0.75} + 7.3}$	59.3	$r = \frac{1320}{T^{0.70} + 7.5}$	52.7	$r = \frac{2730}{T^{0.80} + 10.1}$	74.7
1/100	$r = \frac{2990}{T^{0.80} + 21.0}$	63.0	$r = \frac{2660}{T^{0.75} + 12.6}$	77.9	$r = \frac{1900}{T^{0.75} + 7.4}$	65.6	$r = \frac{1460}{T^{0.70} + 7.7}$	57.8	$r = \frac{3050}{T^{0.80} + 10.2}$	83.2
1/200	$r = \frac{3450}{T^{0.80} + 22.7}$	70.2	$r = \frac{3100}{T^{0.75} + 13.4}$	88.7	$r = \frac{2120}{T^{0.75} + 7.4}$	73.2	$r = \frac{1670}{T^{0.70} + 8.5}$	64.1	$r = \frac{3400}{T^{0.80} + 10.1}$	93.0

$r$ ：降雨強度（ $\text{mm}/\text{hr}$ ）、 $T$ ：降雨継続時間（ $\text{min}$ ）

青森県河川砂防課 <https://www.pref.aomori.lg.jp/soshiki/kendo/kasensabo/kouu-kyoudo-shiki.html>

### (3) 流出係数

流出係数（ $f$ ）は、表 7.3.2 に示す値のほか、土地利用の目的等に応じ適切な値を用いてください。

表 7.3.2 工種別流出係数

工種	流出係数	工種	流出係数
屋根	0.85 ~ 0.95	間地	0.10 ~ 0.30
道路	0.80 ~ 0.90	芝、樹木の多い公園	0.05 ~ 0.25
その他の不浸透面	0.75 ~ 0.85	勾配の緩い山地	0.20 ~ 0.40
水面	1.00	勾配の急な山地	0.40 ~ 0.60

### (4) その他

開発事業等実施地区内に流出抑制施設として浸透施設等を設置した場合には、必要に応じて、その効果を見込んで、排水施設の規模を定めることができます。浸透施設、調整池等については、「盛土等防災マニュアルの解説」や「宅地開発に伴い設置される浸透施設等設置技術指針」を参照して設計するようにしてください。

【参考】 盛土等防災マニュアルⅫ 治水・排水対策  
盛土等防災マニュアルの解説Ⅱ、p292-296

### 7.3.2 流下能力量の算定

流速及び流下断面の考え方を表 7.3.3 に示します。

表 7.3.3 流下能力量の算定

項目	基準	留意事項
流速	0.8 m/sec～3.0 m/sec	流水による異常な排水路の磨耗や土砂堆積が生じないように配慮する
流下断面	開水路の場合：2割の余裕高（8割水深） 管路の場合：余裕高なしの満流状態	土砂の堆積を考慮して十分に余裕を見込む
流下断面の算出	マンニング式又はクッター式を用いて算出	排水路勾配は、原則として下流へ行くにしたがい緩勾配になるよう計画する

#### 【マンニング式】

$$Q = A \times V = \frac{1}{n} \times R^{2/3} \times I^{1/2} \times A \quad (\text{数式 7.3.2})$$

- Q：計画流出量（m<sup>3</sup>/sec）
- n：粗度係数（表 7.3.5 による）
- A：断面積（m<sup>2</sup>）
- R：径深（m）（= A/S）
- S：潤辺長（m）
- I：排水路勾配
- V：流速（m/sec）

表 7.3.4 流下断面

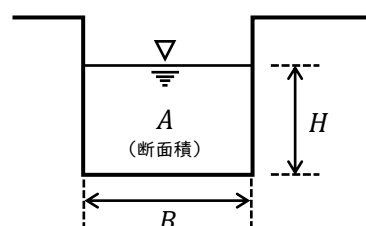
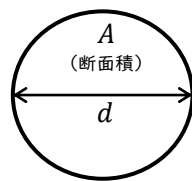
項目	開水路	管路
断面図		
断面積A (m <sup>2</sup> )	$A = B \cdot H$	$A = \pi d^2 / 4$
潤辺長 (m)	$S = 2H + B$	$S = \pi d$

表 7.3.5 粗度係数

管種	粗度係数 $n$
陶管	0.013
鉄筋コンクリート管渠などの工場製品	0.013
現場打ち鉄筋コンクリート管渠	0.013
硬質塩化ビニール管	0.010
強化プラスチック複合管	0.010

（マニング式、クッター式共通）

【参考】 盛土等防災マニュアルⅫ 治水・排水対策  
盛土等防災マニュアルの解説Ⅱ、p297-298

## 第8章 土石の堆積に関する技術的基準

### 8.1 土石を堆積する土地の基準

**政令第19条、省令第33条**

土石の堆積に関しては、行為の性質上、締固めなどの盛土の崩壊防止に資する技術的基準を適用することが適切ではないことを考慮し、崩壊時に周辺の保全対象に影響を及ぼさないよう、空地や適切な措置を設けることが基本とされています。

堆積箇所の選定に際しては、法令等による行為規制、自然条件、施工条件、周辺の状況等を十分に調査し、関係する技術的基準を考慮して、周辺への安全性を確保できるように検討する必要があります。

表 8.1.1 に、土石を堆積する土地の技術的基準を示します。

表 8.1.1 土石を堆積する土地の技術的基準

項目		対応
地盤	勾配	土石を堆積する土地（空地を含む）の勾配は、1/10 以下とする
	土地の表面	原地盤に極端な凸凹や段差がある場合には、堆積に先がけてできるだけ平坦にかき均す
	地盤改良等の措置	地表水等による地盤の緩みや沈下が生じるおそれがある場合に地盤改良等の必要な措置を講ずる
周囲	空地による安全確保 <sup>※1</sup>	土石の堆積を行う区域の周囲に、次のとおり空地を設ける ・堆積する土石の高さ 5m 以下：当該高さを超える幅の空地の設置 ・堆積する土石の高さ 5m 超：当該高さの 2 倍を超える幅の空地の設置
	柵等の設置	堆積した土石の周囲（空地・側溝等の外側）に柵等 <sup>※2</sup> を設置する 見やすい場所に関係者以外立入禁止の表示を掲示（立ち入り防止柵の設置等）する
	側溝等の設置 （排水措置等）	空地の外側に側溝等を設置し、地表水を適切に排除する <sup>※3</sup>

※1 鋼矢板等その他必要な措置に代えることが可能。

※2 人がみだりに立ち入らないようにする施設であり、ロープ等も適用が可能。

※3 「排水施設」は、地表水の流出入を防止できるようにであれば素掘り側溝等の簡素な措置とすることも可能。

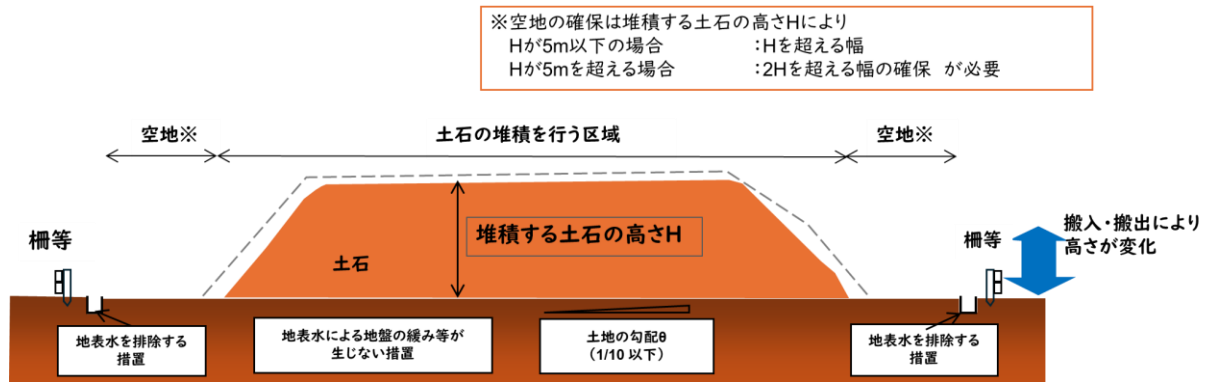


図 8.1.1 土石の堆積に係る技術的基準（政令）全般の概念図

「盛土等防災マニュアルの解説（盛土等防災研究会 編）（Ⅱ p616）」より一部加工

表 8.1.2 に、土石の堆積の設計・施工上の留意事項を示します。

表 8.1.2 土石の堆積の設計・施工上の留意事項

項目	留意事項
土石の受け入れ基準	堆積する土石の種類は第4種建設発生土以上相当とする
堆積計画の配慮	第4種建設発生土相当の土石の割合が高い場合は、堆積高さや勾配等に十分配慮し、崩壊を防ぐ堆積計画が必要
泥土相当の対応	泥土相当の土石を堆積する場合は、堆積地区外への流出を防ぐための適切な措置が必要
管理方法	次の点に留意して管理する ・土石の堆積時に濁水や飛砂による周辺環境への影響を防ぐ管理 ・土石の搬入元、搬出先、搬出土量、堆積した土石の種別の管理と完了確認時までの保管

【参考】 盛土等防災マニュアルⅩⅥ・2 土石の堆積の基本的な考え方  
盛土等防災マニュアルの解説Ⅱ、p610-621

## 8.2 堆積した土石の崩壊やそれに伴う流出を防止する措置

堆積した土石の崩壊やそれに伴う流出を防止する措置とは、空地を設けない場合や土石を堆積する土地（空地を含む）の地盤の勾配が10分の1を超える場合において、堆積した土石の流出を防止することを目的とした措置をいいます。

### 8.2.1 地盤の勾配が10分の1を超える場合の措置

政令第19条、省令第32条

#### (1) 構台等の設置

土石を堆積する土地（空地を含む）の地盤の勾配が10分の1を超える場合は、次のとおり構台等を適切に設置する必要があります。

- ・土石の堆積を行う面（鋼板等を使用したものであって、勾配は10分の1以下であるものに限る。）を有する堅固な構造物を設置する措置等、堆積した土石の崩壊を防止すること。
- ・措置の選定に当たっては、設置箇所の自然条件、施工条件、周辺の状況等を十分に調査するとともに、堆積する土石の土圧等に十分に耐えうる措置を選定すること。

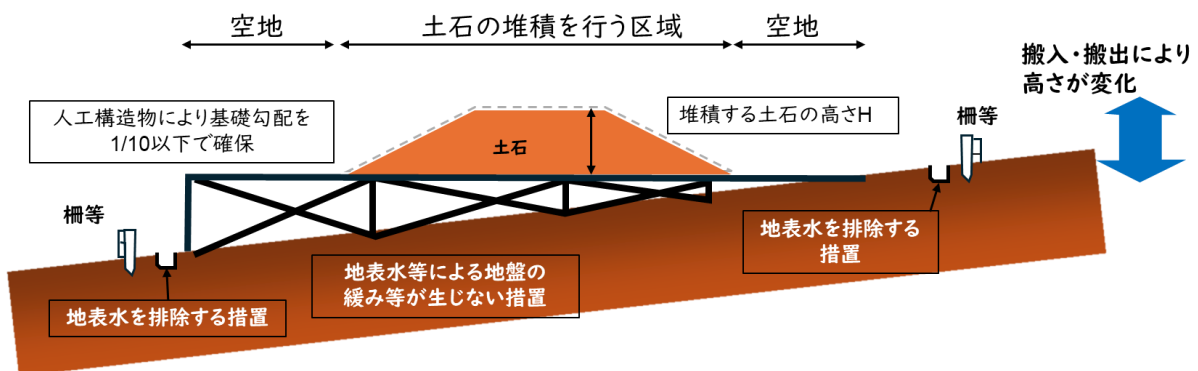


図 8.2.1 堆積した土石の崩壊やそれに伴う流出を防止する措置の概念図（構台等の設置）

「盛土等防災マニュアルの解説（盛土等防災研究会 編）（Ⅱ p624）」より一部加工

## 8.2.2 空地进行しない場合の措置

政令第19条、省令第34条

十分な空地の確保が難しい場合には、次の（1）又は（2）の措置が必要です。

### （1）鋼矢板等の設置

- ・堆積した土石の周囲にその高さを超える鋼矢板又はこれに類する施設を設置すること。
- ・想定される最大堆積高さの際に発生する土圧、水圧、自重のほか、必要に応じて重機による積載荷重に対して、損壊、転倒、滑動又は沈下をしない構造とすること。
- ・鋼矢板等の設計については、鋼矢板土留めによること。

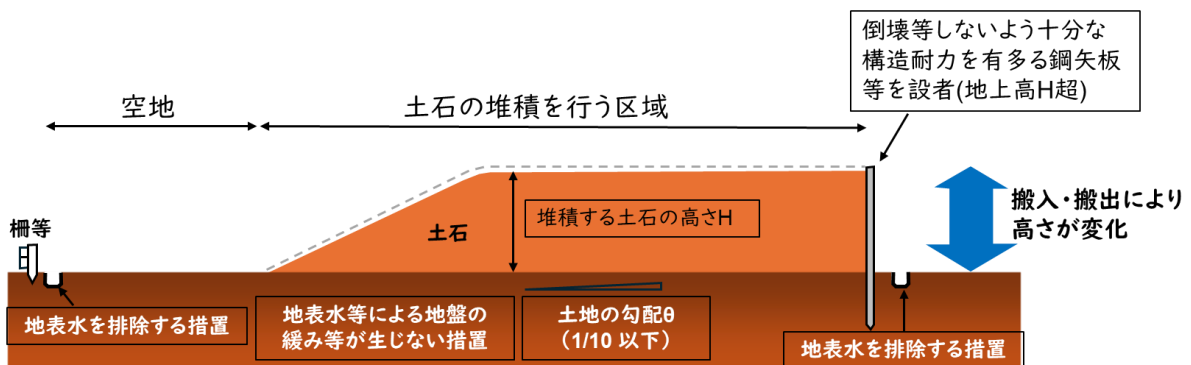


図 8.2.2 堆積した土石の崩壊やそれに伴う流出を防止する措置の概念図（鋼矢板等の設置）

「盛土等防災マニュアルの解説（盛土等防災研究会 編）（Ⅱ p624）」より一部加工

### （2）堆積勾配の規制及び防水性のシート等による保護

- ・堆積した土石の斜面の勾配を土質に応じた安定を保つことができる角度以下とし、堆積した土石を防水性のシートで覆うこと等により、雨水その他の地表水が侵入することを防ぐこと。
- ・堆積した土石の周囲（側溝等の外側）に柵等を設置すること。

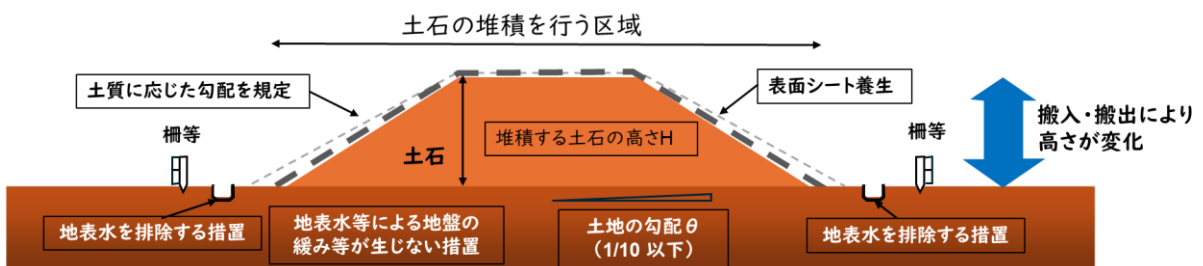


図 8.2.3 堆積した土石の崩壊やそれに伴う流出を防止する措置の概念図  
（堆積勾配の規制及び防水性のシート等による保護）

「盛土等防災マニュアルの解説（盛土等防災研究会 編）（Ⅱ p624）」より一部加工

【参考】 盛土等防災マニュアルⅩⅥ・4 堆積した土石の崩壊やそれに伴う流出を防止する措置  
盛土等防災マニュアルの解説Ⅱ、p622-632