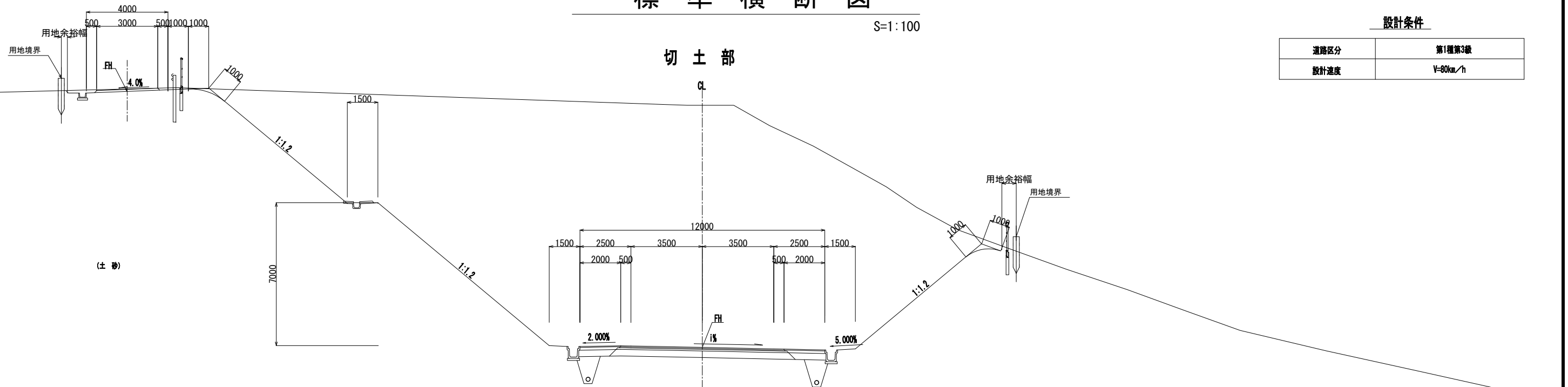


標準横断面図

S=1:100

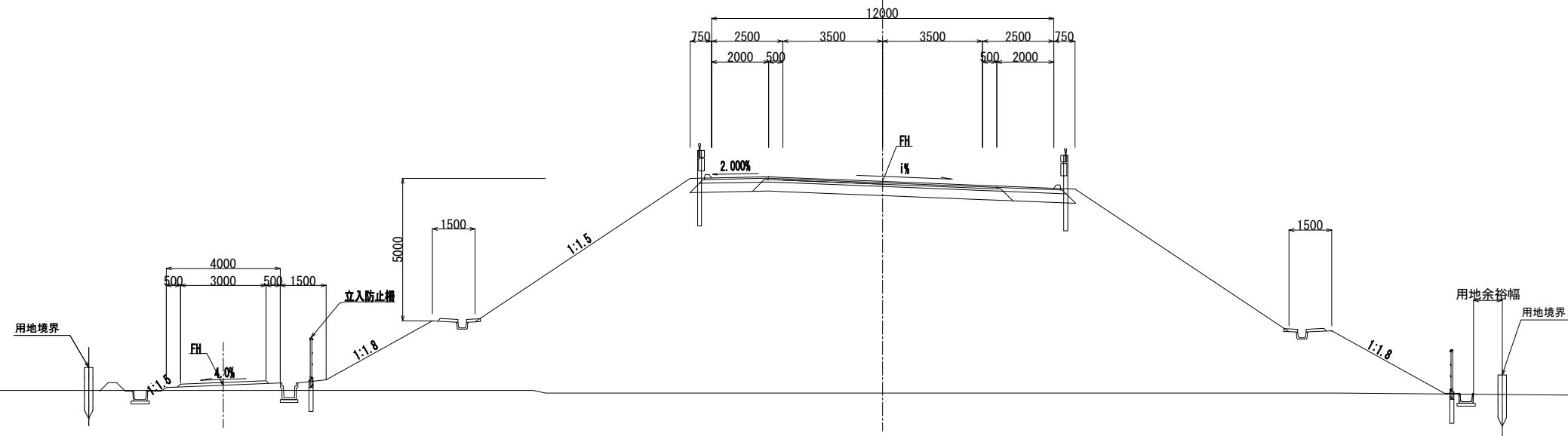
設計条件

道路区分	第1種第3級
設計速度	V=80km/h

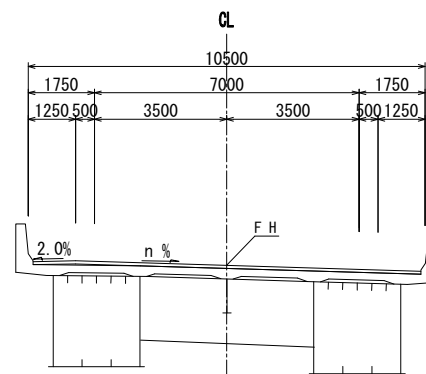


(土)

盛土部



長大橋



工事名	
図面名	標準横断面図
作成年月日	平成 29 年 月
縮尺	S=1:100 図面番号 /
会社名	
事業者名	東北地方整備局 青森河川国道事務所