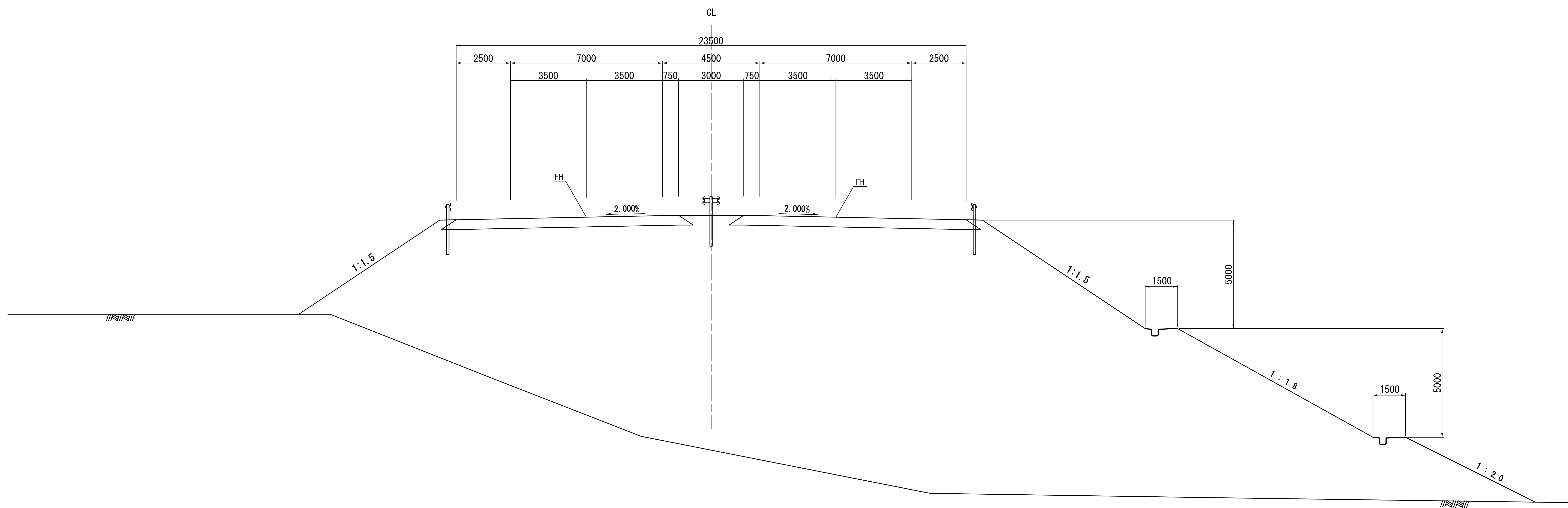


# 標準断面図(1) $S=1:100$

## 4車線部 <W=23.5m>

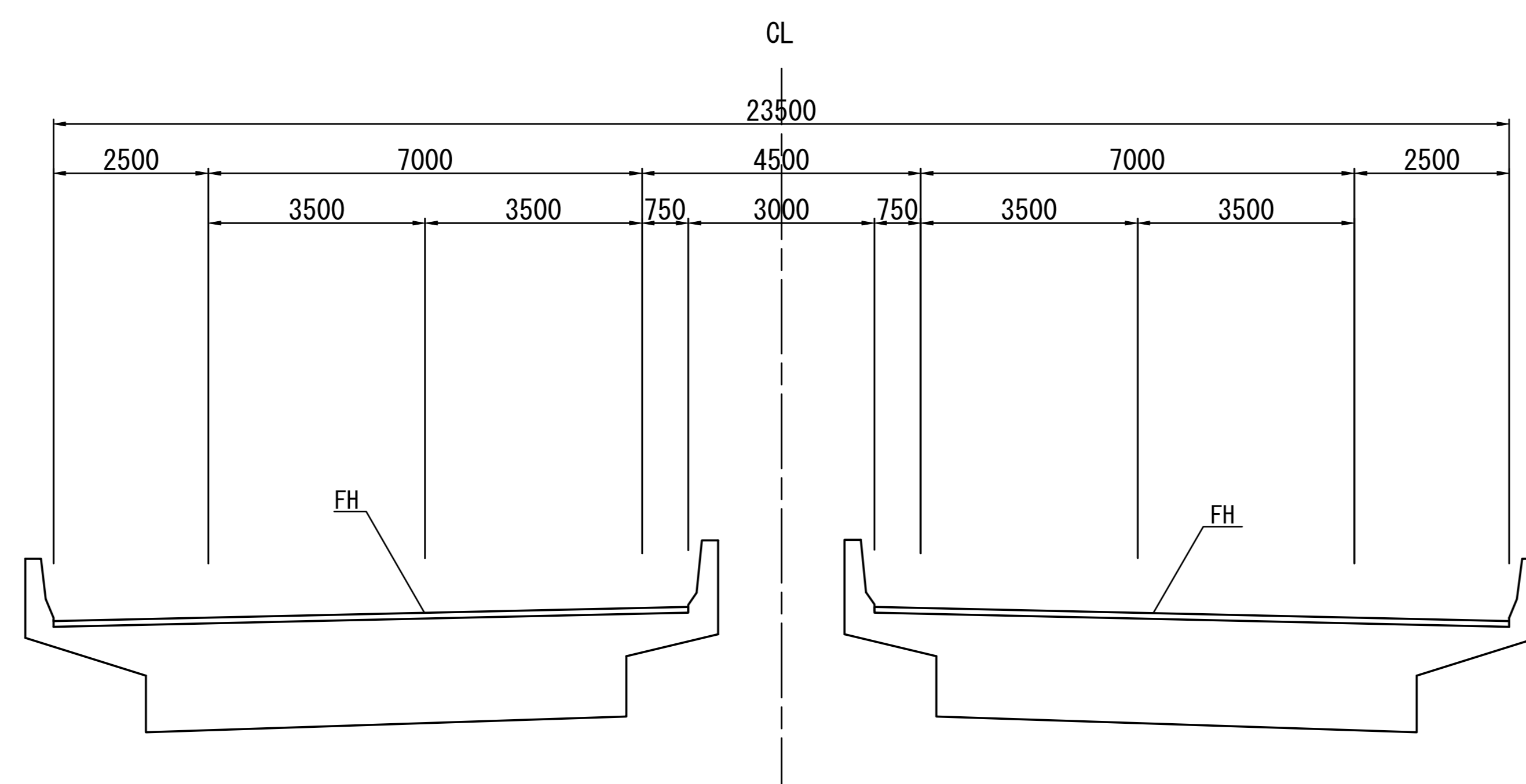
### 土工部

#### 盛土部



### 橋梁部

#### 中小橋



標準断面図(2)  $S=1:100$

2車線部 <W=13.5m>

土工部

切土部

