

機械工事共通仕様書

(令和2年10月1日以降適用)

青森県では国土交通省の共通仕様書を準用しております。
「国土交通省」は「青森県」に適宜読み替えてご使用願います。

青森県 県土整備部

機械工事共通仕様書(案)

令和2年3月

国土交通省総合政策局公共事業企画調整課

目 次

第1章 総則	1
第1節 総則	1
1-1-1 適用	1
1-1-2 用語の定義	1
1-1-3 設計図書の照査等	7
1-1-4 請負代金内訳書及び工事費構成書	7
1-1-5 工程表	8
1-1-6 施工計画書	8
1-1-7 承諾図書	9
1-1-8 承諾済の承諾図書	10
1-1-9 受注者による発注者の図面の使用	10
1-1-10 コリンズ(CORINS)への登録	10
1-1-11 監督職員	11
1-1-12 現場技術員	11
1-1-13 工事用地等の使用	11
1-1-14 工事着手	12
1-1-15 工事の下請負	12
1-1-16 施工体制台帳	12
1-1-17 受発注者間の情報共有	13
1-1-18 受注者相互の協力	13
1-1-19 調査・試験に対する協力	13
1-1-20 工事の一時中止	15
1-1-21 設計図書の変更等	15
1-1-22 工期変更	16
1-1-23 支給材料及び貸与品	17
1-1-24 工事現場発生品	17
1-1-25 建設副産物	18
1-1-26 監督職員による確認及び立会等	19
1-1-27 数量の算出	20
1-1-28 完成図書及び施工図	20
1-1-29 発注者による完成図書等の使用	20
1-1-30 品質証明	21
1-1-31 工事完成検査	21
1-1-32 既済部分検査等	22
1-1-33 技術検査	22

1-1-34	部分使用	23
1-1-35	施工管理	23
1-1-36	履行報告	25
1-1-37	工事関係者に対する措置請求	25
1-1-38	工事中の安全確保	26
1-1-39	爆発及び火災の防止	28
1-1-40	後片付け	28
1-1-41	事故報告書	28
1-1-42	環境対策	29
1-1-43	文化財の保護	31
1-1-44	交通安全管理	31
1-1-45	施設管理	34
1-1-46	諸法令の遵守	34
1-1-47	官公庁等への手続等	36
1-1-48	施工時期及び施工時間の変更	37
1-1-49	工事測量	37
1-1-50	提出書類	38
1-1-51	不可抗力による損害	38
1-1-52	特許権等	39
1-1-53	保険の付保及び事故の補償	40
1-1-54	臨機の措置	40
1-1-55	管理記録の整理	40
1-1-56	創意工夫	40
第2章	機器及び材料	41
第1節	通則	41
2-1-1	一般事項	41
2-1-2	機器	43
2-1-3	材料	43
2-1-4	見本・品質証明資料	44
第2節	操作制御設備	44
2-2-1	共通事項	44
2-2-2	盤構造及び形式	46
2-2-3	盤内機器構造	47
第3節	高圧設備	48
2-3-1	高圧受電設備	48
2-3-2	高圧変電設備	49
2-3-3	高圧切換設備	49

2-3-4	高压電動機盤	50
第4節	低压設備	50
2-4-1	低压受電設備	50
第5節	発電設備	51
2-5-1	発電機	51
2-5-2	発電機用ディーゼル機関	52
2-5-3	発電機用ガスタービン機関	52
2-5-4	発電機盤	53
2-5-5	直流電源設備	53
2-5-6	無停電電源設備	54
第3章	共通施工	55
第1節	通則	55
3-1-1	一般事項	55
3-1-2	安全施工	55
第2節	製作	55
3-2-1	原寸等	55
3-2-2	工作	55
3-2-3	仮組立	56
3-2-4	ステンレス鋼の表面処理	56
第3節	溶接	57
3-3-1	一般事項	57
3-3-2	溶接材料	58
3-3-3	溶接施工試験	60
3-3-4	材片の組合せ精度	62
3-3-5	予熱	63
3-3-6	溶接施工	66
3-3-7	後熱処理	67
3-3-8	検査方法	67
3-3-9	欠陥部の補修	68
第4節	ボルト接合等	70
3-4-1	一般事項	70
3-4-2	普通ボルト接合	70
3-4-3	高力ボルト接合	71
3-4-4	リベット接合	74
第5節	塗装	76
3-5-1	一般事項	76
3-5-2	素地調整	77

3-5-3	工場塗装	78
3-5-4	現場塗装	78
3-5-5	塗装記録	79
第6節	防食	79
3-6-1	溶融亜鉛めっき	79
3-6-2	金属溶射	80
3-6-3	電気防食	81
第7節	輸送	82
3-7-1	輸送	82
3-7-2	荷造り	82
3-7-3	積卸し	82
3-7-4	仮置き	83
3-7-5	保管	83
第8節	据付	84
3-8-1	一般事項	84
3-8-2	仮設機材	84
3-8-3	据付	84
第9節	配管	85
3-9-1	一般事項	85
3-9-2	地中配管	87
3-9-3	露出配管	87
3-9-4	ピット内配管	88
第10節	電気配線	88
3-10-1	一般事項	88
3-10-2	金属管配線	91
3-10-3	合成樹脂管配線	93
3-10-4	ラック配線	93
3-10-5	地中配線	94
3-10-6	プルボックス	95
3-10-7	架空電線路の支持物	95
3-10-8	接地	97
第11節	仮設工	101
3-11-1	一般事項	101
3-11-2	足場工	101
第12節	付帯土木工事	101
3-12-1	二次コンクリート	101
3-12-2	その他	102

第4章 水門設備	103
第1節 通則	103
4-1-1 適用	103
4-1-2 一般事項	103
4-1-3 使用材料	103
4-1-4 構造計算及び容量計算	104
4-1-5 銘板	104
4-1-6 操作要領説明板	104
4-1-7 付属工具	104
第2節 扉体及び戸当り	104
4-2-1 扉体	104
4-2-2 支承部	106
4-2-3 戸当り	107
4-2-4 水密構造	108
4-2-5 固定部	108
第3節 開閉装置	109
4-3-1 開閉装置	109
4-3-2 保護装置等	110
4-3-3 ワイヤロープウインチ式開閉装置	110
4-3-4 油圧式開閉装置	112
第4節 放流管	114
4-4-1 放流管	114
第5節 小容量放流設備用ゲート・バルブ	116
4-5-1 小容量放流設備用ゲート・バルブ	116
第6節 付属設備	116
4-6-1 スクリーン	116
4-6-2 保安ゲート	116
4-6-3 取水塔	117
4-6-4 開閉装置架台	117
4-6-5 凍結防止装置	117
4-6-6 鋼製付属設備	117
4-6-7 除塵用浮棧橋	118
第7節 操作制御設備及び電源設備	118
4-7-1 操作制御設備及び電源設備	118
4-7-2 盤内機器構造	118
4-7-3 操作制御	119
4-7-4 機側操作盤	122

4-7-5	遠方監視操作盤	122
4-7-6	開度計	123
4-7-7	水位測定装置	123
4-7-8	流量計	124
4-7-9	予備品	124
第5章 ゴム引布製起伏堰設備		125
第1節	通則	125
5-1-1	適用	125
5-1-2	一般事項	125
5-1-3	使用材料	125
5-1-4	構造計算及び容量計算	125
5-1-5	銘板	125
5-1-6	運転操作説明板	126
5-1-7	付属工具	126
第2節	袋体等	126
5-2-1	袋体	126
5-2-2	固定部	127
5-2-3	袋体付属諸装置	127
第3節	操作設備	127
5-3-1	一般事項	127
5-3-2	起立装置	127
5-3-3	倒伏装置	127
5-3-4	安全装置	128
5-3-5	外水位検知装置	128
5-3-6	袋体内圧検知装置	128
5-3-7	配管	128
5-3-8	動力設備	128
第6章 揚排水ポンプ設備		129
第1節	通則	129
6-1-1	適用	129
6-1-2	一般事項	129
6-1-3	銘板	129
6-1-4	運転操作説明板	130
6-1-5	付属工具	130
第2節	主ポンプ	130
6-2-1	一般事項	130

6-2-2	立軸(軸流・斜流・渦巻)ポンプ	131
6-2-3	横軸(軸流・斜流)ポンプ	132
6-2-4	横軸(渦巻)ポンプ	133
6-2-5	水中モータポンプ(渦巻形)	134
6-2-6	水中モータポンプ(コラム形)	136
6-2-7	水中モータポンプ(ポンプゲート形)	138
第3節	吸吐出管	140
6-3-1	一般事項	140
6-3-2	吸込管	141
6-3-3	吐出管	141
6-3-4	伸縮たわみ継手(可とう伸縮継手)	141
第4節	主配管用弁類	141
6-4-1	一般事項	141
6-4-2	逆止弁	142
6-4-3	フラップ弁	142
6-4-4	仕切弁	142
6-4-5	バタフライ(蝶形)弁	143
6-4-6	ロート(コーン)弁	143
6-4-7	フート弁	144
第5節	主ポンプ用原動機	144
6-5-1	一般事項	144
6-5-2	ディーゼル機関	145
6-5-3	ガスタービン	146
6-5-4	電動機(水中ポンプ用は除く)	148
第6節	動力伝達装置	149
6-6-1	遠心クラッチ	149
6-6-2	油圧クラッチ	149
6-6-3	流体継手	150
第7節	減速機	151
6-7-1	一般事項	151
6-7-2	平行軸歯車減速機	151
6-7-3	遊星歯車減速機	152
6-7-4	直交軸傘歯車減速機	152
6-7-5	直交軸傘歯車減速機(流体継手内蔵)	153
6-7-6	直交軸傘歯車減速機(油圧クラッチ内蔵)	153
第8節	系統機器設備	154
6-8-1	一般事項	154
6-8-2	満水(呼水)系統設備	154

6-8-3	給水系統設備	155
6-8-4	燃料系統設備	158
6-8-5	始動系統設備	160
6-8-6	給油(潤滑油)系統設備	161
6-8-7	小配管	161
第9節	監視操作制御設備及び電源設備	162
6-9-1	一般事項	162
6-9-2	監視操作制御方式	162
6-9-3	監視操作制御設備	163
6-9-4	系統機器盤	167
6-9-5	予備品	167
第10節	角落し設備	168
6-10-1	一般事項	168
6-10-2	構造計算	168
6-10-3	吊込装置	168
第11節	クレーン設備	168
6-11-1	一般事項	168
6-11-2	手動式天井クレーン	169
6-11-3	電動式天井クレーン	170
第12節	除塵設備	172
6-12-1	一般事項	172
6-12-2	バースクリーン	172
6-12-3	レーキ形定置式除塵機	173
6-12-4	レーキ形移動式除塵機	174
6-12-5	ネット形除塵機	175
6-12-6	搬送設備	176
6-12-7	貯留設備	178
第13節	据付	178
6-13-1	据付準備	178
6-13-2	据付作業	178
第7章	ダム施工機械設備	181
第1節	通則	181
7-1-1	適用	181
7-1-2	一般事項	181
7-1-3	使用材料	181
7-1-4	機能	181
7-1-5	構造等	181

7-1-6	安全装置	182
7-1-7	工具	182
7-1-8	環境対策	182
第2節	骨材生産・貯蔵・輸送設備	182
7-2-1	一次破碎設備	182
7-2-2	骨材洗浄設備	184
7-2-3	ふるい分け設備	184
7-2-4	二次、三次破碎設備	185
7-2-5	製砂設備	185
7-2-6	骨材輸送設備	186
7-2-7	骨材貯蔵及び引出し設備	189
7-2-8	建家等	189
7-2-9	付属設備	190
7-2-10	電気機器	190
第3節	コンクリート生産設備	192
7-3-1	受材部	192
7-3-2	貯蔵部	192
7-3-3	計量部	193
7-3-4	集合ホッパ及びシュート	194
7-3-5	混練部	195
7-3-6	建屋	196
7-3-7	付属設備	196
7-3-8	電気機器	197
第4節	コンクリート打設設備	198
7-4-1	一般事項	198
7-4-2	弧動式ケーブルクレーン	198
7-4-3	走行式ジブクレーン	203
7-4-4	タワークレーン（油圧定置式）	206
第5節	濁水処理設備	207
7-5-1	シックナ	207
7-5-2	脱水機	208
7-5-3	ポンプ類	209
7-5-4	槽類	210
7-5-5	中和処理装置	210
7-5-6	建屋	211
7-5-7	付属設備	212
7-5-8	電気機器	212
第6節	給水設備	213

7-6-1	一般事項	213
7-6-2	ポンプ設備	213
7-6-3	配管	214
7-6-4	電気機器	214
第7節	コンクリート冷却及び加熱設備	214
7-7-1	一般事項	214
7-7-2	冷凍設備	215
7-7-3	加熱設備	216
7-7-4	熱交換器	216
7-7-5	ダクト	216
第8節	セメント輸送及び貯蔵設備	216
7-8-1	一般事項	216
7-8-2	セメント輸送設備	217
7-8-3	セメント貯蔵設備	217
7-8-4	電気機器	218
第9節	コンクリート運搬設備	218
7-9-1	一般事項	218
7-9-2	トランスファーカ	219
7-9-3	コンクリート運搬台車及び機関車	219
第10節	操作制御設備	220
7-10-1	一般事項	220
7-10-2	予備品	220
第8章	トンネル換気・非常用施設	221
第1節	通則	221
8-1-1	適用	221
8-1-2	一般事項	221
第2節	送・排風機設備	222
8-2-1	一般事項	222
8-2-2	送・排風機	222
8-2-3	送・排風機用電動機	224
8-2-4	ダンパ	224
8-2-5	ダクト関係機器	225
8-2-6	付属機器	225
8-2-7	配管材料	226
第3節	天井クレーン設備	226
8-3-1	天井クレーン設備	226
第4節	ジェットファン設備	226

8-4-1	一般事項	226
8-4-2	ジェットファン	227
第5節	電気集じん設備	228
8-5-1	一般事項	228
8-5-2	電気集じん機	228
8-5-3	集じんファン	231
8-5-4	集じん用補機	231
第6節	計測設備	231
8-6-1	一般事項	231
8-6-2	煙霧透過率測定装置	232
8-6-3	一酸化炭素濃度計測装置	233
8-6-4	風向風速測定装置	234
8-6-5	交通量測定装置	234
第7節	非常用施設	235
8-7-1	消火器	235
8-7-2	消火栓	235
8-7-3	加圧送水(消火ポンプ)装置	239
8-7-4	呼水装置	239
8-7-5	通報設備	239
8-7-6	水噴霧設備	240
8-7-7	その他の設備	240
第8節	操作制御設備及び電源設備	241
8-8-1	一般事項	241
8-8-2	盤構造	241
8-8-3	盤内機器構造	241
8-8-4	操作制御	241
8-8-5	制御盤等	243
8-8-6	高圧受電設備	246
8-8-7	高圧変電設備	246
8-8-8	高圧切換設備	246
8-8-9	低圧受電設備	246
8-8-10	自家発電設備	246
第9章	消融雪設備	247
第1節	通則	247
9-1-1	適用	247
9-1-2	一般事項	247
第2節	取水設備	247

9-2-1	地下水利用	247
9-2-2	河川水又は海水利用	249
第3節	ポンプ設備	249
9-3-1	ポンプ	249
9-3-2	揚水管	250
9-3-3	付属装置	250
9-3-4	水位検出装置	250
9-3-5	据付	250
第4節	送水・散水配管設備	251
9-4-1	管	251
9-4-2	管継手及び弁類	251
9-4-3	管支持金物	251
第5節	操作制御設備及び電源設備	252
9-5-1	一般事項	252
9-5-2	運転操作制御	252
9-5-3	機側操作盤	253
9-5-4	遠方監視操作盤	253
9-5-5	降雪検知器	254
9-5-6	低圧受電設備	254
9-5-7	予備品	254
第10章	道路排水設備	255
第1節	通則	255
10-1-1	適用	255
10-1-2	一般事項	255
第2節	主ポンプ設備	255
10-2-1	一般事項	255
10-2-2	主ポンプ	256
第3節	配管設備	258
10-3-1	管及び継手	258
10-3-2	弁	258
10-3-3	可とう伸縮継手	258
10-3-4	配管支持金物	258
第4節	計器、その他	258
10-4-1	圧力計及び連成計	258
10-4-2	水位検出装置	258
第5節	操作制御設備及び電源設備	258
10-5-1	一般事項	258

10-5-2	運転操作制御	259
10-5-3	機側操作盤等	260
10-5-4	遠隔監視盤	260
第6節	除塵設備	261
10-6-1	一般事項	261
第7節	クレーン設備	261
10-7-1	一般事項	261
第11章	共同溝付帯設備	262
第1節	通則	262
11-1-1	適用	262
11-1-2	一般事項	262
第2節	排水設備	262
11-2-1	一般事項	262
11-2-2	ポンプ	262
11-2-3	管及び継手	264
11-2-4	弁	264
11-2-5	可とう伸縮継手	264
11-2-6	配管支持金物	264
11-2-7	圧力計及び連成計	264
11-2-8	水位検出装置	265
第3節	換気設備	265
11-3-1	一般事項	265
11-3-2	送風機	265
11-3-3	風量調整ダンパ・防火ダンパ・逆流防止ダンパ	267
11-3-4	消音装置	267
11-3-5	ダクト関係機器	268
11-3-6	仕切板	268
11-3-7	検出器	268
第4節	操作制御設備及び電源設備	268
11-4-1	一般事項	268
11-4-2	排水制御盤	268
11-4-3	換気制御盤	269
11-4-4	換気遠隔操作盤	270
11-4-5	手元開閉器	270
第5節	給水設備	270
11-5-1	一般事項	270
11-5-2	管及び継手	270

11-5-3	弁	271
11-5-4	フレキシブル継手	271
11-5-5	給水栓	271
11-5-6	配管支持金物	271
第 12 章	機械式駐車場設備	272
第 1 節	通則	272
12-1-1	適用	272
12-1-2	一般事項	272
12-1-3	使用材料	272
12-1-4	付属工具	272
第 2 節	機械式駐車装置	272
12-2-1	一般事項	272
12-2-2	設計荷重	273
12-2-3	設計自動車荷重及び寸法	273
12-2-4	機械式駐車場設備の円滑性	273
12-2-5	入出庫装置	273
12-2-6	入出庫リフト	273
12-2-7	台車	274
12-2-8	格納棚	274
第 3 節	中央監視設備	274
12-3-1	一般事項	274
12-3-2	中央監視設備	274
第 4 節	駐車場管制設備	275
12-4-1	一般事項	275
12-4-2	計測設備	275
12-4-3	誘導設備	275
12-4-4	料金徴収設備	275
12-4-5	情報表示装置	275
12-4-6	その他	275
第 5 節	付属設備	275
12-5-1	一般事項	275
第 13 章	車両重量計設備	276
第 1 節	通則	276
13-1-1	適用	276
13-1-2	一般事項	276
第 2 節	車重計設備	276

13-2-1	一般事項	276
13-2-2	本体部	277
13-2-3	指示記録部	277
13-2-4	予備品	277
第3節	軸重計設備	278
13-3-1	一般事項	278
13-3-2	検出部	279
13-3-3	接続箱	279
13-3-4	指示記録部	280
13-3-5	警告表示部	280
13-3-6	予備品	281
第4節	据付	281
13-4-1	一般事項	281
第14章	車両計測設備	282
第1節	通則	282
14-1-1	適用	282
14-1-2	一般事項	282
第2節	車両計測設備	282
14-2-1	一般事項	282
14-2-2	重量計測装置	282
14-2-3	予備品	282
第15章	道路用昇降設備	283
第1節	通則	283
15-1-1	適用	283
15-1-2	一般事項	283
第2節	道路用昇降設備	283
15-2-1	エレベータ	283
15-2-2	エスカレータ	286
第16章	ダム管理設備	290
第1節	通則	290
16-1-1	適用	290
16-1-2	一般事項	290
第2節	昇降設備	290
16-2-1	エレベータ	290
16-2-2	モノレール	293

16-2-3	インクライン	295
第3節	係船設備	297
16-3-1	全般構造	297
16-3-2	インクライン方式	298
16-3-3	水位追従方式	299
16-3-4	使用材料	299
16-3-5	操作方式	299
16-3-6	操作回路	299
第4節	堤内排水設備	300
16-4-1	一般事項	300
16-4-2	ポンプ形式	300
16-4-3	吸吐出管	300
16-4-4	集水井	301
16-4-5	水位検出装置	301
16-4-6	表示	301
16-4-7	配線	301
16-4-8	操作方式	301
第5節	流木止設備	301
16-5-1	全般構造	301
16-5-2	網場	301
16-5-3	通船ゲート	302
第6節	水質保全設備	302
16-6-1	全般構造	302
16-6-2	曝気・循環設備	303
16-6-3	噴水設備	304
第7節	操作制御設備	304
16-7-1	適用	304
16-7-2	一般事項	304
16-7-3	予備品	305
第17章	遠隔監視操作制御設備	306
第1節	通則	306
17-1-1	適用	306
17-1-2	一般事項	306
第2節	操作制御設備	306
17-2-1	一般事項	306
第3節	伝送設備	307
17-3-1	伝送装置等	307

第4節 計測設備	307
17-4-1 計装機器等	307
第5節 監視設備	308
17-5-1 監視設備	308
第18章 河川浄化設備	309
第1節 通則	309
18-1-1 適用	309
18-1-2 一般事項	309
18-1-3 銘板	309
18-1-4 付属工具	309
第2節 取水ポンプ	310
18-2-1 一般事項	310
第3節 散気設備	310
18-3-1 一般事項	310
第4節 監視操作制御設備及び電源設備	310
18-4-1 一般事項	310
18-4-2 監視操作制御方式	310
第19章 鋼製付属設備	312
第1節 通則	312
19-1-1 適用	312
19-1-2 一般事項	312
19-1-3 使用材料	312
19-1-4 構造計算	312
第2節 鋼製付属設備	312
19-2-1 一般事項	312
19-2-2 操作管理橋(人道橋)	312
19-2-3 手摺、階段、防護柵、梯子	313
19-2-4 ピット蓋	313
19-2-5 その他の鋼製付属設備	313

第1章 総 則

第1節 総 則

1-1-1 適 用

1. 適用工事

機械工事共通仕様書(案)(以下「共通仕様書」という。)は、国土交通省地方整備局及び北海道開発局が発注する水門設備、ゴム引布製起伏堰及び鋼製起伏堰(ゴム袋支持式)、揚排水ポンプ設備、ダム施工機械設備、トンネル換気・非常用施設、消融雪設備、道路排水設備、共同溝付帯設備、駐車場設備、車両重量計設備、車両計測設備、道路用昇降設備、ダム管理設備、遠方監視操作制御設備、河川浄化設備、鋼製付属設備及びその他これに類する土木構造物に係る機械設備工事(以下「工事」という。)に係る工事請負契約書(以下「契約書」という。)及び設計図書の内容について、統一的な解釈及び運用を図るとともに、その他必要な事項を定め、もって契約の適正な履行の確保を図るためのものである。

2. 共通仕様書の適用

受注者は、共通仕様書の適用にあたって、「地方建設局請負工事監督検査事務処理要領(以下「事務処理要領」という。)」に従った監督・検査体制のもとで、建設業法第18条に定める建設工事の請負契約の原則に基づく施工管理体制を遵守しなければならない。

また、受注者はこれら監督、検査(完成検査、既済部分検査)にあたっては、予算決算及び会計令(令和元年6月改正 政令第44号)(以下「予決令」という。)第101条の3及び4に基づくものであることを認識しなければならない。

3. 優先事項

契約図面、特記仕様書及び工事数量総括表に記載された事項は、この共通仕様書に優先する。

4. 設計図書間の不整合

特記仕様書、契約図面、工事数量総括表の間に相違がある場合、又は契約図面からの読み取りと契約図面に書かれた数字が相違する場合、受注者は、監督職員に確認して指示を受けなければならない。

5. SI単位

設計図書は、SI単位を使用するものとする。SI単位については、SI単位と非SI単位が併記されている場合は()内を非SI単位とする。

1-1-2 用語の定義

1. 監督職員

本仕様で規定されている監督職員とは、総括監督員、主任監督員、監督員を総称していう。

2. 総括監督員

本仕様で規定されている総括監督員とは、監督総括業務を担当し、主に、受注者に対する指示、承諾又は協議及び関連工事の調整のうち重要なものの処理、及び設計図書の変更、一時中止又は打切りの

第1章 総 則

必要があると認める場合における契約担当官等(会計法(令和元年5月改正 法律第16号第29条の3第1項)に規定する契約担当官をいう。)に対する報告等を行う者をいう。また、主任監督員及び監督員の指揮監督並びに監督業務のとりまとめを行う者をいう。

3. 主任監督員

本仕様で規定されている主任監督員とは現場監督総括業務を担当し、主に、受注者に対する指示、承諾又は協議(重要なもの及び軽易なものを除く)の処理、工事实施のための詳細図等(軽易なものを除く)の作成及び交付又は受注者が作成した図面の承諾を行い、また、契約図書に基づく工程の管理、立会、段階確認、工事材料の試験又は検査の実施(他のものに実施させ当該実施を確認することを含む)で重要なものの処理、関連工事の調整(重要なものを除く)、設計図書の変更(重要なものを除く)、一時中止又は打切りの必要があると認める場合における総括監督員への報告を行う者をいう。また、監督員の指揮監督並びに現場監督総括業務及び一般監督業務のとりまとめを行う者をいう。

4. 監督員

本仕様で規定されている監督員とは、一般監督業務を担当し、主に受注者に対する指示、承諾又は協議で軽易なものの処理、工事实施のための詳細図等で軽易なものの作成及び交付又は受注者が作成した図面のうち軽易なものの承諾を行い、また、契約図書に基づく工程の管理、立会、工事材料試験の実施(重要なものは除く。)を行う者をいう。

なお、設計図書の変更、一時中止又は打切りの必要があると認める場合において、主任監督員への報告を行うとともに、一般監督業務のとりまとめを行う者をいう。

5. 契約図書

契約図書とは、契約書及び設計図書をいう。

6. 設計図書

設計図書とは、仕様書、契約図面、工事数量総括表、現場説明書及び現場説明に対する質問回答書をいう。

7. 仕様書

仕様書とは、各工事に共通する共通仕様書と各工事ごとに規定される特記仕様書を総称していう。

8. 共通仕様書

共通仕様書とは、各建設作業の順序、使用材料の品質、数量、仕上げの程度、施工方法等工事を施工する上で必要な技術的要求、工事内容を説明したもののうち、あらかじめ定型的な内容を盛り込み作成したものをいう。

9. 特記仕様書

特記仕様書とは、共通仕様書を補足し、工事の施工に関する明細又は工事に固有の技術的要求を定める図書をいう。

なお、設計図書に基づき監督職員が受注者に指示した書面及び受注者が提出し監督職員が承諾した書面は、特記仕様書に含まれる。

10. 契約図面

契約図面とは、契約時に設計図書の一部として、契約書に添付されている図面をいう。

11. 現場説明書

現場説明書とは、工事の入札に参加する者に対して発注者が当該工事の契約条件等を説明するため

第1章 総 則

の書類をいう。

12. 質問回答書

質問回答書とは、質問受付時に入札参加者が提出した契約条件等に関する質問に対して発注者が回答する書類をいう。

13. 図面

図面とは、入札に際して発注者が示した設計図、発注者から変更又は追加された設計図及び設計図、工事完成図、3次元データ等をいう。

なお、設計図書に基づき監督職員が受注者に指示した図面及び受注者が提出し、監督職員が書面により承諾した図面を含むものとする。

14. 実施仕様書

実施仕様書とは、設計図書に基づき、受注者が仕様を明確にするために作成する書類をいう。

15. 計算書

計算書とは、設計図書に基づき、受注者が作成する詳細図に係る強度、機能、数量の計算書をいう。

16. 詳細図等

詳細図等とは、設計図書に基づき、受注者が作成する製作及び据付上必要となる図面をいう。

17. 工事完成図書

工事完成図書とは、工事完成時に納品する実施仕様書、計算書、詳細図、施工管理記録、数量表、購入品等機器一覧表及び取扱説明書をいう。

なお、工事完成図書は、「機械工事完成図書作成要領(案)」及び「工事完成図書の電子納品要領 機械設備工事編」に基づき作成するものとする。

18. 施工図

施工図とは、設計図書を踏まえて作成される図面のうち、当該設備の維持、修繕、改修、更新等のために必要な全ての部材の位置・組合せ、機器・部品等の形状、配管・配線等個々の機材、施工方法について、受注者独自の施工技術に基づき、現地条件に対応した設備、機器の構造、接続・支持方法、納まり、制御システム等の詳細及び電子計算機で検討した経緯等を示す図面として作成されたもののうち、当該設備に限り使用権を発注者に委譲したものをいう。

なお、施工図は、「機械工事完成図書作成要領(案)」及び「工事完成図書の電子納品要領 機械設備工事編」に基づき作成するものとする。

19. 工事数量総括表

工事数量総括表とは、工事施工に関する工種、設計数量及び規格を示した書類をいう。

20. 指示

指示とは、契約図書の定めに基づき、監督職員が受注者に対し、工事の施工上必要な事項について書面により示し、実施させることをいう。

21. 承諾

承諾とは、契約図書で明示した事項について、発注者若しくは監督職員又は受注者が書面により同意することをいう。

22. 承諾図書

承諾図書とは、受注者が設計図書に示す仕様に対し構成機器等を決定した根拠となる実施仕様書、計

第1章 総 則

算書及び詳細図等を含む図書をいう。

承諾図書の承諾とは、発注者若しくは監督職員と受注者が書面により、着工後の大きな手戻りによる双方の損害を回避するため、土木施設との関連、管理者の観点等からの照査の目的で行う確認行為である。

23. 協議

協議とは、書面により契約図書の協議事項について、発注者又は監督職員と受注者が対等の立場で合議し、結論を得ることをいう。

24. 提出

提出とは、監督職員が受注者に対し、又は受注者が監督職員に対し工事に係わる書面又はその他の資料を説明し、差し出すことをいう。

25. 提示

提示とは、監督職員が受注者に対し、又は受注者が監督職員又は検査職員に対し工事に係わる書面又はその他の資料を示し、説明することをいう。

26. 報告

報告とは、受注者が監督職員に対し、工事の状況又は結果について、書面により知らせることをいう。

27. 通知

通知とは、発注者又は監督職員と受注者又は現場代理人の間で、工事の施工に関する事項について、書面により互いに知らせることをいう。

28. 連絡

連絡とは、監督職員と受注者又は現場代理人の間で、契約書第18条に該当しない事項又は緊急で伝達すべき事項について、口頭、ファクシミリ、電子メールなどの署名又は押印が不要な手段により互いに知らせることをいう。

なお、後日書面による連絡内容の伝達は不要とする。

29. 納品

納品とは、受注者が監督職員に工事完成時に成果品を納めることをいう。

30. 電子納品

電子納品とは、電子成果品を納品することをいう。

31. 情報共有システム

情報共有システムとは、監督職員及び受注者の間の情報を電子的に交換・共有することにより業務効率化を実現するシステムのことをいう。

なお、本システムを用いて作成及び提出等を行った工事帳票については、別途紙に出力して提出しないものとする。

32. 書面

書面とは、手書き、印刷等による工事打合せ簿等の工事帳票をいい、発行年月日を記載し、署名又は押印したものを有効とする。

ただし、情報共有システムを用いて作成され、指示、承諾、協議、提出、報告、通知が行われた工事帳票については、署名又は押印がなくても有効とする。

第1章 総 則

33. 工事写真

工事写真とは、工事着手前及び工事完成、また、施工管理の手段として各工事の施工段階及び工事完成後目視できない箇所の施工状況、出来形寸法、品質管理状況、工事中の災害写真等を写真管理基準に基づき撮影したものをいう。

なお、デジタル工事写真の小黒板情報電子化を行う場合は、「デジタル工事写真の小黒板情報電子化について」（平成29年1月30日付け国技建管第10号）に基づき実施しなければならない。

34. 工事帳票

工事帳票とは、施工計画書、工事打合せ簿、品質管理資料、出来形管理資料等の定型様式の資料、及び工事打合せ簿等に添付して提出される非定型の資料をいう。

35. 工事書類

工事書類とは、工事写真及び工事帳票をいう。

36. 契約関係書類

契約関係書類とは、契約書第9条第5項の定めにより監督職員を経由して受注者から発注者へ、又は受注者へ提出される書類をいう。

37. 工事管理台帳

工事管理台帳とは、設計図書に従って工事目的物の完成状態を記録した台帳をいう。工事管理台帳は、工事目的物の諸元をとりまとめた施設管理台帳と工事目的物の品質記録をとりまとめた品質記録台帳をいう。

38. 電子成果品

電子成果品とは、電子的手段によって発注者に納品する成果品となる電子データをいう。

39. 工事関係書類

工事関係書類とは、契約図書、契約関係書類、工事書類、及び工事完成図書をいう。

なお、受注者は、「請負工事成績評定要領の運用について」内別添1「地方整備局工事成績評定実施要領」別紙6に基づき工事関係書類を作成し、提出及び提示しなければならない。

40. 確認

確認とは、契約図書に示された事項について、監督職員、検査職員又は受注者が臨場若しくは関係資料により、その内容について契約図書との適合を確かめることをいう。

41. 立会

立会とは、契約図書に示された項目について、監督職員が臨場により、その内容について契約図書との適合を確かめることをいう。

42. 段階確認

段階確認とは、設計図書に示された施工段階において、監督職員が臨場等により、出来形、品質、規格、数値等を確認することをいう。

43. 技術検査

技術検査とは、地方整備局工事技術検査要領(国土交通事務次官通達平成18年3月31日改正)に基づき行うものをいい、請負代金の支払いを伴うものではない。

44. 工事検査

工事検査とは、検査職員が契約書第32条、第38条、第39条に基づいて給付完了の確認を行うこと

第1章 総 則

をいう。

45. 検査職員

検査職員とは、契約書第32条第2項の規定に基づき、工事検査を行うために発注者が定めた者をいう。

46. 同等以上の品質

同等以上の品質とは、特記仕様書で指定する品質又は特記仕様書に指定がない場合、監督職員が承諾する試験機関の品質確認を得た品質又は、監督職員の承諾した品質をいう。

なお、試験機関において品質を確かめるために必要となる費用は、受注者の負担とする。

47. 工期

工期とは、契約図書に明示した工事を実施するために要する準備及び後片付け期間を含めた始期日から終期日までの期間をいう。

48. 工事開始日

工事開始日とは、工期の始期日又は設計図書において規定する始期日をいう。

49. 工事着手

工事着手とは、工事開始日以降の実際の工事のための準備工事(現場事務所等の設置又は測量をいう。)、詳細設計付工事における詳細設計又は工場製作を含む工事における工場製作工のいずれかに着手することをいう。

50. 準備期間

準備期間とは、工事開始日から本体工事または仮設工事の着手までの期間をいう。

51. 工事

工事とは、本体工事及び仮設工事、又はそれらの一部をいう。

52. 本体工事

本体工事とは、設計図書に従って、工事目的物を施工するための工事をいう。

53. 仮設工事

仮設工事とは、各種の仮工事であって、工事の施工及び完成に必要とされるものをいう。

54. 工事区域

工事区域とは、工事用地、その他設計図書で定める土地又は水面の区域をいう。

55. 現場

現場とは、工事を施工する場所及び工事の施工に必要な場所並びに設計図書で明確に指定される場所をいう。

56. SI

SIとは、国際単位系をいう。

57. 現場発生品

現場発生品とは、工事の施工により現場において副次的に生じたもので、その所有権は発注者に帰属する。

58. JIS 規格

JIS 規格とは、日本産業規格をいう。

また、設計図書の JIS 製品記号は、JIS の国際単位系(SI)移行(以下「新 JIS」という。)に伴い、全

第1章 総 則

て新 JIS の製品記号としているが、旧 JIS に対応した材料を使用する場合は、旧 JIS 製品記号に読み替えて使用できるものとする。

1-1-3 設計図書の照査等

1. 図面原図の貸与

受注者からの要求があり、監督職員が必要と認めた場合、受注者に契約図面の原図を貸与することができる。ただし、共通仕様書等市販・公開されているものについては、受注者が備えなければならない。

2. 設計図書の照査

受注者は、施工前及び施工途中において、自らの負担により契約書第 18 条第 1 項第 1 号から第 5 号に係る設計図書の照査を行い、該当する事実がある場合は、監督職員にその事実が確認できる資料を書面により提出し、確認を求めなければならない。

なお、確認できる資料とは、現地地形図、設計図との対比図、取合い図、施工図等を含むものとする。また、受注者は監督職員からさらに詳細な説明又は書面の追加の要求があった場合はこれに従わなければならない。

3. 契約図書等の使用制限

受注者は、契約の目的のために必要とする以外は、契約図書、及びその他の図書を監督職員の承諾なくして第三者に使用させ、又は伝達してはならない。

1-1-4 請負代金内訳書及び工事費構成書

1. 請負代金内訳書

受注者は、契約書第 3 条に請負代金内訳書(以下「内訳書」という。)を規定されたときは、内訳書を発注者に提出しなければならない。

2. 内訳書の内容説明

監督職員は、内訳書の内容に関し受注者の同意を得て、説明を受けることができる。ただし、内容に関する協議は行わないものとする。

3. 工事費構成書

受注者は、請負代金額内訳書の提出後に総括監督員に対し、当該工事の工事費構成書の提示を求めることができる。

また、総括監督員が提出する工事費構成書は、請負契約を締結した工事の数量総括表に掲げる各工種、種別及び細別の数量に基づく各費用の工事費総額に占める割合を、当該工事の設計書に基づき有効数字 2 桁(3 桁目又は小数 3 桁目以下切捨)の百分率で表示した一覧表とする。

4. 工事費構成書の提出

総括監督員は、受注者から工事費構成書の提示を求められたときは、その日から 14 日以内に主任監督員を経由して受注者に提出しなければならない。

5. 工事費構成書の内容説明

受注者は、工事費構成書の内容に関し、発注者から説明を受けることができる。ただし、内容に関する協議等は行わないものとする。

第1章 総 則

なお、工事費構成書は、発注者及び受注者を拘束するものではない。

6. 電子データの入力

受注者は、請負代金内訳書を作成するに際して、発注者が貸与する電子データに必要な事項を入力するものとする。必要事項の入力にあたっては、発注者が支給する「請負代金内訳書書式データの入力説明書(受注者用)」に基づき行うものとする。

7. 請負代金内訳書の提出

受注者は、請負代金内訳書を監督職員へ提出する際には、紙で出力した請負代金内訳書に捺印したものの、及び入力済みの電子データが保存された電子媒体の両方を監督職員を経由して発注者に提出しなければならない。

1-1-5 工程表

受注者は、契約書第3条に規定する工程表を作成し、監督職員を経由して発注者に提出しなければならない。

1-1-6 施工計画書

1. 一般事項

受注者は、工事着手前又は施工方法が確定した時期に工事目的物を完成するために必要な手順や工法等についての施工計画書を監督職員に提出しなければならない。

受注者は、施工計画書を遵守し、工事の施工にあたらなければならない。

この場合受注者は、施工計画書に以下の事項について記載しなければならない。

また、監督職員がその他の項目について補足を求めた場合には、追記するものとする。

ただし、受注者は簡易な工事においては、監督職員の承諾を得て記載内容の一部を省略することができる。

- (1) 工事概要
- (2) 計画工程表
- (3) 工場及び現場組織表(品質管理組織表を含む)
- (4) 指定機械
- (5) 主要船舶・機械
- (6) 主要資材
- (7) 施工要領
 - ① 製作要領
 - ② 溶接要領
 - ③ 塗装要領
 - ④ 輸送要領
 - ⑤ 主要資材
 - ⑥ 据付要領(主要機械、仮設備計画、施設操作手順、工事用地等を含む)
 - ⑦ 確認・検査要領
- (8) 施工管理計画(出来高、品質、写真等)

- (9) 安全管理(工場、現場)
- (10) 緊急時の体制及び対応(施設誤操作時の対応を含む)
- (11) 交通管理
- (12) 環境対策
- (13) 現場作業環境の整備
- (14) 再生資源の利用の促進と建設副産物の適正処理方法
- (15) その他

2. 変更施工計画書

受注者は、施工計画書の内容に重要な変更が生じた場合には、その都度当該工事に着手する前に変更に関する事項について、変更施工計画書を監督職員に提出しなければならない。

3. 詳細施工計画書

受注者は、施工計画書を提出した際、監督職員が指示した事項について、さらに詳細な施工計画書を提出しなければならない。

1-1-7 承諾図書

1. 承諾図書の提出

受注者は、設計図書記載の所定の期間内又は監督職員と協議して定めた期間内に承諾図書を監督職員に提出して承諾を得なければならない。

ただし、承諾図書の記載内容が設計図書の変更を必要とする場合、当該部分については発注者と協議するものとする。

2. 受注者の責務

承諾図書の承諾は、受注者の責任による設計に基づく工事着工をあくまで発注者の観点から承諾するものであり、承諾によって受注者の責務(瑕疵担保責任等)が免責又は軽減されるものではない。

3. 提出する承諾図書

受注者が提出する承諾図書の内容は以下のとおりとする。

なお、監督職員がその事項について補足を求めた場合には、これに従うものとする。

(1) 実施仕様書

- ① 工事概要
- ② 設計条件
- ③ 実施仕様
 - ア. 詳細仕様
 - イ. 使用材料
 - ウ. 構造説明
 - エ. その他必要なもの

(2) 計算書

- ① 設計計算書
- ② 計算根拠
- ③ 数量計算書(質量、延長、塗装面積等)

第1章 総 則

ただし、施工数量の承諾及び協議に必要な場合にのみ提出する。

④その他必要なもの

(3) 詳細図等

①全体図

②平面図

③断面図

④詳細図

⑤制御フロー図

⑥単線結線図

⑦その他必要なもの

(4) その他

1-1-8 承諾済の承諾図書

工事請負契約書第15条7項、第17条1項、第18条5項、第19条、第20条、第22条、第23条1項及び第44条2項の規定を除き、承諾済の承諾図書を変更しようとするときは、軽微なものを除き、発注者と協議するものとする。

1-1-9 受注者による発注者の図面の使用

発注者又は監督職員から受注者に提出・提示された設計図書及び資料の内容については、発注者が所有権を有するものとする。

受注者は、これらの資料を発注者の同意を得ないで契約遂行目的以外の使用、複製又は第三者に開示してはならない。

1-1-10 コリنز(CORINS)への登録

受注者は、受注時又は変更時において工事請負代金額が500万円以上の工事について、工事实績情報システム(コリنز)に基づき、受注・変更・完成・訂正時に工事实績情報として作成した「登録のための確認のお願い」をコリنزから監督職員にメール送信し、監督職員の**確認**を受けたうえ、受注時は契約後、土曜日、日曜日、祝日等を除き10日以内に、登録内容の変更時は変更があった日から土曜日、日曜日、祝日等を除き10日以内に、完成時は工事完成後、土曜日、日曜日、祝日等を除き10日以内に、訂正時は適宜登録機関に登録をしなければならない。

登録対象は、工事請負代金額500万円以上(単価契約の場合は契約総額)の全ての工事とし、受注・変更・完成・訂正時にそれぞれ登録するものとする。

なお、変更登録時は、工期、技術者に変更が生じた場合に行うものとし、工事請負代金のみ変更の場合は、原則として登録を必要としない。

また、登録機関発行の「登録内容確認書」は、コリنز登録時に監督職員にメール送信される。

なお、変更時と工事完成時の間が10日間(土曜日、日曜日、祝日等を除く)に満たない場合は、変更時の登録申請を省略できる。

また、本工事の完成後において訂正または削除する場合においても同様に、コリنزから発注者にメ

第1章 総 則

ール送信し、速やかに発注者の確認を受けた上で、登録機関に登録申請しなければならない。

1-1-11 監督職員

1. 監督職員の権限

当該工事における監督職員の権限は、契約書第9条第2項に規定した事項である。

2. 監督職員の権限の行使

監督職員がその権限を行使するときは、書面により行うものとする。

ただし、緊急を要する場合は、監督職員が受注者に対し口頭による指示等を行えるものとする。口頭による指示等が行われた場合には、後日書面により監督職員と受注者の両者が指示内容等を確認するものとする。

1-1-12 現場技術員

受注者は、設計図書で建設コンサルタント等に委託した現場技術員の配置が明示された場合には、次の各号によらなければならない。

なお、委託先及び工事を担当する現場技術員については、監督職員から通知するものとする。

- (1) 受注者は、現場技術員が監督職員に代わり現場に臨場し、立会等を行う場合には、その業務に協力しなければならない。また、書類(計画書、報告書、データ、図面等)の提出に際し、説明を求められた場合はこれに応じなければならない。
- (2) 現場技術員は、契約書第9条に規定する監督職員ではなく、指示、承諾、協議及び確認の適否等を行う権限は有しないものである。ただし、監督職員から受注者に対する指示又は、通知等を現場技術員を通じて行うことがある。また、受注者が監督職員に対して行う報告又は通知は、現場技術員を通じて行うことができる。

1-1-13 工事用地等の使用

1. 維持・管理

受注者は、発注者から使用承認あるいは提供を受けた工事用地等は、善良なる管理者の注意をもって維持・管理するものとする。

2. 用地の確保

設計図書において受注者が確保するものとされる用地及び工事の施工上受注者が必要とする用地については、自ら準備し、確保するものとする。この場合において、工事の施工上受注者が必要とする用地とは、営繕用地(受注者の現場事務所、宿舍、駐車場)及び型枠又は鉄筋作業場等専ら受注者が使用する用地並びに構造物掘削等に伴う借地等をいう。

3. 第三者からの調達用地

受注者は、工事の施工上必要な土地等を第三者から借用したときは、その土地等の所有者との間の契約を遵守し、その土地等の使用による苦情又は紛争が生じないように努めなければならない。

4. 用地の返還

第1章 総 則

受注者は、第1項に規定した工事用地等の使用終了後は設計図書のと定め又は監督職員の指示に従い復旧の上、速やかに発注者に返還しなければならない。工事の完成前に発注者が返還を要求した場合も速やかに発注者に返還しなければならない。

5. 復旧費用の負担

発注者は、第1項に規定した工事用地等について受注者が復旧の義務を履行しないときは受注者の費用負担において自ら復旧することができるものとし、その費用は受注者に支払うべき請負代金額から控除するものとする。この場合において、受注者は、復旧に要した費用に関して発注者に異議を申し立てることができない。

6. 用地の使用制限

受注者は、提供を受けた用地を工事用仮設物等の用地以外の目的に使用してはならない。

1-1-14 工事着手

受注者は、**特記仕様書**に工事に着手すべき期日について定めがある場合には、その期日までに工事着手しなければならない。

1-1-15 工事の下請負

受注者は、下請負に付する場合には、次の各号に掲げる要件を全て満たさなければならない。

- (1) 受注者が、工事の施工につき総合的に企画、指導及び調整するものであること。
- (2) 下請負者が、工事を発注する国土交通省地方整備局又は北海道開発局の工事指名競争参加資格者である場合には、当該工事を発注する国土交通省地方整備局又は北海道開発局の指名停止措置期間中でないこと。
- (3) 下請負者は、当該下請負工事の施工能力を有すること。

なお、下請契約を締結するときは、下請負に使用される技術者、技能労働者等の賃金、労働時間その他の労働条件、安全衛生その他の労働環境が適正に整備されるよう、市場における労務の取引価格、保険料等を的確に反映した適正な額の請負代金及び適正な工期等を定める下請け契約を締結しなければならない。

1-1-16 施工体制台帳

1. 一般事項

受注者は、工事を施工するために下請契約を締結した場合、国土交通省令及び「施工体制台帳に係る書類の提出について」(平成30年12月20日付け国官技第62号、国営整第154号、平成27年3月27日付け国港技第123号、平成27年3月16日付け国空安保第763号、国空交企第643号)に従って記載した施工体制台帳を作成し、工事現場に備えるとともに、その写しを監督職員に提出しなければならない。

2. 施工体系図

第1項の受注者は、国土交通省令及び「施工体制台帳に係る書類の提出について」(平成13年3月30日付け国官技第70号、国営技第30号、国港建第112号、国空建第68号)に従って、各下請負者の施工の分担関係を表示した施工体系図を作成し、公共工事の入札及び契約の適正化の促進に関する法

第1章 総 則

律に従って、工事関係者が見やすい場所及び公衆が見やすい場所に掲げるとともにその写しを監督職員に提出しなければならない。

3. 名札等の着用

第1項の受注者は、監理技術者、監理技術者補佐、主任技術者(下請負者を含む)及び第1項の受注者の専門技術者(専任している場合のみ)に、工事現場内において、工事名、工期、顔写真、所属会社名及び社印の入った名札等を着用させなければならない。名札は図1-1-1を標準とする。

監理技術者補佐は、建設業法第26条第3項ただし書に規定する者をいう。なお、令和2年10月1日以降において、監理技術者補佐を配置する場合に適用する。

監理(主任)技術者(監理技術者補佐)	
写真 2 cm × 3 cm 程 度	氏 名 ○○ ○○
	工事名 ○○改良工事
	工 期 自○○年○○月○○日 至○○年○○月○○日
	会 社 ◇◇建設株式会社
	印

[注1] 用紙の大きさは名刺サイズ以上とする。

[注2] 所属会社の社印とする。

図 1-1-1 名札の標準図

4. 施工体制台帳等変更時の処置

第1項の受注者は、施工体制台帳及び施工体系図に変更が生じた場合は、その都度速やかに監督職員に提出しなければならない。

1-1-17 受発注者間の情報共有

受発注者間の設計思想の伝達及び情報共有を図るため、設計者、受注者、発注者が一堂に会する会議を施工者が設計図書の照査を実施した後及びその他必要に応じて開催するものとする。なお、開催の詳細については、特記仕様書の定めによるものとする。

1-1-18 受注者相互の協力

受注者は、契約書第2条の規定に基づき隣接工事又は関連工事の請負業者と相互に協力し、施工しなければならない。また、他事業者が関連のある電力、通信、水道施設等の工事及び地方公共団体等が施工する関連工事が同時に施工される場合にも、これら関係者と相互に協力しなければならない。

1-1-19 調査・試験に対する協力

1. 一般事項

受注者は、発注者が自ら又は発注者が指定する第三者が行う調査及び試験に対して、監督職員の指示によりこれに協力しなければならない。この場合、発注者は、具体的な内容等を事前に受注者に通知するものとする。

2. 公共工事機械設備労務者賃金実態調査

受注者は、当該工事が発注者の実施する公共工事機械設備労務者賃金実態調査の対象工事となった

第1章 総 則

場合には、次の各号に掲げる協力をしなければならない。また、工期経過後においても同様とする。

- (1) 調査票等に必要事項を正確に記入し、発注者に提出する等必要な協力をしなければならない。
- (2) 調査票等を提出した事業所を発注者が事後に訪問して行う調査・指導の対象になった場合には、その実施に協力しなければならない。
- (3) 正確な調査票等の提出が行えるよう、労働基準法等に従い就業規則を作成するとともに賃金台帳を調製・保存する等、日頃より使用している現場労働者の賃金時間管理を適切に行わなければならない。
- (4) 対象工事の一部について下請契約を締結する場合には、当該下請負工事の受注者(当該下請工事の一部に係る二次以降の下請負人を含む。)が前号と同様の義務を負う旨を定めなければならない。

3. 諸経費動向調査

受注者は、当該工事が発注者の実施する公共工事機械設備共同調査(諸経費動向調査)の対象工事となった場合には、調査等の必要な協力をしなければならない。また、工期経過後においても同様とする。

4. 施工実態調査

受注者は、当該工事が発注者の実施する公共工事機械設備共同調査(施工実態調査)の対象工事となった場合には、調査等の必要な協力をしなければならない。また、工期経過後においても同様とする。

5. 低入札価格調査

受注者は、当該工事が予決令第85条の基準に基づく価格を下回る価格で落札した場合の措置として「低入札価格調査制度」の調査対象工事となった場合は、次に掲げる措置をとらなければならない。

- (1) 受注者は、監督職員の求めに応じて、施工体制台帳を提出しなければならない。
また、書類の提出に際して、その内容のヒアリングを求められたときは、受注者はこれに応じなければならない。
- (2) 第1章第1節1-1-6に基づく施工計画書の提出に際して、その内容についてヒアリングを求められたときは、受注者はこれに応じなければならない。
- (3) 受注者は、公共工事機械設備共同調査票(諸経費動向調査)の作成を行い、工事完成後、速やかに発注者に提出しなければならない。

なお、調査票等については、別途監督職員が指示する。

6. NETIS

受注者は、新技術情報提供システム(NETIS)等を利用することにより、活用することが有用と思われるNETIS登録技術が明らかになった場合は、監督職員に報告するものとする。

受注者は、「公共工事等における新技術活用システム」に基づきNETISに登録されている技術を活用して工事施工する場合には、以下の各号に掲げる措置をしなければならない。

受注者は、「公共工事等における新技術活用の促進について(平成26年3月28日、国官総第344号、国官技第319号)」、「公共工事等における新技術活用システム」実施要領について(平成26年3月28日、国官総第345号、国官技第320号、国官施第17号、国総施第141号)」による必要な措置をとる

ものとする。

(1) 受注者は、発注者指定型により NETIS 登録技術の活用が設計図書で指定されている場合は、当該施工が完了次第活用効果調査表を発注者へ提出しなければならない。

ただし、活用効果評価の結果、継続調査が不要と判断された技術(NETIS 登録番号の末尾が「-VE」とされている技術)は活用効果調査表の提出を要しない。

(2) 受注者は、施工者希望型により NETIS 登録技術を活用した施工を行う場合、新技術活用計画書を発注者に提出しなければならない。また、当該施工が完了次第活用効果調査表を発注者に提出しなければならない。ただし、活用効果評価の結果、継続調査が不要と判断された技術(NETIS 登録番号の末尾が「-VE」とされている技術)は活用効果調査表の提出は要しない。

1-1-20 工事の一時中止

1. 一般事項

発注者は、契約書第 20 条の規定に基づき次の各号に該当する場合には、あらかじめ受注者に対して通知した上で、必要とする期間、工事の全部又は一部の施工について一時中止をさせることができる。

なお、暴風、豪雨、洪水、高潮、地震、地すべり、落盤、火災、騒乱、暴動その他自然的又は人為的な事象による工事の中断については、1-1-53 臨機の措置により、受注者は、適切に対応しなければならない。

(1) 埋蔵文化財の調査、発掘の遅延及び埋蔵文化財が新たに発見され、工事の続行が不適當又は不可能となった場合。

(2) 関連する他の工事の進捗が遅れたため、工事の続行を不適當と認めた場合。

(3) 工事着手後、環境問題等の発生により工事の続行が不適當又は不可能となった場合。

2. 発注者の中止権

発注者は、受注者が契約図書に違反し又は監督職員の指示に従わない場合等、監督職員が必要と認めた場合には、工事の中止内容を受注者に通知し、工事の全部又は一部の施工について一時中止をさせることができるものとする。

3. 基本計画書の作成

前 1 項及び 2 項の場合において、受注者は施工を一時中止する場合は、中止期間中の維持・管理に関する基本計画書を監督職員を通じて発注者に提出し、承諾を得るものとする。また、受注者は工事の再開に備え工事現場を保全しなければならない。

1-1-21 設計図書の変更等

1. 設計図書の変更

設計図書の変更とは、入札に際して発注者が示した設計図書を、発注者が指示した内容及び設計変更の対象となることを認めた協議内容に基づき、発注者が修正することをいう。

2. 設計図書の変更に伴う請負代金額の変更

工事の契約後、設計図書の内容に変更が生じた場合において、発注者又は受注者の発議による協議の上、設計図書の内容変更並びに請負代金額の変更を行う。

第1章 総 則

ただし、受注者からの発議に基づく設計図書の内容変更のうち、設計図書に示した目的及び機能が同等と監督職員が判断し、承諾した設計図書の内容については請負代金額の変更を行わないものとする。

この場合、監督職員は必要に応じ受注者に対し、これらの技術的証明又は必要な資料の提出を求め、打合せを行うものとする。

3. 請負代金額の変更を伴う設計図書の内容変更

請負代金額の変更を伴う設計図書の内容変更は、次によるものとする。

監督職員の文書による指示により、設計図書に示された設計条件、設計基準、仕様、材質、構造及び操作、制御方法等並びに施工方法の変更を行った場合、発注者と受注者は協議の上、指示した日を基準日とし変更するものとする。

請負代金額の変更は、設計図書に示した仕様並びに数量を基本として、変更に係る部分についてのみ行うものとする。

1-1-22 工期変更

1. 一般事項

契約書第15条第7項、第17条第1項、第18条第5項、第19条、第20条第3項、第22条及び第44条第2項の規定に基づく工期の変更について、契約書第23条の工期変更協議の対象であるか否かを監督職員と受注者との間で確認する(本条において以下「事前協議」という。)ものとし、監督職員はその結果を受注者に通知するものとする。

2. 設計図書の変更等

受注者は、契約書第18条第5項及び第19条に基づき設計図書の変更又は訂正が行われた場合、第1項に示す事前協議において工期変更協議の対象であると確認された事項について、必要とする変更日数の算出根拠、変更工程表その他必要な資料を添付の上、契約書第24条第2項に定める協議開始の日までに工期変更に関して監督職員と協議しなければならない。

3. 工事の一時中止

受注者は、契約書第20条に基づく工事の全部若しくは一部の施工が一時中止となった場合、第1項に示す事前協議において工期変更協議の対象であると確認された事項について、必要とする変更日数の算出根拠、変更工程表その他必要な資料を添付の上、契約書第24条第2項に定める協議開始の日までに工期変更に関して監督職員と協議しなければならない。

4. 工期の延長

受注者は、契約書第22条に基づき工期の延長を求める場合、第1項に示す事前協議において工期変更協議の対象であると確認された事項について、必要とする延長日数の算出根拠、変更工程表その他必要な資料を添付の上、契約書第23条第2項に定める協議開始の日までに工期変更に関して監督職員と協議しなければならない。

5. 工期の短縮

受注者は、契約書第23条第1項に基づき工期の短縮を求められた場合、可能な短縮日数の算出根拠、変更工程表その他必要な資料を添付し、契約書第24条第2項に定める協議開始の日までに工期変更に関して監督職員と協議しなければならない。

1-1-23 支給材料及び貸与品

1. 一般事項

受注者は、発注者から支給材料及び貸与品を契約書第15条第8項の規定に基づき善良な管理者の注意をもって管理しなければならない。

2. 受払状況の記録

受注者は、支給材料及び貸与品の受払状況を記録した帳簿を備え付け、常にその残高を明らかにしておかなければならない。

3. 支給品精算書

受注者は、工事完成時(完成前に工事工程上、支給材料の精算が可能な場合は、その時点。)に支給品精算書を、監督職員を通じて発注者に提出しなければならない。

4. 貸与機械の使用

受注者は、貸与機械の使用にあたっては、別に定める請負工事用建設機械無償貸付仕様書によらなければならない。

5. 引渡場所

契約書第15条第1項に規定する「引渡場所」は、設計図書又は監督職員の指示によるものとする。

6. 返還

受注者は、契約書第15条第9項「不用となった支給材料又は貸与品」の規定に基づき返還する場合、監督職員の指示に従うものとする。

なお、受注者は、返還が完了するまで材料の損失に対する責任を免れることはできないものとする。

7. 修理等

受注者は、支給材料及び貸与品の修理等を行う場合、事前に監督職員の承諾を得なければならない。

8. 流用の禁止

受注者は、支給材料及び貸与品を他の工事に流用してはならない。

9. 所有権

支給材料及び貸与品の所有権は、受注者が管理する場合でも発注者に属するものとする。

1-1-24 工事現場発生品

1. 一般事項

受注者は、設計図書に定められた現場発生品について、設計図書又は監督職員の指示する場所で監督職員に引き渡すとともに、あわせて現場発生品調書を作成し、監督職員を通じて発注者に提出しなければならない。

2. 設計図書以外の現場発生品の処置

受注者は、第1項以外のものが発生した場合、監督職員に連絡し、監督職員が引き渡しを指示したものについては、監督職員の指示する場所で監督職員に引き渡すとともに、あわせて現場発生品調書を作成し、監督職員を通じて発注者に提出しなければならない。

1-1-25 建設副産物

1. 一般事項

受注者は、掘削により発生した石、砂利、砂その他の材料を工事に用いる場合、設計図書によるものとするが、設計図書に明示がない場合には、本体工事又は設計図書に指定された仮設工事にあつては、監督職員と協議するものとし、設計図書に明示がない任意の仮設工事にあつては、監督職員の承諾を得なければならない。

2. マニフェスト

受注者は、工場製作工に係るものを除く産業廃棄物が搬出される工事にあつては、産業廃棄物管理票(紙マニフェスト)又は電子マニフェストにより、適正に処理されていることを確かめるとともに監督職員に提示しなければならない。

3. 法令遵守

受注者は、建設副産物適正処理推進要綱(国土交通事務次官通達、平成14年5月30日)、再生資源の利用の促進について(建設大臣官房技術審議官通達、平成3年10月25日)(航空局飛行場部建設課長通達、平成4年1月24日)、建設汚泥の再生利用に関するガイドライン(国土交通事務次官通達、平成18年6月12日)を遵守して、建設副産物の適正な処理及び再生資源の活用を図らなければならない。

4. 再生資源利用計画

受注者は、コンクリート、コンクリート及び鉄から成る建設資材、木材、アスファルト混合物等を工事現場に搬入する場合には、法令に基づき、再生資源利用計画を所定の様式に基づき作成し、施工計画書に含め監督職員に提出しなければならない。

5. 再生資源利用促進計画

受注者は、建設発生土、コンクリート塊、アスファルト・コンクリート塊、建設発生木材、建設汚泥、建設混合廃棄物等を工事現場から搬出する場合には、法令に基づき、再生資源利用促進計画を作成し、施工計画書に含め監督職員に提出しなければならない。

6. 実施書の提出

受注者は、再生資源利用計画及び再生資源利用促進計画を作成した場合には、工事完了後速やかに実施状況を記録した「再生資源利用実施書」及び「再生資源利用促進実施書」を発注者に提出しなければならない。

7. 殻運搬処理

受注者は、殻運搬処理を行うにあたり、運搬物が飛散しないよう適正に処理を行わなければならない。

8. 建設副産物情報交換システム

受注者は、コンクリート塊、アスファルト・コンクリート塊、建設発生木材、建設汚泥又は建設混合廃棄物を搬入または搬出する場合には、施工計画作成時、工事完了時に必要な情報を建設副産物情報交換システムに入力するものとする。なお、出力した調査票は、「再生資源利用実施書」及び「再生資源利用促進実施書」の提出に代わるものとし、これによりがたい場合には、監督職員と協議しなければならない。

9. 建設発生土情報交換システム

受注者は、建設発生土を搬入または搬出する場合で、工事の実施に当たって土量、土質、土工期等の

第1章 総 則

登録されている情報に変更があった場合、監督職員が通知する「登録工事番号」を用いて、速やかに当該システムのデータ更新を行うものとする。なお、これによりがたい場合には、監督職員と協議するものとする。

1-1-26 監督職員による確認及び立会等

1. 立会依頼書の提出

受注者は設計図書に従って、監督職員の立会が必要な場合は、あらかじめ立会依頼書を所定の様式により監督職員に提出しなければならない。

2. 監督職員の立会

監督職員は、必要に応じ、工事現場又は製作工場において立会し、又は資料の提出を請求できるものとし、受注者はこれに協力しなければならない。

3. 確認及び立会の準備等

受注者は、監督職員による確認及び立会に必要な準備、人員及び資機材等の提供並びに写真その他資料の整備をしなければならない。

なお、監督職員が製作工場において確認を行う場合、受注者は監督業務に必要な設備等の備わった執務室を提供しなければならない。

4. 確認及び立会の時間

監督職員による確認及び立会の時間は、監督職員の勤務時間内とする。ただし、やむを得ない理由があると監督職員が認めた場合はこの限りではない。

5. 遵守義務

受注者は、契約書第9条第2項第3号、第13条第2項又は第14条第1項若しくは同条第2項の規定に基づき、監督職員の立会を受け、材料の確認を受けた場合にあっても、契約書第17条及び第32条に規定する義務を免れないものとする。

6. 段階確認

段階確認は、次に掲げる各号に基づいて行うものとする。

(1) 受注者は、設計図書に示された施工段階においては、段階確認を受けなければならない。

(2) 受注者は、事前に段階確認に係る報告(種別、細別、施工予定時期等)を監督職員に提出しなければならない。

また、監督職員から段階確認の実施について通知があった場合には、受注者は、段階確認を受けなければならない。

(3) 受注者は段階確認に臨場するものとし、監督職員の確認を受けた書面を、工事完成時まで提出しなければならない。

(4) 受注者は、監督職員に完成時不可視になる施工箇所の調査ができるよう十分な機会を提供するものとする。

7. 段階確認の臨場

監督職員は、設計図書に定められた段階確認において臨場を机上とすることができる。この場合において、受注者は、監督職員に施工管理記録、写真等の資料を提示し確認を受けなければならない。

8. 段階確認項目

第1章 総 則

発注者又は、監督職員が立会する段階確認項目は、設計図書に示すとおりとするものとする。

また、監督職員から段階確認の実施について通知があった場合には、受注者は、段階確認を受けなければならない。

1-1-27 数量の算出

1. 一般事項

受注者は、出来形数量を算出するために出来形測量等を実施しなければならない。

なお、出来形測量及び数量の算出等は受注者の負担により行うものとする。

2. 出来形数量の提出

受注者は、設計図書又は監督職員が承諾した受注者の提出図書に従って、設計数量を基に出来形数量を算出し、その結果を監督職員からの請求があった場合は速やかに提示するとともに、工事完成時までに監督職員に提出しなければならない。出来形測量の結果が設計図書の寸法に対し、「機械工事施工管理基準(案)」又は設計図書に定める規格値を満足していれば、出来形数量を設計数量とする。

設計数量とは、設計図書に示された数量及びそれを基に算出された数量をいう。

1-1-28 完成図書及び施工図

1. 完成図書及び施工図

受注者は、工事完成時に、受注者の費用負担により完成図書及び施工図を「機械工事完成図書作成要領(案)」及び「工事完成図書の電子納品等要領 機械設備工事編」により作成し、監督職員に提出しなければならない。

2. 施工図の追加及び修正

受注者は、設備の改造、機器更新等を施工し、既存の施工図の内容と相異が生じる部分が発生した場合、施工図の内容の追加及び修正を受注者の費用負担により実施するものとする。

1-1-29 発注者による完成図書等の使用

1. 発注者による使用

完成図書は、設計製作過程の技術情報やノウハウ等の企業秘密とされるものを含む場合があるほか、完成図書が著作物にあたる場合、その著作者は著作権及び著作者人格権を有している。この点、完成図書に関する著作者人格権を移転することはできないが、著作権や物としての所有権は発注者に移転できるものとする。また、企業の統廃合により、設計製作過程の技術情報やノウハウ等の企業秘密とされるものを含む技術が継承される場合も同様な扱いとする。

2. 第三者への開示

発注者は、受注者の許諾のない限り完成図書を第三者に開示してはならない。ただし、以下の場合については第三者に開示できるものとする。

- ・改造、修繕において、施工に携わった受注者が存続しなくなった場合で継承者がいない場合、施工に必要となる図書等を該当改造、修繕等の受注者が使用する場合。
- ・運転、点検、軽微な修繕等において必要となる図書等を当該業務等の受注者が使用する場合。

ただし、運転、点検、軽微な修繕等に必要となる図書等は、発注者と協議の上、完成図書において

第1章 総 則

分冊とし、その旨表示する。

1-1-30 品質証明

受注者は、設計図書で品質証明の対象工事と明示された場合には、次の各号によるものとする。

- (1) 品質証明に従事する者(以下「品質証明員」という。)が工事施工途中において必要と認める時期及び検査(完成、既済部分、中間技術検査をいう。以下同じ。)の事前に品質確認を行い、受注者はその結果を所定の様式により、検査時までには監督職員へ提出しなければならない。
- (2) 品質証明員は、当該工事に従事していない社内の者とする。
また、原則として品質証明員は検査に立会わなければならない。
- (3) 品質証明は、契約図書及び関係図書に基づき、出来形、品質及び写真管理はもとより、工事全般にわたり行うものとする。
- (4) 品質証明員の資格は、同種工事において5年以上の技術経験、若しくは社内の検査・品質管理部門において5年以上の経験を有する者とする。ただし、監督職員の承諾を得た場合はこの限りではない。
- (5) 品質証明員を定めた場合、受注者は書面により氏名、経験及び経歴書を監督職員に提出しなければならない。

なお、品質証明員を変更した場合も同様とする。

1-1-31 工事完成検査

1. 工事完成通知書の提出

受注者は、契約書第32条の規定に基づき、工事完成通知書を監督職員に提出しなければならない。

2. 工事完成検査の要件

受注者は、工事完成通知書を監督職員に提出する際には、次の各号に掲げる要件を全て満たさなければならない。

- (1) 設計図書(追加、変更指示も含む。)に示される全ての工事が完成していること。
- (2) 契約書第17条第1項の規定に基づき、監督職員の請求した改造が完了していること。
- (3) 設計図書により義務付けられた工事記録写真、出来形管理資料、工事関係図及び工事報告書等の資料の整備が全て完了していること。
- (4) 契約変更を行う必要が生じた工事においては、最終変更契約を発注者と締結していること。

3. 検査日の通知

発注者は、工事完成検査に先立って、監督職員を通じて受注者に対して検査日を通知するものとする。

4. 検査内容

検査職員は、監督職員及び受注者の臨場の上、工事目的物を対象として契約図書と対比し、次の各号に掲げる検査を行うものとする。

- (1) 工事の目的物について、形状、寸法、精度、数量、品質、性能及び出来ばえの検査を行う。
- (2) 工事管理状況に関する書類、記録及び写真等を参考にして検査を行う。

第1章 総 則

5. 修補の指示

検査職員は、修補の必要があると認めた場合には、受注者に対して、期限を定めて修補の指示を行うことができるものとする。

6. 修補期間

修補の完了が確認された場合は、その指示の日から補修完了の確認の日までの期間は、契約書第32条第2項に規定する期間に含めないものとする。

7. 適用規定

受注者は、当該工事完成検査については、1-1-25 3の規定を準用する。

1-1-32 既済部分検査等

1. 一般事項

受注者は、契約書第38条第2項の部分払の確認の請求を行った場合、又は、契約書第39条第1項の工事の完成の通知を行った場合は、既済部分に係わる検査を受けなければならない。

2. 部分払いの請求

受注者は、契約書第38条に基づく部分払の請求を行うときは、前項の検査を受ける前に工事の出来高に関する資料を作成し、監督職員に提出しなければならない。

3. 検査内容

検査職員は、監督職員及び受注者の臨場の上、工事目的物を対象として工事の出来高に関する資料と対比し、次の各号に掲げる検査を行うものとする。

(1) 工事の出来形について、形状、寸法、精度、数量、品質、性能及び出来ばえの検査を行う。

(2) 工事管理状況に関する書類、記録及び写真等を参考にして検査を行う。

4. 修補

受注者は、検査職員の指示による修補については、1-1-30 5の規定を準用する。

5. 適用規定

受注者は、当該既済部分検査については、1-1-25 3の規定に従うものとする。

6. 検査日の通知

発注者は、既済部分検査に先立って、監督職員を通じて受注者に対して検査日を通知するものとする。

7. 中間前払金の請求

受注者は、契約書第35条に基づく中間前払金の請求を行うときは、認定を受ける前に履行報告書を作成し、監督職員に提出しなければならない。

1-1-33 技術検査

1. 一般事項

受注者は、地方整備局工事技術検査要領(平成18年3月31日国官技第282号)に基づく、技術検査を受けなければならない。

2. 完成検査、既済部分検査の適用

完成検査、既済部分検査は、会計法第29条の11第2項の検査を実施する時に行うものとする。

第1章 総 則

3. 中間技術検査の適用

中間技術検査は、設計図書において対象工事と定められた工事について実施するものとする。

4. 中間技術検査の段階

中間技術検査は、設計図書において定められた段階において行うものとする。

5. 中間技術検査の時期選定

中間技術検査の時期選定は、監督職員が行うものとし、発注者は中間技術検査に先立って受注者に対して中間技術検査を実施する旨及び検査日を監督職員を通じて事前に通知するものとする。

6. 検査内容

検査職員は、監督職員及び受注者の臨場の上、工事目的物を対象として設計図書と対比し、次の各号に掲げる検査を行うものとする。

- (1) 工事の出来形について、形状、寸法、精度、数量、品質、性能及び出来ばえの検査を行う。
- (2) 工事管理状況に関する書類、記録及び写真等を参考にして検査を行う。

7. 適用規定

受注者は、当該技術検査については、1-1-25 3の規定に従うものとする。

1-1-34 部分使用

1. 一般事項

発注者は、契約書第33条の規定に基づき、受注者の同意を得て当該工事に係わる部分について工事完成前に部分使用できるものとする。

2. 監督職員による検査

受注者は、発注者が第1項により部分使用を行う場合には、中間技術検査又は監督職員による品質及び出来形等の確認を受けるものとする。

1-1-35 施工管理

1. 一般事項

受注者は、工事の施工にあたっては、施工計画書に示される作業手順に従い施工し、品質及び出来形が設計図書に適合するよう、十分な施工管理をしなければならない。

2. 施工管理頻度、密度の変更

監督職員は、以下に掲げる場合、設計図書に示す品質管理の測定頻度及び出来形管理の測定密度を変更することができるものとする。この場合、受注者は、監督職員の指示に従うものとする。これに伴う費用は、受注者の負担とするものとする。

- (1) 工事の初期で作業が定常的になっていない場合
- (2) 管理試験結果が限界値に異常接近した場合
- (3) 試験の結果、品質及び出来形に均一性を欠いた場合
- (4) 前各号に掲げるもののほか、監督職員が必要と判断した場合

3. 標示板の設置

受注者は、施工に先立ち工事現場又はその周辺の一般通行人等が見やすい場所に、工事名、工期、発注者名及び受注者名及び工事内容等を記載した標示板を設置し、工事完成後は速やかに標示板を撤

第1章 総 則

去しなければならない。ただし、標示板の設置が困難な場合は、監督職員の承諾を得て省略することができる。

なお、標示板の記載にあたっては、工事に関する情報をわかりやすく記載するものとし、図 1-1-2 を参考とする。

また、記載内容については、工事内容に応じて、道路工事現場における標示施設等の設置基準について（昭和 37 年 8 月 30 日付け 道発 372 号 道路局長通達、最新改正平成 18 年 3 月 31 日付け 国道利 37 号・国道国防第 205 号）、道路工事現場における工事情報板及び工事説明看板の設置について（平成 18 年 3 月 31 日付け 国道利 38 号・国道国防第 206 号 道路局路政課長、国道・防災課長通達）、河川工事等の工事看板の取扱いについて（令和 2 年 2 月 21 日付け 国水環第 115 号・国水治第 135 号・国水保第 103 号・国水海第 82 号 水管理・国土保全局 河川環境課長、治水課長、保全課長、海岸室長通達）によるものとする。



図 1-1-2 標示板の例

4. 施工管理体制の確立

受注者は契約図書に適合するよう工事を施工するために、自らの責任において、施工管理体制を確立しなければならない。

5. 整理整頓

受注者は、工事期間中現場内及び周辺の整理整頓に努めなければならない。

6. 周辺への影響防止

受注者は、施工に際し施工現場周辺並びに他の構造物及び施設などへ影響を及ぼさないよう施工しなければならない。また、影響が生じるおそれがある、また、影響が生じた場合には直ちに監督職員へ連絡し、その対応方法等に関して監督職員と速やかに協議しなければならない。また、損傷が受注者の過失によるものと認められる場合、受注者自らの負担で原形に復元しなければならない。

7. 労働環境等の改善

受注者は、工事の適正な実施に必要な技術的能力の向上、情報通信技術を活用した工事の実施の効率化等による生産性の向上並びに技術者、技能労働者等育成及び確保並びにこれらの者に係る賃金、労働時間、その他の労働条件、安全衛生その他の労働環境の改善に努めなければならない。

第1章 総 則

また、受注者は、作業員が健全な身体と精神を保持できるよう作業場所、現場事務所及び作業員宿舎等における良好な作業環境の確保に努めなければならない。

8. 発見・拾得物の処置

受注者は、工事中に物件を発見又は拾得した場合、直ちに関係機関へ通報するとともに、監督職員へ連絡しその対応について指示を受けるものとする。

9. 工程管理

受注者は、計画工程表に基づき、規定の工期内に工事が円滑に完成するよう工程管理を行わなければならない。

また、工事の重要段階では、短期の工程表を作成し工程の遅延を防止するものとする。

10. 記録及び関係書類

受注者は、機械工事施工管理基準(案)により施工管理を行い、また、写真管理基準により機械工事の工事写真による写真管理を行って、その記録及び関係書類を作成保管し、工事完成時に監督職員へ提出しなければならない。ただし、それ以外で監督職員からの請求があった場合は提示しなければならない。

なお、機械工事施工管理基準(案)、及び写真管理基準に定められていない工種又は項目については、監督職員と協議の上、施工管理、写真管理を行うものとする。

11. 品質記録台帳

受注者は、工事に使用した建設資材の品質記録について建設材料の品質記録保存業務実施要領(案)(建設大臣官房技術調査室長通達、昭和60年9月24日)に基づいて品質記録台帳を提出しなければならない。

1-1-36 履行報告

受注者は、契約書第11条の規定に基づき、工事履行報告書を監督職員に提出しなければならない。

1-1-37 工事関係者に対する措置請求

1. 現場代理人に対する措置

発注者は、現場代理人が工事目的物の品質・出来形の確保及び工期の遵守に関して、著しく不相当と認められるものがあるときは、受注者に対して、その理由を明示した書面により、必要な措置をとるべきことを請求することができる。

2. 技術者に対する措置

発注者又は監督職員は、主任技術者(監理技術者)、専門技術者(これらの者と現場代理人を兼務する者を除く。)が工事目的物の品質・出来形の確保及び工期の遵守に関して、著しく不相当と認められるものがあるときは、受注者に対して、その理由を明示した書面により、必要な措置をとるべきことを請求することができる。

1-1-38 工事中の安全確保

1. 安全指針等の遵守

受注者は、土木工事安全施工技術指針(国土交通大臣官房技術審議官通達、令和2年3月)、建設機械施工安全技術指針(国土交通省大臣官房技術調査課長、国土交通省総合政策局建設施工企画課長通達、平成17年3月31日)、港湾工事安全施工指針((社)日本埋立浚渫協会)、潜水作業安全施工指針((社)日本潜水協会)及び作業船団安全運行指針((社)日本海上起重技術協会)を参考にして、常に工事の安全に留意し現場管理を行い、災害の防止を図らなければならない。ただし、これらの指針は当該工事の契約条項を超えて受注者を拘束するものではない。

2. 支障行為等の防止

受注者は、工事施工中、監督職員及び管理者の許可なくして、流水及び水陸交通の支障となるような行為、又は公衆に支障を及ぼすなどの施工をしてはならない。

3. 建設工事公衆災害防止対策要綱

受注者は、建設工事公衆災害防止対策要綱(建設事務次官通達、令和元年9月2日)を遵守して災害の防止を図らなければならない。

4. 使用する建設機械

受注者は、工事に使用する建設機械の選定、使用等について、設計図書により建設機械が指定されている場合には、これに適合した建設機械を使用しなければならない。ただし、より条件に合った機械がある場合には、監督職員の承諾を得て、それを使用することができる。

5. 周辺への支障防止

受注者は、工事箇所及びその周辺にある地上地下の既設構造物に対して支障を及ぼさないよう必要な措置を施さなければならない。

6. 防災体制

受注者は、豪雨、出水、土石流、その他天災に対しては、天気予報などに注意を払い、常に災害を最小限に食い止めるため防災体制を確立しておかなくてはならない。

7. 第三者の立入り禁止措置

受注者は、工事現場付近における事故防止のため一般の立入りを禁止する場合、その区域に、柵、門扉、立入禁止の標示板等を設けなければならない。

8. 安全巡視

受注者は、工事期間中、安全巡視を行い、工事区域及びその周辺の監視あるいは連絡を行い安全を確保しなければならない。

9. 現場環境改善及び広報

受注者は、工事現場の現場環境改善及び広報を図るため、現場事務所、作業員宿舎、休憩所又は作業環境等の改善を行い、快適な職場を形成するとともに、地域との積極的なコミュニケーション及び現場周辺の美装化に努めるものとする。

10. 定期安全研修・訓練等

受注者は、工事着手後、作業員全員の参加により月当たり、半日以上の時間を割当て、以下の各号から実施する内容を選択し、定期的に安全に関する研修・訓練等を実施しなければならない。

(1) 安全活動のビデオ等視覚資料による安全教育

第1章 総 則

- (2) 当該工事内容等の周知徹底
- (3) 工事安全に関する法令、通達、指針等の周知徹底
- (4) 当該工事における災害対策訓練
- (5) 当該工事現場で予想される事故対策
- (6) その他、安全・訓練等として必要な事項

11. 施工計画書

受注者は、工事の内容に応じた安全教育及び安全訓練等の具体的な計画を作成し、施工計画書に記載しなければならない。

12. 安全教育・訓練等の記録

受注者は、安全教育及び安全訓練等の実施状況について、ビデオ等又は工事報告等に記録した資料を整備及び保管し、監督職員の請求があった場合には直ちに提示するものとする。

13. 関係機関との連絡

受注者は、所轄警察署、所管海上保安部、道路管理者、鉄道事業者、河川管理者、港湾管理者、空港管理者、海岸管理者、漁港管理者、労働基準監督署等の関係者及び関係機関と緊密な連絡を取り、工事中の安全を確保しなければならない。

14. 工事関係者の連絡会議

受注者は、工事現場が隣接し又は同一場所において別途工事がある場合は、受注者間の安全施工に関する緊密な情報交換を行うとともに、非常時における臨機の措置を定める等の連絡調整を行うため、関係者による工事関係者連絡会議を組織するものとする。

15. 安全衛生協議会の設置

監督職員が、労働安全衛生法(令和元年6月改正 法律第37号)第30条第1項に規定する措置を講じるものとして、同条第2項の規定に基づき、受注者を指名した場合には、受注者はこれに従うものとする。

16. 安全優先

受注者は、工事中における安全の確保を全てに優先させ、労働安全衛生法(令和元年6月改正 法律第37号)等関連法令に基づく措置を常に講じておくものとする。特に重機械の運転、電気設備等については、関係法令に基づいて適切な措置を講じておかななければならない。

17. 災害発生時の応急処置

災害発生時においては、第三者及び作業員等の人命の安全確保を全てに優先させるものとし、応急処置を講じるとともに、直ちに関係機関に通報及び監督職員に連絡しなければならない。

18. 地下埋設物等の調査

受注者は、工事施工箇所に地下埋設物等が予想される場合には、当該物件の位置、深さ等を調査し監督職員に報告しなければならない。

19. 不明の地下埋設物等の処置

受注者は施工中、管理者不明の地下埋設物等を発見した場合は、監督職員に連絡し、その処置については占有者全体の現地確認を求め、管理者を明確にしなければならない。

20. 地下埋設物件等の損害時の措置

第1章 総 則

受注者は、地下埋設物件等に損害を与えた場合は、直ちに関係機関に通報及び監督職員に連絡し、応急措置をとり、補修しなければならない。

21. 架空線等事故防止対策

受注者は、架空線等上空施設の位置及び占用者を把握するため、工事現場、土取り場、建設発生土受入地、資材等置き場等、工事に係わる全ての架空線等上空施設の現地調査(場所、種類、高さ等)を行い、その調査結果について、支障物件の有無に関わらず、監督職員へ報告しなければならない。

1-1-39 爆発及び火災の防止

1. 火薬類の使用

受注者は、火薬類の使用については、以下の規定による。

(1) 受注者は、発破作業に使用する火薬類等の危険物を備蓄し、使用する必要がある場合、火薬類取締法等関係法令を遵守しなければならない。また、関係官公庁の指導に従い、爆発等の防止の措置を講じるものとする。

なお、監督職員の請求があった場合には、直ちに従事する火薬類取扱保安責任者の火薬類保安手帳及び従事者手帳を提示しなければならない。

(3) 現地に火薬庫等を設置する場合は、火薬類の盗難防止のための立入防止柵、警報装置等を設置し保管管理に万全の措置を講ずるとともに、夜間においても、周辺の監視等を行い安全を確保しなければならない。

2. 火気の使用

(1) 受注者は、火気の使用を行う場合は、工事中の火災予防のため、その火気の使用場所及び日時、消火設備等を施工計画書に記載しなければならない。

(2) 受注者は、喫煙等の場所を指定し、指定場所以外での火気の使用を禁止しなければならない。

(3) 受注者は、ガソリン、塗料等の可燃物の周辺に火気の使用を禁止する旨の表示を行い、周辺の整理に努めなければならない。

(4) 受注者は、伐開除根、掘削等により発生した雑木、草等を野焼してはならない。

1-1-40 後片付け

受注者は、工事の全部又は一部の完成に際して、一切の受注者の機器、余剰資材、残骸及び各種の仮設物を片付けかつ撤去し、現場及び工事にかかる部分を清掃し、かつ整然とした状態にするものとする。

ただし、設計図書において存置するとしたものを除く。

また、工事検査に必要な足場、はしご等は、監督職員の指示に従って存置し、検査終了後撤去するものとする。

1-1-41 事故報告書

受注者は、工事の施工中に事故が発生した場合には、直ちに監督職員に連絡するとともに、監督職員が指示する期日までに、工事事故報告書を提出しなければならない。

受注者は、工事の施工中に事故が発生した場合には、直ちに監督職員に連絡する。また、建設工事

第1章 総 則

事故データベースシステムの登録対象となる工事事故の場合、監督職員が指示する期日までに、工事事故報告書を提出し、建設工事事故データベースシステムに、工事事故に関する情報を登録する。

1-1-42 環境対策

1. 環境保全

受注者は、建設工事に伴う騒音振動対策技術指針(建設大臣官房技術参事官通達、昭和62年3月30日改正)、関連法令並びに仕様書の規定を遵守の上、騒音、振動、大気汚染、水質汚濁等の問題については、施工計画及び工事の実施の各段階において十分に検討し、周辺地域の環境保全に努めなければならない。

2. 苦情対応

受注者は、環境への影響が予知され又は発生した場合は、直ちに応急措置を講じ監督職員に連絡しなければならない。また、第三者からの環境問題に関する苦情に対しては、誠意を持ってその対応にあたり、その交渉等の内容は、後日紛争とならないよう文書で取り交わす等明確にしておくとともに、状況を随時監督職員に報告しなければならない。

3. 注意義務

受注者は、工事の施工に伴い地盤沈下、地下水の断絶等の理由により第三者への損害が生じた場合には、受注者が善良な管理者の注意義務を果たし、その損害が避け得なかったか否かの判断をするための資料を監督職員に提出しなければならない。

4. 廃油等の適切な措置

受注者は、工事に使用する作業船等から発生した廃油等を「海洋汚染及び海上災害の防止に関する法律」に基づき、適切な措置をとらなければならない。

5. 水中への落下防止措置

受注者は、水中に工事用資材等が落下しないよう措置を講じるものとする。また、工事の廃材、残材等を水中に投棄してはならない。落下物が生じた場合は、受注者は自らの負担で撤去し、処理しなければならない。

6. 排出ガス対策型建設機械

受注者は、工事の施工にあたり表1-1に示す建設機械を使用する場合、「特定特殊自動車排出ガスの規制等に関する法律(平成29年5月改正 法律第41号)」に基づく技術基準に適合する特定特殊自動車、又は、「排出ガス対策型建設機械指定要領(最終改正平成22年3月18日付け国総施第291号)」、「排出ガス対策型建設機械の普及促進に関する規程(最終改正平成24年3月23日付け国土交通省告示第318号)」若しくは「第3次排出ガス対策型建設機械指定要領(最終改訂平成28年3月30日付け国総環第6号)」に基づき指定された排出ガス対策型建設機械(以下「排出ガス対策型建設機械等」という)を使用しなければならない。

排出ガス対策型建設機械等を使用できないことを監督職員が認めた場合は、平成7年度建設技術評価制度公募課題「建設機械の排出ガス浄化装置の開発」、又はこれと同等の開発目標で実施された民間開発建設技術の技術審査・証明事業若しくは建設技術審査証明事業により評価された排出ガス浄化装置を装着した建設機械についても、排出ガス対策型建設機械と同等と見なすことができる。ただし、これにより難しい場合は、監督職員と協議するものとする。

第1章 総 則

受注者は、トンネル坑内作業において表 1-2 に示す建設機械を使用する場合は、2011 年以降の排出ガス基準に適合するものとして、「特定特殊自動車排出ガスの規制等に関する法律施行規則」（令和元年 6 月改正経済産業省・国土交通省・環境省令第 2 号）第 16 条第 1 項第 2 号若しくは第 20 条第 1 項第 2 号に定める表示が付された特定特殊自動車、又は「排出ガス対策型建設機械指定要領（最終改正平成 22 年 3 月 18 日付け国総施第 291 号）」若しくは「第 3 次排出ガス対策型建設機械指定要領（最終改正平成 28 年 3 月 30 日付け国総環リ第 6 号）」に基づき指定されたトンネル工事中用排出ガス対策型建設機械（以下「トンネル工事中用排出ガス対策型建設機械等」という。）を使用しなければならない。

トンネル工事中用排出ガス対策型建設機械等を使用できないことを監督職員が認めた場合は、平成 7 年建設技術評価制度公募課題「建設機械の排出ガス浄化装置の開発」又はこれと同等の開発目標で実施された民間開発建設技術の技術審査・証明事業若しくは建設技術審査証明事業により評価された排出ガス浄化装置（黒煙浄化装置付）を装着した建設機械を使用することができるが、これによりがたい場合は、監督職員と協議するものとする。

表1-1

機 種	備 考
一般工事中用建設機械 ・トラクタショベル（車輪式） ・ブルドーザ ・発動発電機（可搬式） ・空気圧縮機（可搬式） ・油圧ユニット（以下に示す基礎工事中用機械のうち、ベアスマシンとは別に、独立したディーゼルエンジン駆動の油圧ユニットを搭載しているもの；油圧ハンマ、パイプロハンマ、油圧式鋼管圧入・引抜機、油圧式杭圧入・引抜機、アースオーガ、オールケーシング掘削機、リバーササーキュレーションドリル、アースドリル、地下連続壁施工機、全回転型オールケーシング掘削機） ・ロードローラ、タイヤローラ、振動ローラ ・ホイールクレーン	ディーゼルエンジン（エンジン出力7.5kW以上260kW以下）を搭載した建設機械に限る。 ただし、道路運送車両の保安基準に排出ガス基準が定められている自動車で、有効な自動車検査証の交付を受けているものは除く。

表1-2

機 種	備 考
トンネル工事中用建設機械 ・バックホウ ・トラクタショベル ・大型ブレーカ ・コンクリート吹付機 ・ドリルジャンボ ・ダンプトラック ・トラックミキサ	ディーゼルエンジン（エンジン出力30kW以上260kW以下）を搭載した建設機械に限る。 ただし、道路運送車両の保安基準に排出ガス基準が定められている 大型特殊自動車及び小型特殊自動車以外の自動車の種別 で、有効な自動車検査証の交付を受けているものは除く。

7. 特定特殊自動車の燃料

受注者は、軽油を燃料とする特定特殊自動車の使用にあたって、燃料を購入して使用するときは、当該特定特殊自動車の製作等に関する事業者又は団体が推奨する軽油（ガソリンスタンド等で販売され

第1章 総 則

ている軽油をいう。)を選択しなければならない。また、監督職員から特定特殊自動車に使用した燃料の購入伝票を求められた場合、提示しなければならない。

なお、軽油を燃料とする特定特殊自動車の使用にあたっては、下請負者等に関係法令等を遵守させるものとする。

8. 低騒音型・低振動型建設機械

受注者は、建設工事に伴う騒音振動対策指針(建設大臣官房技術参事官通達、昭和62年3月30日改正)によって低騒音型・低振動型建設機械を設計図書で使用を義務付けている場合には、低騒音型・低振動型建設機械の指定に関する規定(国土交通省告示、平成13年4月9日改正)に基づき指定された建設機械を使用しなければならない。ただし、施工時期・現場条件等により一部機種が不可能な場合は、認定機種と同程度と認められる機種又は対策をもって協議することができる。

9. 特定調達品目

受注者は、資材(材料及び機材を含む)、工法、建設機械又は目的物の使用にあたっては、環境物品等(国等による環境物品等の調達の推進等に関する法律(平成27年9月改正 法律第66号。「グリーン購入法」という。)第2条に規定する環境物品等をいう。)の使用を積極的に推進するものとする。

(1) グリーン購入法第6条の規定に基づく「環境物品等の調達の推進に関する基本方針」で定める特定調達品目を使用する場合には、原則として、判断の基準を満たすものを使用するものとする。

なお、事業ごとの特性、必要とされる強度や耐久性、機能の確保、コスト等の影響により、これにより難しい場合は、監督職員と協議する。

また、その調達実績の集計結果を監督職員に提出するものとする。

なお、集計及び提出の方法は、設計図書及び監督職員の指示による。

(2) グリーン購入法に基づく環境物品等の調達の推進に関する基本方針における公共工事の配慮事項(資材(材料及び機材を含む)の梱包及び容器は、可能な限り簡易であって、再生利用の容易さ及び廃棄時の負荷軽減に配慮されていること)に留意すること。

1-1-43 文化財の保護

1. 一般事項

受注者は、工事の施工にあたって文化財の保護に十分注意し、使用人等に文化財の重要性を十分認識させ、工事中に文化財を発見したときは直ちに工事を中止し、設計図書に関して監督職員と協議しなければならない。

2. 文化財等の発見時の処置

受注者が、工事の施工にあたり、文化財その他の埋蔵物を発見した場合は、発注者との契約に係る工事に起因するものとみなし、発注者が、当該埋蔵物の発見者としての権利を保有するものである。

1-1-44 交通安全管理

1. 一般事項

受注者は、工事用運搬路として、公衆に供する道路を使用する時は、積載物の落下等により、路面を損傷し、あるいは汚損することのないようにするとともに、特に第三者に工事公害による損害を与えないようにしなければならない。

第1章 総 則

なお、第三者に工事公害による損害を及ぼした場合は、契約書第29条によって処置するものとする。

2. 輸送災害の防止

受注者は、工事用車両による土砂、工事用資材及び機械などの輸送を伴う工事については、関係機関と打合せを行い、交通安全に関する担当者、輸送経路、輸送期間、輸送方法、輸送担当者、交通誘導警備員の配置、標識安全施設等の設置場所、その他安全輸送上の事項について計画をたて、災害の防止を図らなければならない。

3. 交通安全等の輸送計画

受注者は、ダンプトラック等の大型輸送機械で大量の土砂、工事用資材等の輸送を伴う工事は、事前に関係機関と打合せの上、交通安全等輸送に関する必要な事項の計画を立て、施工計画書に記載しなければならない。

なお、受注者は、ダンプトラックを使用する場合、「直轄工事におけるダンプトラック過積載防止対策要領」に従うものとする。

4. 交通安全法令の遵守

受注者は、供用中の公共道路に係る工事の施工にあたっては、交通の安全について、監督職員、道路管理者及び所轄警察署と打合せを行うとともに、道路標識、区画線及び道路標示に関する命令(平成30年12月改正 内閣府・国土交通省令第3号)、道路工事現場における標示施設等の設置基準(建設省道路局長通知、昭和37年8月30日)、道路工事現場における表示施設等の設置基準の一部改正について(局長通知 平成18年3月31日国道利第37号・国道国防第205号)、道路工事現場における工事情報板及び工事説明看板の設置について(国土交通省道路局路政課長、国道・防災課長通知 平成18年3月31日国道利第38号・国道国防第206号及び道路工事保安施設設置基準(案)(建設省道路局国道第一課通知昭和47年2月)に基づき、安全対策を講じなければならない。

5. 工事用道路使用の責任

発注者が工事用道路に指定するもの以外の工事用道路は、受注者の責任において使用するものとする。

6. 工事用道路の維持管理

受注者は、設計図書において指定された工事用道路を使用する場合は、設計図書の定めに従い、工事用道路の維持管理及び補修を行うものとする。

7. 工事用道路共用時の処置

受注者は、特記仕様書に他の受注者と工事用道路を共用する定めがある場合においては、その定めに従うとともに、関連する受注者と緊密に打合せ、相互の責任区分を明らかにして使用するものとする。

8. 公衆交通の確保

公衆の交通が自由かつ安全に通行するのに支障となる場所に材料又は設備を保管してはならない。受注者は、毎日の作業終了時及び何らかの理由により建設作業を中断する時には、交通管理者協議で許可された常設作業帯内を除き一般の交通に使用される路面から全ての設備その他の障害物を撤去しなくてはならない。

9. 水上輸送

第1章 総 則

工事の性質上、受注者が、水上輸送によることを必要とする場合には本条の「道路」は、水門、又は水路に関するその他の構造物と読み替え「車両」は船舶と読み替えるものとする。

10. 作業区域の標示等

受注者は、工事の施工にあたっては、作業区域の標示及び関係者への周知など、必要な安全対策を講じなければならない。また、作業船等が船舶の輻輳している区域を航行又はえい航する場合、見張りを強化する等、事故の防止に努めなければならない。

11. 水中落下支障物の処置

受注者は、船舶の航行又は漁業の操業に支障をきたすおそれのある物体を水中に落とした場合、直ちに、その物体を取り除かなければならない。

なお、直ちにに取り除けない場合は、標識を設置して危険箇所を明示し、関係機関に通報及び監督職員へ連絡しなければならない。

12. 作業船舶機械故障時の処理

受注者は、作業船舶機械が故障した場合、安全の確保に必要な措置を講じなければならない。

なお、故障により二次災害を招くおそれがある場合は、直ちに応急の措置を講じ、関係機関に通報及び監督職員へ連絡しなければならない。

13. 通行許可

受注者は、建設機械、資材等の運搬にあたり、車両制限令(平成31年3月改正 政令第41号)第3条における一般的制限値を超える車両を通行させるときは、道路法第47条の2に基づく通行許可を得ていることを確認しなければならない。また、道路交通法施行令(令和元年9月改正 政令第109号)第22条における制限を超えて建設機械、資材等を積載して運搬するとき、道路交通法(令和元年6月改正 法律第37号)第57条に基づく許可を得ていることを確認しなければならない。

車両の諸元	一般的制限値
幅	2.5m
長さ	12.0m
高さ	3.8m (ただし、指定道路については 4.1m)
重量 総重量	20.0t (ただし、高速自動車国道・指定道路については、軸距・長さに応じ最大 25.0t)
軸重	10.0t
隣接軸重の合計	隣り合う車軸に係る軸距 1.8m未満の場合は 18t (隣り合う車軸に係る軸距 1.3m以上で、かつ、当該隣り合う車軸に係る軸重が 9.5t以下の場合は 19t) 1.8m以上の場合は 20t
輪荷重	5.0t
最小回転半径	12.0m

ここでいう車両とは、人が乗車し、又は貨物が積載されている場合にはその状態におけるものをいい、他の車両をけん引している場合にはこのけん引されている車両を含む。

14. 施工計画書

受注者は、指定された工事用道路の使用開始前に当該道路の維持管理、補修及び使用方法等を施工計画書に記載しなければならない。この場合において、受注者は、関係機関に所要の手続をとるものとし、発注者が特に指示する場合を除き、標識の設置その他の必要な措置を行わなければならない。

1-1-45 施設管理

受注者は、工事現場における公物(各種公益企業施設を含む。)又は部分使用施設(契約書第34条の適用部分)について、施工管理上、契約図書における規定の履行をもって不都合が生ずるおそれがある場合には、その処置について監督職員と協議できる。

なお、当該協議事項は契約書第9条の規定に基づき処理されるものとする。

1-1-46 諸法令の遵守

1. 諸法令の遵守

受注者は、当該工事に関する諸法令を遵守し、工事の円滑な進捗を図るとともに、諸法令の適用、運用は受注者の責任において行わなければならない。

なお、主な法令は次に示すとおりである。

- (1) 会計法(令和元年5月改正 法律第16号)
- (2) 建設業法(令和元年6月改正 法律第37号)
- (3) 下請代金支払遅延等防止法(平成21年6月改正 法律第51号)
- (4) 労働基準法(平成30年7月改正 法律第71号)
- (5) 労働安全衛生法(令和元年6月改正 法律第37号)
- (6) 作業環境測定法(令和元年6月改正 法律第37号)
- (7) じん肺法(平成30年7月改正 法律第71号)
- (8) 雇用保険法(平成30年7月改正 法律第71号)
- (9) 労働者災害補償保険法(平成30年5月改正 法律第31号)
- (10) 健康保険法(令和元年5月改正 法律第9号)
- (11) 中小企業退職金共済法(令和元年5月改正 法律第16号)
- (12) 建設労働者の雇用の改善等に関する法律(令和元年6月改正 法律第37号)
- (13) 出入国管理及び難民認定法(平成30年12月改正 法律第102号)
- (14) 道路法(平成30年3月改正 法律第6号)
- (15) 道路交通法(令和元年6月改正 法律第37号)
- (16) 道路運送法(令和元年6月改正 法律第37号)
- (17) 道路運送車両法(令和元年6月改正 法律第37号)
- (18) 砂防法(平成25年11月改正 法律第76号)
- (19) 地すべり等防止法(平成29年6月改正 法律第45号)
- (20) 河川法(平成29年6月改正 法律第45号)
- (21) 海岸法(平成30年12月改正 法律第95号)
- (22) 港湾法(令和元年6月改正 法律第37号)
- (23) 港則法(平成29年6月改正 法律第55号)
- (24) 下水道法(平成27年5月改正 法律第22号)
- (25) 航空法(令和元年6月改正 法律第38号)
- (26) 公有水面埋立法(平成26年6月改正 法律第51号)

第1章 総 則

- (27) 軌道法(平成 29 年 6 月改正 法律第 45 号)
- (28) 森林法(平成 30 年 6 月改正 法律第 35 号)
- (29) 環境基本法(平成 30 年 6 月改正 法律第 50 号)
- (30) 火薬類取締法(令和元年 6 月改正 法律第 37 号)
- (31) 大気汚染防止法(平成 29 年 6 月改正 法律第 45 号)
- (32) 騒音規制法(平成 26 年 6 月改正 法律第 72 号)
- (33) 水質汚濁防止法(平成 29 年 6 月改正 法律第 45 号)
- (34) 湖沼水質保全特別措置法(平成 26 年 6 月改正 法律第 72 号)
- (35) 振動規制法(平成 26 年 6 月改正 法律第 72 号)
- (36) 廃棄物の処理及び清掃に関する法律(令和元年 6 月改正 法律第 37 号)
- (37) 文化財保護法(平成 30 年 6 月改正 法律第 42 号)
- (38) 砂利採取法(平成 27 年 6 月改正 法律第 50 号)
- (39) 電気事業法(平成 30 年 6 月改正 法律第 41 号)
- (40) 消防法(平成 30 年 6 月改正 法律第 67 号)
- (41) 測量法(令和元年 6 月改正 法律第 37 号)
- (42) 建築基準法(令和元年 6 月改正 法律第 37 号)
- (43) 都市公園法(平成 29 年 5 月改正 法律第 26 号)
- (44) 建設工事に係る資材の再資源化等に関する法律(平成 26 年 6 月改正 法律第 55 号)
- (45) 土壌汚染対策法(平成 29 年 6 月改正 法律第 45 号)
- (46) 駐車場法(平成 29 年 5 月改正 法律第 26 号)
- (47) 海上交通安全法(平成 28 年 5 月改正 法律第 42 号)
- (48) 海上衝突予防法(平成 15 年 6 月改正 法律第 63 号)
- (49) 海洋汚染等及び海上災害の防止に関する法律(令和元年 5 月改正 法律第 18 号)
- (50) 船員法(平成 30 年 6 月改正 法律第 41 号)
- (51) 船舶職員及び小型船舶操縦者法(平成 30 年 6 月改正 法律第 59 号)
- (52) 船舶安全法(平成 29 年 5 月改正 法律第 41 号)
- (53) 自然環境保全法(平成 31 年 4 月改正 法律第 20 号)
- (54) 自然公園法(令和元年 6 月改正 法律第 37 号)
- (55) 公共工事の入札及び契約の適正化の促進に関する法律(令和元年 6 月改正 法律第 37 号)
- (56) 国等による環境物品等の調達の推進等に関する法律(平成 27 年 9 月改正 法律第 66 号)
- (57) 河川法施行法(平成 11 年 12 月改正 法律第 160 号)
- (58) 技術士法(令和元年 6 月改正 法律第 37 号)
- (59) 漁業法(令和元年 5 月改正 法律第 1 号)
- (60) 漁港漁場整備法(平成 26 年 6 月改正 法律第 69 号)
- (61) 空港法(令和元年 6 月改正 法律第 37 号)
- (62) 計量法(平成 26 年 6 月改正 法律第 69 号)
- (63) 厚生年金保険法(平成 30 年 7 月改正 法律第 71 号)
- (64) 航路標識法(平成 28 年 5 月改正 法律第 42 号)

第1章 総 則

- (65) 資源の有効な利用の促進に関する法律(平成26年6月改正 法律第69号)
- (66) 最低賃金法(平成24年4月改正 法律第27号)
- (67) 職業安定法(令和元年6月改正 法律第37号)
- (68) 所得税法(令和元年6月改正 法律第28号)
- (69) 水産資源保護法(平成30年12月改正 法律第95号)
- (70) 船員保険法(令和元年5月改正 法律第9号)
- (71) 著作権法(平成30年7月改正 法律第72号)
- (72) 電波法(令和元年6月改正 法律第23号)
- (73) 土砂等を運搬する大型自動車による交通事故の防止等に関する特別措置法(令和元年6月改正 法律第20号)
- (74) 労働保険の保険料の徴収等に関する法律(平成29年6月改正 法律第45号)
- (75) 農薬取締法(平成30年6月改正 法律第53号)
- (76) 毒物及び劇物取締法(平成30年6月改正 法律第66号)
- (77) 高齢者、障害者等の移動等の円滑化の促進に関する法律(平成30年6月改正 法律第67号)
- (78) 特定特殊自動車排出ガスの規制等に関する法律(平成29年5月改正 法律第41号)
- (79) 公共工事の品質確保の促進に関する法律(令和元年6月改正 法律第35号)
- (80) 警備業法(令和元年6月改正 法律第37号)
- (81) 行政機関の保有する個人情報保護に関する法律(令和元年6月改正 法律第37号)
- (82) ダイオキシン類対策特別措置法(平成26年6月改正 法律第72号)
- (83) 悪臭防止法(平成23年12月改正 法律第122号)
- (84) 製造物責任法(平成6年7月改正 法律第85号)
- (85) エネルギーの使用の合理化に関する法律(平成27年9月改正 法律第65号)

2. 法令違反の処置

受注者は、諸法令を遵守し、これに違反した場合発生するであろう責務が、発注者に及ばないようにしなければならない。

3. 不適當な契約図書処置

受注者は、当該工事の計画、契約図面、仕様書及び契約そのものが第1項の諸法令に照らし不適當であったり矛盾していることが判明した場合には速やかに監督職員と協議しなければならない。

1-1-47 官公庁等への手続等

1. 一般事項

受注者は、工事期間中、関係官公庁及びその他の関係機関との連絡を保たなければならない。

2. 関係機関への届出

受注者は、工事施工にあたり受注者の行うべき関係官公庁及びその他の関係機関への届出等を、法令、条例又は設計図書の定めにより実施しなければならない。

3. 諸手続きの提示、提出

受注者は、諸手続きにおいて許可、承諾等を得たときは、その書面を監督職員に提示しなければならない。

第1章 総 則

なお、監督職員から請求があった場合には、写しを提出しなければならない。

4. 許可承諾条件の遵守

受注者は、手続きに許可承諾条件がある場合これを遵守しなければならない。

なお、受注者は、許可承諾内容が設計図書に定める事項と異なる場合、監督職員と協議しなければならない。

5. コミュニケーション

受注者は、工事の施工にあたり、地域住民との間に紛争が生じないように努めなければならない。

6. 苦情対応

受注者は、地元関係者等から工事の施工に関して苦情があり、受注者が対応すべき場合は誠意をもってその解決にあたらなければならない。

7. 交渉時の注意

受注者は、地方公共団体、地域住民等と工事の施工上必要な交渉を、自らの責任において行わなければならない。受注者は、交渉に先立ち、監督職員に連絡の上、これらの交渉にあたっては誠意をもって対応しなければならない。

8. 交渉内容明確化

受注者は、前項までの交渉等の内容は、後日紛争とならないよう文書で取り交わす等明確にしておくとともに、状況を随時監督職員に報告し、指示があればそれに従うものとする。

1-1-48 施工時期及び施工時間の変更

1. 施工時間の変更

受注者は、設計図書に施工時間が定められている場合でその時間を変更する必要がある場合は、あらかじめ監督職員と協議するものとする。

2. 休日又は夜間作業の連絡

受注者は、設計図書に施工時間が定められていない場合で、官公庁の休日又は夜間に作業を行う場合は、事前にその理由を監督職員に連絡しなければならない。

ただし、現道上の工事については書面により提出しなければならない。

1-1-49 工事測量

1. 一般事項

受注者は、工事着手後直ちに測量を実施し、測量標(仮BM)、工事中用多角点の設置及び用地境界、中心線、縦断、横断等を確認しなければならない。測量結果が、設計図書に示されている数値と差異を生じた場合は監督職員に測量結果を速やかに提出し指示を受けなければならない。

なお、測量標(仮BM)及び多角点を設置するための基準となる点の選定は、監督職員の指示を受けなければならない。

また、受注者は、測量結果を監督職員に提出しなければならない。

2. 引照点等の設置

受注者は、工事施工に必要な仮水準点、多角点、基線、法線、境界線の引照点等を設置し、施工期間中適宜これらを確認し、変動や損傷のないよう努めなければならない。変動や損傷が生じた場合、監

第1章 総 則

督職員に連絡し、速やかに水準測量、多角測量等を実施し、仮の水準点、多角点、引照点等を復元しなければならない。

3. 工事用測量標の取扱い

受注者は、用地幅杭、測量標(仮BM)、工事用多角点及び重要な工事用測量標を移設してはならない。ただし、これを存置することが困難な場合は、監督職員の承諾を得て移設することができる。

また、用地幅杭が現存しない場合は、監督職員と協議しなければならない。

なお、移設する場合は、隣接土地所有者との間に紛争等が生じないようにしなければならない。

4. 既存杭の保全

受注者は、工事の施工にあたり、損傷を受けるおそれのある杭又は障害となる杭の設置換え、移設及び復元を含めて、発注者の設置した既存杭の保全に対して責任を負わなければならない。

5. 水準測量・水深測量

水準測量及び水深測量は、設計図書に定められている基準高あるいは工事用基準面を基準として行うものとする。

1-1-50 提出書類

1. 一般事項

受注者は、提出書類を通達、マニュアル及び様式集等により作成し、監督職員に提出しなければならない。これに定めのないものは、監督職員の指示する様式によらなければならない。

2. 設計図書に定めるもの

契約書第9条第5項に規定する「設計図書に定めるもの」とは、請負代金額に係わる請求書、代金代理受領承諾申請書、遅延利息請求書、監督職員に関する措置請求に係わる書類及びその他現場説明の際指定した書類をいう。

3. 変更書類

受注者は、提出書類の内容に変更が生じた場合はその都度変更書類を提出しなければならない。

4. 詳細書類

受注者は、監督職員が特に指示した事項については、さらに詳細な書類を提出しなければならない。

5. 提出の省略

受注者は、工事の種類や規模等により提出を必要としないと判断できる書類については、監督職員の承諾を受けた上で、提出を省略できるものとする。

6. サンプル等

監督職員は、技術的な確認が必要な場合、受注者に対し技術資料・サンプル等の提出を求めることができる。

1-1-51 不可抗力による損害

1. 工事災害の報告

受注者は、災害発生後直ちに被害の詳細な状況を把握し、当該被害が契約書第29条の規定の適用を受けると思われる場合には、直ちに工事災害通知書により監督職員を通じて発注者に通知しなけれ

第1章 総 則

ばならない。

2. 設計図書で定めた基準

契約書第30条第1項に規定する「設計図書で基準を定めたもの」とは、以下の各号に掲げるものをいう。

(1) 波浪、高潮に起因する場合

波浪、高潮が想定している設計条件以上又は周辺状況から判断してそれと同等以上と認められる場合

(2) 降雨に起因する場合

以下のいずれかに該当する場合とする。

①24時間雨量(任意の連続24時間における雨量をいう。)が80mm以上

②1時間雨量(任意の60分における雨量をいう。)が20mm以上

③連続雨量(任意の72時間における雨量をいう。)が150mm以上

④その他設計図書で定めた基準

(3) 強風に起因する場合

最大風速(10分間の平均風速で最大のものをいう。)が15m/秒以上あった場合

(4) 河川沿いの施設にあたっては、河川のはん濫注意水位以上、又はそれに準ずる出水により発生した場合

(5) 地震、津波、豪雪に起因する場合

周囲の状況により判断し、相当の範囲にわたって他の一般物件にも被害を及ぼしたと認められる場合

3. その他

契約書第30条第2項に規定する「受注者が善良な管理者の注意義務を怠ったことに基づくもの」とは、設計図書及び契約書第26条に規定する予防措置を行ったと認められないもの及び災害の一因が施工不良等受注者の責によるとされるものをいう。

1-1-52 特許権等

1. 一般事項

受注者は、特許権等を使用する場合、設計図書に特許権等の対象である旨明示がなく、その使用に關した費用負担を契約書第8条に基づき発注者に求める場合、権利を有する第三者と使用条件の交渉を行う前に、監督職員と協議しなければならない。

2. 保全措置

受注者は、業務の遂行により発明又は考案したときは、これを保全するために必要な措置を講じ、出願及び権利の帰属等については、発注者と協議しなければならない。

3. 著作権法に規定される著作物

発注者が、引渡しを受けた契約の目的物が著作権法(平成30年7月改正 法律第72号第2条第1項第1号)に規定される著作物に該当する場合は、当該著作物の著作権は発注者に帰属するものとする。

なお、前項の規定により出願及び権利等が発注者に帰属する著作物については、発注者はこれを自

第1章 総 則

由に加除又は編集して利用することができる。

1-1-53 保険の付保及び事故の補償

1. 一般事項

受注者は、残存爆発物があると予測される区域で工事に従事する作業船及びその乗組員並びに陸上建設機械等及びその作業員に設計図書に定める水雷保険、傷害保険及び動産総合保険を付保しなければならない。

2. 回航保険

受注者は、作業船、ケーソン等を回航する場合、回航保険を付保しなければならない。

3. 保険加入の義務

受注者は、雇用保険法、労働者災害補償保険法、健康保険法及び厚生年金保険法の規定により、雇業者等の雇用形態に応じ、雇業者等を被保険者とするこれらの保険に加入しなければならない。

4. 補償

受注者は、雇業者等の業務に関して生じた負傷、疾病、死亡及びその他の事故に対して責任をもって適正な補償をしなければならない。

5. 掛金収納書の提出

受注者は、建設業退職金共済制度に該当する場合は同制度に加入し、その掛金収納書(発注者用)を工事請負契約締結後原則1ヶ月以内に、発注者に提出しなければならない。

1-1-54 臨機の措置

1. 一般事項

受注者は、災害防止等のため必要があると認めるときは、臨機の措置をとらなければならない。

また、受注者は、措置をとった場合には、その内容を直ちに監督職員に通知しなければならない。

2. 天災等

監督職員は、暴風、豪雨、洪水、高潮、地震、津波、地すべり、落盤、火災、騒乱、暴動その他自然的又は人為的事象(以下「天災等」という。)に伴い、工事目的物の品質・出来形の確保及び工期の遵守に重大な影響があると認められるときは、受注者に対して臨機の措置をとることを請求することができる。

1-1-55 管理記録の整理

受注者は、実施した工事(新設、改造を含む)の施工内容等について維持管理に必要な設備管理記録へ必要事項を適正に記入し、提出しなければならない。

なお、設備管理記録の様式については別途監督職員の指示による。

1-1-56 創意工夫

受注者は、自ら立案実施した創意工夫や地域社会への貢献として評価できる項目について、工事完成時までに所定の様式により、監督職員に提出することができる。

第2章 機器及び材料

第1節 通 則

2-1-1 一般事項

1. 適用

受注者が工事目的物に使用する機器、材料及び部品等(以下「機器等」という。)は、構造、性能、機能について設計図書及び設計図書に記載された基準の品質又は同等以上の品質を有し、JIS 又はその他関係する規格基準に合格した機器等を使用しなければならない。

ただし、監督職員が承諾した機器等及び設計図書に明示されていない仮設材料については除くものとする。

2. 機器等の形状

受注者が工事目的物に使用する機器等については、設計図書に明示された形状、寸法、品質、性質、機能等を有しているもので、かつ、錆、腐食、変質、変形等の異常がないものとしなければならない。

3. 設計図書に規定されていない機器等の使用の承諾

受注者が工事目的物に使用する設計図書に規定されていない機器等は、次の規格又はこれと同等以上の品質を有しているものとし、あらかじめ監督職員の承諾を受けなければならない。

- (1) 日本産業規格(JIS)
- (2) 電気規格調査会標準規格(JEC)
- (3) 日本電機工業会規格(JEM)
- (4) 電池工業会規格(SBA)
- (5) 日本電線工業会規格(JCS)
- (6) 日本溶接協会規格(WES)
- (7) 日本水道協会規格(JWWA)
- (8) 日本ダクタイル鉄管協会規格(JDPA)
- (9) 空気調和・衛生工学会規格(SHASE)

4. 海外の建設資材の品質証明

受注者は、海外で生産された建設資材のうち JIS マーク表示品以外の建設資材を用いる場合は、海外建設資材品質審査・証明事業実施機関が発行する海外建設資材品質審査証明書あるいは、日本国内の公的機関で実施した試験結果資料を監督職員に提出しなければならない。

なお、次の表に示す海外で生産された建設資材を用いる場合は、海外建設資材品質審査証明書を材料の品質を証明する資料とすることができる。

第2章 機器及び材料

「海外建設資材品質審査・証明」対象資材

区分／細別		品目	対応JIS規格 (参考)
I セメント		ポルトランドセメント	JIS R 5210
		高炉セメント	JIS R 5211
		シリカセメント	JIS R 5212
		フライアッシュセメント	JIS R 5213
II 鋼材	1 構造用圧延鋼材	一般構造用圧延鋼材	JIS G 3101
		溶接構造用圧延鋼材	JIS G 3106
		鉄筋コンクリート用棒鋼	JIS G 3112
		溶接構造用耐候性熱間圧延鋼材	JIS G 3114
	2 軽量形鋼	一般構造用軽量形鋼	JIS G 3350
	3 鋼管	一般構造用炭素鋼鋼管	JIS G 3444
		配管用炭素鋼鋼管	JIS G 3452
		配管用アーク溶接炭素鋼鋼管	JIS G 3457
		一般構造用角形鋼管	JIS G 3466
	4 鉄線	鉄線	JIS G 3532
	5 ワイヤロープ	ワイヤロープ	JIS G 3525
	6 プレストレスト コンクリート 用鋼材	P C鋼線及びP C鋼より線	JIS G 3536
		P C鋼棒	JIS G 3109
		ピアノ線材	JIS G 3502
		硬鋼線材	JIS G 3506
	7 鉄鋼	鉄線	JIS G 3532
		溶接金網	JIS G 3551
		ひし形金網	JIS G 3552
	8 鋼製ぐい 及び鋼矢板	鋼管ぐい	JIS A 5525
		H形鋼ぐい	JIS A 5526
		熱間圧延鋼矢板	JIS A 5528
		鋼管矢板	JIS A 5530
	9 鋼製支保工	一般構造用圧延鋼材	JIS G 3101
		六角ボルト	JIS B 1180
六角ナット		JIS B 1181	
摩擦接合用高力六角ボルト、 六角ナット、平座金のセット		JIS B 1186	
III 瀝青材料		舗装用石油アスファルト	日本道路 規定規格
		石油アスファルト乳剤	JIS K 2208
IV 割ぐり石及び骨材		割ぐり石	JIS A 5006
		道路用砕石	JIS A 5001
		アスファルト舗装用骨材	JIS A 5001
		フィラー（舗装用石炭石粉）	JIS A 5008
		コンクリート用砕石及び砕砂	JIS A 5005
		コンクリート用スラグ骨材	JIS A 5011
		道路用鉄鋼スラグ	JIS A 5015

第2章 機器及び材料

5. 新技術・新素材の採用

受注者は、設備の操作性、信頼性等を向上する目的で使用する新技術・新素材について、現在及び将来の技術動向を見極めた上で、信頼性、耐久性等の検討を行いそれらが設計図書で規定する機能を満足する場合は、監督職員の承諾を得て採用することができる。

6. 中等の品質

契約書第13条第1項に規定する「中等の品質」とは、JISに適合したもの、又はこれと同等以上の品質を有するもの又は監督職員がこれと同等以上の品質を有すると認めたものをいう。

7. 試験を行う工事材料

受注者は、設計図書において試験を行うこととしている機器等について、JIS又は設計図書で指示する方法により、試験を実施し、その結果を監督職員に提出しなければならない。

なお、JISマーク表示品については試験を省略できる。

8. 材料の保管

受注者は、工事材料を使用するまでにその材質に変質が生じないように、これを保管しなければならない。

なお、材質の変質により工事材料の使用が不相当と監督職員から指示された場合には、これを取替るとともに、新たに搬入する材料については、再度確認を受けなければならない。

2-1-2 機 器

1. 新品の使用

工事目的物に使用する機器は新品としなければならない。

2. 製造業者の証明書等

当該工事に使用する機器については、製造業者の規格証明書又は試験成績書を提出しなければならない。

3. 銘板

受注者は、主要機器に、製造者名、製造年月、形式、製造番号、仕様を明記した銘板を取付けなければならない。

2-1-3 材 料

1. 工事材料

受注者は、工事に使用した材料の品質を証明する、試験成績表、性能試験結果、ミルシート等の品質規格証明書を受注者の責任において整備、保管し、監督職員又は検査職員の請求があった場合は速やかに提示しなければならない。ただし、設計図書で品質規格証明書等の提出を定められているものについては、監督職員へ提出しなければならない。

なお、JIS規格品のうちJISマーク表示が認証されJISマーク表示がされている材料・製品等については、JISマーク表示状態を示す写真等確認資料の提示に替えることができる。

2. 防食処理

異種金属を組み合わせて使用する場合等の腐食が発生しやすい状況で金属材料を使用する場合は、適切な防食処理を行わなければならない。

2-1-4 見本・品質証明資料

受注者は、設計図書において監督職員の試験若しくは確認及び承諾を受けて使用することを指定された工事材料について、見本又は品質を証明する資料を工事材料を使用するまでに監督職員に提出し、確認を受けなければならない。

なお、JIS マーク表示品については、JIS マーク表示状態の確認とし見本又は品質を証明する資料の提出は省略できる。

第2節 操作制御設備

2-2-1 共通事項

1. 一般事項

監視操作制御設備及び電源設備(以下、本節において「監視操作制御設備等」という。)については、JIS、JEC、JEM等の関係法規及び電気設備技術基準による。これにより難しい場合は、監督職員の承諾を得なければならない。

2. 操作盤・監視操作制御設備

監視操作制御設備等については、整然と配置し、運転、操作、点検・整備等に必要な空間や通路の幅を確保しなければならない。

また、積雪地域に設置する操作盤については、積雪時においても点検できるよう考慮するものとする。

3. 監視操作制御設備等の構造

監視操作制御設備等の構造については、地震及び振動に対して容易に転倒せず、機器の脱落等が生じない構造にするとともに、屋外に設置するものについては、風雨等に対しても安全なものとしなければならない。

4. 監視操作制御設備等に使用する機器

監視操作制御設備等に使用する機器については、良質なもので、互換性、信頼性、耐久性が高く、点検保守の容易な構造としなければならない。

5. 電源容量

監視操作制御設備等の電源容量については、設計図書による。

6. 接地等

監視操作制御設備等については、電気設備技術基準により、接地を確実にを行い、盤、機器は、必要な絶縁抵抗、絶縁耐力を有し、かつ適切な容量のものとしなければならない。これにより難しい場合は、監督職員の承諾を得なければならない。

7. 高圧受電部等の危険部分

監視操作制御設備等の高圧受電部等の危険部分について、操作及び点検・補修に対して安全な構造としなければならない。

8. 保護装置

監視操作制御設備等の各保護装置については、保護協調を行い、確実な保護形成を採用しなければならない。

らない。

9. 絶縁

監視操作制御設備等の絶縁については、絶縁協調を行い確実な保護を行なわなければならない。

10. 各盤の配線及び構造

監視操作制御設備等の各盤の配線及び構造等については、JEM 1425(金属閉鎖形スイッチギヤ及びコントロールギヤ)、JEM 1265(低圧金属閉鎖形スイッチギヤ及びコントロールギヤ)、JIM 1459(配電盤、制御盤の構造及び寸法)等の該当する規格による。これにより難しい場合は、監督職員の承諾を得なければならない。

11. 商用周波耐電圧

監視操作制御設備等の商用周波耐電圧は、次のとおりとする。

- (1) 6kV 回路対地間 16,000V(6号B)
- (2) 6kV 回路対地間 22,000V(6号A)
- (3) 400V 回路対地間 2,000V
- (4) 200/100 回路対地間 1,500V
- (5) 制御回路(半導体回路を除く)対地間 1,500V(60V以下の場合は1,000V)

12. 配線方式

監視操作制御設備等の配線方式は、次のとおりとする。

- (1) 電線の種類及び電線被覆の色別は、JEM 1425、JEM 1265等の該当する規格による。これにより難しい場合は、監督職員の承諾を得なければならない。
- (2) 主回路に特殊な絶縁電線を使用する場合及びシールド電線を使用する場合は、電線被覆の色別はこの限りでない。
- (3) 電子回路や継電器等の器具の内部配線に対しては、本項を適用しない。

13. 盤名称板

監視操作制御設備等の盤名称板は、JEM 1425によるもののほか、次によるものとする。これにより難しい場合は、監督職員の承諾を得なければならない。

- (1) 名称板の大きさ : 63×315(mm)程度
- (2) 材 質 : プラスチック(非照光)
- (3) 文字書体 : 丸ゴシック体
- (4) 記入文字 : 監督職員の指示による

14. PLC 機能

監視操作制御設備等の PLC 機能は、次のとおりとする。

- (1) 演算等をプログラムにより実行する機能を持つものとする。
- (2) PLC 外部にある各種入力機器と電気的に接続するインタフェース機能を持つものとする。
- (3) 他の PLC や装置と通信を介してデータの授受を行うネットワーク機能を持つものとする。
- (4) 制御状態等のモニタリング機能を持つものとする。

15. 電圧降下

監視操作制御設備等に PLC 等を導入する場合には、制御電源の瞬間的な電圧低下等に考慮し設計すること。

第2章 機器及び材料

2-2-2 盤構造及び形式

1. 一般事項

盤は、強度的に丈夫な形鋼、鋼板を使用するものとし、盤外箱の板厚については次の表のとおりとする。

なお、屋外用盤には必要に応じてしゃ熱板等を設けるものとする。

盤外箱板厚(mm)以上

盤形式箇所		扉	天井板・底面板	その他
屋内用	扉に器具付	3.2(3.0)	1.6(2.0)	1.6(2.0)
自立形	扉に器具なし	2.3(2.0)	1.6(2.0)	1.6(2.0)
コントロールセンタ形		1.6(2.0)	1.6(2.0)	2.3(2.0)
屋内用スタンド形		2.3(2.0)	1.6(2.0)	1.6(2.0)
屋外用スタンド形		2.3(2.0)	1.6(2.0)	1.6(2.0)
屋外用自立形		3.2(3.0)	1.6(2.0)	2.3(2.0)
壁掛形		1.6(2.0)	1.6(2.0)	1.6(2.0)
搭載形		1.6(2.0)	1.6(2.0)	1.6(2.0)

(注) () 内はステンレス鋼を使用した場合

2. 盤内の配置

盤は、組立てた状態において金属部相互が電氣的に連結しているものとし、盤内は機器の配置、配線の処理等を考慮したものとする。

3. 銘板・表示装置

盤には非照光式名称銘板を設けるとともに、設計図書に定められた表示装置を設けるものとする。

4. 閉鎖自立形の盤

閉鎖自立形の盤(コントロールセンタ形等を除く)には、盤内照明灯を設けるとともに、屋外盤及び設計図書に示される盤には、スペースヒータを設けるものとする。

また、電子機器を有する場合には、適切な熱対策を施すものとする。

5. 盤構造

高圧受電設備、高圧変電設備等の各盤は、断路器、しゃ断器、変圧器等の容量に応じた、段積、列盤等の構造とする。

6. 台車等

盤内の各機器が単体で相当質量を有する機器で、かつ点検保守を必要とするものは、台車等を設け引出し又は押し込みが容易に行えらるとともに、常時は移動しない構造とする。

7. 施錠

盤類は、施錠付とし前面扉を閉めた状態で、各種表示が確認できるものとする。

8. 盤下面

盤下面は、鋼板構造とし、電線等の貫通部はパテ等により密閉処理を行うものとする。
ただし、フリーアクセスフロアに設ける場合はこの限りではない。

9. 塗装

盤の塗装については、次によるものとする。

- (1) 塗 料 メラミン樹脂塗料又はポリウレタン樹脂塗料
- (2) 塗 装 色 設計図書に明示なき場 7 8 6 合は、JEM 1135 に準拠する

2-2-3 盤内機器構造

1. 規格

盤内機器については、該当する規格に準ずるほか、設計図書に明示した場合を除き次による。これにより難しい場合は、監督職員の承諾を得なければならない。

- (1) 計器用変圧器、変流器の確度階級は、1.0 級又は 1P 級 (JIS C 1102(指示電気計器)) 以上とする。
- (2) 指示計器は、角形、丸胴、埋込形、広角度目盛とし、誤差階級は、電圧計、電流計、電力計については 1.5 級、周波数計は 1.0 級、力率計は位相角において $\pm 4^\circ$ (JIS C 1102(指示電気計器)) とする。
- (3) 高圧交流しゃ断器の定格しゃ断時間は、5 サイクル以下とし定格耐電圧は、JIS C 4603(交流遮断器) による。
- (4) 高圧断路器の絶縁階級は、6 号 A 又は 3 号 A とする。
- (5) 高圧用交流電磁接触器及び交流電磁開閉器は、絶縁階級を 6 号 B 又は 3 号 B、開閉ひん度の号列を 5 号、寿命の種別を 3 種とする。
- (6) 高圧用変圧器の選定は設計図書による。
- (7) モールド変圧器と乾式変圧器の場合には、150KVA 以上、油入変圧器の場合には、500KVA 以上のものにダイヤル式温度計を付属させるものとする。
- (8) 高圧進相コンデンサ(直列リアクトル付)は、放電装置付とする。
- (9) 避雷器は、保守のため引外し可能な構造とする。
- (10) 零相変流器は、貫通形又はリード線付形とする。
- (11) 計器用変成器は、高圧用については、エポキシ又は合成ゴムモールド形、低圧用については、上記のほかポリエステルモールド形又は同等以上のものとする。

2. 操作開閉器

設計図書に明示した場合を除き、各盤に設ける操作開閉器の形式は次による。これにより難しい場合は、監督職員の承諾を得なければならない。

(1) 動作形式

操作開閉器……スプリングリターン形
切換開閉器……手動復帰形

(2) ハンドル形状

ハンドル及びスイッチ形状等は、次によるものとする。

第2章 機器及び材料

ハンドル及びスイッチ形状

用途	ハンドル及びスイッチ形状
主機(始動、停止)	ピストル又は釦
系統機器(始動、停止)	菊平、ステッキ形又は釦
断路器、接触器(入、切)	卵形又は釦
電流計・電圧計切換スイッチ	菊平
バルブ(開(黒)、閉(黒)、停止(赤))	卵形又は釦
ゲート(開(黒)、閉(黒)、停止(赤))	卵形、菊平又は釦
切換開閉器	卵形又は釦
非常停止	釦
警報停止	釦
表示消灯又は表示復帰	釦
ランプ表示	釦

第3節 高圧設備

2-3-1 高圧受電設備

1. 一般事項

高圧受電設備は、商用の高圧電線路から電源を引込受電し、安全、確実に二次側へ引渡しができる構造としなければならない。

2. 避雷器

高圧受電設備には、避雷器を設けるものとする。

3. 避雷器の接地

避雷器の接地は、単独接地とし、他の接地極から2m以上離すものとする。

4. 地絡保護

高圧受電設備は、地絡継電器及び零相変流器を設け、地絡に対して、保護する構造としなければならない。

なお、地絡方向継電器を設ける場合は、設計図書による。

5. 電路・機器の保護

高圧受電設備は、過電流継電器を設け、電路及び機器を保護する構造としなければならない。

6. 取引用積算電力量計及び変成器

高圧受電設備は、電力会社支給の取引用積算電力量計及び変成器を取付けられる構造としなければならない。

7. 断路器・しゃ断器

高圧受電設備の引込主回路には、断路器及びしゃ断器を設けなければならない。

なお、設計図書に明示した場合を除き、断路器は遠方手動操作方式とし、しゃ断器は電磁又は電動操

作方式真空しゃ断器とする。

8. 計測機器等

高圧受電設備には、電圧計、電流計、電力計、力率計を設けるとともに監視又は制御に必要な変成器、継電器を設けなければならない。

9. 盤構造

高圧受電設備に使用する盤は、閉鎖自立形とし、前面は、扉、後面は、扉、固定又はビス止め引掛式としなければならない。

2-3-2 高圧変電設備

1. 一般事項

高圧変電設備は、高圧受電設備又は高圧自家発電設備からの高圧電源を設計図書に示す電圧に降圧するとともに保護を行い、分岐しなければならない。

ただし、分岐は設計図書による。

2. 変圧器の容量

変圧器の容量は、設計図書に示す負荷に対して余裕を持ったものとしなければならない。

なお、変圧器形式は、油入自冷式、乾式自冷式又はモールド式とし選定は設計図書による。

3. 油入自冷式変圧器

油入自冷式変圧器を使用する場合は、油面計及び排油栓等を設けなければならない。

なお、油劣化防止装置を設ける場合は設計図書による。

4. 回路の分岐

主電動機用回路、系統機器動力用回路、照明用回路への分岐は、それぞれ独立した構造とする。

なお、分岐した主回路に設ける変圧器の一次側には、しゃ断器又はヒューズ付交流負荷開閉器を設けるものとし、その選定は設計図書による。

5. 盤構造

高圧変電設備に使用する盤は、閉鎖自立形とし、前面は、扉、後面は、扉、固定又はビス止め引掛式構造としなければならない。

2-3-3 高圧切換設備

1. 一般事項

高圧切換設備は、高圧受電設備と高圧自家発電設備からの電源を確実に切換えを行い、二次側へ引渡しができる構造としなければならない。

2. 電路の切換

電路の切換えは、電源の種類に応じてしゃ断器等の適切な機器により行い、確実に相互インタロックを行わなければならない。

3. 継電器

高圧切換設備は、監視、制御、保護に必要な継電器等を設けなければならない。

4. 盤構造

高圧切換設備は、閉鎖自立形とし、前面は、扉、後面は、扉、固定又はビス止め引掛式構造としなけ

ればならない。

2-3-4 高圧電動機盤

1. 一般事項

高圧電動機盤は、高圧受電設備等からの高圧電源を開閉し、駆動用主電動機を安全、確実に操作できるものとする。

2. しゃ断器等

高圧電動機盤は、電動機ごとに区分した回路とし、それぞれに、しゃ断器又はそれに代わるものを設けるとともに、電磁接触器及び必要な保護装置を設けるものとする。

3. 電動機用進相コンデンサ

高圧電動機盤は、電動機用進相コンデンサを設け、改善後の力率を90%以上とするものとする。

なお、コンデンサには、残留電荷放電のために放電抵抗等の適切な装置を設けるとともに、必要に応じて直列リアクトルを設けて高周波対策を行うものとする。

4. 始動装置・速度制御装置

高圧電動機盤に設ける始動装置、速度制御装置は、設計図書による。

5. 変成器・継電器

高圧電動機盤は、監視又は制御に必要な変成器、継電器等を設けるものとする。

6. 規格

高圧電動機盤は、JEM 1225(高圧コンビネーションスタータ)によるものとし、選定は設計図書による。

7. 盤構造

高圧電動機盤は、閉鎖自立形とし、前面は、前面扉、後面は、固定又はビス止め引掛式構造としなければならない。

第4節 低圧設備

2-4-1 低圧受電設備

1. 一般事項

低圧受電設備には、商用の低圧電線路から引込受電し、安全、確実に二次側へ引渡しができる構造としなければならない。

2. 受電

動力用と照明用の受電については、各々で独立させなければならない。

3. 配線用しゃ断器

動力用引込主回路、照明用引込主回路には、各々に配線用しゃ断器を設けなければならない。

4. 分岐回路

低圧受電設備に負荷系統ごとの分岐回路を設ける場合は、系統ごとに配線用しゃ断器を設けなければならない。

第2章 機器及び材料

なお、低圧受電設備から直接機器に電源を供給する動力用回路及び照明用回路には、配線用しゃ断器又は漏電しゃ断器を設けなければならない。

5. 電源の切換え

商用と発電機設備からの電源を切換える場合は、確実に切換えを行い、二次側へ引渡しができる構造としなければならない。

6. 変圧器

発電機からの低圧電源を変圧する変圧器については、設計図書に明示した場合を除き、乾式自冷式とし、耐湿性の高い構造とする。

7. 変成器・継電器

低圧受電設備については、監視、制御及び保護用変成器、継電器等を設けなければならない。

8. 盤構造

低圧受電設備に使用する盤は、閉鎖自立形又は壁掛形とし、前面を扉、後面を、自立形の場合は、扉、固定又はビス止め引掛式構造とし、壁掛形の場合は、固定としなければならない。

第5節 発電設備

2-5-1 発電機

1. 一般事項

発電機は、設計図書に明示した場合を除き次による。これにより難い場合は、監督職員の承諾を得なければならない。

- (1) 過電流耐力は、定格出力に対応した定格電流の150%を15秒間、定格電流の110%を30分間通じても実用上故障のないものとする。
- (2) 過速度耐力は、無負荷定格回転数の120%で2分間運転しても機械的に耐えるものとする。
- (3) 総合電圧変動率は、定格力率の状態、無負荷及び全負荷から負荷を漸次変動させた場合の電圧変動率が最大値で定格電圧の $\pm 3.5\%$ 以内となるよう設計しなければならない。
- (4) 最大電圧降下率は、発電機が定格周波数で、無負荷運転中、定格電圧で定格電流の100%(力率0.4以下)に相当する負荷(100%インピーダンス)を突然加えた場合の電圧変動率の最大値とし、投入したとき定格電圧の30%以下に収まり、2秒以内に最終の定常電圧の-3%以内に復帰するものとする。
ただし、この場合、原動機の変動率を考慮し励磁装置の特性を含むものとする。
- (5) 耐電圧は定格周波数において電機子各巻線と大地間には発電機定格電圧の2倍に1,000Vを加えたもの(最低1,500V)を、界磁巻線と大地間には励磁定格電圧の10倍(最低1,500V)をそれぞれ1分間印加しても異常のないものとする。
- (6) 発電機の仕様は次によるものとする。

形式(キュービクル外)

交流同期開放防滴保護形

(キュービクル内)

交流同期開放保護形

方式

三相3線式

冷却方法

自己通風

第2章 機器及び材料

絶縁種類	E種以上
励磁方法	ブラシレス又は静止励磁

2. 具備品

受注者は、発電機1台に対して次のものを具備するものとする。

ただし、構造上、明らかに不必要なものについてはこの限りではない。

なお、これによらない場合は、設計図書による。

軸受温度検出装置及び温度計	1台分
固定子温度検出装置	1台分
共通ベース	1台分
基礎ボルト・ナット	1台分

3. 燃料貯油槽

自家発電設備の燃料貯油槽については、第6章第8節6-8-4による。

2-5-2 発電機用ディーゼル機関

1. 一般事項

自家発電設備のディーゼルエンジン駆動陸用交流発電機(JEM 1354)は、次による。これにより難しい場合は、監督職員の承諾を得なければならない。

なお、ディーゼル機関の仕様詳細、構造については、第6章第5節6-5-2による。

- (1) 過速度耐力は、発電機を直結した状態において、無負荷にて定格速度の110%で1分間運転しても異常のないものとする。
- (2) 過負荷耐力は、発電機を直結した状態で、定格出力の110%で30分間運転しても異常のないものとする。
- (3) 定格負荷をしゃ断した場合、負荷しゃ断時の速度変動率は、回転速度が900min⁻¹超過のとき8秒以内に、900min⁻¹以下のとき15秒以内で復帰するものとする。
- (4) 発電機用内燃機関の具備するものについては、第6章第5節6-5-2に準ずるものとする。

2-5-3 発電機用ガスタービン機関

1. 一般事項

自家発電設備のガスタービン駆動同期発電機(JEC 2131)は、設計図書に明示した場合を除き次による。これにより難しい場合は、監督職員の承諾を得なければならない。

なお、主原動機の仕様詳細、構造については、第6章第5節6-5-3による。

- (1) 過速度耐力は発電機を直結した場合で、無負荷にて定格回転数の105%で1分間運転しても異常のないものとする。
- (2) 大気温度37℃、920hPaにて定格負荷運転ができるものとする。
- (3) 定格負荷しゃ断した場合15秒以内で復帰するものとする。
- (4) 発電機用ガスタービン機関の具備するものについては第6章第5節6-5-3に準ずるものとする。

2-5-4 発電機盤

1. 一般事項

発電機盤は、設計図書に明示した場合を除き発電機ごとに独立した構造のものとする。

2. 機器類

発電機盤には、操作場所切換開閉器、運転方式切換開閉器、操作開閉器、非常停止開閉器、電圧計、電流計、周波数計を設けるものとする。

3. 保護継電器類

発電機盤については、保護継電器類を設けるとともに、監視又は制御に必要な変成器、継電器を設けるものとする。

4. 表示器

発電機盤については、状態表示器、故障表示器(一括形重故障及び軽故障)を設けるものとする。

5. 盤構造

発電機盤は、閉鎖自立形、スタンド形、壁掛形又は搭載形とし、前面は扉、後面は、扉、固定又はビス引掛式とする。

2-5-5 直流電源設備

1. 一般事項

直流電源設備の容量は、負荷に対し余裕のあるものとしなければならない。

2. 充電方式

充電方式は、入力電源が復帰したとき自動的に回復充電を行い、浮動充電に移行するものとし、手動操作により均等充電が行える方式としなければならない。

3. 整流装置

整流装置は、自動定電圧定電流装置付サイリスタ整流装置とし、整流は全波整流としなければならない。

4. 蓄電池

蓄電池は、JIS C 8704、SBA 3007「据置鉛蓄電池」(HSE)、SBA 3018「陰極吸収式シール形据置鉛蓄電池」(MSE)、SBA 5005「ベント形アルカリ蓄電池(AH)(AHH)」、SBA 5006「シール形置きアルカリ電池(A)(AHH)」「(AHH-E)に適合するものとし、陰極吸収シール形据置鉛蓄電池(MSE)又は、シール形置きアルカリ蓄電池(A)(AHH)を使用する場合を除き、減液警報装置を設けなければならない。

なお、選定は設計図書による。

5. 銘板

受注者は、蓄電池の形式、容量、製造者名、製造年月日、期限を記入した銘板を設けなければならない。

6. 構造

直流電源設備は、蓄電池の保守点検を考慮した盤内スペースを確保しなければならない。

ただし、補水、液面の点検を行う必要がある蓄電池を設置している場合は、蓄電池を台車に載せ容易に引出し又は押し込み可能なものとし、常時は、固定した構造とする。

なお、これ以外の場合は設計図書による。

第2章 機器及び材料

7. 負荷電圧補償装置・継電器

直流電源設備は、負荷電圧補償装置を設けるとともに、電圧計、電流計及び監視、制御に必要な継電器等を設けなければならない。

8. 回路

直流電源設備の交流入力回路及び出力分岐回路は、開閉器等を設けなければならない。

9. 盤構造

直流電源設備の盤は、閉鎖自立形とし、前面は扉、後面は扉、固定又はビス止引掛式構造とする。

10. 直流電源設備の具備品

シール形蓄電池を使用する場合を除き直流電源設備は、次のうち設計図書に明示したものを具備しなければならない。

温度計	1 個
スポイト	1 個
ロート	1 個
吸込比重計	1 個
取びん	1 個
付属品収納箱	1 個
精製水(シール形又は、触媒方式の場合を除く)	18 ㍓

2-5-6 無停電電源設備

1. 一般事項

無停電電源装置の切替回路は、設計図書で指定がない限り常時インバータ給電、同期切替方式とする。

2. 整流器

整流器は、10KVA 以下の容量の場合には、トランジスタ方式とし、10KVA を超える容量の場合には、トランジスタ方式又はサイリスタ方式とする。

3. 容量

無停電電源装置の容量は、設計図書で明示していない場合は、PLC、運転支援装置の消費電力合計に20%の余裕を見込んだものとする。

なお、停電時の保持時間は100%負荷時5~10分間程度とし、自家発電設備がない場合は、これ以上の保持時間をとるものとする。

4. 盤形式

無停電電源装置の盤形式は、設計図書で指定がない限り、小型パッケージの汎用品を使用するものとする。

第3章 共通施工

第1節 通 則

3-1-1 一般事項

受注者は、工事にあたっては設計図書に示された設備の目的、使用条件に対して機能を発揮できるように施工しなければならない。

3-1-2 安全施工

1. 施工前

受注者は施工にあたって、現場の条件を調査し工事の円滑な履行を図らなければならない。

2. 施工後

受注者は施工が完了した場合、工事範囲内の清掃等を行い工事の残存物が放置されていないことを確認しなければならない。

第2節 製 作

3-2-1 原寸等

1. 一般事項

受注者は、工作に着手する前に原寸図又は他の方法で図面の不備や製作、据付上に支障がないことを確かめなければならない。

3-2-2 工 作

受注者は、工作にあたって承諾された詳細図に基づき、当該設備の機能と精度に適した工作法を採用するとともに、材料等に悪影響を及ぼさないよう次の事項に留意しなければならない。

(1) けがきを行う場合は、墨線・ポンチ等により行い、タガネを使用してはならない。

なお、SM570 級以上の材質にはポンチも使用してはならない。

(2) 主要部材は、主たる応力の方向と圧延方向を一致させるよう加工しなければならない。

なお、主要部材とは、設備を構成する強度部材等の主要な部材をいう。

(3) 鋼材を切断する場合は、適切な方法により切断をしなければならない。

なお、主要部材を切断する場合は、自動切断により行わなければならない。

(4) 歯車、軸ジャーナル部、ネジ等は機械加工により機能上必要な精度と表面粗さに仕上げなければならない。

(5) 主要部分に使用する鋼材をわん曲させる場合は、プレス又はロール機にて一様に曲げなければならない。

第3章 共通施工

(6) ボルト孔等の孔あけ加工は、適切な方法により正確に行い、必要に応じリーマ通しを行うものとする。

さらに、押し抜き加工は、主要部材の加工及び板厚 12mm 以上の二次部材の加工には適用しないものとする。

なお、二次部材とは、設備を構成する主要部材以外の部材をいう。

(7) 鋳鉄品は、溶接を行ってはならない。ただし、補修等で必要な場合は、監督職員の承諾を得るものとする。

(8) 部材の接合は、溶接接合、ボルト接合、リベット接合、ネジ接合の方法により行わなければならない。接着材料等による接合、圧接接合(鉄筋を除く)、ろう付等を行う場合は、監督職員の承諾を得るものとする。

(9) ステンレス鋼のグラインダ加工をする場合は、もらい錆防止のために、普通鋼に使用した砥石盤を使用してはならない。

(10) 機械加工面、溶接開先などの非塗装面は適切な防錆処理を施さなければならない。

(11) 鋼材の欠陥補修方法は、次の表に示すとおりとする。これ以外の場合は監督職員の承諾を得るものとする。

欠陥の種類	補修方法
鋼材の表面傷で、あばた、かき傷など範囲が明瞭なもの	表面はグラインダ仕上げする。局部的に深い傷がある場合は、溶接で肉盛りし、グラインダ仕上げする。
鋼材の表面傷で、へげ、われなど範囲が不明瞭なもの	欠陥部をアークエアガウジング等により不良部分を除去したのち溶接で肉盛りし、グラインダ仕上げをする。
鋼材端面の層状割れ	板厚の1/4程度の深さにガウジングし、溶接で肉盛りし、グラインダ仕上げをする。

3-2-3 仮組立

受注者は、仮組立にあたって変形を防止するため、次の事項に留意しなければならない。

(1) 仮組立を行う場合は、支持材によって各部材に自重以外の力が掛からないようにしなければならない。

(2) 仮組立において、現場ボルト接合部はそれぞれの孔数の 30%以上のボルト及びドリフトピンを使用して堅固に締結しなければならない。

3-2-4 ステンレス鋼の表面処理

1. 一般事項

受注者は、ステンレス鋼について工作により不動態化処理が必要となる箇所、及び設計図書に指定された箇所について酸洗い、あるいは電解研磨により表面処理を施すものとする。

また、工事完了までの間、ステンレス鋼表面に軟鋼材等の粉塵等が付着しないよう、表面を保護しなければならない。

第3節 溶 接

3-3-1 一般事項

1. 施工計画

受注者は、部材の継手性能を満足するよう、次の事項を記載した施工計画書を提出した上で施工しなければならない。

- (1) 鋼材の種類と特性
- (2) 溶接方法、開先形状及び溶接材料の種類と特性
- (3) 組合わせる材片の加工・組立精度、溶接部分の清浄度と乾燥状態
- (4) 溶接材料の乾燥状態
- (5) 溶接環境と溶接順序
- (6) 溶接部の検査方法

2. 作業資格

受注者は、主要部の溶接にあたっては次の表に該当する試験、若しくは同等以上の検定試験に合格した溶接工に従事させなければならない。

また、受注者は、その工事に従事する溶接工の名簿を監督職員に提出しなければならない。

(1) 溶接工の資格一覧

溶接方法	資格
被覆アーク溶接 (手溶接)	溶接する継手の板厚及び溶接姿勢に対応したJIS Z 3801「手溶接技術検定における試験方法及び判定基準」の認定試験に合格した者
半自動溶接	溶接する継手の板厚及び溶接姿勢に対応したJIS Z 3841「半自動溶接技術検定における試験方法及び判定基準」の認定試験に合格した者
サブマージアーク溶接 (自動溶接)	溶接する継手の板厚及び溶接姿勢に関係なくJIS Z 3801「手溶接技術検定における試験方法及び判定基準」の「A-2F」の認定試験に合格した者又は同等の技能を有する者
ステンレス鋼の溶接	溶接方法及び溶接姿勢に対応したJIS Z 3821「ステンレス鋼溶接技術検定における試験方法及び判定基準」の認定試験に合格した者

(2) その他の資格

アルミニウムの溶接には、JIS Z 3811(アルミニウム溶接技術検定における試験方法及び判定基準)の資格によるものとし、これら以外の溶接や特殊鋼、非鉄金属等の溶接は、これらに熟練した溶接工に従事させなければならない。

3. 溶接方法の選定、その他

- (1) 受注者は、溶接方法、母材の種類等により適合する溶接棒等の溶接材料を使用し、その選定にあたっては、母材の材質、強度、使用条件を考慮しなければならない。

第3章 共通施工

(2) 受注者は、溶接施工にあたっては、次の事項に従わなければならない。

- ①溶接部近傍の塗料、錆、油脂、水分、ミルスケールは完全に除去しなければならない。
- ②溶接にあたっては、材質、板厚、脚長等に応じた電圧・電流を選定すること。
- ③手溶接の溶接姿勢は、下向き溶接とする。なお製作上又は工程上やむを得ない場合には他の溶接姿勢によることができる。
- ④主要部材の工場における板継ぎ溶接は、自動又は半自動溶接とすること。なお溶接線長が短い等の理由により自動又は半自動溶接が採用できない場合には、手溶接を用いることができる。

4. 溶接環境

受注者は、現場溶接及び工場溶接において、天候の状態、気温、湿度、風速などの環境条件に対して、始業時、作業中を通じてこれらの条件を把握して必要な保護・対策処置を講じなければならない。

3-3-2 溶接材料

1. 一般事項

受注者は、溶接材料の選定にあたって、要求継手性能を満足させるため、母材の材質、強度、その他使用箇所の条件及び溶接施工条件等を考慮し、適切な溶接材料を次の表に基づき選定しなければならない。

分類	溶接材料規格	
被覆アーク溶接棒	JIS Z 3211	軟鋼、高張力鋼及び低温用鋼用被覆アーク溶接棒
	JIS Z 3214	耐候性鋼用被覆アーク溶接棒
マグ溶接用ソリッドワイヤ	JIS Z 3312	軟鋼・高張力鋼及び低温用鋼用のマグ溶接及びミグ溶接ソリッドワイヤ
	JIS Z 3315	耐候性鋼用のマグ溶接及びミグ溶接用ソリッドワイヤ
マグ溶接用フラックス入りワイヤ	JIS Z 3313	軟鋼、高張力鋼及び低温用鋼用アーク溶接フラックス入りワイヤ
	JIS Z 3320	耐候性鋼用アーク溶接フラックス入りワイヤ
サブマージアーク溶接材料(注)	JIS Z 3183	炭素鋼及び低合金鋼用サブマージアーク溶接金属の品質区分
	JIS Z 3351	炭素鋼及び低合金鋼用サブマージアーク溶接ソリッドワイヤ
	JIS Z 3352	サブマージアーク溶接フラックス
ステンレス鋼用溶接材料	JIS Z 3221	ステンレス鋼被覆アーク溶接棒
	JIS Z 3321	溶接用ステンレス鋼溶加棒、ソリッドワイヤ及び鋼帯
	JIS Z 3323	ステンレス鋼アーク溶接フラックス入りワイヤ及び溶加棒
	JIS Z 3324	サブマージアーク溶接によるステンレス鋼溶接金属の品質区分及び試験方法

第3章 共通施工

(注) サブマージアーク溶接材料は、JIS Z 3183(炭素鋼及び低合金鋼用サブマージアーク溶着金属の品質区分及び試験方法)に基づく、該当する JIS の溶接ワイヤとフラックスの組合せによること。

2. 溶接材料

使用する溶接材料は、次の表に基づき、要求される成分、機械的性質等を満足しなければならない。

鋼材の組合せによる溶接材料の使用区分

鋼材の組合せ	使用区分
強度の同じ鋼材を溶接する場合	母材と同等若しくはそれ以上の機械的性質を有する溶接材料
強度の異なる鋼材を溶接する場合	低強度の母材と同等若しくはそれ以上の機械的性質を有する溶接材料
じん性の同じ鋼材を溶接する場合	母材の要求値と同等若しくはそれ以上のじん性を有する溶接材料
じん性の異なる鋼材を溶接する場合	低じん性側の母材の要求値と同等若しくはそれ以上のじん性を有する溶接材料
耐候性鋼と普通鋼を溶接する場合	母材と同等若しくはそれ以上の機械的性質、じん性を満足する溶接材料
耐候性鋼と耐候性鋼を溶接する場合	母材と同等若しくはそれ以上の機械的性質、じん性及び耐候性能を満足する溶接材料
鋼種の異なる異材溶接又はクラッド鋼の溶接をする場合	溶接金属成分の希釈に対処し、耐食性能及び割れ対策を満足する溶接材料

3. 被覆アーク溶接棒

受注者は適用鋼種及び板厚により、被覆アーク溶接棒の使用区分を次の表に従って選定しなければならない。これ以外の場合は監督職員の承諾を得るものとする。

被覆アーク溶接棒の使用区分

被覆材の系統	適用鋼種及び板厚
低水素系以外のアーク溶接棒	SS400、SM400($t \leq 25$) SS400、SM400($25 < t \leq 40$: 予熱を行う場合)
低水素系のアーク溶接棒	SS400、SM400($25 < t \leq 40$: 予熱を行わない場合) SM490以上、耐候性鋼(SMA400他)

(注) 主要部に使用する SS400 は、最大板厚 22mm 以下とし、溶接施工性について監督職員の承諾を得るものとする。

溶接施工性は、溶接割れ感受性組成(PCM)で確認することを基本とし、次に示す溶接感受性組成算出式において PCM が 0.30%以下でなければならない。

第3章 共通施工

$$PCM(\%) = C + \frac{Si}{30} + \frac{Mn}{20} + \frac{Ni}{60} + \frac{Cr}{20} + \frac{Mo}{15} + \frac{Cu}{20} + \frac{V}{10} + 5B$$

上記の算出が困難な場合は、炭素等量(Ceq)で確認することもできるものとし、その場合は、次に示す炭素等量算出式においてCeqが0.40%以下でなければならない。

$$Ceq(\%) = C + \frac{Si}{24} + \frac{Mn}{6}$$

4. 被覆アーク溶接棒の乾燥

受注者は、被覆アーク溶接棒を次の表に従って乾燥させなければならない。

これ以外の場合は監督職員の承諾を得なければならない。

被覆アーク溶接棒の乾燥温度と時間

溶接棒の種類	溶接棒の状態	乾燥温度	乾燥時間
低水素系以外の被覆アーク溶接棒	乾燥(開封)後12時間以上経過したとき、若しくは吸湿した溶接棒	70～100℃	1時間以上
低水素系被覆アーク溶接棒	乾燥(開封)後4時間以上経過したとき、若しくは吸湿した溶接棒	300～400℃	1時間以上
オーステナイト系ステンレス鋼の被覆アーク溶接棒	同上	150～250℃	30～60分

5. フラックスの乾燥

受注者は、サブマージアーク溶接に用いるフラックスを次の表に従って乾燥させなければならない。

これ以外の場合は監督職員の承諾を得なければならない。

フラックスの乾燥の温度と時間

フラックスの種類	乾燥温度	乾燥時間
溶融フラックス	150～200℃	1時間以上
ボンドフラックス	200～250℃	1時間以上

3-3-3 溶接施工試験

1. 一般事項

設計図書で明示した場合及び監督職員の承諾を得て特殊な溶接法を採用する場合は、受注者の責任と費用負担により実際の施工条件に準じた条件で溶接施工試験を行わなければならない。

ただし、受注者がすでに同種の施工試験又は施工実施の経験を持つ場合、資料の提出・検討により監督職員の承諾を得て、溶接施工試験を省略することができる。

2. 溶接施工試験

溶接施工試験は、溶接継手の種類に応じて引張試験、曲げ試験、衝撃試験等を次の表により行うものとする。

なお、これ以外の場合は設計図書による。

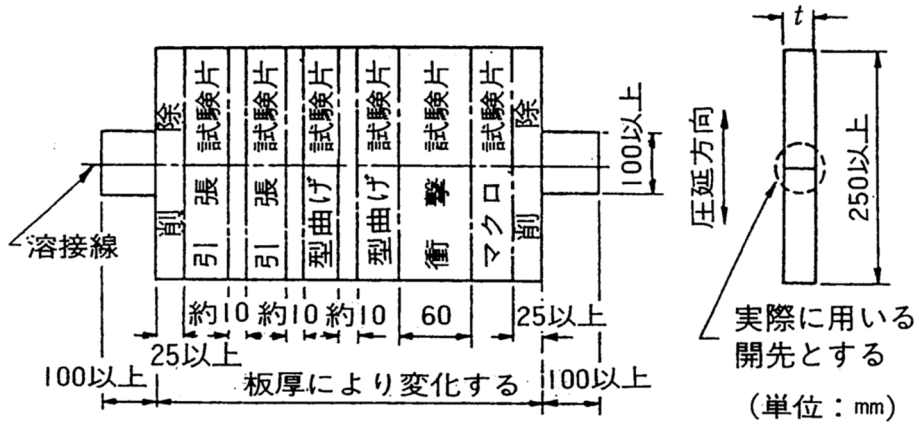


図 3-1 突合せ溶接試験、試験体形状及び試験片採取位置

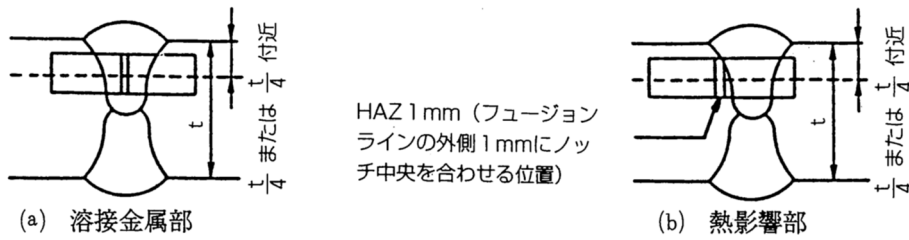


図 3-2 衝撃試験片採取位置

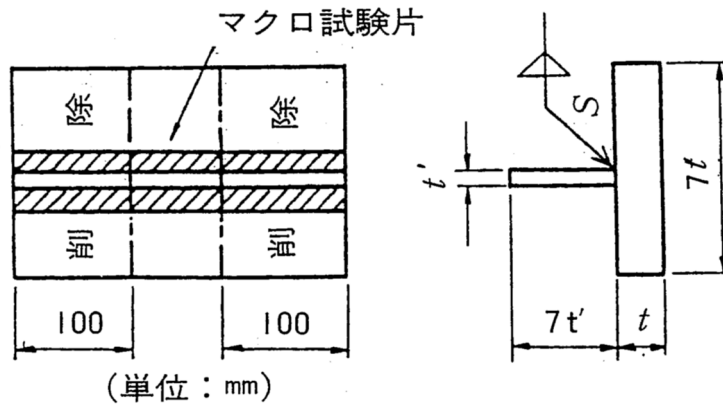


図 3-3 すみ肉溶接試験、試験体形状及び試験片採取位置

第3章 共通施工

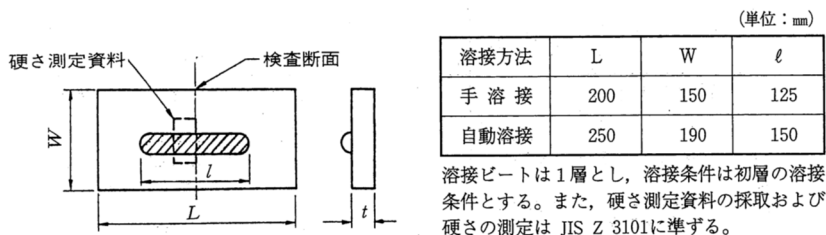


図 3-4 最高硬さ試験、試験体形状及び試験片採取位置

3-3-4 材片の組合せ精度

溶接施工試験の試験方法及び判定基準

試験の種類	試験項目	溶接方法	試験片の形状	試験片個数	試験方法	判定基準
突合せ溶接試験	引張試験	図3-1	JIS Z 3121 1号	2	JIS Z 2241	引張強さが母材の規格値以上
	型曲げ試験 (19mm未満: 裏曲げ) (19mm以上: 側曲げ)		JIS Z 3122	2	JIS Z 3122	原則として亀裂が生じてはならない。ただし、いかなる方向にも3mmを超える割れ又は著しい欠陥がなければ合格とする。
	衝撃試験 (ステンレス鋼は除く)		JIS Z 2242 Vノッチ試験片	各部位につき3	JIS Z 2242	溶接金属及び溶接熱影響部で母材の規格値以上(それぞれの3個の平均値)
	マクロ試験		—	1	JIS G 0553に準ずる	欠陥があってはならない
	放射線透過試験		—	試験片継手全長	JIS Z 3104 または JIS Z 3106	2類以上
すみ肉溶接試験	マクロ試験	図3-3	—	1	JIS Z 0553に準ずる	欠陥があってはならない
	浸透探傷試験		—	試験片継手全長	JIS Z 2343-1	割れ、2mm超の独立・連続の線状又は円形状、4mm超の分散の指示模様は不合格
最高硬さ試験	最高硬さ試験	図3-4	—	1	JIS Z 2244	Hv ≤ 370
スタッド溶接試験	引張試験	JIS B 1196	JIS B 1198	3	JIS Z 2241	降伏点は235N/mm ² 以上、引張強さは400~550N/mm ² 、伸びは20%以上とする。ただし、溶接部で切れてはいけない。
	曲げ試験	JIS Z 3145	JIS Z 3145	3	JIS Z 3145	溶接部に亀裂を生じてはならない

(注) ステンレスクラッド鋼溶接施工試験において、必要な場合、JIS Z 3043(ステンレスクラッド鋼溶接施工方法の確認試験方法)を適用すること。

1. 厚さが異なる鋼板の突合せ溶接

受注者は、板厚の差が3mm以上ある主要部材の突合せ溶接を行う場合は厚い方の板に1/4以下の勾配を付けて薄い方の厚さに合わせるものとする。

2. 材片の組合せ精度

受注者は、材片の組合せ精度については次の表の値としなければならない。

ただし、溶接施工試験によって誤差の許容量が確認された場合は、次の表の値以上とすることができる。

一方、放流管内面等水理的な条件により制約をうける箇所は、板厚方向の材片の偏芯はその条件を考慮しなければならない。

第3章 共通施工

材片の組合せ精度

	項目		組合せ精度	
突合せ溶接	ルート間隔の誤差		規定値±2.0mm(±1.0mm)	
	板厚方向材片の段違い	区分	母材板厚	
		水門扉	$t \leq 25$	2mm
			$t > 25$	3mm
		放流管の管胴	$t \leq 20$	1mm
			$20 < t < 60$	母材板厚の5%以下
			$60 \leq t$	3mm
		付属設備や放流管のガータ等の主要耐圧部	$t \leq 10$	2mm
			$10 < t$	母材板厚の20% ただし、3mm以下
	裏当金を用いる場合の密着度		0.5mm以下	
開先角度		規定値±10° (±5°)		
すみ肉溶接	材片の密着度	1.0mm以下		

(注)表中の()内は、サブマージアーク溶接に適用する。

また、ルート間隔0の場合の精度は2.0mm(1.0mm)とする。

3-3-5 予 熱

1. 一般事項

部材の溶接において、次により適切に予熱しなければならない。

(1) 予熱は、溶接線から10cm以上、アーク前方10cm以上の範囲を行わなければならない。

(2) 溶接割れ感受性組成(PCM)により予熱温度を適切に決定しなければならない。

なお、予熱温度は、次の算定式によるものとする。ただし、SS400(板厚 ≤ 22 mm)及びSM400(板厚 ≤ 25 mm)及び二次部材の予熱の要否について、PCM値算出が困難な場合、(Ceq)にて算出できるものとし、炭素当量(Ceq)が0.40%を超える場合は、溶接割れ感受性組成(PCM)を確認し、予熱を行うものとする。

また、PCMが表-1の範囲にある場合は、表-2の予熱温度を適用するものとする。

$$TP(^{\circ}C) = 1,440PW - 392$$

$$PW = PCM + \frac{H_{GL}}{60} + \frac{K}{40,000}$$

第3章 共通施工

溶接金属の拡散性水素量(HGL)：低水素系被覆アーク溶接の場合

2ml/100g

サブマージアーク溶接

1ml/100g

ガスシールドアーク溶接の場合

1ml/100g

溶接継ぎ手の拘束度(K) : 200tN/mm・mm

表-1 予熱温度の標準を適用するPCMの条件(%)

鋼種 板厚(mm)	SM400	SMA400W	SM490 SM490Y	SM520 SM570	SMA490W SMA570W
25以下	0.24% 以下	0.24% 以下	0.26% 以下	0.26% 以下	0.26% 以下
25を超え50以下	0.24% 以下	0.24% 以下	0.26% 以下	0.27% 以下	0.27% 以下
50を超え100以下	0.24% 以下	-	0.27% 以下	0.29% 以下	-

第3章 共通施工

表-2 予熱温度の標準

鋼種	溶接方法	予熱温度(°C)				
		板厚区分(mm)				
		25以下	25超 ～ 40以下	40超 ～ 50以下	50超 ～ 75以下	75超 ～ 100以下
SM400	低水素系以外の溶接棒による被覆アーク溶接	予熱なし	40～60			
	低水素系の溶接棒による被覆アーク溶接	予熱なし	20	20～40	40～60	60～80
	サブマージアーク溶接 ガスシールドアーク溶接	予熱なし	予熱なし	20	20～40	40～60
SMA400W	低水素系の溶接棒による被覆アーク溶接	予熱なし	20	20～40	-	-
	サブマージアーク溶接 ガスシールドアーク溶接	予熱なし	予熱なし	20	-	-
SM490 SM490Y	低水素系の溶接棒による被覆アーク溶接	20～40	40～60	60～80	80～ 100	100 ～120
	サブマージアーク溶接 ガスシールドアーク溶接	予熱なし	20	20～40	60～80	80～100
SM520 SM570	低水素系の溶接棒による被覆アーク溶接	20～40	60～80	60～80	100 ～120	120 ～140
	サブマージアーク溶接 ガスシールドアーク溶接	予熱なし	40～60	40～60	80～ 100	100 ～120
SMA490W SMA570W	低水素系の溶接棒による被覆アーク溶接	20～40	60～80	60～80	-	-
	サブマージアーク溶接 ガスシールドアーク溶接	予熱なし	40～60	40～60	-	-

(注) 予熱なしについては、気温(室内の場合は室温)が5°C以下の場合には20°C以上に予熱する。

(3) 仮付溶接は、前項で算出した温度+50°Cを予熱温度とする。

(4) 最高硬さ試験において予熱なしで最高硬さ(Hv)が370を超えた場合は、予熱しなければならない。

(5) 十分な施工性を確保でき、品質に影響がない場合は、監督職員の承諾により予熱を行わなくても良いものとする。

第3章 共通施工

(6) オーステナイト系及びオーステナイト・フェライト系のステンレス鋼は、予熱・後熱を実施しないものとする。

(7) 受注者はマルテンサイト系のステンレス鋼の予熱・後熱を次表に従って実施しなければならない。

分類	母材	予熱後熱条件
マルテンサイト系	SUS403 SUS410	・ D410では、予熱200～400℃後熱840～870℃を行う。 ・ D309・D310では、予熱100～200℃を行う

3-3-6 溶接施工

1. 仮付け溶接

(1) 本溶接の一部となる仮付け溶接は、本溶接と同等の施工方法を行うものとする。

なお、仮付け溶接の品質を本溶接同様に良好なものとしなければならない。

(2) 仮付け溶接は、本溶接を行う溶接工と同等の資格を持つ者を従事させるものとする。

(3) 仮付け溶接のすみ肉(又は換算)脚長は4mm以上とし、長さは50mm以上とする。

(4) 仮付け溶接は、組立終了後までにスラグを除去し、溶接部表面に割れがない事を確認するものとする。

2. 組立

受注者は、部材の組立については補助治具を有効に利用し、無理のない姿勢で溶接できるように考慮しなければならない。

3. 溶接施工

(1) 溶接前の部材の清掃と乾燥

溶接線近傍の黒皮、錆、塗料、油などの有害物は、適切に除去しなければならない。

また、水分が付着している場合は、溶接近傍を乾燥しなければならない。

(2) エンドタブ

①突合せ溶接などの施工にあたっては、溶接の始端、終端にエンドタブを使用しなければならない。

②母材がステンレス鋼の場合は、エンドタブは同じ種類のステンレス鋼を使用しなければならない。

③エンドタブは、溶接終了後、材質に応じた切断方法により除去し、その跡をグラインダ仕上げするものとする。

(3) すみ肉溶接の施工

材片の隅角部で終わるすみ肉溶接は、隅角部をまわして連続的に施工しなければならない。

(4) ステンレスの溶接施工

ステンレス鋼の溶接に使用する溶接材料は、設計で要求されるステンレス鋼の特性が確保できるものを使用して施工しなければならない。

4. 異材溶接施工

受注者は、ステンレス鋼と炭素鋼との溶接及びステンレスクラッド鋼の溶接は、耐食性及び割れを考慮し、適切な溶接材料、継手形状、施工法を選定しなければならない。

第3章 共通施工

5. 溶接順序

- (1) 本溶接を行うにあたっては、部材又は継手形状、母材の材質、板厚並びに溶接方法、溶接姿勢等に
応じ、ひずみ、変形を極力少なくするよう、溶接順序、溶接速度、溶接電流、アーク電圧等に注意し
なければならない。
- (2) 交差溶接継手の溶接にあたっては、一般の溶接継手と同様に、残留応力の軽減、及び溶接熱履歴に
よる母材の硬化、脆性化を防止できる溶接工法を採用しなければならない。

3-3-7 後熱処理

1. 一般事項

受注者は、次の事項のいずれかに該当する場合、溶接後炉内加熱による応力除去焼なましを行わなければならぬ。

- (1) 490N/mm²以上の強度の鍛鋼品と鋼板を溶接で組立てた部材で、溶接による熱影響部の延性や切
欠じん性が低下し、構造部材として支障がある部材
- (2) 溶接継手が集中して残留応力による変形が発生して機能が損なわれると認められる部材
- (3) 厚板を溶接して組立て、その後機械加工を行い所定の精度が必要な部材

2. 炉中焼なまし

受注者は炉中焼なましを、JIS Z 3700(又はこれと同等若しくはそれ以上の規格)に従って実施しな
なければならない。

3. 焼なまし困難な大型構造物

受注者は現地で溶接を行うため応力焼なまし困難な大型構造物の場合、調質を行った鋼材などで
脆性破壊のおそれのない場合等は、前項の条件にかかわらず監督職員の承諾を得て他の方法に変える
ことができる。

4. 応力除去焼なまし

受注者はオーステナイト系及びオーステナイト・フェライト系ステンレス鋼の応力除去焼なましを
行ってはならない。

ただし溶接後機械加工を行い、所定の精度を確保するために焼なましが必要な場合は、次の事項によ
るものとする。

- (1) 低炭素(炭素含有量 0.03%以下)オーステナイト系ステンレス鋼を使用する。
- (2) 応力除去焼なまし後酸洗いをを行い、酸化被膜を除去する。
- (3) 焼なましの温度と保持時間は、次のとおりとする。

焼なましの温度：850～900℃

保 持 時 間：厚さ 25mm で 1 時間 25mm を超える場合は 25mm につき 60 分加算

3-3-8 検査方法

受注者は主要な溶接部について、次の表に示す検査を実施しなければならない。

第3章 共通施工

種類	継手区分	検査項目	検査方法
外観・寸法検査	全般	割れ・ヒット・オーバラップ ・アークストライク	目視
		アンダーカット	目視・スケール・ゲージ
	突合せ溶接	余盛高さ	目視・スケール・ゲージ
	すみ肉溶接	脚長	
非破壊検査	全般	表面欠陥	浸透探傷試験 磁粉探傷試験
	突合せ溶接	内部欠陥	放射線透過試験 超音波探傷試験
耐食性検査	クラッド鋼	耐食性	硫酸銅試験

1. 検査方法

(1) 非破壊試験方法

①放射線透過試験

放射線透過試験の方法及びきずの分類方法は、次の JIS により行う。

JIS Z 3104 鋼溶接継手の放射線透過試験方法

JIS Z 3106 ステンレス鋼溶接継手の放射線透過試験方法

②超音波探傷試験

超音波探傷試験の方法及び試験結果の分類方法は、次の JIS により行う。

JIS Z 3060 鋼溶接部の超音波探傷試験方法

③浸透探傷試験

浸透探傷試験の方法及び指示模様分類方法は、次の JIS により行う。

JIS Z 2343-1 非破壊試験－浸透探傷試験－

第1部：一般通則：浸透探傷試験方法及び浸透指示模様分類

④磁粉探傷試験

磁粉探傷試験の方法及び試験結果の分類方法は、次の JIS により行う。

JIS Z 2320-1 非破壊試験－磁粉探傷試験－第1部：一般通則

3-3-9 欠陥部の補修

1. 一般事項

受注者は欠陥部の補修にあたっては、次の事項に留意しなければならない。

- (1) 補修によって母材に与える影響を検討し、注意深く行わなければならない。
- (2) 補修方法は次の表に示すとおりとする。これ以外の場合は監督職員の承諾を得なければならない。
- (3) 補修溶接のヒート長は40mm以上とし、予熱等の配慮を行うものとする。

第3章 共通施工

(4) ステンレス鋼をアークエアガウジングする場合、ガウジング後グラインダにて炭素を除去し、補修を行わなければならない。

欠陥の補修方法

欠陥の種類	補修方法
アークストライク	母材表面に凹みを生じた部分は、溶接肉盛りの後グラインダ仕上げする。わずかな痕跡のある程度のものは、グラインダ仕上げのみでよい。
仮付け溶接	欠陥部をアークエアガウジング等で除去し、必要であれば再度仮付け溶接を行う
溶接われ	われ部分を完全に除去し、発生原因を究明して、それに応じた再溶接を行う。
溶接ビード表面のピット	グラインダやアークエアガウジングでその部分を除去し、再溶接する。
オーバーラップ	グラインダで削り整形する。
溶接ビード表面の凹凸	グラインダ仕上げする。
アンダーカット	ビード溶接した後、グラインダ仕上げする。
内部欠陥 (融合不良・溶込み不良・ブローホール・スラグ巻込み)	アークエアガウジングでその部分を除去し、再溶接する。
スタッド溶接の欠陥	ハンマ打撃検査で溶接部の破損したものは完全に除去し、母材面を整えたのち再溶接する。 アンダーカット余盛不足に対する被覆棒での補修溶接は行わない。

2. 矯正

受注者は溶接によって部材の変形が生じた場合、プレス又はガス炎加熱法によって矯正しなければならない。

ただし、ガス炎加熱方法を用いる場合の加熱時の鋼材表面温度は900℃以下とし、赤熱状態からの水冷は行ってはならない。なお調質鋼については、加熱による機械的性質への影響に配慮して温度管理を行わなければならない。

3. ステンレス鋼の加熱温度

受注者はステンレス鋼、特にオーステナイト系ステンレス鋼を加熱する場合、鋭敏化を起こさない加熱温度で処理しなければならない。

第4節 ボルト接合等

3-4-1 一般事項

1. 添接材

ボルト接合等の添接材は、次の表に示す値以上とする。

添接材の最小板厚

添接材の種類	片面添接材		両面添接材
	主要部材の継手	その他継手	一般の場合
添接材の厚さ	1.25t	1.0t	0.6t

(注)表中の t は母材の厚さ (mm) を示す。

2. せん断縁

受注者は、主要接合部板端のせん断縁については板厚の 1/4 以上(最小 3mm)に相当する幅を削り取らなければならない。ただし、板端が平滑な場合はそのまま使用することができる。

3-4-2 普通ボルト接合

1. 一般事項

ボルトは、ねじ部でせん断力を受けさせてはならない。

2. ナットのゆるみ止め

振動等で、ゆるむおそれのある箇所のボルト接合に使用されるナットのゆるみ止めはロックナット、ピン、小ねじ、特殊座金等の確実なものを使用し、ナットのゆるみが設備の機能を損なう又は重大な事故を生じるおそれのある箇所については、二重のゆるみ止めを施すものとする。特に、軸方向に荷重が作用するボルト接合については、ボルト締付時のボルト軸力の管理と接合される部材の剛性に留意しなければならない。

3. 鋳鍛造品の締付け箇所

鋳鍛造品の締付け箇所は、座ぐり等の処置を行うものとする。

4. ボルト孔

ボルト孔は板面に対して垂直にあけるものとし、ボルト孔直径はボルト呼び径に対して適切な隙間を加えたものとする。

5. 接合面

受注者は、接合にあたっては、接合面の異物を除去、清掃を行い部材相互間が密着するように締付けなければならない。

6. ステンレスボルト・ナットの焼付き防止

ステンレスボルト・ナットを使用し、焼付のおそれがある場合は、焼付防止対策を行うものとする。

3-4-3 高力ボルト接合

1. 一般事項

受注者は摩擦接合に使用するボルト・ナット・座金は、JIS B 1186(摩擦接合用高力六角ボルト・六角ナット・平座金のセット)若しくはこれと同等の規格のものを用いなければならない。

2. 孔径及び精度

ボルトの孔径及び精度は次の表に示すとおりとする。

ボルトの孔径

ボルトの呼び(mm)	ボルトの孔径(mm)	
	摩擦接合	支圧接合
M20	22.5	21.5
M22	24.5	23.5
M24	26.5	25.5

ボルトの孔径の許容量

ボルトの呼び(mm)	ボルトの孔径(mm)	
	摩擦接合	支圧接合
M20	+0.5	+0.3
M22	+0.5	+0.3
M24	+0.5	+0.3

(注)摩擦接合の場合は、1ボルト群の20%に対しては、+1.0mmまで認めてもよいものとする。

3. 高力ボルト支圧接合

高力ボルト支圧接合の場合は、打込式高力ボルト接合によるものとする。

4. 高力ボルト継手の接合

受注者は高力ボルト継手の接合を摩擦接合とする場合、接合される材片の接触面を0.4以上のすべり係数が得られるように次に示す処理を施さなければならない。

ただし、これによらない場合は監督職員の承諾を得るものとする。

(1) 接触面を塗装しない場合、接触面は黒皮を除去して粗面とする。材片の締付けにあたっては接触面の浮錆、油、泥などを十分に清掃して取り除く。

(2) 接触面を塗装する場合、次の表に示す条件に従い、厚膜形無機ジンクリッチペイントを使用する。

第3章 共通施工

厚膜形無機ジンクリッチペイントを塗布する場合の条件

項目	条件
接触面片面あたりの最小乾燥塗膜厚	30 μ m以上
接触面の合計乾燥塗膜厚	90～200 μ m
乾燥塗膜中の亜鉛含有量	80%以上
亜鉛末の粒径(50%平均粒径)	10 μ m程度以上

(3) 亜鉛めっきの場合、すべり係数が0.4以上確保できるよう表面処理を行うものとする。

5. プライマ塗装

支圧接合の場合は、プライマ塗装の除去を省略することができる。

6. 添接

受注者は、部材と添接板あるいはガセットとを締付けにより密着させなければならない。表面にくい違いの部材を添接する場合には、次の表によるものとする。

表面にくい違いがある部材の添接

実際のくい違い量	処理方法
1mm以下	処理不要。
3mm未満	くい違い量テープをつけて落とす。
3mm以上	充填材を入れる。

7. ボルト締付器具等

受注者は、ボルト締付器具等については、定期的に目盛校正を行いその精度が確認されたものを用いなければならない。

なお、目盛校正は締付け施工前に行わなければならない。

また、ボルト締付器具等に振動、衝撃を与えた場合も実施するものとする。

8. ボルトの締付け

受注者はボルト軸力の導入を、ナットをまわして行うものとする。

ただし、やむをえず頭まわしを行う場合は受注者の責任と費用負担によりトルク係数値の変化を確認しておかななければならない。

9. トルク法

受注者はボルトの締付けをトルク法によって行う場合、締付ボルト軸力がボルトに均一に導入されるよう締付トルクを調整しなければならない。

10. 締付ボルト軸力

(1) 受注者は、摩擦接合及び支圧接合のボルトを次の表に示すボルト軸力が得られるように締付けなければならない。

第3章 共通施工

設計ボルト軸力

ボルトの等級	呼び径	設計ボルト軸力
F8T	M20	133kN
	M22	165kN
	M24	192kN
F10T	M20	165kN
	M22	205kN
	M24	238kN

(2) 受注者は締付ボルト軸力を、設計ボルト軸力の10%増しにして締付けるものとする。これ以外の場合には監督職員の承諾を得なければならない。

(3) 受注者は、トルシア形高力ボルトの締付ボルトについては、ボルトを締付ける前に一つの製造ロットから5組の供試セットを無作為に抽出し、軸力試験を行わなければならない。

また、試験の結果の平均値が次の表に示す範囲に入らなければならない。

常温時(10℃～30℃)の締付ボルト軸力の平均値

ボルトの等級	ねじの呼び	1製造ロットのセットの締付ボルト軸力の平均値
S10T	M20	172～202kN
	M22	212～249kN
	M24	247～290kN

常温以外(0℃～10℃、30℃～60℃)の締付ボルト軸力の平均値

ボルトの等級	ねじの呼び	1製造ロットのセットの締付ボルト軸力の平均値
S10T	M20	167～211kN
	M22	207～261kN
	M24	241～304kN

11. 締付確認

(1) 受注者は、ボルト締付後、締付確認を速やかに行い、その結果を監督職員に提出しなければならない。

(2) 受注者は、ボルトの締付確認を次のように行うものとする。

①トルク法による場合は、次のいずれかの方法により締付け、確認を行うものとする。

- ・自動記録計の記録紙により、ボルト全数について行うものとする。
- ・トルクレンチにより、各ボルト群の10%のボルト本数を標準として締付確認を行うものとする。

第3章 共通施工

②トルシア形高力ボルトの場合は、全数についてピンテールの切断の確認とマーキングによる外観確認を行うものとする。

③回転法による場合は、全数についてマーキングによる外観確認を行い、締付角度が次に規定する範囲であることを確認するものとする。

回転が不足のものは、所定の回転角まで増し締付けを実施する。回転角が過大なものについては、新しいボルトセットに取替え締め直しする。

なお、回転法は、F8T、B8T のみに用いるものとする。

・ボルト長が径の5倍以下の場合：1/3 回転(120°) ±30°

・ボルト長が径の5倍を超える場合：施工条件に一致した予備試験により目標回転角を決定する。

12. 高力ボルトの採用条件

高力ボルトの採用にあたっては、水密に関係がない場所、錆の発生を防止できる場所とし、水の浸透する箇所、ボルトが腐食するおそれがある箇所、母材と添接材の合わせ面の防食が困難な箇所等に使用してはならない。

13. 高力ボルトの規格

高力ボルトを使用する場合は、F8T、F10T を使用することを原則とし、それ以外の高力ボルトを使用する場合は、監督職員の承諾を得るものとする。

14. 溶接と高力ボルト摩擦接合の共用

受注者は、溶接と高力ボルト摩擦接合とを共用する場合、溶接の完了後に高力ボルトを締付けるものとする。なお、溶接に伴う変形については、設計時に考慮するか又は施工時に変形に留意して施工する等の対策を施すものとする。

これ以外の場合は監督職員の承諾を得なければならない。

3-4-4 リベット接合

1. 一般事項

受注者はリベット接合にあたってはリベット接合に従事した経験を有する者に施工させなければならない。

2. 規格

受注者は、リベット材と母材の組合せについては次表に示すもの、若しくは、これと同等以上のものを使用しなければならない。

第3章 共通施工

リベット材と母材の組合せ

母材	リベット材
一般構造用圧延鋼材SS400	SV330又はSV400
溶接構造用圧延鋼材SM400	
耐候性熱間圧延鋼材SMA400	
溶接構造用圧延鋼材SM490	SV400
耐候性熱間圧延鋼材SMA490	

(注) 上表によりがたい場合、SWRM15K-M17 又は SS400 にて曲げ性及び縦圧性その他品質を確認し、SV400 規格を満足すれば使用することができる。

3. 事前作業

受注者はリベット打ちに先だち、鋼材の接触面は清掃し、リベット孔を正しく重ね、仮締めボルト及びドリフトピン等によって締付けを行わなければならない。

4. リベット打ち

受注者はリベット打ちにあたっては、リベットハンマを使用し、また、あて盤には空気あて盤を使用しなければならない。なお、スペースの制約から空気あて盤を使用できない場合には、人力あて盤を用いるものとする。

5. リベットの欠陥

打ったリベットは、リベット孔を満たし、リベット頭は規定の形状をたもち、ゆるみ、焼きすぎ及び有害なわれ、はくりなどの欠陥があってはならない。

6. 加熱

受注者はリベット全体を 900～1,100℃程度に均一に加熱し、スケールなどの付着物を取り除いた後、温度が低下しないうちに手早くリベット締めを行わなければならない。なお、加熱しすぎたリベットを使用してはならない。

7. プライマ塗装

受注者は接合される材片の接触面に、プライマ塗装を行わなければならない。

8. 検査

受注者はリベット施工完了後、速やかに検査を行い、欠陥のあるリベットは切取り、再びリベット締めをしなければならない。

9. リベットの補修

受注者はゆるいリベットについてはコーキングや冷却後の追い打ちによる補修をしてはならない。不良リベットを切り取る場合には、母材に損傷を与えたり、付近のリベットをゆるませたりするおそれのない方法を採用しなければならない。

第5節 塗 装

3-5-1 一般事項

1. 基準

受注者は、塗装にあたっては、設計図書、本共通仕様書によるほか機械工事塗装要領(案)・同解説による。これにより難しい場合は、監督職員の承諾を得なければならない。

2. 塗り重ね

塗料を塗り重ねる場合は、付着性を考慮し塗料を選定しなければならない。

3. 禁止事項

受注者は、次に示す条件となる場合には塗装を行ってはならない。

なお、これによりがたい場合は、監督職員の承諾を得るものとする。

- (1) 塗料ごとに許容される温度・湿度範囲を外れるとき。
- (2) 塗装表面が結露しているとき、若しくは結露のおそれがあるとき。
- (3) 風が強いとき又は塵埃が多く、かつ防護施設を設けていない場合。
- (4) 塗料の乾燥前に降雪、降雨、降霜若しくは霧のおそれがある屋外作業の場合。
- (5) 被塗装面が50℃以上又は5℃以下となるとき。
- (6) その他監督職員が不相当と認めた場合。

4. 攪拌

塗料は、開缶後に容器の底部に顔料が沈澱しないように攪拌した上、速やかに使用しなければならない。

5. 塗装塗布方法

受注者は、エアレススプレー又はハケ等を使用し、塗り残し、気泡、むら等がなく全面が均一な厚さとなるように塗装しなければならない。

6. 必要膜厚の確保

受注者は、溶接部やボルト接合部分及びその他構造の複雑な部分についても、標準膜厚の70%以上を確保しなければならない。

7. 塗装禁止箇所

受注者は、塗装によって機能上支障が生じる箇所(リミットスイッチ類、摺動部、歯車歯面部、ローラ踏面、水密ゴムやワイヤロープ等)については、塗装してはならない。

また、施工にあたってはこれら箇所に塗料が付着しないようにしなければならない。

8. 塗装間隔

受注者は、塗り重ねを行う場合は、適切な塗装間隔を確保しなければならない。

9. 水没

水没するものについては、水没するまでに塗装後定められた養生(乾燥)日数を確保しなければならない。

10. 換気

受注者は、密閉部内面の塗装にあたっては換気を行うとともに、引火による火災の発生を防止しなければならない。

第3章 共通施工

11. 周囲への配慮

受注者は、塗装にあたって、周囲の環境対策、防塵対策を施さなければならない。

12. 塗装色

- (1) 設計図書に定めがない箇所に行う塗装の色については、監督職員の承諾を受けなければならない。
- (2) 上塗りに用いる塗料は、変退色の小さなものでなければならない。

13. 配管系統の塗色

- (1) 配管の系統が多く、識別が困難な場合は、次の表に示す塗装を行うものとする。

なお、ステンレス鋼管等の塗装できない配管については塗色と同じ色テープを巻くものとする。

配管系統の塗色

配管系統名	塗装色
燃料系統	赤色
作動油系統	黄色
潤滑油系統	橙色
空気系統	白色
排気系統	銀色
清水系統	淡青色
原水系統	濃青色

3-5-2 素地調整

1. 一般事項

受注者は、被塗装物表面の素地調整を行った後、塗装を行わなければならない。なお、素地調整は設計図書に示す素地調整種別に応じて、次の表の仕様を適用しなければならない。

素地調整種別	素地調整の内容	施工後の金属面 (ISO 8501-1)
1種	ブラストによる処理を行い、塗膜、さび、その他付着物を除去し、正常な金属面とする。	Sa21/2相当
2種	ブラスト又はパワーツールによる処理を行い、塗膜、さび、その他付着物等を全て除去する。	Sa2、St3相当
3種	パワーツールによる処理を行い、活膜部以外の塗膜不良部(ふくれ、はがれ、われ等)、さび、その他付着物を全て除去する。	St3相当
4種	パワーツール等による処理を行い、塗膜表面の劣化物、その他付着物を除去する。	St2相当

第3章 共通施工

2. 一次プライマ

受注者は、素地調整を行ったときは発錆防止等のため、ただちに金属前処理塗装(以下「一次プライマ」という。)を施さなければならない。

一次プライマは、エッチングプライマ又はジンクリッチプライマのいずれかとする。

3. 汚れの除去

受注者は、素地又は前層塗装に付着した油脂、汚れや海塩粒子などの有害物質を塗装の前に入念に除去しなければならない。

4. 有害薬品の使用禁止

受注者は、施工に際し、有害な薬品を用いてはならない。

5. 周辺環境への配慮

現場において素地調整を行う場合は、ブラスト材及び劣化塗膜片などの飛散による周辺環境への影響を及ぼさないよう適切な措置を施すものとする。

6. 受注者は、塗替塗装時の素地調整面については、速やかに第1層目を塗るものとする。

なお、天候の急変その他の事情で同日中に第1層目を塗り終えることができなかつた場合は、塗り残し面を再度素地調整しなければならない。

7. 鉛等有害物を含有する塗料の除去にあたっては、作業者の労働災害防止のため必要な措置を講ずるものとする。

3-5-3 工場塗装

1. 一般事項

組立後塗装困難となる部分は、監督職員の承諾を得てあらかじめ塗装を完了させるものとする。

2. 現場溶接部分の塗装

現場溶接を行う部分については、一次プライマを除き、熱影響範囲に塗装を行ってはならない。

3. コンクリート接触面の塗装

受注者は、コンクリートとの接触面については塗装を行ってはならない。

ただし、コンクリート付着強度に影響を与えないプライマはこの限りではない。

3-5-4 現場塗装

1. 一般事項

受注者は、塗装中に他の構造物や周囲に塗料等を飛散させてはならない。

なお、飛散のおそれがある場合には適切な処置を講ずるものとする。

2. 汚れの除去

受注者は、工場塗装した塗装面に塗り重ねる場合、付着した油脂、汚れや海塩粒子などの有害物質を入念に除去しなければならない。

3. 塗装間隔

受注者は、各層の塗装養生期間を適切に保たなければならない。

なお、各塗料ごとの塗装間隔を越えた場合は、塗料の種類に応じて肌荒らし等の処置を施すものとする。

第3章 共通施工

4. 塗膜の補修

受注者は、施工済みの塗膜が損傷した場合、補修しなければならない。

なお、補修塗装を行う場合の塗装仕様及び乾燥時間は施工済みの塗装と同一のものとしなければならない。

5. 塩分測定

受注者は、海上輸送部材・海岸部に置かれた部材等、塩分付着の疑いがある場合は、受注者の費用負担により被覆面の塩分測定を行い、塩分量が 100mg/m² (NaCl 換算) 以上付着している場合は、表面の塩分除去を行わなければならない。

3-5-5 塗装記録

受注者は、塗装が完了後、塗装年月、塗料及び素地調整の種類(名称、規格)、塗装回数、施工者名、塗装面積等を記録した塗装記録を監督職員の指示した位置に表示しなければならない。

第6節 防食

3-6-1 溶融亜鉛めっき

1. 水没部分のめっき

受注者は、常時水没する部分へのめっきをしてはならない。

2. 規格

受注者は、溶融亜鉛めっきの種類、付着量、試験等を JIS H 8641(溶融亜鉛めっき)、JIS H 0401(溶融亜鉛めっき試験方法)又は同等以上の規定にしたがって行う。これにより難しい場合は、監督職員の承諾を得なければならない。

3. めっき作業

受注者は、溶融亜鉛めっき作業を JIS H 8641(溶融亜鉛めっき)又はこれらと同等以上の規定に従って行わなければならない。

4. 表面の洗浄

受注者は、素材の表面については油脂類を除去し、酸化物(黒皮、赤錆等)を酸洗い又はブラスト等によって完全に除去しなければならない。また、フラックス処理により活性化を促し、良好な亜鉛の付着を図らなければならない。

なお、水素脆性のおそれがある鋼材は酸洗いをしてはならない。

5. 予熱温度

予熱乾燥は約 120℃とし、亜鉛(めっき)浴温度は、鋼材の場合約 430～470℃ボルト・ナットの場合約 480～550℃とする。

6. 空気だまり、変形の防止

受注者は、めっき槽に漬ける際に空気だまりができない様な設計をしなければならない。

また、密閉された部材や熱変形のおそれのある部材をめっきする場合は空気抜きや、変形防止材を設ける等の処置を施さなければならない。

第3章 共通施工

7. 熱変形

受注者は、熔融亜鉛めっきを施工するにあたって、構造物に有害な熱変形を生じさせないように設計を行わなければならない。

8. 付着量

付着量は設計図書に明示した場合を除き、次の表による。これにより難しい場合は、監督職員の承諾を得なければならない。

熔融亜鉛めっき付着量

記号	付着量 (g/m ²)	適用
HDZ35	350 以上	厚さ1mm以上2mm以下の鋼材・鋼製品、直径12mm以上のボルト・ナット及び厚さ2.3mmを超える座金類
HDZ40	400 以上	厚さ2mmを超え3mm以下の鋼材・鋼製品及び鋳鍛造品類
HDZ45	450 以上	厚さ3mmを超え5mm以下の鋼材・鋼製品及び鋳鍛造品類
HDZ50	500 以上	厚さ5mmを超える鋼材・鋼製品及び鋳鍛造品類
HDZ55	550 以上	過酷な腐食環境下で使用される鋼材・鋼製品及び鋳鍛造品類

備考

1. HDZ55 のめっきを要求するものは、素材の厚さ 6mm 以上であることが望ましい。素材の厚さが 6mm 未満のものに適用する場合は、事前に協議するものとする。
2. 表中、適用例の欄で示す厚さ及び直径は、呼称寸法による。
3. 過酷な腐食環境は、海塩粒子濃度の高い海岸、凍結防止剤の散布される地域などをいう。

3-6-2 金属溶射

1. 水没部の金属溶射

受注者は、水没する部分への金属溶射をしてはならない。

2. 規格

受注者は亜鉛、アルミニウム及びそれらの合金溶射は、JIS H 8300(亜鉛、アルミニウム及びそれらの合金溶射)の規定によって行うものとする。これにより難しい場合は、監督職員の承諾を得なければならない。

3. 作業員

受注者は、溶射工事にあたっては、職業能力開発推進法に基づき実施された金属溶射に関わる検定に合格したものに作業を行わせなければならない。ただし、受注者は溶射工事の経験を 6 ヶ月以上有する作業員で監督職員が同等以上の資格を有すると認めた作業員に作業を行わせることができる。

第3章 共通施工

4. 前処理

前処理は3-5-2 第1項の1種ケレン(ISO 8051-1 Sa2 1/2 相当以上)とし溶射の種類及び等級に応じてブラスト材等の粒度を選定するものとする。

5. 協議事項

受注者は、溶射にあたっては、次の事項の処理方法について監督職員と協議しなければならない。

- (1) ケレン作業又は溶射作業にあたって死角となるもの。
- (2) 作業中破損又は変形のおそれのあるもの。
- (3) 表面状態が著しく不良のもの又は欠陥のあるもの。
- (4) 著しく角張った端部のあるもの。

3-6-3 電気防食

1. 一般事項

電気防食は、外部電源方式又は流電陽極方式とし、選定は設計図書による。

2. 防食電位

受注者は、電気防食を施工した場合、基準電極により電位を確認しなければならない。

なお、電位は基準電極に応じてそれぞれ次の表より低い電位でなければならない。

各種金属の防食電位

金属種	防食目標	防食電位(V)
鉄鋼	部分	-0.60以下
	全面	-0.77以下
アルミニウム合金	部分若しくは全面	-0.87~-1.05
ステンレス鋼	部分若しくは全面	-0.50以下

(注)1. 電位は、飽和甘汞電極基準値を示す。

2. 人工海水塩化銀電極の場合は、-0.01Vを加える。

3. 電極の位置

受注者は、外部電源方式における電源電圧はDC60V以下にし、電極の位置を被防食体に対し電流分布を良好にするように定めなければならない。

4. 防食対象物への接続

受注者は、外部電源方式の場合、極をとり違えることなく防食対象物に確実に接続しなければならない。

なお、防食対象物の近傍に他の鋼構造物がある場合には、それが腐食しないよう対策を行わなければならない。

5. 陽極材

流電陽極方式に使用する陽極材はアルミニウム合金、マグネシウム合金、亜鉛合金とし、防食対象物への取付けはボルト又は溶接によるものとする。

第3章 共通施工

なお、陽極材として上記以外のものを用いる場合には、受注者は監督職員の承諾を得るものとする。

第7節 輸 送

3-7-1 輸 送

1. 一般事項

受注者は、現場への製品及び機材等の搬入に先だち、搬入の方法、経路、時期、現場事情等について施工計画に記載し提出しなければならない。

2. 事前協議

受注者は、輸送に先立ち、必要に応じ道路管理者及び所轄警察署と協議するものとする。

また、これらの費用は受注者の負担とする。

3. 輸送中の損傷

受注者は、輸送中に製品等に損傷を与えた場合は監督職員に速やかに報告した後、指示に従い受注者の責任と費用負担により処置を講じなければならない。

3-7-2 荷 造 り

1. 一般事項

受注者は、輸送中の製品の損傷、汚損、腐食を防止するために受注者の責任と費用負担により発送前に堅固に荷造りしなければならない。

2. 軸等の輸送

受注者は、軸、歯車、軸受等の輸送にあたっては、傷及び錆を生じさせてはならない。

3. ワイヤロープ等の輸送

受注者は、ワイヤロープ、ゴムベルト、電線等の輸送にあたっては折り曲げ等により変形を生じさせてはならない。

4. 計器類の輸送

受注者は、計器、操作盤等の輸送にあたっては緩衝材により保護するとともに雨や塵埃の悪影響が及ばないようにしなければならない。

5. 鋳物類の輸送

受注者は、特に鋳物類の輸送にあたっては衝撃等により損傷を生じさせてはならない。

6. 海上輸送

受注者は、機器を海上輸送する場合の梱包要領は、JIS Z 0301(防湿包装方法)、JIS Z 0303(さび止め包装方法通則)に準拠するものとし、必要な塩害対策及び熱帯処理を処さなければならない。

3-7-3 積 卸 し

1. 一般事項

受注者は、製品の積卸しにあたっては作業員の安全を確保し、製品に変形、損傷等が生じないようにしなければならない。

第3章 共通施工

2. 積重ね

受注者は、製品を積重ねする場合は台座、敷材等を使用し製品に損傷を与えてはならない。

3. 積卸し

受注者は、積卸しにあたっては、玉掛け用ワイヤロープによる傷、変形等を生じさせてはならない。

4. 計器、操作盤等の積卸し

受注者は、計器、操作盤等の積卸しにあたっては有害な衝撃を与えてはならない。

5. 資格

受注者は、資格を必要とする作業については、有資格者を従事させるものとする。

3-7-4 仮置き

1. 一般事項

受注者は、工事現場で製品及び材料を仮置きする場合、設計図書に示す指定場所又は監督職員と協議した場所に、整理整頓して仮置きしなければならない。

2. 原動機等の仮置き

受注者は、原動機、減速機、電動機、操作盤、計器等は屋内に仮置きしなければならない。

ただし、屋外専用として設計されているものはこの限りではない。

3. ワイヤロープ等の仮置き

受注者は、ワイヤロープ、スピンドル、ベアリング等を仮置きする場合、高温、多湿な場所をなるべく避け、保管に際しては油脂を塗布する等の防錆処置を講じなければならない。

4. 未塗装製品の仮置き

受注者は、塗装していない製品を長期間仮置きする場合、シート等により保護しなければならない。

5. 製品の仮置き

受注者は、製品を仮置きする場合、枕木等の上に仮置きしなければならない。

6. 仮置き時の防護

受注者は、製品が仮置き台からの転倒、他部材との接触による損傷がないように受注者の責任と費用負担により防護しなければならない。

7. 損傷等

受注者は、仮置き中に製品及び材料に損傷、汚損、腐食が生じた場合、監督職員に報告した後、指示に従い受注者の責任と費用負担による処置を講じなければならない。

3-7-5 保管

受注者は契約期間中、現場での製品、機材等の保管を受注者の責任において行わなければならない。

また、保管中の盗難、損失、損傷等を防止しなければならない。

第8節 据 付

3-8-1 一般事項

受注者は、施工計画書に記載した要領に基づき、安全かつ設備機能を損なわないよう据付けしなければならない。

また、工事の据付作業にあたっては、品質機能の確保を図るため、同種工事の経験を有する作業者を従事させなければならない。

さらに、資格を必要とする作業については、有資格者を従事させるものとする。

3-8-2 仮設機材

1. 一般事項

受注者は、据付けに必要な仮設資材及び機械器具を、設計図書に示される条件に基づき、受注者の責任と費用負担により準備しなければならない。

2. 必要電力等

受注者は、据付けに必要な電力、光熱、用水等を設計図書に示される条件に基づき、受注者の責任と費用負担により準備しなければならない。

3. 倉庫等

受注者は、倉庫、現場事務所、作業員宿舍、通信設備等については設計図書に示される条件に基づき、受注者の責任と費用負担により準備しなければならない。

3-8-3 据 付

1. 据付基準点

受注者は、据付基準点を設置する場合は、公共測量作業規程(昭和27年建設省)に基づき設置するものとし、基準となる測量基準点は、設計図書又は監督職員の指示により決定するとともに、位置等について監督職員の立会のもと確認しなければならない。

なお、据付基準点とは、受注者が設置する設備を据付するために設置する基準点をいう。

2. 精度

受注者は、詳細図及び工場での仮組検査記録等をもとに、規定の許容差内に正確に据付けなければならない。

3. 不可視部分の確認

受注者は、コンクリート埋設物、地中埋設物等完成後に不可視となる部分について不可視となる前に監督職員による確認若しくは立会を受けなくてはならない。

4. 重量物の据付け

受注者は、重量物の据付けにあたってはクレーン等の機材を使用して行うものとし、据付中のものを不安定な状態に放置してはならない。

5. 安全確保

受注者は、据付けにあたって、受注者の責任と費用負担により据付架台等を設置し、施工の安全を確保しなければならない。

第3章 共通施工

6. 災害後の作業

受注者は、据付け中に地震、強風、大雨等があった場合、再度作業を開始する前に、機材、足場、地盤等の状態及び現場内の環境を点検し安全を確認してから作業を行わなければならない。

7. 埋設金物の据付け

受注者は、別途工事のコンクリート構造物に金物を埋設する場合、事前に監督職員と協議しなければならない。埋設金物の据付けは設計図書に基づいて行わなければならない。

8. コンクリート打設

受注者は、コンクリート打設の際、機器等にコンクリートが付着するおそれのある部分については事前に機器等を保護しなければならない。

9. 養生

受注者は、据付けした全ての機器については据付け後から工事完了まで、損傷、腐食、汚れ等が生じないように養生して注意を払わなければならない。

第9節 配管

3-9-1 一般事項

1. 配管材料

受注者は、配管材料の選定については流体の種類、使用環境、施工方法に応じたものを選ばなければならない。

2. 配管位置等

受注者は、配管図等に基づいて、配管の位置、勾配、接続及び支持を正確に行わなければならない。また、施工後、機器の運転に伴う振動等の影響を受けないよう考慮しなければならない。

3. 管の切断

受注者は、管の切断にあたって、断面が変化しないように管軸心に対して直角に切断し、切口は平滑に仕上げ、管を接合する前に内部を点検し、削りくず等の異物がないことを確認しなければならない。

なお、配管の施工を一時中断する場合は、管や機器の内部に異物が混入しないようにカバーやキャップ等で保護しなければならない。

4. 管の接合

受注者は、管の接合についてはねじ接合、フランジ接合又は溶接接合で行い、ねじ接合は JIS 等に準拠したものとし、フランジ接合は適切なパッキン等を使用してボルトを均等に締付けて行わなければならない。ステンレス鋼管の溶接接合は、TIG 溶接法等適切な方法によらなければならない。

なお、油圧配管用にホースを使用する場合は、ソケット接合によってもよいものとする。

5. 継手

受注者は、配管の立上がり部、管路途中の機器の取付け両端等には、フランジ継手又はユニオン継手を設け、管及び機器の取外しが容易なものとしなければならない。

6. 凍結のおそれのある配管

受注者は、凍結のおそれのある配管については、設計図書に基づき保温又は配管内の排水等ができる

第3章 共通施工

ようにしなければならない。

7. 変位等の対策

受注者は、振動、温度変化、不同沈下及び相対変位が予測される箇所について、変位等に対する対策を施さなければならない。なお、不同沈下等、受注者が変位量を予測できない箇所の対策については設計図書による。

8. 水密性の確保

受注者は、水密性が要求されるコンクリート壁面等を貫通する配管は、シーリング材等により、間隙を充填しなければならない。

9. 防火壁

受注者は、防火壁等を貫通する配管の間隙をモルタル又はロックウール等の不燃材料で充填しなければならない。

10. 高熱を発生する排気管

受注者は、高熱を発生する排気管については壁貫通部の間隙を断熱材料で充填し、壁に悪影響を与えないようにするとともに、高熱部に対して容易に触れるおそれのないように処置を施し配管しなければならない。

11. 油配管

油配管は、煙突などの火気部、高熱部等に対して影響を受けない間隔を保持するものとする。

12. 防護対策、隔壁

受注者は、配管が電気配線と同一近接又は交差する場合、電気設備に関する技術基準を定める省令（以下「電気設備技術基準」という）に従って防護対策を施さなければならない。なお、電気配線と同一ピット内に配管する場合は、配線との間に鋼板等による隔壁を設けるものとする。

ただし、燃料配管と電気配線を同一ピット内に配管する場合は、燃料配管を下に配置し、配線との間に鋼板等の隔壁を設けなければならない。

13. 横走り配管及び立管の布設

受注者は、横走り配管には排水等の可能な勾配を設け、立管には中間振れ止めを施し、最下部を固定しなければならない。

なお、中間振れ止めは伸縮を可能にするものとする。

14. 油圧配管用の管材

受注者は、油圧配管用の管材はステンレス鋼管とし、現場での切断、曲げ加工、溶接等が終了後、酸洗いをを行い、配管完了後にフラッシング油で配管内を洗浄しなければならない。なお、工場において酸洗いを行って現場に納入し、現場にて、切断、曲げ加工、溶接等を行わない油圧配管については、酸洗いを省略できる。

15. 圧力配管

受注者は、油圧配管等の圧力配管を施工する場合は、配管終了後、定格圧力の1.5倍以上の圧力で2分間の耐圧試験を行い、漏れがないことを確認するものとする。

ただし、油圧シリンダ等のアクチュエータについては、工場における単体の耐圧試験を行うものとし、現地据付後に耐圧試験を実施してはならない。

第3章 共通施工

16. 色区分

受注者は、配管を第3章3-5-1第13項に規定された塗色により色区分するとともに通常の状態における流れ方向及び行き先を適当な間隔で表示しなければならない。また、管路のバルブ等には通常における「常時開」「常時閉」等の状態表示の名札を付けるものとする。

3-9-2 地中配管

1. 一般事項

地中埋設管はステンレス鋼管とし、土質条件等を考慮して選定する。炭素鋼鋼管を使用する場合は、昭和49年自治省告示第99号(危険物の規制に関する技術上の基準の細目を定める告示)第3条に規定する塗覆装を行うものとする。

2. 衝撃防護

受注者は、埋設管の分岐部、曲がり部などの衝撃を受けやすい箇所には、必要に応じてコンクリート若しくは他の方法で衝撃防護を行わなければならない。

3. ねじ接合

受注者は、地中埋設の油配管でねじ接合を行う場合は、継手部に適切な点検口を設けなければならない。

4. 地中配管

受注者は、地中配管を行う場合には、次の事項に留意して掘削・埋戻しを行わなければならない。

- (1) 掘削幅は、地中配管の施工が可能な最小幅とする。
- (2) 受注者は、掘削を所定の深さまで行った後、転石や突起物を取除き突固めを行うとともに、掘削土を埋戻す場合は下層土は下層に、上層土は上層とし埋設表示テープを敷設し埋戻しを行わなければならない。ただし、コンクリート巻立て又はU字側溝等のコンクリート二次製品等で保護される場合は、この限りではない。

なお、掘削土を埋戻しに使用しない場合は監督職員の承諾を得た良質土により行わなければならない。

- (3) 埋戻しは、1層の仕上り厚さが30cmごととなるよう均一に締固めて、順次行わなければならない。
- (4) 受注者は、掘削にあたって埋設物を発見した場合は、速やかに監督職員と処置方法について協議しなければならない。
- (5) 道路の掘削工事の施工にあたっては、道路管理者及び交通管理者と協議するとともに、関係法令に基づき、安全対策を講じなければならない。

なお、舗装の切取りはカッタ等により行い、周囲に損傷を与えないようにするとともに、埋設後は原形に復旧しなければならない。

3-9-3 露出配管

1. 一般事項

露出配管は、取付け取外しに適した各配管の相互間隔を保つとともに、支持金物、台座等により床、壁面より同様な間隔を保ち整然と配管するものとする。

また、配管数が多い場合は同系統の配管を集約させるものとする。

第3章 共通施工

2. 支持間隔

受注者は、露出配管の支持間隔を次の表のとおりにしなければならない。

また、吊り金具で支持する場合は地震等により脱落のないように支持し、床上配管は台座等で支持するものとする。

露出配管の支持間隔(単位：m)

呼び径(A)		20以下	25～40	50～80	100～150	200以上
間隔	鋼管	1.8以下	2.0以下	3.0以下	4.0以下	5.0以下
	銅管	1.0以下	—	—	—	—

3-9-4 ピット内配管

1. 一般事項

受注者は、配管支持金物を、排水に支障のないようピット側壁又は底部に設けなければならない。

また、ピットには取外し可能な蓋を設置しなければならない。

2. 配管方法

受注者は、ピット内では管を交錯させないように配管し、ピットより立上げる場合は鉛直に立上げなければならない。

3. 排水管

受注者は、ピットには、排水を考慮して勾配をつけ排水管を設置しなければならない。

また、必要に応じて集水枡を設けなければならない。

4. ピット施工

受注者は、ピット施工にあたっては型わく等を使用して施工し、設計図書に示された場合にはモルタル仕上を行わなければならない。

5. 支持間隔

受注者は、ピット内配管の支持間隔を第3章 3-9-3 2のとおりにしなければならない。

第10節 電気配線

3-10-1 一般事項

1. 一般事項

受注者は、関係法令に基づいて電気配線を行わなければならない。

2. 離隔距離

受注者は、信号用ケーブルと動力用ケーブルを同一ピット内等に設ける場合は定められた離隔距離を確保して布設するものとする。やむを得ず接近する場合は適宜防護対策を施さなければならない。

なお、外部の温度が50℃以上となる排気管等の発熱部と配線とは15 cm以上離すものとする。

第3章 共通施工

3. 電線の接続

受注者は、次により電線の接続を行わなければならない。

- (1) 電線の接続は、ジョイントボックス等で行い、管又はフロアダクト等の内部で接続してはならない。

なお、機器と操作盤等の途中配線では接続しないものとする。

ただし、途中配線での接続がやむを得ない場合は、監督職員との協議の上、決定する。

- (2) 電線の接続部分は、電線の被覆部分と同等以上の絶縁効力があるように処理するものとする。
- (3) 電線相互の接続は、圧着接続端子等の接続金具を使用して行うものとする。

4. 電線と機器の接続

受注者は、次により電線と機器の接続を行わなければならない。

- (1) 接続は、振動等により緩むおそれのある場合、スプリングワッシャ等を用いた対策をとるものとする。
- (2) 電線と機器端子の接続点は、電氣的及び機械的に適切な工具を使用し確実にを行い、接続点に張力が加わらないよう接続するものとする。
- (3) 機器端子が押ねじ形、クランプ形、押締形、又はこれに類する構造の場合は端子の構造に適した太さの電線を1本接続するものとする。

ただし、1端子に2本以上の電線を接続できる構造の端子には、2本まで接続してよいものとする。

- (4) 巻き締め構造の端子には、電線をねじのまわりに3/4周以上1周以下巻き付けるものとする。
- (5) コード吊り金具は、コードファスナを使用するか、適当な張力止めを行い端子に直接質量がかからないようにする。
- (6) 電動機接続箇所の立上部の短小な配管には、可とう電線管を用いるものとする。
- (7) 水中電動機に付属するキャブタイヤケーブルの接続点は、水気のないところに設けるものとする。

5. ビニル電線の色別

受注者は、ビニル電線を使用する場合は、次の表のとおり色別しなければならない。

ただし、既設電線の色別が次の表のとおりでない場合、監督職員との協議の上、変更できるものとする。

- (1) 接地線は、緑色又は緑／黄色とする。

また、色別困難な場合は、端子部においてビニルキャップ等で識別してもよいものとする。

なお、ビニル電線以外でもこの色別を準用するものとする。

第3章 共通施工

ビニル電線の色別

電圧種別	電気方式	接地側	電圧側
高圧	三相3線式	———	赤・白・青
低圧	単相2線式	———	赤・黒
	単相3線式	白又は薄青	赤・青
	三相3線式	———	赤・黒・青
	三相4線式	白又は薄青	赤・黒・青
直流		負極青	正極赤

(2) 電線を分岐する場合は分岐前の色別による。

ただし、分電盤 2 次側の単相 2 線式回路の電圧側の色は、赤、黒、いずれかの色に統一してもよい。

6. 絶縁抵抗

絶縁抵抗及び絶縁耐力は次によるものとする。

(1) 低圧電線路における電線相互間及び電線と大地間の絶縁抵抗値は、絶縁抵抗計で測定し、開閉器などで区切ることのできる電路ごとに次の表に掲げた値以上とする。

使用電圧区分による絶縁抵抗値

電路の使用電圧の区分		絶縁抵抗値
300V以下	対地電圧(接地式電路においては電線と大地との間の電圧、非接地式電路においては電線間の電圧をいう。以下同じ。)が150V以下の場合。	0.1MΩ
	その他の場合	0.2MΩ
300Vを超えるもの		0.4MΩ

(2) 高圧の屋内配線、架空配線及び地中配線に対する絶縁耐力は、電線相互間及び電線と大地間に最大使用電圧の 1.5 倍の試験電圧を加え、連続して 10 分間これに耐えることとする。

ただし、交流用ケーブルにおいては交流による試験電圧の 2 倍の直流電圧によって試験を行ってもよい。

7. 名札

受注者は、ケーブルの両端及び必要な箇所にプラスチック製等の名札を取付け、回路の種別や行先などを表示しなければならない。

8. 支持間隔

受注者は、ケーブルを構造物に沿って配線する場合にはケーブルに適合するサドルなどで被覆を損

第3章 共通施工

傷しないように堅固に取付け、その支持間隔は2m以下としなければならない。

ただし、側面、下面及び人の触れるおそれのある場所では1m以下としなければならない。

9. ケーブルの折り曲げ

受注者は、ケーブルを曲げる場合には被覆が損傷しないようにし、その屈曲半径は高圧の場合ケーブル径の8倍(単芯ケーブルの場合10倍)以上、低圧の場合6倍(単芯ケーブルの場合8倍)以上とし、光ケーブルの場合は種類、径に応じた屈曲半径としなければならない。

10. ケーブルの保護

(1) 受注者は、ケーブルが構造物を貫通する場合には合成樹脂等でケーブルを保護しなければならない。

また、管が移動しないように管止めも施さなければならない。

(2) 耐候性を有しないケーブルを布設する場合、屋内や盤内であっても、日光や紫外線が常時照射されるおそれのある箇所については、耐候性を有するテープ等で保護を行うものとする。

3-10-2 金属管配線

1. 一般事項

金属管配線に用いる電線は、絶縁電線等(屋外用ビニル電線は除く)とし、金属管の種類は設計図書に明示した場合を除き屋内配線ではJIS C 8305(鋼製電線管)の薄鋼電線管、屋外配線又はコンクリート埋設部ではJIS C 8305(鋼製電線管)の厚鋼電線管を使用するものとする。

2. 電線管

電線管は、電線の占積率が32%以下となる大きさを基本とする。ただし、管長さが6m以下で途中の屈曲が少なく容易に電線を引き替えることができる場合は電線の占積率は48%以下とすることができる。また、端口及び内面は電線の被覆を損傷しないようになめらかなものとする。

3. プルボックス等

受注者は、電線管の配線が1区間で30mを超える場合又は技術上必要と認められる箇所には、プルボックス又はジョイントボックス等を設けなければならない。

4. 電線管の固定

受注者は、電線管を固定する場合は、サドル又はハンガ等の支持金物により取付け、その支持間隔は2m以下としなければならない。なお、管端、管相互又は管とボックス等の接続点では、管端、接続点に近い箇所も固定しなければならない。

5. 管の曲げ半径

管の曲げ半径は、管内径の6倍以上とし、曲げ角度は90度を超えてはならないものとする。

また、1区間の屈曲箇所は4ヶ所以下とし、曲げ角度の合計が270度を超えてはならない。270度を超える場合には、プルボックス又はジョイントボックスを設けなければならない。

6. 予備配線

受注者は、予備配管に通線用のビニル被覆鉄線(心線径1.6mm以上)を入れておかななければならない。

7. ボンディング

受注者は、接地を施す配管とボックス(ねじ込形を除く)との接続箇所には、電動機容量又は配線用しゃ断器などの定格電流に応じた太さの裸軟銅線によるボンディングを行わなければならない。

第3章 共通施工

なお、ボンド線の太さは次の表に示す値のものを使用する。

ボンド線の太さ

配線用しゃ断器などの定格電流(A)	ボンド線の太さ
100以下	2.0mm ² 以上
225以下	5.5mm ² 以上
600以下	14mm ² 以上

電動機用配管のボンド線の太さ

200V級電動機	400V級電動機	ボンド線の太さ
7.5kW以下	15kW以下	2.0mm以上
22kW以下	45kW以下	5.5mm ² 以上
37kW以下	75kW以下	14mm ² 以上

8. 接地工事

受注者は、金属配管路の接地工事については、関係法令に従って行なわなければならない。

9. 支持間隔

垂直に布設する管路内の電線は、ボックス等により次の表に示す間隔で支持するものとする。

垂直管路内の電線支持間隔

電線の太さ(mm ²)	支持間隔(m)
38以下	30以下
100以下	25以下
150以下	20以下
250以下	15以下
250超過	12以下

10. 管の埋設等

受注者は、設計図書により管の埋設又は貫通施工を行わなければならないが、障害物がある場合などは監督職員と協議しなければならない。

11. コンクリートに埋設する管

受注者は、コンクリートに埋設する管には、管端にパイプキャップ、ブッシングキャップ等を用いて水気、塵埃等の進入を防ぐとともに、コンクリート打設後に型枠を取り外した後速やかに管路の清掃及

第3章 共通施工

び導通確認を行わなければならない。

12. 管の切り口

受注者は、管の切り口をリーマ等で平滑に仕上げ、雨のかかる場所では管端を下向きに曲げ雨水が侵入しないようにしなければならない。

また、受注者は湿気、水分のある場所に布設する配管及びジョイントボックス等に防湿又は防水処理を施さなければならない。

3-10-3 合成樹脂管配線

1. 一般事項

コンクリート埋設部は、JIS C 8430(硬質塩化ビニル電線管)、地中埋設部は、JIS C 3653(電力用ケーブルの地中埋設の施工方法)に適用する電線管を使用するものとする。

2. 管の固定

受注者は、管を固定する場合はサドル等の支持金物により取付け、その支持間隔は1.5m以下としなければならない。

3. コンクリート埋設管

受注者は、管をコンクリートに埋設する場合、打設時の温度差による伸縮を考慮して伸縮カップリングを設けなければならない。

4. コンクリート埋設以外の管路

受注者は、コンクリート埋設管以外の管路においても伸縮の生じる箇所に伸縮カップリングを設けるものとし、伸縮カップリング部分はルーズ接続しなければならない。

5. 管相互接続

受注者は、管相互の接続はカップリングにより行うものとし、専用の接着材を用いて完全に接続しなければならない。

6. その他

その他については、第3章3-10-2に準じて行うものとする。

3-10-4 ラック配線

1. 一般事項

ケーブルラックの水平支持間隔は、鋼製では2m、アルミ製では1.5mを基本とする。

ただし、直接部と直接部以外の接続点は接続に近い箇所で支持する。

また、受注者はケーブルラック又は支持する金物は、天井及び壁などの構造体にラック本体及び布設されるケーブルなどの荷重に耐える強度を有する吊りボルト又はアンカーボルトを用いて取付けるものとする。

2. 垂直支持間隔

ケーブルラックの垂直支持間隔は3m以下とする。

ただし、配線室内などの部分は、6m以下の範囲内で各階支持としてもよいものとする。

3. ボンディング

受注者は、ケーブルラックの端部及び自在形屈曲部に第3章3-10-2第7項に準じたボンディングを

行い、電氣的に接続するものとする。

4. ケーブルの布設

受注者は、ケーブルをケーブルラック上に絡み合うことなく布設し、水平部では3m以下、垂直部では1.5m以下の間隔ごとに結束してケーブルラックにとめなければならない。

3-10-5 地中配線

1. 一般事項

地中配線の電線はケーブルとし、配線は管路式、直接埋設式又は暗渠式によるものとし、選定は設計図書による。

2. 地中配管

受注者は、地中配管を行う場合には、次の事項に留意して掘削・埋戻しを行わなければならない。

(1) 掘削幅は、地中配管の施工が可能な最小幅とする。

(2) 受注者は、掘削を所定の深さまで行った後、転石や突起物を取除き突固めを行うとともに、掘削土を埋戻す場合は下層土は下層に、上層土は上層とし埋設表示テープを敷設し埋戻しを行わなければならない。ただし、コンクリート巻立て又はU字側溝等のコンクリート二次製品等で保護される場合は、この限りではない。

なお、掘削土を埋戻しに使用しない場合は監督職員の承諾を得た良質土により行わなければならない。

(3) 埋戻しは、1層の仕上り厚さが30cmごととなるよう均一に締固めて、順次行わなければならない。

(4) 受注者は、掘削にあたって埋設物を発見した場合は、速やかに監督職員と処置方法について協議しなければならない。

(5) 道路の掘削工事の施工にあたっては、道路管理者及び交通管理者と協議するとともに、関係法令に基づき、安全対策を講じなければならない。

なお、舗装の切取りはカッタ等により行い、周囲に損傷を与えないようにするとともに、埋設後は原形に復旧しなければならない。

3. ケーブルの接続

受注者は、ケーブルの接続を行う場合には防水性のある接続材を用いハンドホール又はマンホールで行うものとし、ハンドホール内等ではケーブルには余裕をもたせなければならない。

また、受注者はハンドホール等の要所でケーブルにプラスチック製等の名札を取付け、回路の種別、行き先等を表示しなければならない。

4. ハンドホール等

受注者は、設計図書にて施工を指示されている場合、ハンドホール、マンホールに関して次の施工を行わなければならない。

(1) ハンドホール、マンホールの大きさ及び構造は、ケーブルの引き入れ及び曲げに適したものとする。その構造は鉄筋コンクリート造りとし、その中の水を排除できるものとし、マンホール首部はモルタル仕上げとする。

(2) マンホールの壁には、ケーブル及び接続部等を支える支持金物を堅固に取付け支持金物には木製又は陶製の枕を設ける。

第3章 共通施工

(3) マンホール蓋は、鋳鉄製で水の侵入し難い構造とし、車輛その他重量物の圧力を受けるおそれのある場所では、それに耐える強度を有するものとする。マンホール蓋、ハンドホール蓋にはそれぞれに用途、その他の必要事項を表示するものとする。

(4) 深さ 1.4m を超えるマンホールを施設したときは、昇降用金属梯子を 1 施設に対して 1 台具備するものとする。

ただし、タラップ付マンホールの場合は必要ないものとする。

5. 管路式

受注者は、管路式の場合の施工について次を遵守しなければならない。

(1) 地中埋設の管は、曲げてはならない。やむを得ず曲げる場合には監督職員の指示により埋設管の位置を表示するマークを地表に埋め込まなければならない。

(2) 配管には防錆処理を行うものとする。

(3) ケーブルの引き入れに先立ち管内を清掃し、ケーブルは丁寧に引き入れ、管端部はケーブルを損傷しないように保護する。

6. 直接埋設式

受注者は、直接埋設式の場合の施工について次の事項を遵守しなければならない。

(1) 地面を掘削し、トラフをすき間のないように敷きならべて、その中にケーブルを布設し、トラフ内には川砂又は、山砂を充填する。

(2) 合成樹脂管を布設する場合は、掘削後、上記(1)に準じ川砂又は山砂を均一に 50 mm程度敷均した後に布設し、管の上部を同材質の砂を用いて締固めしなければならない。

7. 直接埋設式

受注者は、直接埋設式の場合の施工について、下記を遵守しなければならない。

(1) 管又はトラフの土かぶりは 0.6m以上とし、車輛その他重量物の圧力を受けるおそれのある場所は 1.2m以上とする。

3-10-6 プルボックス

1. 一般事項

プルボックス又は支持する金物は、天井スラブ及び壁などの構造体に、吊りボルト又はアンカーボルトを用いて取付けるものとする。

2. 支持点数

プルボックスの支持点数は、4 箇所以上とする。

ただし、長辺の長さが 300mm 以下のものは、2 箇所としてもよい。

3-10-7 架空電線路の支持物

1. 建柱

(1) 鉄筋コンクリート柱又は鋼管を柱体とする鉄柱(以下「電柱」という)で、末口 19cm 以下及び設計荷重が 6.87N 以下の架空電線路の支持物の根入れは、全長が 15m 以下の場合は全長の 1/6 以上、15m を越え 16m 以下の場合は、2.5m 以上とする。

ただし、傾斜地、岩盤などでは、根入れ長さを適宜増減してもよい。

第3章 共通施工

- (2) 水田その他地盤が軟弱な箇所では、特に堅牢な1.2m以上の根かせを使用し、その埋設深さは、地下0.3m以上とする。
- (3) コンクリート根かせは、径12mm以上の亜鉛めっきUボルトで締付けるものとする。
- (4) 建柱場所付近に支障物がある場合は、損傷を与えないようにしなければならない。
- (5) 鋼板組立柱は、太い部材から組立を行うものとし、接合方法に注意し、連結するものとする。
- (6) 鋼板組立柱には、以下の場合に底板を使用する。
ただし、コンクリート基礎を使用した場合は、この限りではない。
 - ①引留柱及び角度柱で支線を取付ける場合。
 - ②変圧器などの重量物を取付ける場合。
 - ③地盤が湿地、その他軟弱な場合。
- (7) 鋼板組立柱の地表面から2.4m以上の位置に足場ボルトを取付けるものとする。
- (8) 鋼板組立柱の根入れは1段目の地表面高まで、内部に砂又は生コンクリートを充填するものとする。
- (9) 電柱は、足場金具及び名札(建設年月日、管理番号、その他指定事項記載)を設けるものとする。
なお、足場金具等は、道路に平行に取付けるものとし、地上2.6mの箇所より、低圧架空線では最下部電線の下方約1.2m、高圧架空線では高圧用アームの下方約1.2mの箇所まで、順次柱の両側に交互に取付け、最上部は2本取付けるものとする。
- (10) H柱を構成する支持物材料は、同一材料を使用するものとする。

2. 支線

- (1) 支線の安全率は2.5以上とし、許容引張荷重は4.31kN以上とする。
- (2) 支線は、素線を3条以上より合わせたものとし、素線には直径2.6mm以上の亜鉛めっき鉄線又は直径2.0mm以上で、かつ引張強さが686N/mm²以上の亜鉛めっき鋼線を使用する。また、支線を電柱に取付ける場合には、適合した支線バンドを用いて取付けるものとする。
- (3) 支線の根かせの埋設深さは本柱根入れの深さによるものとする。
- (4) 高圧架空電線路に使用する支線には玉がいしを取付け、その位置は支線が切断された場合にも地上2.5m以上となる箇所とする。
- (5) 人及び車両の交通に支障のおそれがある支線には、支線ガードを設けるものとする。

3. 腕金

- (1) 腕金は、これに架線する電線の太さ及び条数に適合するものとする。
なお、腕金にがいしを取付ける場合は、必要に応じ亜鉛めっきを施したががいし振止用金具を使用するものとする。
- (2) 腕金は、1回線に1本設けるものとし、負荷側に取付けるものとする。
なお、電線引留柱においては、鋼板組立柱にあつては電線の張力側、その他の架空電線路の電柱にあつては電線の張力の反対側とする。
- (3) 腕金は、電線路の内角が大きい場合は、電柱をはさみ2本抱き合わせとし、内角が小さい場合は、両方向に対し別々に設けるものとする。
- (4) 腕金の取付けは電圧の高いものから、また、同一電圧のものは遠方へ送電するものから、順次上から下へ取付けるものとする。

第3章 共通施工

(5) 腕金相互の間隔は、上下段の電線がスリットジャンプにより混触するのを防止するほか、柱上作業時の安全を図るため、高圧線相互間及び高圧線と低圧線は0.8m、低圧線相互間は0.6mを標準とする。

ただし、最上部の腕金の取付位置は柱頭より0.25m下がりとする。

(6) 腕金は、垂鉛めっきボルトなどを用いて電柱に取付けるものとし、必要に応じアームタイにより補強し取付けるものとする。

(7) コンクリート柱、鋼材組立柱などで貫通ボルト穴のない場合には、腕金はアームバンドで取付け、アームタイはアームバンドで取付けるものとする。

(8) 抱え腕金となる場合は、抱ボルトを使用し、平行となるよう締付けるものとする。

(9) 腕金の取付穴加工は、防食処理前に行うものとする。

(10) がいしは、架線の状況により、ピンがいし、引留がいしなど使用箇所に適した、がいしを選定して使用するものとする。

(11) がいし間の距離は、高圧線間0.4m以上、低圧線間0.3m以上とする。

なお、昇降用の空間を設ける場合は、電柱の左右両側を0.3m以上とする。

(12) バインド線は、銅ビニルバインド線によるものとする。

なお、電線が3.2mm以下の場合は、太さ1.6mmとし、ピンがいしのバインド法は両たすき3回一重とする。電線が4.0mm以上の場合は、2.0mmとし、ピンがいしのバインド法は、両たすき3回二重とする。

4. 支柱

(1) コンクリート柱に支柱を取付ける場合には、適合した取付金具を使用するものとする。

(2) 支柱を設ける箇所の地盤が軟弱な場合は、割栗石、玉砂利又は採石を支柱の底部に押し入れて沈下を防止するものとする。

3-10-8 接 地

1. 接地線

接地線は、緑色又は緑／黄色のビニル電線を使用し、その太さは、以下による。ただし、ビニルケーブルの一芯を接地線として使用する場合は、原則として緑色の心線とするが、これによりがたい場合は端部に緑色の色別を施すものとする。

(1) A種接地工事

① 接地母線及び避雷器 14mm²以上

② その他の場合 5.5mm²以上

(2) B種接地工事は次の表による。

第3章 共通施工

B種接地工事の接地線の太さ

変圧器1相分の容量			接地線の太さ	
100V級	200V級	400V級	銅	アルミ
5kVAまで	10kVAまで	20kVAまで	2.6mm以上 (5.5mm ² 以上)	3.2mm以上
10kVAまで	20kVAまで	40kVAまで	3.2mm以上 (8mm ² 以上)	14mm ² 以上
20kVAまで	40kVAまで	75kVAまで	14mm ² 以上	22mm ² 以上
40kVAまで	75kVAまで	150kVAまで	22mm ² 以上	38mm ² 以上
60kVAまで	125kVAまで	250kVAまで	38mm ² 以上	60mm ² 以上
75kVAまで	150kVAまで	300kVAまで	60mm ² 以上	60mm ² 以上
100kVAまで	200kVAまで	400kVAまで	60mm ² 以上	100mm ² 以上
175kVAまで	350kVAまで	700kVAまで	100mm ² 以上	125mm ² 以上

(注)「変圧器1相分の容量」とは、次の値をいう。

なお、単相3線式は200V級を適用する。

- ・3相変圧器の場合は、定格容量の1/3。
- ・単相変圧器と同容量のΔ結線又はY結線の場合は、単相変圧器の1台分の定格容量。
- ・単相変圧器と同容量のV結線の場合は、単相変圧器の1台分の定格容量、異容量のV結線の場合は、大きい容量の単相変圧器の定格容量。
- ・本表により選定した接地線の太さが、(3)により変圧器の低圧側を保護する配線用しゃ断機などに基づいて選定される太さより細かい場合は、(3)により選定するものとする。
- ・表中の()内は、より線に適用する。

(3) C種接地工事及びD種接地工事は、次の表による。

なお、次の表に該当しない場合は、1.6mm以上とする。

第3章 共通施工

C種及びD種接地線工事の接地線の太さ

接地する機械器具の金属製外箱、配管などの低圧回路の電源側に施設される過電流遮断器のうち最小の定格電流量	接地線の太さ				
	一般の場合			移動して使用する機械器具に接地を施す場合において可とう製を必要とする部分にコード又はキャプタイヤケーブルを使用する場合	
	銅		アルミ	単心のもの の太さ	2心を接地線として使用する 場合の1心の太さ
20A以下	1.6mm以上	2mm ² 以上	2.6mm以上	1.25mm ² 以上	0.75mm ² 以上
30A以下	1.6mm以上	2mm ² 以上	2.6mm以上	2mm ² 以上	1.25mm ² 以上
50A以下	2.0mm以上	3.5mm ² 以上	2.6mm以上	3.5mm ² 以上	2mm ² 以上
100A以下	2.6mm以上	5.5mm ² 以上	3.2mm以上	5.5mm ² 以上	3.5mm ² 以上
150A以下	-	8mm ² 以上	14mm ² 以上	8mm ² 以上	5.5mm ² 以上
200A以下	-	14mm ² 以上	22mm ² 以上	14mm ² 以上	5.5mm ² 以上
400A以下	-	22mm ² 以上	38mm ² 以上	22mm ² 以上	14mm ² 以上
600A以下	-	38mm ² 以上	60mm ² 以上	38mm ² 以上	22mm ² 以上
800A以下	-	60mm ² 以上	80mm ² 以上	50mm ² 以上	30mm ² 以上
1,000A以下	-	60mm ² 以上	100mm ² 以上	60mm ² 以上	30mm ² 以上
1,200A以下	-	100mm ² 以上	125mm ² 以上	80mm ² 以上	38mm ² 以上

(注) 電動機の定格出力が上表を超過するときは、配線用遮断器などの定格電流に基づいて接地線の太さを選定する。

2. A種接地の電気工作物

(1) 高圧及び特別高圧の機器の鉄台及び金属製外箱。

ただし、高圧の機器で人が触れるおそれがないように木柱、コンクリート柱その他これに類するものの上に施設を設置する場合、鉄台又は外箱の周囲に適当な絶縁台を設けた場合は、省略することができる。

(2) 特別高圧計器用変成器の二次側電路。

(3) 高圧及び特別高圧計器用変成器の鉄心。

ただし、外箱のない計器用変成器がゴム、合成樹脂などの絶縁物で被覆されたものは、この限りではない。

第3章 共通施工

- (4) 高圧及び特別高圧の電路に施設する避雷器及び放出筒その他避雷器に代わる装置。
- (5) 特別高圧電路と高圧電路とを結合する変圧器の高圧側に設ける放電装置。
- (6) 高圧ケーブルを収める金属管、防護装置の金属製部分、ケーブルラック、金属製接続箱及びケーブルの被覆に使用する金属体。

ただし、地中などで人が触れるおそれがないように施設する場合は、D種設置工事とすることができる。

3. B種接地工事の電気工作物

- (1) 高圧電路と低圧電路とを結合する変圧器の低圧側中性点。
ただし、低圧電路の使用電圧が300V以下の場合において変圧器の構造又は配電方式により変圧器の中性点に施工できない場合は、低圧側の一端子とする。
- (2) 高圧及び特別高圧と低圧電路とを結合する変圧器であって、その高圧又は特別高圧巻線と低圧巻線との間の金属製混触防止板。
- (3) 特別高圧電路と低圧電路とを結合する変圧器の低圧側の中性点(接地抵抗値10Ω以下)。ただし、低圧電路の使用電圧が300V以下の場合においては、前項(1)による。

4. C種接地工事の電気工作物

- (1) 300Vを超える低圧用の機器の鉄台及び金属製外箱。
- (2) 300Vを超える低圧計器用変成器の鉄心。
ただし、外箱のない計器用変成器がゴム、合成樹脂その他の絶縁物で被覆されたものはこの限りではない。
- (3) 300Vを超える低圧ケーブル配線による電線路のケーブルを収める金属管、ケーブルの防護装置の金属製部分、ケーブルラック、金属製接続箱、ケーブルの金属被覆。
- (4) 合成樹脂管配線による300Vを超える低圧屋内配線に使用する金属製プルボックス及び粉じん防爆形フレキシブルフィッティング。
- (5) 金属管配線、可とう電線管配線、金属ダクト配線、バスダクト配線による300Vを超える低圧屋内配線の管、ダクト。
- (6) 低圧屋内配線と弱電流電線を隔壁を設けて収める場合の電線保護物の金属部分。
- (7) ガス蒸気危険場所及び粉じん危険場所内の低圧の電気機器の外箱、鉄枠、照明器具、可搬形機器、キャビネット、金属管とその付属品の露出した金属製部分。

5. D種接地工事の電気工作物

- (1) 高圧地中線路に接続する金属製外箱。
- (2) 使用電圧300V以下の機器の鉄台及び金属製外箱。
- (3) 使用電圧300V以下の計器用変成器の鉄心。
ただし、外箱のない計器用変成器がゴム、合成樹脂その他の絶縁物で被覆したものはこの限りでない。
- (4) 低圧又は高圧架空配線にケーブルを使用し、これをちょう架する場合のちょう架用線及びケーブルの被覆に使用する金属体。
ただし、低圧架空配線の場合、ちょう架用線に絶縁電線又はこれと同等以上の絶縁効力のあるものを使用する場合は、ちょう架用線の接地を省略できる。

第3章 共通施工

- (5) 地中配線を収める金属製の暗きょ、管及び管路、金属製の配線接続箱並びに地中配線の金属被覆。
- (6) 使用電圧 300V を超える低圧又は高圧計器用変成器の 2 次側電路。

第11節 仮設工

3-11-1 一般事項

1. 一般事項

受注者は、仮設工については、設計図書の定め又は監督職員の指示がある場合を除き、受注者の責任において施工しなければならない。

2. 仮設物の撤去 原形復旧

受注者は、仮設物については、設計図書の定め又は監督職員の指示がある場合を除き、工事完了後、仮設物を完全に撤去し、原形に復旧しなければならない。

3-11-2 足場工

受注者は、足場工の施工にあたり、「手すり先行工法等に関するガイドライン(厚生労働省 平成 21 年 4 月)」によるものとし、足場の組立、解体、変更の作業時及び使用時には、常時、全ての作業床において二段手すり及び幅木の機能を有するものを設置しなければならない。

第12節 付帯土木工事

3-12-1 二次コンクリート

1. 一般事項

受注者は箱抜き等に充てんする補助的コンクリート(以下「二次コンクリート」という。)は、レディーミクストコンクリート JIS A 5308(レディーミクストコンクリート)を使用するものとする。

ただし、配管貫通孔充填用等の少量コンクリートについてはこの限りではない。

2. 二次コンクリートの強度

受注者は、二次コンクリートの強度については設計図書に明示した場合を除き本体と同じ強度のコンクリートを打設しなければならない。

なお、日打設量が 10m³未満の場合は配合試験を要しないものとする。

3. コンクリートの打継ぎ

受注者は、硬化したコンクリートに、新コンクリートを打継ぐ場合には、その打込み前に、型枠をしめ直し、硬化したコンクリートの表面のレイタンス、緩んだ骨材粒、品質の悪いコンクリート、雑物などを取除き吸水させなければならない。

また、受注者は、構造物の品質を確保する必要がある場合には、旧コンクリートの打継面を、ワイヤブラシで表面を削るか、チップング等により粗にして十分吸水させ、セメントペースト、モルタルある

第3章 共通施工

いは湿潤面用エポキシ樹脂などを塗った後、新コンクリートを打継がなければならない。

4. 二次コンクリート打設

受注者は、二次コンクリート打設にあたっては、材料の分離が生じないように適切な方法により行い、一区画内の二次コンクリートについては、これを完了するまで連続して打設しなければならない。また、天候、設備能力等を検討して、構造物の強度、耐久性及び外観を損なわないような、打設順序、締固め方法で行わなければならない。

3-12-2 その他

その他土木工事については、土木工事共通仕様書による。

第4章 水門設備

第1節 通 則

4-1-1 適 用

この章は、ダム用水門設備及び河川用水門設備(以下「水門設備」という。)に適用する。なお、ダム用水門設備は、放流設備、制水設備、取水設備、放流管、放流ゲート・バルブをいい、河川用水門設備には、河川に設置する水門、堰、樋門及び水路に設ける水位調節用門扉、排水・放水用門扉等を含むものとする。

4-1-2 一般事項

1. 水門設備の構造

水門設備は、設計図書に示される水位等の荷重条件に対して必要な強度、剛性を有し、耐久性に富み、安全な構造とするものとする。

2. 水門設備の機能

水門設備は、水密を保ち、開閉が確実であるとともに、運転操作及び維持管理の容易な構造とするものとする。

3. 技術基準

受注者は、設計図書において特に定めのない事項については、下記の基準類による。これによりがたい場合は、監督職員の承諾を得なければならない。なお、基準類と設計図書に相違がある場合は、原則として設計図書の規定に従うものとし、疑義がある場合は監督職員と協議しなければならない。

- | | |
|---|--------------|
| (1) 国土交通省河川砂防技術基準(案) | (国土交通省) |
| (2) 水門開閉装置技術基準(案) | (国土交通省) |
| (3) ダム・堰施設技術基準(案) | (国土交通省) |
| (4) 鋼製起伏ゲート設計要領(案) | (ダム・堰施設技術協会) |
| (5) ゲート用開閉装置(油圧式)設計要領(案) | (ダム・堰施設技術協会) |
| (6) ゲート用開閉装置(機械式)設計要領(案) | (ダム・堰施設技術協会) |
| (7) ダム・堰施設検査要領(案)(同解説) | (ダム・堰施設技術協会) |
| (8) 水門・樋門ゲート設計要領(案) | (ダム・堰施設技術協会) |
| (9) ゴム袋体をゲート又は起伏装置に用いる堰のゴム袋体に関する基準(案)(国土交通省) | |
| (10) ゴム袋体をゲート又は起伏装置に用いる堰のゴム袋体に関する基準(案)・同解説(国土交通省) | |

4-1-3 使用材料

1. 一般事項

水門設備に使用する主要部材の最小板厚は、設計図書によるものとする。

2. 鋼板の板厚・余裕厚

水門設備に使用する主要部材の材質に対する鋼板の板厚使用範囲及び余裕厚は、設計図書によるも

第4章 水門設備

のとする。

3. 防食対策

据付後に塗装が不可能な水門扉、その他保守管理の困難な部材については、設計図書に示す防食対策を施すものとする。

4-1-4 構造計算及び容量計算

水門設備及び付属設備の構造計算及び容量計算は、設計図書によるものとする。

4-1-5 銘板

1. 一般事項

水門設備に水門扉等の名称・径間・扉高(放流バルブ口径)、設置年月、製作会社名等を明示した銘板を設けなければならない。

2. 銘板

銘板は、JIS Z 8304(銘板の設計基準)に準ずるものとし、仕様は下表を標準とする。

仕様	エッチング(凸式)銘板又は機械彫刻式銘板
寸法	200×315(mm)、250×400(mm)、315×500(mm)、400×630(mm)
材質	黄銅板、青銅鋳物、ステンレス鋼板のいずれか

4-1-6 操作要領説明板

1. 一般事項

機側操作盤の操作場所に操作の手順等を記入した操作要領説明板を見やすい位置に設けなければならない。なお、操作要領説明板の仕様は下表を標準とする。

仕様	機械彫刻式銘板
材質	アクリル板(白)

4-1-7 付属工具

1. 一般事項

水門設備の保守管理に必要な付属工具を納入するものとする。

2. 付属工具の種類及び数量

付属工具の種類、数量及び格納方法は設計図書によるものとし、付属工具数量表を工具納品時に添付するものとする。

第2節 扉体及び戸当り

4-2-1 扉体

1. 一般事項

扉体は、設計図書に基づく荷重に対する強度と剛性を有するとともに、振動、衝撃、座屈に対する安

第4章 水門設備

全な構造とし、水密確保、放流、排砂を考慮したもので、有害な振動及びキャビテーションを起こさない形状とする。

また、扉体が流水に対して水理的に適切な形状とするために、次の事項について留意すること。

(1) 下端放流を行うゲートの扉体底面については、水理的に良好な傾斜を設けるものとする。

また、扉体下端リップ部形状は、放流時の水理力により有害な振動が発生しないような構造として、水脈はく離点を明確にするものとする。

(2) 扉体上部を越流する場合は、有害な負圧が生じない形状とするとともに、越流水脈による振動発生が予想される場合は、スポイラ等により振動を防止する構造とする。また、扉体の上部の左右端には整流板を設け、整流作用及びシーブ、ワイヤロープ等の保護を図るものとする。

2. 他の構造物との干渉

扉体のあらゆる開度において他の構造物と干渉せず、円滑に開閉動作ができる配置とするものとする。

3. 転倒

扉体動作範囲全ての位置において、風や地震時慣性力によって扉体が転倒しない構造とするものとする。

4. 接合方法

主桁の構造は溶接接合とするものとする。ただし、監督職員と協議のうえリベット及びボルト接合又はピン接合によることができる。

5. スキンプレート

(1) スキンプレートは、水密の働きをし、上流と下流の分界点となるので、その取付位置を扉体の構造、水理特性及び保守管理等を考慮して決定するものとする。

(2) スキンプレートは、水圧荷重に対して支持条件に合った構造系として設計を行うものとする。

6. サイドローラ・シュー

必要に応じて扉体には、サイドローラ又はシューを設けるものとする。その他、必要がある場合には扉体を円滑に開閉、保持させるための補助ローラを設けるものとする。

7. 溜水

扉体に溜水が生じない構造とする。

8. 溶接

扉体を溶接接合する場合に連続溶接としなければならない。

9. 塗装

扉体に対し塗装不可能な部分を生じさせてはならない。なお、箱形断面や他の部材等との隙間が小さいなど、構造上やむを得ず塗装不可能な部分が生じる場合は、十分な防食対策を施すかステンレス鋼材等耐食性を考慮した鋼材を使用するものとする。ただし、完全密閉部の内面についてはこの限りではない。

10. 点検・整備時の配慮

(1) 扉体は、必要に応じて点検・整備のために吊上げ脱着可能な構造とする。

(2) 扉体には、必要に応じて保守点検用の歩廊・手摺・タラップ等を設けるものとする。

第4章 水門設備

11. 扉体の分割

扉体の分割にあたっては次によるものとする。

- (1) 分割箇所は、断面性能上応力が低い箇所とする。
- (2) 分割箇所の現場接合が容易にできる箇所とする。
- (3) 分割ブロックは、輸送及び据付時に変形なきよう、必要に応じて支持材で保持するものとする。

12. シェル構造ローラゲート

シェル構造ローラゲートの扉体は、底面板には通水口を設け、扉体背面又は上面には、給排気口を設けるものとする。なお、通水口(小口径のものを除く)及びマンホールは補強板で補強し、通水口はごみの侵入が防止できる構造とするものとする。

13. 半円形多段式ゲート

半円形多段式ゲートの扉体は、両端をヒンジとした半円アーチ桁で構成し、支承部には主ローラ及びガイドを設けるものとする。

14. 円形ゲート

円形ゲートの扉体は、その上・下端部に補強リングを設け、その円周上にガイドローラ等を設けるものとする。

15. 取水設備

取水設備の扉体・通水部は、空気の巻込みや有害な振動が発生しない構造とするものとする。

16. 起伏ゲート

起伏ゲートの扉体は、操作可能な開度において有害な振動を起こさない形状、支持構造とするものとする。

17. 扉体付シーブ

扉体付シーブは、次によるものとする。

- (1) 扉体のシーブ部は、保守点検が容易にでき、取外しが可能な構造とし、シーブ軸は回転しないように回り止めを施すものとする。なお、シーブ軸は休止装置と兼用しないものとする。
- (2) 扉体のシーブ軸受は、無給油滑り軸受を使用し、シーブ軸はステンレス鋼を使用するものとする。
- (3) 扉体のシーブ軸受への給油は、作業が容易にできる位置へグリースニップル又は給油管を取付けるものとする。
- (4) 扉体のシーブ部は、ワイヤロープはずれ防止のための処置を施すものとする。
- (5) シーブの取付位置は、扉体の重心計算を行って決定するものとする。

4-2-2 支承部

1. 一般事項

支承部は、扉体等に作用する荷重を安全に戸当り又は固定部へ伝達することができる強度及び剛性を有する構造とするものとする。

2. 保守管理

支承部は、扉体を円滑に操作でき、保守管理の容易な形式・構造とするものとする。

3. ローラ部

ローラ部については、次によるものとする。

第4章 水門設備

- (1) ローラ部は荷重に対して安全で、扉体のたわみ、傾斜、温度変化による伸縮に対応できる強度及び構造を有するものとする。
- (2) 主ローラの取付位置は、扉体に加わる荷重をできるだけ均等に支持するように配置し、過大な偏荷重を受けない構造とするものとする。
- (3) ローラ及びローラ軸は、扉体から分解できる構造とする。
また、ローラ部は、保守点検時に回転確認が極力行える構造とするものとする。
- (4) ローラ軸受には、無給油滑り軸受、軸にはステンレス鋼を使用するものとする。
- (5) ローラ軸は、回転しないように回り止めを施すものとする。
- (6) ローラ軸受へ給油を行う場合は、作業が容易にできる位置へ、グリースニップル又は、給油管を取付けるものとする。

4. 摺動部

摺動部は、扉体からの荷重を戸当り側に十分安全に伝達させる構造とし、操作時に円滑な動作が得られるようにするものとする。

4-2-3 戸当り

1. 一般事項

戸当りの形状は、水門扉の形式に適したものとする。

2. 構造・強度

ローラゲート及びスライドゲートの戸当りは、作用荷重等によって生ずる反力を確実に堰柱、堤体等のコンクリート構造部分に伝達できる構造及び強度とする。

3. 戸溝形状

ローラゲート及びスライドゲートの戸溝の形状及び寸法は、ゲート操作時の流水の影響を考慮して決定するものとする。

4. クリアランス

ローラゲート及びスライドゲートの戸溝と扉体(主ローラ、フロントローラ及びサイドローラ)とのクリアランス決定にあたって、水密性の確保、扉体の円滑な開閉、扉体休止装置の作動、操作時及び着床時の扉体の傾き及び温度変化による扉体の伸縮を考慮するものとする。

5. 底部戸当り

コンクリート継目と交差する底部戸当りには、床板コンクリートの継目に合わせ水密を保持し伸縮に追従できる伸縮継手を設けるものとする。

6. 水密面及びローラ踏面

水密面及びローラ踏面は、次によらなければならない。

- (1) 戸当りの水密ゴム当たり面には、ステンレス鋼を使用するものとする。
- (2) ローラゲートにおける戸当りローラ踏面の材質選定は、ステンレス鋼とし、硬度は設計図書に明示した場合を除き主ローラの硬度以上とするものとする。
- (3) 水密面及びローラ踏面は、所定の平滑度を有し、水密を確保するとともに、ローラやシューの通過が円滑に行えるものとする。

第4章 水門設備

7. 戸当りの構造

戸当りの構造決定にあたっては、現地での据付け作業及びコンクリート充填作業を考慮した構造でなければならない。

8. 点検・整備時の配慮

将来の水密ゴムの取替え、扉体端部の点検、ローラの保守点検及び取替えを考慮した構造の取外し戸当り等を設置する。

4-2-4 水密構造

1. 一般事項

水密部構造は、扉体全閉時において必要な水密を保持できるものとし、かつ保守管理の容易なものとする。

2. たわみ・伸縮

水密部構造は、水圧や温度変化による扉体のたわみや伸縮に対して水密が保持できるものとする。

3. 流水・落下物

水密部構造は、水密部に対し流水及び落下物による損傷を受けにくい構造とする。

4. 振動・キャビテーション

水密構造は、有害な振動、キャビテーションを起こさない構造とする。

5. 摺動抵抗

水密構造は、摺動抵抗を小さく、まくれを生じない構造とする。

また、将来ゴムが劣化した場合にも、まくれが生じにくい構造とする。

6. 多段式ゲート

多段式ゲートの扉間水密構造の決定にあたっては、ローラと戸溝のクリアランスによる扉体の傾き、水圧荷重による扉体のたわみ量を考慮するものとする。

7. 底部水密部の形状

下端放流形式の底部水密部形状には、最小開度放流時に有害な振動が発生しないよう考慮するものとする。

8. 水密ゴムの材質等

水密ゴムの材質は、設計図書によるものとし、形状・寸法に対し、ゲート設備の使用条件(全閉時作用水圧、操作時作用水圧、操作頻度)、設置場所の自然条件を考慮するものとする。

9. 水密ゴムの取付

水密ゴムの取付位置と構造は、保守管理の作業性を考慮して決定するものとする。

また、取付部は、将来の水密ゴムの取替えが容易に行える構造とする。

4-2-5 固定部

1. 一般事項

固定部は、次によらなければならない。

(1) 固定部は、作用荷重について、安全確実に堰柱又は堤体へ伝達する構造であるとともに、強度と剛性を有し、扉体並びに支承部の形式、荷重の大きさ、荷重を伝達する堰柱又は堤体の構造に適した形

状とする。

- (2) 回転摺動部は、確実に回転摺動するとともに、所定の開閉力に対して過大な摩擦力とならない構造とする。
- (3) 軸受へ給油を行う場合は、作業が容易にできる位置へ、グリースニップル又は給油管を取付けるものとする。

2. ラジアルゲート

ラジアルゲートは、次によらなければならない。

- (1) トラニオン軸受部は、トラニオン軸受からのピンの抜け落ち及びゲート操作時の共回りを防止する構造とする。
- (2) トラニオン軸受部は、スラスト方向力、ラジアル方向力にも対応できる構造とする。
- (3) トラニオン軸受には、無給油滑り軸受を使用し、軸の材質はステンレス鋼を標準とする。
- (4) トラニオンガードは、温度変化による伸縮に対応できる構造とする。
- (5) 支圧板方式のアンカレッジは、上流端に設計荷重を支持できる面積の支圧板を有するとともに、テンションビームを全長にわたってコンクリートから絶縁するものとして部材断面を決定する。
- (6) 付着方式のアンカレッジは、堤体コンクリートとの剥離が生じない配置及び構造とする。
- (7) PCアンカ方式のアンカレッジは、荷重の分散が均等になるようにアンカーの配置及び本数を定めるものとし、所定の機能を確保するための緊張力を確実に導入できる構造のものとする。

3. 起伏ゲート

起伏ゲートの固定部は、地震の慣性力及び偏流等による横荷重に対して、扉体の横移動を防止する構造とする。

4. マイタゲート

マイタゲートの固定部は、扉体の開閉に必要な回転摺動を確実にを行うとともに、任意開度における扉体自重及び水圧荷重を支持できる構造とする。

第3節 開閉装置

4-3-1 開閉装置

1. 一般事項

開閉装置は、使用条件や設置環境等を考慮するとともに長期にわたり確実に開閉できる耐久性を有し、保守管理の容易な構造とする。また、フレームは、荷重を確実に堰柱、門柱、堤体、又は架台に伝達するとともに、滴下付着した油脂類の清掃が容易にできるもので、溜水の生じない構造とする。

なお、開閉装置は、設備の目的や重要度に応じて、装置や機器の二重化を図るものとする。

2. 動力伝達構造

動力伝達構造は、耐久性に富み、滑りや過大な遊びのないものとする。

3. 電動機

電動機は、使用条件に対応した頻度で始動、停止を繰り返し運転しても支障のないものとする。

第4章 水門設備

4. 点検・整備時の配慮

開閉装置室には、設計図書に示す位置に点検・整備用設備を設けるものとし、吊金具の場合には許容吊荷重を表示するものとする。

5. 表示部

機械式開度計の表示部は、機側の操作位置から見やすい位置に設けるものとする。

6. 制限装置

開閉限界での逸脱を防止するため、リミットスイッチやストッパーなどを設けるものとする。

7. アンカーボルト

ラック式開閉装置等の固定用アンカーボルトは、押し下げ時の反力を考慮し、コンクリート構造物と強固に固定するものとする。

4-3-2 保護装置等

1. 一般事項

開閉装置には、水門扉の目的及び使用環境、開閉装置構造を考慮した、確実に作動する保護装置を設けるものとし、非常用の保護装置は、通常使用する保護装置とは独立して作動するものとする。なお、開閉装置に具備すべき保護装置については、関連する基準等による。

2. 過負荷防止装置

過負荷防止装置は、保護継電器(3E リレー)等の電氣的なものを基本として、開閉装置の形式に合わせて他形式の過負荷防止装置と併用するものとする。

3. 扉体傾斜調整装置

左右独立した開閉装置を有する設備には、左右開閉装置の同調誤差により生ずる扉体の傾斜を調整する扉体傾斜調整装置を設けるものとする。

4. インタロック装置

主動力と予備動力(手動を含む)の切替えが必要な機器では、同時操作が不可能となるインタロック装置を設けるものとする。

また、切替中に扉体の自然落下を防止する機構又は装置を設けるものとする。

5. メッセンジャーワイヤ

扉体に取付けたメッセンジャーワイヤで扉体開度装置、扉体傾斜調整装置等の作動を行う場合、メッセンジャーワイヤはステンレス鋼製とし、メッセンジャーワイヤ等が堰柱等の本体構造物に触れない構造とするものとする。

6. ストッパー等

手動式及びエンジン駆動式開閉装置を使用した場合、扉体の上昇により戸当りからのはずれがないようストッパー等を設けなければならない。

4-3-3 ワイヤロープウインチ式開閉装置

1. 一般事項

動力伝達歯車、ドラム、軸は、両端支持構造とする。これ以外の場合は、監督職員の承諾を得るものとする。

第4章 水門設備

2. 安全カバー

歯車、ブレーキその他高速回転部には、取外し及び点検が容易な安全カバーを設けるとともに、歯車部には給油点検用の窓を設けるものとする。

3. 油圧装置

ワイヤロープウインチ式開閉装置を油圧式とする場合は、設計図書によるほか油圧装置に係わる仕様は4-3-4油圧式開閉装置によるものとする。

4. 電動機形式

電動機形式は、設計図書に指定のない限りかご形、特殊かご形又は巻線形とし、保護構造は原則として全閉防まつ外被表面冷却自力形で、絶縁はE種(JIS C 4003)以上とする。

5. 制動装置

制動装置は、次によるものとする。

- (1) 動力伝達系統には確実に制動できる2系列の制動装置を設置するものとする。
- (2) セルフロックが可能な減速機を使用する場合は、1系列(電動機内蔵制動機)でよいものとする。
- (3) 内燃機関又は手動の開閉装置には、扉体の自重降下を防止する制動装置を設けるものとする。

6. 減速装置

減速装置は、次によるものとする。

- (1) 密閉形減速機には、油面計、ドレーンプラグ、給油口等を設けるものとする。

7. 動力伝達軸等

動力伝達軸等は、次によるものとする。

- (1) 動力伝達軸及び継手については、所定の伝達動力、自重及びその他の外力に対応できる強度と剛性を有するものとする。なお、その他の外力は設計図書による。
- (2) 軸にキー溝又はスプライン機械加工を施す場合は、これによる切欠効果を考慮するものとする。
- (3) 軸径は、応力集中を配慮して急激な変化を避けるものとする。

8. 軸受

軸受は、次によるものとする。

- (1) 主要な軸受への給油については、個別給油若しくはその他の給油方式により確実に給油できる構造とする。
- (2) 軸受の取付けボルトは確実なゆるみ止めを行うものとする。
- (3) 回転を伝える動力伝達軸の軸受は、同一軸に対して3箇所以上設けないものとする。

9. 歯車

歯車は、動力伝達に必要な強度、硬度、精度を有するものとする。

10. ドラム

ドラムは、次によるものとする。

- (1) ドラムは、ロープ溝付構造とし、ロープ溝については機械加工を施すものとする。捨て巻数は3巻以上とし、ワイヤロープの端部はドラムに確実に固定するものとする。
- (2) 鋼板製溶接構造の場合は、必要に応じて焼なまし等の応力除去処理を行うものとする。
- (3) ドラム及びドラムギヤの下には、清掃時に脱着が容易な油受けを設けるものとする。

第4章 水門設備

11. ワイヤロープ

ワイヤロープは、次によるものとする。

- (1) ワイヤロープは、プレテンション加工を施したものを使用し、ステンレス鋼製以外のワイヤロープは、垂鉛めっき加工等の防錆処理を施したものを使用するものとする。なお、プレテンション加工は、ワイヤロープ規格破断荷重の40%で30分間保持し、これを2回繰り返すものとする。
- (2) ワイヤロープには、環境条件等に適したロープ油を選択し塗布するものとする。
- (3) 端末加工については、ドラム固定部以外は合金鋳込みソケット止めとする。
- (4) ワイヤロープの端末には、扉体の傾斜やワイヤロープの伸びを容易に補正できる調整金物を取付けるものとする。

12. シーブ部

シーブ部は、次によるものとする。

- (1) シーブ部は、保守点検が容易にでき、取外しが可能な構造とし、シーブ軸は回転しないように回り止めを施すものとする。なお、シーブ軸は休止装置と兼用しないものとする。
- (2) シーブ軸受は無給油滑り軸受を使用し、シーブ軸の材質はステンレス鋼を標準とする。
- (3) シーブ軸受へ給油を行う場合は、作業が容易にできる位置へ、グリースニップル又は給油管を取付けるものとする。
- (4) シーブ部には、ワイヤロープはずれ防止のための処置を講ずるものとする。

13. 扉体休止装置

扉体休止装置を設ける場合は、手動式又は着脱を扉体の上昇・下降により自動的に行う無動力式とする。また、操作性を考慮して電動式とする場合は、手動でも操作できるようにする。

なお、扉体休止装置は、点検・整備時のみ使用することを原則とする。

4-3-4 油圧式開閉装置

1. 作動油

使用する作動油については、使用機器の温度変化その他の使用条件を満足するものとし、装置は作動油の入替え、補給、空気抜き等が容易なものとする。

2. 油圧力

油圧装置の油圧力については、7MPa、14MPa又は21MPaを標準とし、選定は設計図書によるものとする。

3. 油圧ユニット

油圧ユニットは、次によるものとする。

- (1) 電動機直結形油圧ポンプ、作動油タンク、リリーフバルブ、方向制御弁、油量調整弁、作動油自動ろ過装置等により構成され、使用する機器材料は耐久性に富んだものとする。なお、設計図書に明示した場合を除き各ゲートごとに1基ずつ設けるものとする。
- (2) 油圧発生部・制御部は、油圧ユニット1台に対して100%容量のものを2系列設けるものを標準とし、交互運転、単独運転とも可能な構造とする。
- (3) 駆動機器、制御機器、計器類等には、全体を覆う鋼製カバーを設けるものとし、前面には両開き扉を付けるものとする。また、両開き扉には、内部監視可能なように一部透明窓を設けるものとする。

第4章 水門設備

なお、カバーは内部機器類の点検・保守管理が容易な構造とする。

(4) 油圧ポンプ吐出側には、使用条件に適したアンロード回路を構成するものとする。

4. 油圧配管

油圧配管は、次によるものとする。

(1) 油圧ユニット内外の油圧配管の材質はステンレス鋼とする。また、管継手もステンレス鋼とし、伸縮、沈下等に対応できる構造のものを使用するものとする。

(2) 油圧ユニットと油圧配管との間に、点検時の作動油の流出を防止する目的で、吐出側、戻り側に各々ストップバルブを設ける。なお、ストップバルブの材質はステンレス鋼とする。

(3) 油圧ユニットと油圧配管との接続口は、JIS B 2291 油圧用 21MPa 管フランジとし、材質はステンレス鋼とする。また、フランジ取付けボルトの材質もステンレス鋼とする。

(4) 油圧配管用のゴムホースを用いる場合は、使用範囲は可能な限り短くする。なお、ゴムホースの口金には耐食性材を使用するとともに、ホースの取替え時を考慮して、両端部にはストップバルブを設け、ホースの規格と設置年次等を表示する名札を付けるものとする。

(5) 開閉装置架台における配置は床下とし、同架台上より点検できるように架台床面は取外し可能な構造とする。

(6) コンクリートの継目及び機器の立ち上がりに油圧配管を設ける場合は、その構造はフレキシブルなものとする。

5. 作動油タンク

作動油タンクは、次によるものとする。

(1) 容量は、シリンダ寸法、配管長さ、アキュムレータ容量及びポンプの運転時間を考慮し、タンク内の油温が使用作動油及び使用ポンプの適性温度以下に保たれるように決定するものとし、材質は、ステンレス鋼とする。また、油面計、給油口、排油口、エアブリーザ、温度計を備えるものとし、設置地域又は使用条件によってはヒータも備えるものとする。

(2) 作動油タンクは、必要な箇所にマンホールを設けて、保守管理が容易な構造とする。

(3) 作動油タンクの設置条件により、作動油タンクの保守点検又は作動油の取替え等保守作業時等若しくは予測し得ない作動油タンクの破損時等に作動油が直接河川等へ流出することが考えられる場合は、油受け等の流出防止対策を施すものとする。また、引火点 250℃以下の作動油を使用する場合において、作動油の量が指定数量を超える場合、又は指定数量の 1/5 を超える場合は、消防法令又は市町村条例等を遵守するものとする。

6. 油圧シリンダ

油圧シリンダは、次によるものとする。

(1) 開閉に必要な容量とストロークを有するとともに、その材料は耐圧性、耐久性に富んだものとし、圧力、荷重、振動及び座屈等に対する必要な強度を持つものとする。また、分解・組立の容易な構造とし、特にパッキン類は、耐油性等を有するものを使用するものとする。

(2) ピストンロッドの材質はステンレス鋼とし、設計図書に指定がない限り表面に硬質クロムめっき 50 μ m 以上 (25 μ m 以上/層×2 層) を施すものとする。

(3) ピストンパッキン取付部は、パッキンがめくれにくい構造とする。

第4章 水門設備

7. 油圧モータ

油圧モータは、次によるものとする。

- (1) 開閉に必要なトルクと回転数を有するとともに、信頼性が高く耐久性を持つものとする。また、点検・整備が容易なものとする。
- (2) 油圧モータの形式は、設計図書に指定がない限り往復式(ピストンモータ)とする。

8. 開度保持装置

開度保持装置は、次によるものとする。

- (1) 長時間にわたり部分開度放流等を行う水門扉には、必要に応じて電気式開度復帰装置又は機械式開度保持装置を設けるものとする。
- (2) 電気式開度復帰装置は、開度演算装置に現在の開度を記憶する記憶装置を付加し、所定の開度変化が生じた場合には所定の開度へ復帰又は、操作要求を盤面に表示するものとする。また、電気式開度保持装置は、停電復電時に誤作動を起こさない構造とするとともに、機能を完全に停止させることができるものとしなければならない。
- (3) 機械式開度保持装置は、開度保持用のロック機構が解除故障を生じた場合を考慮して、必要に応じて手動解除手段を設けるものとする。

第4節 放流管

4-4-1 放流管

1. 材質

放流管の管胴板・整流管・整流板及び内張管の材質に対し、原則としてステンレス鋼又はステンレスクラッド鋼を用いるものとする。

2. 内面仕上げ

放流管内面は、継手部を除き突起等のない平滑なものとする。

また、管胴板継ぎ手部の取合・段違い及び余盛り高さについては、水理的に支障のないものとする。

3. 分割

放流管の製作・据付けに支障のない範囲で各ブロックの寸法を大きく分割することを原則とし、現場接合部の少ない構造とする。

4. 伸縮継手・マンホール

放流管・整流管・整流板及び内張管には、伸縮継手・マンホールなどを設けるものとする。

5. 放流管の強度・剛性

- (1) 放流管の強度及び剛性については、据付施工時の外圧、使用時の内圧又は浸透圧に耐え得るものとする。なお、設計にあたっては、コンクリートの強度を期待しないものとする。
- (2) 放流管等は、設計図書に示された荷重に対する十分な強度と剛性を有するものとする。なお、コンクリート打設圧に対しては、内部支保工等で補強して座屈及び変形を防止するものとする。

6. 止水板

放流管呑口下流部には、止水板を設けるものとする。ただし止水板の機能を有する構造とした場合に

は、設けなくてもよい。

7. 放流管外面構造

放流管の外面については、その周囲に確実にコンクリートを充填できる構造とする。特に、大容量角形放流管の場合は空気孔等を考慮した構造とする。

8. 露出管

露出管には、管の自重、管内の水重及び管軸に対し直角方向の地震時慣性力に対応した支台を適切な間隔で設けるものとする。

9. 露出管支台

露出管の支台は、管軸方向の移動を拘束しない構造とし、管路の湾曲部に作用する遠心力、不平均力及び温度応力を十分考慮した構造・配置とする。

10. 損傷防止

主ゲート直下流部の水路壁面がキャビテーションにより損傷することを防止するために、整流板・整流管又は内張管を設けるものとする。

11. 空気の取入口、吐出口及び管の分岐部

空気の取入口、吐出口及び管の分岐部は、振動、騒音などの障害が生じない形状とする。

12. 空気管

空気管は、据付時のコンクリート打設による外圧及び使用時の負圧等に耐えることのできるものを選択するものとする。

13. 空気の取入口

空気の取入口の危険箇所には、転落や吸い込まれ等の安全対策を施すとともに、防鳥設備を設置するものとする。

14. 空気管横断箇所

空気管がダム堤体等の継目を横断する場合には、横断箇所へ伸縮継手を設けるものとする。

15. 水圧バランス状態で操作するゲート

水圧バランス状態で操作するゲートには、充水装置を設け、充水装置には水圧のバランス状況を確認できる装置を設けるものとする。

16. 充水管

充水管等が取り付く箇所の放流管側には、必要に応じて、キャビテーション対策とした適当なオフセットを設けなければならない。

17. 充水弁

充水管を設ける場合の充水弁には、主バルブと副バルブを設置し、常時は副バルブを開、主バルブを閉状態とし、主バルブで操作する構造のものとする。また、主バルブが故障した時には、副バルブで止水し、任意の水位で主バルブを取り外して修理できる構造のものとする。

18. 充水管の材料等

充水管の材料には、ステンレス管を使用するものとし、冬季に凍結のおそれのある場所に設ける場合は、設計図書に定める保温装置又は凍結防止装置を設けるものとする。また、充水管がダム堤体の継目等を横切る箇所には伸縮継手を設けるものとする。

第5節 小容量放流設備用ゲート・バルブ

4-5-1 小容量放流設備用ゲート・バルブ

1. 一般事項

小容量放流設備用ゲート・バルブの構造は、設計図書に定める操作水深及び放流調節範囲において、有害なキャビテーションや有害な振動の生じないものとし、また、堅牢でかつ保守が容易な構造のものとする。

2. 水密部

小容量放流設備用ゲート・バルブの水密部は、全閉時において必要な水密を確保するものとし、漏水量については設計図書によるものとする。

3. 点検・整備時の配慮

小容量放流設備用ゲート・バルブの分解用フック及び開閉装置室の吊り金具(吊り装置)については設計図書による。

4. 凍結防止

冬季に凍結のおそれのある場所に設ける小容量放流設備用ゲート・バルブは、設計図書に定める凍結防止対策を施すものとする。

第6節 付属設備

4-6-1 スクリーン

スクリーンは、次によるものとする。

- (1) スクリーン及びその支持構造物は、設計図書に定める設計条件に見合った構造、強度、剛性を有するものとする。
- (2) スクリーンは水理特性がよく、渦、水流による共振その他の障害が生じにくい構造のものとする。
- (3) スクリーンパネルは、取水塔又は受桁などから取り外し可能な構造とする。
- (4) スクリーンについては、平鋼を用いるバースクリーンとし、スクリーンパネルの構造は、通しボルトにより締付けるものを標準とし、低水放流設備等で、スクリーン通過流速が大きい場合は溶接構造とする。

4-6-2 保安ゲート

保安ゲートは、次によるものとする。

- (1) 保安ゲートは、取水塔あるいは取水ゲートの内外に所定値以上の設計水位差が発生した場合に、無動力で確実に開閉が可能なものとする。
- (2) 保安ゲートの通水断面積は、所定の条件で、設計水位差以上の水位差が発生しないものとする。
- (3) 保安ゲートは、開閉が確認できる機構のものとする。

4-6-3 取水塔

取水塔は、次によるものとする。

- (1) 取水塔は、設計荷重に対して必要な強度と剛性を有するとともに、荷重を基礎又は堤体に安全確実に伝達する構造のものとする。
- (2) 取水塔に使用する材料は、ステンレス鋼とする。なお、堤体設置型の場合は、温度差による伸縮を考慮する。
- (3) 取水塔は、取水ゲートが必要な機能を発揮できるとともに点検整備等が容易に行えるような構造のものとする。

4-6-4 開閉装置架台

開閉装置架台に対し、予想される荷重に対して十分な強度と剛性を有する構造のものとし、点検・整備のためのスペースを確保できる大きさのものとする。

4-6-5 凍結防止装置

凍結防止装置は、次によるものとする。

- (1) 凍結防止装置は、設置位置、対象物の熱容量、温度条件等を考慮し、信頼性、耐久性の高い構造のものを使用するものとする。
- (2) 鋼管発熱式凍結防止装置を使用する場合は、次の事項を遵守するものとする。
 - ① 発熱鋼管は亜鉛めっきを施すものとし、管の接続は溶接接合ソケットを使用するものとする。
ただし、コンクリート継目の伸縮継手部には水密構造の管継手を使用するものとする。
 - ② 電線の接続はプルボックス又はジョイントボックス内で行い、発熱鋼管内では接続しないものとする。
 - ③ 発熱鋼管の扉体又は戸当り等への取付けは、直接溶接するかボルトで取付けるものとする。
 - ④ 発熱鋼管を対象物に取付ける場合で片面だけで加熱する場合は、その反対側を断熱材等で覆い、加熱効果を高めるものとする。
- (3) 気泡式、熱媒循環式、電熱線式等の凍結防止装置を使用する場合は、次の事項を遵守するものとする。
 - ① 気泡式では、運転時の圧縮空気が、装置の休止時に管内で冷却結露して凍結を起こさないよう対策を講じるものとする。
 - ② 気泡式を取水設備に適用する場合は、下流の放流管やゲート付近で水理的悪影響の発生を防止するために、また、流量計の精度に悪影響を与えないように、取水流速と気泡の上昇位置速度等に配慮するものとする。
 - ③ 熱媒循環式では、配管保温材の吸湿による機能の低下等に留意すること。
 - ④ 電熱線式は漏電対策を施すと同時に、点検保守等に対し十分配慮すること。

4-6-6 鋼製付属設備

1. 組立、据付架台

組立、据付架台は、次によるものとする。

第4章 水門設備

- (1) 組立、据付架台は、予想される荷重に対して必要な構造、強度を有するものとする。
- (2) 据付架台は、据付精度を保持できる剛性を有するものとする。

4-6-7 除塵用浮棧橋

- (1) 浮棧橋は、設計図書に示す荷重条件に対して十分な強度を有するものとし、また、偏荷重時においても、機能上支障のない水平度を保持するものとする。
- (2) 浮棧橋は、常時、取水部前面においてガイドレールに沿って水位追従できる構造とする。
- (3) 浮棧橋は、濁水等による急激な水位低下に対して取り外しできる構造とする。
- (4) 浮棧橋の床板は、滑らないようにスリップ止めを施し、必要に応じ転落防止用の手すりを設けるものとする。
- (5) 塵芥により水位追従の妨げとならない構造とする。
- (6) 浮棧橋のガイドレール取付方法は設計図書による。
- (7) 浮棧橋は、濁水時には自立できる構造とする。

第7節 操作制御設備及び電源設備

4-7-1 操作制御設備及び電源設備

操作制御設備及び電源設備は、第2章第2節操作制御設備による。

4-7-2 盤内機器構造

1. 一般事項

盤内機器及び盤類は、設計図書に明示した場合を除き、JEM 1425 及び JEM 1265 の標準状態で支障のないものとする。また、水門等の操作盤の状態表示については、設計図書で指定のない限り適用する技術基準によるものとする。

2. 盤内機器及び盤類

盤内機器は、第2章第2節操作制御設備の該当する規格に準ずるほか、設計図書で規定した場合を除き、次によるものとする。

- (1) 計器用変圧器、変流器の確度階級は、1.0 級又は 1P 級(JIS C 1731-1(計器用変成器－(標準用及び一般計器用)第1部：変流器 JIS C 1731-2(計器用変成器－(標準用及び一般計測用)第2部：計器変圧器 JIS C 4620(キュービクル式高圧受電設備)以上とする。
- (2) 指示計器は、角形、丸胴、埋込形、広角度目盛を標準とし、精度階級は、電圧計、電流計、電力計については 1.5 級、周波数計は 1.0 級、力率計は 5.0 級(JIS C 1102(直動式指示電気計器))とする。
- (3) 高圧交流しゃ断器の定格しゃ断時間は、5 サイクル以下とし、絶縁階級は、6 号 A とする。
- (4) 高圧断路器の絶縁階級は、6 号 A とする。
- (5) 高圧用交流電磁接触器及び交流電磁開閉器は、絶縁階級を 6 号 A 又は 6 号 B、開閉頻度の号別を 5 号、寿命の種別を 3 種とする。
- (6) 高圧用変圧器の絶縁階級は、6 号 A とする。

第4章 水門設備

- (7) モールド変圧器と乾式変圧器の場合には 100KVA 以上のものに、油入変圧器の場合には 500KVA 以上のものに、ダイヤル式温度計を付属させるものとする。
- (8) 高圧進相コンデンサは、放電装置付とする。
- (9) 避雷器は、保守のため引外し可能な構造とする。
- (10) 零相変流器は、貫通形又はリード線付形とする。
- (11) 計器用変圧器は、高圧用についてはエポキシ又は合成ゴムモールド形、低圧用については上記高圧用のほかポリエステルモールド形又は同等以上のものとする。

3. ゲート操作用開閉器

ゲート操作用開閉器は、設計図書で規定した場合を除き押しボタンスイッチ、切換用開閉器はカムスイッチとする。

4-7-3 操作制御

1. 機側・遠方の優先

水門等の操作においては、機側操作を遠方操作より優先させるものとし、必ずインタロックを設けるものとする。

2. 同時起動の回避

複数の水門等の操作制御においては、同時起動しないように別々の操作系統を設けるものとし、別々の操作系統を設けない場合は、必要に応じてインタロックを設けるものとする。

3. 盤面故障表示

受注者は、盤面故障表示を次によるものとする。

- (1) 故障表示は、重故障、軽故障に分類し、重故障は警報と同時にランプ表示を行い非常停止させ、軽故障は警報と同時にランプ表示を行うものとする。なお、表示灯は設計図書で規定した場合を除き LED ランプとする。また、警報は必要に応じてベル又はブザーとし、警報時間の設定を調節できるものとする。
- (2) 故障表示は、設計図書に明示した場合を除き、遠方操作盤では、故障表示回路のリセットが不可能なものとする。
- (3) 水門設備の故障表示は、設計図書で指定のない限り次の該当する項目について表示するものとする。

第4章 水門設備

故障表示及びブザー警報

表示記入文字	検出方法	ワイロープ ウインチ式	ラック式	油圧式	故障時対応策
漏電	漏電リレー	○	○	○	漏電箇所を復旧し原因究明後復帰する
3E動作	3Eリレー(欠相、逆相、過電流)	○	○	○	原因究明後、リセット釦により復帰
MCCBトリップ	MCCBがトリップした時	○	○	○	原因調査後復帰
非常上限	リミットスイッチ	○	○	△	全開リミットを点検
開過トルク	リミットスイッチ		○		一旦閉操作し原因調査
閉過トルク	リミットスイッチ		○		一旦開操作し原因調査
ロープ過負荷	リミットスイッチ	○		△	一旦閉操作し原因調査
ロープ弛み	リミットスイッチ	○		△	一旦開操作し原因調査
油圧異常上昇	圧力スイッチ			○	原因究明後再操作
油面異常低下	フロートスイッチ			○	油漏れ箇所の整備後、給油後復帰
油面低下	フロートスイッチ			○	油漏れ箇所の整備後、給油後復帰
フィルタ目詰り	圧力スイッチ			○	フィルタ交換又はフィルタ清掃
油温異常上昇	温度スイッチ			○	作動油の冷却
開油圧異常	圧力スイッチ			○	原因究明後再操作
閉油圧異常	圧力スイッチ			○	原因究明後再操作
油圧不確立	圧力スイッチ			△	原因調査
接点溶着	電磁接触器二次側の電圧検知リレー	○	○	○	電磁接触器の交換
非常停止	非常停止ボタンが押された状態	○	○	○	

表中の△印：該当する場合に設ける。

スピンドル式で表示を設ける場合は、ラック式による。

(4) 自家用発電設備の故障表示項目は、設備形式を考慮して次の項目から選定するものとする。

- ①内燃機関過速度
- ②内燃機関潤滑油圧低下
- ③内燃機関冷却水温度上昇
- ④機関始動渋滞

第4章 水門設備

⑤発電機過電圧

⑥発電機過電流

⑦低電圧

⑧地絡

⑨その他重要なもの

(5) 水門等の操作盤の状態表示については、設計図書で指定のない限り次の該当する項目について表示するものとする。なお、照光表示部の明るさについては、操作盤設置環境に対応した明瞭度の高いものとする。

状態表示項目

表示記入文字	検出方法	ワイロープ ウインチ式	ラック式	油圧式	備考
電源	電力電源通電中	○	○	○	
電動	電動-手動切換装置が電動側	○	△		
機側	機側操作盤の小扉開及び切替スイッチ	○	○	○	遠方操作がある場合のみ
遠方	機側操作盤の小扉開及び切替スイッチ	○	○	○	遠方操作がある場合のみ
↑	扉体が開動中	○	○	○	フリッカ、運転チャイム
↓	扉体か閉動中	○	○	○	フリッカ、運転チャイム
全開	扉体が全開で停止	○	○	○	
全閉	扉体が全閉で停止	○	○	○	
フック脱	休止フックが開いた状態	△		△	
フック着	休止フックが閉じた状態	△		△	
ゲート休止	扉体が休止装置にかかり停止	△		△	
フック着上限	扉体がフックにかかる上限位置	△			休止装置無動力式
フック脱上限	扉体がフックより外れる上限位置	△			休止装置無動力式
油圧ポンプ 運転	油圧ポンプ 運転中			○	
油圧確立	油圧ポンプ 運転状態で、油圧確立スイッチ ON			△	

表中の△印：該当する場合に設ける。

スピンドル式はラック式による。

4-7-4 機側操作盤

1. 設置条件

機側操作盤は、設置場所や気象条件に対応できるものとする。

2. 操作性

機側操作盤に設ける計器、表示灯、開閉器は、操作が容易な構造で、誤操作の生じない配置とするものとする。

3. 制御機器

操作方式を一挙動操作方式とし、次のものを具備するものとする。ただし、構造上、明らかに不必要なものについてはこの限りではない。なお、これによらない場合は、設計図書による。

また、商用電源が損失した場合を想定し、代替電源の接続が容易な構造としなければならない。

- (1) 配線用しゃ断器
- (2) 電磁接触器
- (3) 保護継電器
- (4) 状態表示灯(水門ごと)
- (5) 故障表示灯
- (6) 操作開閉器
- (7) 切換開閉器
- (8) 非常停止開閉器
- (9) 電流計(電動機ごと)
- (10) 進相コンデンサ
- (11) 継電器(監視又は制御)
- (12) スペースヒータ
- (13) 電圧計
- (14) 電気式開度計
- (15) 運転度数計
- (16) 運転時間積算計
- (17) 盤内照明

4. 遠方端子

機側操作盤から遠方操作盤への信号受渡しがあるものには、設計図書に明示した端子を機側操作盤に設けるものとする。

また、端子台以外の方法で接続する場合は、その都度適切な方法を検討するものとする。

5. 雷対策

機側操作盤等には、避雷器、耐雷トランス等を設置し、雷対策を施さなければならない。

4-7-5 遠方監視操作盤

1. 開閉器等

遠方監視操作盤には、対象となる水門等ごとに操作開閉器及び非常停止開閉器を設けるものとし、操作は二挙動操作方式にするものとする。ただし、非常停止装置は一挙動操作方式とする。

第4章 水門設備

2. 表示

遠方監視操作盤には、対象となる水門ごとに、開度計、状態表示灯、故障表示灯を設けるものとし、それぞれ系統、操作順序を考慮して誤操作の生じにくいように整然と配置するものとする。

3. 制御機器

遠方監視操作盤には、機側操作盤からの受渡信号に対応した継電器等を設けるものとする。

4. 盤形式

遠方監視操作盤の形式は、設計図書に明示した形式とする。

4-7-6 開度計

1. 一般事項

開度計の選定にあたっては、揚程をカバーし設置場所と気象条件等に影響されない構造で、信頼性、耐久性の高いものを下記により選定するものとする。

なお、設計図書に明示した場合を除き、流量調節を行う水門等又は遠方(遠隔)監視・操作を行う水門等には、主・副開度計を設置し、二重化することを標準とする。

また、主・副開度計は、異なる形式の開度計を選定するものとする。

(1) 機械式開度計は、自立形の全閉防雨形とし、揚程と必要精度により単針又は2針式目盛板付のものとする。

(2) シンクロ式開度計は、JIS C 4906(シンクロ電機)に準じたものとし、電源電圧が定格の±10%以内で支障のないものとする。

(3) 電気式開度計は停電復電時に復電時の開度を表示するものとする。

2. 避雷器

磁気スケール式及びリードスイッチ式開度計により信号を送信する場合、専用の避雷器を設けるものとする。

3. メッセンジャーワイヤ

受注者は、開度計にメッセンジャーワイヤを使用する場合、その材質をステンレス鋼製とし、ワイヤのたるみ、からみ等のない構造とするものとする。また、地震や津波に対して、留め具部分等の破損や保護管等との接触によるワイヤ接触によるワイヤ切断が生じにくいよう、堅牢なものとする。

4-7-7 水位測定装置

1. 一般事項

水位測定装置については、測定範囲をカバーし、必要な精度が得られ、耐久性に富んだものとする。

また、測定箇所及び測定範囲については、設計図書によるものとする。

2. 避雷器

屋外に設置する水位測定装置には、設計図書に明示した場合を除き、避雷器を設け、機器の保護が行えるものとする。

3. 防波管・保護管

防波管・保護管は、水質、波浪、設置条件等を考慮して波浪、ごみ、生物、泥等により影響の生じない構造とする。

第4章 水門設備

また、選定にあたっては、耐候性、耐久性があり、耐衝撃に強いものとしなければならない。

4. フロート

フロートを設ける場合は、合成樹脂又はステンレス鋼製とする。

5. 表示・変換方法

表示方式及び計測信号の変換方法等について、設計図書によるものとする。

4-7-8 流量計

1. 一般事項

流量計の形式選定は、設計図書によるものとする。

また、水質、測定範囲、測定、精度、設置場所等を考慮する。

2. 電磁流量計

電磁流量計には、設計図書に規定した場合を除き、次によるものとする。

- (1) 精度は、フルスケールで±1.0%以下とする。
- (2) 取付方法は、フランジ取付とし、片側を遊動フランジ付短管とする。
- (3) 管内面は、テフロン又はポリウレタン等でライニング加工を行うものとする。
- (4) 検出部の上流側には、管径の5倍以上の長さの直管部を設けるものとする。

3. 超音波流量計

超音波流量計は、設計図書に規定した場合を除き、次によるものとする。

- (1) 精度は、フルスケールで±1.5%以下とする。
- (2) 検出部は、取外し可能なものとし、検出部と変換器間の配線は、同軸ケーブル等を使用するものとする。
- (3) 検出部の上流側には、管径の10倍以上、下流側には管径の5倍以上の直管部を設けるものとする。ただし、2直径1回反射式の場合は、設置条件を考慮した上で直管部を上記の1/2としても良いものとする。

4-7-9 予備品

予備品は、操作制御設備及び電源設備に対して次の予備品のうち当該設備で使用した機器等を納入するものとする。

また、長期保管により劣化するおそれのある部品は、劣化防止対策を講じるものとする。

- | | |
|----------------------------|----------------|
| (1) ランプ、制御回路ヒューズ(設置している場合) | 現用の10%(最低1個) |
| (2) LED | 現用各種ごとに1個 |
| (3) 補助リレー類 | 現用各種ごとに1個 |
| (4) 電力ヒューズ(設置している場合) | 現用各種ごとに1組(三相分) |

第5章 ゴム引布製起伏堰設備

第1節 通 則

5-1-1 適 用

この章は、ゴム引布製起伏堰(以下「ゴム堰」という。)設備及び鋼製起伏堰(ゴム袋体支持式)(以下「SR堰」という。)設備に適用する。

なお、ゴム堰及びSR堰とは、袋状のゴム引布製の扉体、若しくは鋼製の扉体と袋状のゴム引布製の起伏装置(以下「袋体」という。)を有し、空気又は水を膨張媒体として袋体に充填し、若しくは袋体から排除することによって起伏及び倒伏させる形式の堰をいう。

5-1-2 一般事項

1. ゴム堰及びSR堰設備の構造

ゴム堰設備は、設計図書に示される水位等の荷重条件に対し安全で、耐久性を有し、保守が容易な構造でなければならない。

ゴム堰及びSR堰設備は、袋体の気密又は水密性と堰の止水性が確保され、起立及び倒伏が確実であるとともに、収縮時には完全倒伏するような構造でなければならない。

2. 技術基準

受注者は、設計図書において特に定めのない事項については、下記の基準類による。これによりがたい場合は、監督職員の承諾を得なければならない。なお、基準類と設計図書に相違がある場合は、原則として設計図書の規定に従うものとし、疑義がある場合は監督職員と協議しなければならない。

- (1) 国土交通省河川砂防技術基準(案) (国土交通省)
- (2) ダム・堰施設技術基準(案) (国土交通省)
- (3) ゴム引布製起伏堰技術基準(案) (国土開発技術研究センター)
- (4) ゴム袋体をゲート又は起伏装置に用いる堰のゴム袋体に関する基準(案)(国土交通省)
- (5) ゴム袋体をゲート又は起伏装置に用いる堰のゴム袋体に関する基準(案)同解説(国土交通省)

5-1-3 使用材料

ゴム堰及びSR堰設備に使用する材料は、設計図書に示された気象及び荷重条件に対して必要な強度、安全性、剛性、耐疲労性及び耐摩耗性を有するものとする。

5-1-4 構造計算及び容量計算

ゴム堰及びSR堰設備の構造計算及び容量計算は、設計図書による。

5-1-5 銘 板

銘板は、第4章第1節4-1-5による。

5-1-6 運転操作説明板

運転操作説明板は、第4章第1節4-1-6による。

5-1-7 付属工具

付属工具は、第4章第1節4-1-7による。

第2節 袋体等

5-2-1 袋 体

1. 膨張媒体

袋体の膨張媒体は、設計図書による。

2. 倒伏方式

袋体の倒伏方式は、設計図書による。

3. 固定方式

袋体の固定方式は、設計図書による。

4. 材質及び仕様

ゴム引布の材質及び仕様は、設計図書による。

5. 形状

袋体は、ゴム引布の特性及び水位変化による袋体変形特性を考慮し、堰の機能を損なわない形状とする。

6. 構造

袋体は、設計図書に基づく荷重に対して必要な強度と剛性を有するとともに、保守管理が容易で、かつ、振動、衝撃、座屈に対して安全な構造とする。

7. ゴム引布の外層ゴム

袋体ゴム引布の外層ゴムは、転石や流下物等による損傷やゴムの劣化に対して、十分な耐久性を有する厚さとする。

8. 堰高

袋体は、設計図書で示される設計条件において、必要な堰高を確保するものとする。

9. 気密性又は水密性

袋体は、設計図書で示される設計条件において、確実な気密性又は水密性を有するとともに、堰としての止水性を確保するものとする。

10. 接合部(継手)は、次に示す事項を満足するものでなければならない。

(1) 引張強度は、一般部と同等以上の強度を有するものとする。

(2) 接合部(継手)は、せん断によるはく離を生じないものとする。

(3) 接合部(継手)の位置は、起伏による繰返し荷重を避けるように配慮して決定するものとする。

5-2-2 固定部

1. 取付固定の構造及び取付角度

袋体の袋体積載床版、側壁及び堰柱等への取付固定は、膨張媒体が漏えいしたり、上流水が越流以外の形態で下流に流出しない構造とする。

また、袋体の側壁部への取付角度は、側壁部付近の袋体に応力集中等が発生しない適切な角度とする。

2. 取付金具

袋体取付金具は、袋体に作用する力を均一に保持する構造とする。

5-2-3 袋体付属諸装置

1. 構造

袋体が完全倒伏するよう、膨張媒体が完全に排除される処置を施すものとする。

また、床版との摩擦あるいは流下物等による袋体の損傷を防止する対策を講じるものとする。

2. 損傷防止対策

袋体等には、転石等により損傷を防止するため、適切な損傷防止対策を講じるものとする。

3. 振動防止対策

袋体等には、適切な振動防止対策を講じるものとする。

4. 排水処理対策

袋体には、侵入水による内圧検知管及び給排管の閉塞を防止するため、適切な排水処理対策を講じるものとする。

第3節 操作設備

5-3-1 一般事項

1. 操作方式

ゴム堰及びSR堰の操作方式は、設計図書による。

2. その他の事項

本節に規定のない事項については、第2章機器及び材料による。

5-3-2 起立装置

起立装置の容量は、設計図書で規定する起立時間を満足するものとする。

5-3-3 倒伏装置

1. 膨張媒体の排除方式

袋体膨張媒体の排除方式は、設計図書による。

2. 倒伏装置

倒伏装置は、常時、非常時とも確実に作動する構造とする。

5-3-4 安全装置

1. 過給防止装置

膨張媒体の過給による袋体の破損防止のため、過給防止装置を設けるものとする。

なお、過給防止装置の形式は、設計図書による。

2. 倒伏安全装置

倒伏装置が故障した場合に、袋体の倒伏を確実にするため、倒伏安全装置を設けるものとする。

なお、倒伏安全装置の形式は、設計図書による。

3. 規模又は容量

安全装置の規模又は容量は、膨張媒体圧入速度に対応したものとする。

なお、倒伏装置と兼ねる場合は、倒伏速度に対応した規模又は容量とする。

5-3-5 外水位検知装置

外水位(堰上流水位)検知装置は、設計図書による。

5-3-6 袋体内圧検知装置

袋体内圧検知装置は、設計図書による。

5-3-7 配管

1. 給排能力及び耐久性

膨張媒体給排管は、起伏速度に対応した十分な給排能力を持つとともに、耐久性を有するものとする。

2. 地盤変形対策

配管は、不同沈下等の地盤変形に対して安全な構造とする。

3. 堤防横断対策

配管が堤防を横断する場合は、付近の河岸及び河川管理施設の構造に支障を及ぼさない構造とする。

5-3-8 動力設備

1. 起立装置及び倒伏装置

起立装置及び倒伏装置の動力設備は、設計図書による。

2. 予備動力設備

予備動力設備は、設計図書による。

第6章 揚排水ポンプ設備

第1節 通 則

6-1-1 適 用

1. 適 用

この章は、揚排水機場に設置される主ポンプ設備とその関連設備並びに付属設備に適用する。なお、対象となる主ポンプ設備の形式は横軸及び立軸軸流・斜流ポンプ、横軸・立軸渦巻ポンプ、水中モータポンプとする。

6-1-2 一般事項

1. 共通事項

- (1) 構造及び性能は、設計図書に示す設計条件、仕様に対して十分な機能を有し、耐久性、安全性、操作性及び維持管理を考慮したものとしなければならない。
- (2) ポンプ始動時、停止時(急停止含む)等の過渡的状态における不安定因子による不具合に対しても高い信頼性を有しなければならない。

2. 排水ポンプ設備

- (1) 始動性及び長時間運転に対し高い信頼性を有する構造としなければならない。
- (2) 設計図書で示した範囲での水位の変動への確実な対応が可能な設備でなければならない。
- (3) 外的要因に影響されない高い信頼性を有する構造としなければならない。

3. 揚水ポンプ設備

- (1) 高頻度、長時間運転における高い信頼性を有する構造としなければならない。
- (2) 設計図書で示した条件の範囲で需要水量変動に対し、スムーズかつ効率よく追従が可能なものでなければならない。

3. 準拠基準

揚排水ポンプ設備の施工にあたっては、設計図書によるほか、次の基準等による。これにより難しい場合は、監督職員の承諾を得なければならない。

- | | |
|--------------------------|---------|
| (1) 国土交通省河川砂防技術基準 | (国土交通省) |
| (2) 揚排水ポンプ設備技術基準 | (国土交通省) |
| (3) ダム・堰施設技術基準(案) | (国土交通省) |
| (4) 公共建築工事標準仕様書(機械設備工事編) | (国土交通省) |

6-1-3 銘 板

1. 一般事項

主ポンプには形式、口径、揚程、吐出し量、ポンプ回転速度、製造年月、製造会社名等を明示した銘板を設けなければならない。

第6章 揚排水ポンプ設備

2. 銘板の仕様

銘板は、JIS Z 8304(銘板の設計基準)に準ずるものとし、仕様は次の表とする。

仕様	エッチング(凸式)銘板又は機械彫刻式銘板
寸法	口径1,000mm未満の場合80mm×125mm以上
	口径1,000mm以上の場合125mm×200mm以上
材質	黄銅板又はステンレス鋼板

6-1-4 運転操作説明板

1. 一般事項

ポンプ設備の操作室には、操作の手順等を記入した運転操作説明板を見やすい位置に設置するものとし、仕様は次の表とする。

仕様	機械彫刻式銘板
材質	アクリル板(白)

6-1-5 付属工具

1. 一般事項

受注者は、主ポンプ設備等の保守管理に必要な付属工具を納品するものとする。

なお、付属工具の種類、数量及び格納方法は設計図書によるものとし、付属工具数量表を工具納品時に添付するものとする。

第2節 主ポンプ

6-2-1 一般事項

1. 主ポンプ設備の仕様

主ポンプ設備の仕様は、設計図書による。

2. 主ポンプ設備の設計

(1) 主ポンプ設備は、運転に支障がある偏流や旋回流が生じないもので、振動、騒音が少なく円滑に運転ができるとともに、設計図書に示す水利条件に対して、キャビテーションが発生しないものでなければならない。

(2) 主ポンプの構造は、その用途に適し連続運転に耐える堅牢なもので、運転上支障となる空気流入などの現象が発生しないものとする。

また、点検等が容易なものでなければならない。

(3) ポンプ設備は、流水による管路損失が少なく、耐摩耗性、耐食性に優れているとともに、内外面とも平滑な面を有し欠陥があってはならない。

- (4) 主ポンプ設備の状態監視保全の観点から、陸上ポンプにおいては運転時に、主ポンプ主軸の振動(軸変位)を計測可能な構造とする。

6-2-2 立軸(軸流・斜流・渦巻)ポンプ

1. 羽根車

羽根車は、流水による摩擦損失を少なくするように、特に平滑な面に仕上げるものとし、回転に対しては回転機械-剛性ロータの釣合い良さ(JIS B 0905)のG6.3以上の精度を有すること。

2. 主軸

主軸は、動力伝達に対して十分な強度と寸法を有し、運転範囲において十分安全でなければならない。

なお、水中軸受部にはスリーブを設けるとともに、中間軸継手を設けて据付、分解、点検が容易なものとする。

3. 揚水管

揚水管は、フランジ継手とし分解組立が容易な構造とする。

4. 吐出しエルボ

吐出しエルボは、フランジ曲管形状とし、主軸の貫通部には適切な軸封装置を設けるものとする。

5. ポンプ据付台床

ポンプ据付台床は、吸込水位がポンプ据付台床レベルより上にある場合は水密構造とする。

6. 架台

一床式ポンプの場合の減速機台及び原動機台並びに二床式ポンプの減速機架台は、鋼製とする。

7. ポンプ羽根車推力の支持方式

ポンプ羽根車推力の支持方式は次によるものとする。

- (1) 二床式の場合は、ポンプスラスト軸受で支持するものし、減速機及び原動機とポンプとの軸継手は、たわみ軸継手又は自在継手を用いること。
- (2) 一床式の場合は、ポンプのスラスト軸受又は駆動設備軸受で支持するものとする。

8. ポンプスラスト軸受

ポンプ羽根車推力をポンプで支持する場合、減速機又は原動機との軸継手は、たわみ軸継手又は自在継手を用いるものとし、ポンプスラスト軸受は、吐出しエルボにスラスト軸受台を設け、回転体の軸方向位置の調整が可能なものとする。また、減速機又は原動機等で支持する場合は、固定軸継手を用い、中間スペーサや調節リング等で軸の縦方向位置を調節可能な構造とするものとする。

9. 水中軸受

水中軸受は、次によるものとする。

- (1) 水中軸受は、無注水形軸受とする。
- (2) 希釈海水(塩素イオン濃度 200ppm 程度以上)中使用の水中軸受においては、軸受用スリーブは耐食性に優れた材質とする。
- (3) 軸受の材質は、設計図書による。

10. 軸封装置

- (1) 軸封装置は、無注水形軸封装置とする。

第6章 揚排水ポンプ設備

11. 付属品

受注者は、主ポンプ1台に対して次のものを具備するものとする。

ただし、構造上、明らかに不必要なものについてはこの限りではない。

なお、これによらない場合は、設計図書によるものとする。

- | | |
|----------------------------|-----|
| (1) 中間軸 | 1台分 |
| (2) 軸継手及び安全カバー | 1台分 |
| (3) 連成計及びコック付導管 | 1台分 |
| (4) 電磁弁又は電動弁 | 1台分 |
| (5) 自動空気抜弁 | 1台分 |
| (6) 点検梯子及び架台等(口径1,000mm以上) | 1台分 |
| (7) ポンプ取付台床 | 1台分 |
| (8) スラスト軸受温度計(指示接点付) | 1台分 |
| (9) 基礎ボルト・ナット | 1台分 |
| (10) 小配管、小弁類等 | 1台分 |
| (11) 潤滑油 | 1台分 |

12. 予備品

受注者は、1台のポンプに対し次に示す部品のうち当該設備に使用した部品を予備品として納入しなければならない。

- | | |
|---------------------------|-----|
| (1) 軸封部用パッキン(グランドパッキンの場合) | 1台分 |
|---------------------------|-----|

6-2-3 横軸(軸流・斜流) ポンプ

1. ケーシングの内部形状

ケーシングは、軸芯面で上下に2分割できる構造とするものとする。

2. ケーシング

ケーシング上部には、点検孔、満水検知器、計器用スタンド座及び吊手を設け、ケーシング下部には、据付用脚、外部軸受胴ブラケットを設けるものとする。

なおケーシングライナーを設ける場合は、ケーシングとケーシングライナーの間隙に水が滞留しない構造とする。

3. 羽根車

羽根車は、流水による摩擦損失を少なくするように、特に平滑な面に仕上げるものとし、回転に対しては回転機械—剛性ロータの釣合い良さ(JIS B 0905)のG6.3以上の精度を有すること。

4. 主軸

主軸は、動力伝達に対して十分な強度と寸法を有し、運転範囲において十分安全であること。

なお、軸受に接する部分は精密な仕上げを行うものとする。

また、水中軸受部及びグランドパッキン部には、スリーブを設けるものとする。

5. スタフィングボックス

スタフィングボックスには、グランドパッキンを挿入し、パッキンの中間部にランタンリングを設け、清浄水を注入したとき空気の混入がなく、冷却及び封水ができるような構造とする。

第6章 揚排水ポンプ設備

なお、パッキン押えは容易に調整でき調整後はゆるまない構造とする。

ただし、無注水軸封装置とする場合は設計図書によるものとする。

6. 外部軸受

外部軸受は、ラジアル荷重及びスラスト荷重及び設計寿命に対し十分な強度を有するものとする。潤滑方式は油浴式又はグリース潤滑構造とする。

7. 水中軸受

水中軸受は、円筒すべり軸受とし、給油は、ポンプと連動して自給できる構造とする。

ただし、無潤滑軸受を使用する場合は設計図書によるものとする。

8. 付属品

受注者は、主ポンプ1台に対して次のものを具備するものとする。

ただし、構造上、明らかに不必要なものについてはこの限りではない。

なお、これによらない場合は、設計図書によるものとする。

(1) 軸継手及び安全カバー	1台分
(2) 連成計及びコック付導管	1台分
(3) 真空計及びコック付導管	1台分
(4) 自動給油装置	1台分
(5) 満水検知器	1台分
(6) 電磁弁又は電動弁(吸気、封水、真空破壊用等)	1台分
(7) 軸封水検流器	1台分
(8) ポンプ取付台床	1台分
(9) 基礎ボルト・ナット	1台分
(10) ポンプ廻り小配管、小弁類等	1台分
(11) 潤滑油	1台分

9. 予備品

受注者は、1台のポンプに対し次に示す部品のうち当該設備に使用した部品を予備品として納入しなければならない。

(1) 軸封部用パッキン	1台分
(2) 自動グリスポンプ用ベルト	1台分

6-2-4 横軸(渦巻)ポンプ

1. ケーシングの内部形状

ケーシングの内部形状はボリュート構造で、羽根車から放出された水の速度水頭を圧力水頭に効率よく変換する渦巻室を有し、流水による抵抗の少ないものとする。

また、両吸込の場合は、ケーシングは軸芯面で上下に2分割できる構造とする。

2. ケーシング

両吸込の場合は、ケーシング上部に満水検知器、軸封水管、計器用スタンド座、吊手等を設け、ケーシング下部には、水平吸込口、水平吐出口、据付用脚・軸受箱、ドレン管等を設けるものとする。

第6章 揚排水ポンプ設備

3. 羽根車

羽根車は、流水による摩擦損失を少なくするように、平滑な面に仕上げるものとし、回転に対しては回転機械—剛性ロータの釣合い良さ(JIS B 0905)のG6.3以上の精度を有すること。

4. 主軸及び主軸継手

主軸及び主軸継手は、動力伝達、危険速度、撓み等を考慮した必要な強度を有するものとする。

5. 軸封部

軸封部にグランドパッキンを挿入し、パッキン中間部にランタンリングを設け、清浄水を注入したとき空気の漏れがなく冷却及び封水ができる構造にするものとする。

なお、パッキン押えは容易に調整できる構造とする。

ただし、無注水軸封装置とする場合は設計図書による。

6. 軸受

軸受は、ラジアル荷重又はスラスト荷重に対し連続運転に耐えるもので、潤滑方式は、油浴潤滑又はグリース潤滑とする。

7. 付属品

受注者は、主ポンプ1台に対して次のものを具備するものとする。

ただし、構造上明らかに不必要なものについては、この限りではない。

なお、これによらない場合は、設計図書によるものとする。

(1) 軸継手及び安全カバー	1台分
(2) 連成計及びコック付導管	1台分
(3) 真空計及びコック付導管	1台分
(4) 自動給油装置	1台分
(5) 満水検知器	1台分
(6) 電動弁又は電磁弁(吸気、封水、真空破壊用等)	1台分
(7) 軸封水検流器	1台分
(8) ポンプ取付台床	1台分
(9) 基礎ボルト・ナット	1台分
(10) ポンプ廻り小配管、小弁類等	1台分
(11) 潤滑油	1台分

8. 予備品

受注者は、1台のポンプに対し次に示す部品のうち当該設備に使用した部品を予備品として納入しなければならない。

(1) 軸封部用パッキン	1台分
(2) 自動グリスポンプ用ベルト	1台分

6-2-5 水中モータポンプ(渦巻形)

1. 結合方法及び構造

ポンプはモータ直結形とし、伝達トルク及び振り振動に対して十分な強度を有し、延長したモータ軸端にキーと軸ねじを用いて羽根車を取付ける構造とする。

2. 羽根車

羽根車は、斜流羽根で、強固な構造を持つこと。また、釣合いを取るとともに、表面を滑らかに仕上げたものとする。

なお、翼の枚数は、回転機械—剛性ロータの釣合い良さ(JIS B 0905)釣り合いの観点から2枚以上とする。

3. ケーシング

ポンプケーシングは、吸込ケーシング及び渦巻きケーシングで構成し、内部圧力及び振動に対し十分な強度を有するものとする。

また、ケーシング上部には水中モータ取付け用座を設けるとともに、メカニカルシール室及び給油口を設けるものとする。

さらに、ケーシング内に浸水検知器を設置する独立した浸水溜まり室を設け、万一メカニカルシールが破損した場合でも、モータフレーム内に浸水する前に検知できる構造とする。

4. 水中ポンプの着脱

着脱曲胴から垂直に設置された2本のガイドパイプに添って吊り降ろすことによって、自動的に定位置に据付けられる構造とする。

着脱曲胴とポンプの接合面は、ポンプの自重によってシールされるものとし、接合面はメタルタッチとする。

5. 軸封装置

軸封装置は、取替の容易なダブルメカニカルシールとし、中間に油を封入し、摺動部の潤滑を行うとともに、原水の浸入を防ぐ構造とするものとする。

なお、2箇所の摺動部は、スプリングにて保持されているものとする。

また、着脱はモータフレームを分解することなく、メカニカルシールを取外すことが可能なものとする。

6. 水中ケーブル

水中ケーブルは、2種 EP ゴム絶縁クロロプレンキャブタイヤケーブルとし、ポンプケーシング貫通部は、ケーブル押さえの形状に合わせてつばを一体成型にしたモールド構造とするものとする。

また、各ケーブル端は芯線シール構造とするものとし、ケーブルは十分な長さとし、接続は水没しない位置にて行うものとする。

7. 水中モータ

水中モータは、乾式かご形三相誘導電動機とし、フレームは水圧に対して十分な強度を有した耐水性構造とするものとし、モータ下部はフランジ形とし、ポンプケーシングに堅固に取付けられるものとする。

また、水中モータの上部には水中ケーブルの取付け、取外しのための端子台を設けるものとし、端子台の水中ケーブル取付け側は、独立した室を有しケーブル貫通部からの万一の浸水に対してもロータ、ステータを保護する構造とするものとする。

なお、ケーブル貫通部は、完全な水密を確保する構造とし、ケーブルを強固に締付けるものとする。

8. モータ回転子

モータ回転子は、平衡を取り振動を防ぐものとし、上下に設けられたグリース潤滑式ころがり軸受に

第6章 揚排水ポンプ設備

よって支持するものとする。

9. 軸受

軸受は、回転部重量及び水カスラスト荷重に対しても強度を有するとともに、連続運転にも耐え、円滑な運転ができるものとする。

10. モータの冷却

モータの冷却は、運転範囲で連続運転可能な構造とする。

11. 保護装置

水中ポンプには次の各項目に対し適切な保護装置を設けるとともに、必要に応じて警報表示が可能な構造とする。

- (1) 浸水検知器
- (2) 温度上昇検出装置
- (3) その他必要なもの

12. 付属品

受注者は、主ポンプ1台に対して次のものを具備するものとする。

ただし、構造上、明らかに不必要なものについてはこの限りではない。

なお、これによらない場合は、設計図書によるものとする。

- | | |
|--------------------|-----|
| (1) 連成計及びコック付導管 | 1台分 |
| (2) 自動空気抜弁 | 1台分 |
| (3) ガイドパイプ(SUS304) | 1台分 |
| (4) ポンプ本体吊り金具 | 1台分 |
| (5) 吊上げ鎖(SUS304) | 1台分 |
| (6) キャブタイヤケーブル | 1式 |
| (7) フロアプレート | 1台分 |
| (8) 基礎ボルト・ナット | 1台分 |
| (9) ケーブル押え・ケーブルホルダ | 1台分 |

13. 予備品

受注者は、1台のポンプに対し次に示す部品のうち当該設備に使用した部品を予備品として納入しなければならない。

- | | |
|--------------|-----|
| (1) メカニカルシール | 1台分 |
|--------------|-----|

6-2-6 水中モータポンプ(コラム形)

1. 結合方法及び構造

ポンプはモータ直結形とし、伝達トルク及び振り振動に対して十分な強度を有し、延長したモータ軸端にキーと軸ねじを用いて羽根車を取付ける構造とする。

2. 羽根車

羽根車は、軸流又は斜流羽根で、強固な構造を持つこと。また、釣合いを取るとともに、表面を滑らかに仕上げるものとする。

なお、翼の枚数は、回転機械—剛性ロータの釣合い良さ(JIS B 0905)釣り合いの観点から2枚以上

とする。

3. ケーシング

ポンプケーシングは、吸込ベル及び吐出しボウルにて構成され、流水による抵抗が少ない形状とし、内部圧力及び振動に対し十分な強度を有するものとする。また、吐出しボウルは案内羽根と一体とし、内部は水中モータ取付け座を設けるとともに、メカニカルシール室及び給油口を設けるものとする。さらに、ケーシング内に浸水検知器を設置する独立した浸水溜まり室を設け、万一メカニカルシールが破損した場合でも、モータフレーム内に浸水する前に検知できる構造とする。また、ケーシング外周上部には、コラムパイプへの据付用着脱座及び回り止め用金具を設けるものとする。

4. 水中ポンプの着脱

コラムパイプ内に吊り降ろし、コラムパイプ下端フランジ座に着座させ据付けられる構造とする。

5. コラムパイプ

コラムパイプは、吊り下げ構造でポンプ床に埋込まれた基礎ボルトにより、強固に据付けるものとし、下端にはポンプ本体着座用フランジ座を設け、ポンプ本体を支持するものとする。また、コラムパイプ上部には水平吐出口を設ける。上端部にはコラムハッチ取付用フランジを設けボルトを取付ける構造とする。

コラムハッチには適切な空気抜弁取付座及びケーブルホルダ取付座を設けるものとする。

6. 軸封装置

軸封装置は、ダブルメカニカルシールとし、中間に油を封入し、摺動部の潤滑を行うとともに、原水の浸入を防ぐ構造とするものとする。なお、2箇所の摺動部は、スプリングにて保持されているものとする。また、着脱は、モータフレームを分解することなく、メカニカルシールを取外すことが可能なものとする。

7. 水中ケーブル

水中ケーブルは、2種 EP ゴム絶縁クロロプレンキャブタイヤケーブルとし、ポンプケーシング貫通部は、ケーブル押さえの形状に合わせてつばを一体成型にしたモールド構造とするものとする。また、各ケーブル端は芯線シール構造とするものとし、ケーブルは十分な長さとし、接続は水没しない位置にて行うものとする。

また、流水の影響により吊り金具等に擦れて損傷が無いように適切な保護を設けるものとする。

8. 水中モータ

水中モータは、乾式かご形三相誘導電動機とし、フレームは水圧に対して十分な強度を有した耐水性構造とするものとし、モータ下部はフランジ形とし、ポンプケーシングに堅固に取付けられるものとする。また、水中モータの上部には水中ケーブルの取付け、取外しのための端子台を設けるものとし、端子台の水中ケーブル取付け側は、独立した室を有しケーブル貫通部からの万一の浸水に対してもロータ、ステータを保護する構造とするものとする。なお、ケーブル貫通部は、完全な水密を確保する構造とし、ケーブルを強固に締付けるものとする。

9. モータ回転子

モータ回転子は、平衡を取り振動を防ぐものとし、上下に設けられたグリース潤滑式ころがり軸受によって支持するものとする。

第6章 揚排水ポンプ設備

10. 軸受

軸受は、回転部重量及び水カスラスト荷重に対しても強度を有するとともに、連続運転にも耐え、円滑な運転ができるものとする。

11. モータの冷却

モータの冷却は、運転範囲で連続運転可能な構造とする。

12. 保護装置

水中ポンプには次の各項目に対し適切な保護装置を設けるとともに、必要に応じて警報表示が可能な構造とする。

- (1) 浸水検知器
- (2) 温度上昇検出装置
- (3) その他必要なもの

13. 付属品

受注者は、主ポンプ1台に対して次のものを具備するものとする。

ただし、構造上、明らかに不必要なものについてはこの限りではない。

なお、これによらない場合は、設計図書によるものとする。

- | | |
|---------------------|-----|
| (1) 連成計及びコック付導管 | 1台分 |
| (2) 自動空気抜弁 | 1台分 |
| (3) 吊り金具 | 1台分 |
| (4) キャブタイヤケーブル | 1式 |
| (5) 吊り金具支持フック | 1台分 |
| (6) コラムハッチ引上げ装置 | 1台分 |
| (7) コラムハッチ(締付ボルト含む) | 1台分 |
| (8) ケーブルホルダ閉止蓋 | 1台分 |
| (9) ケーブル支持台 | 1台分 |
| (10) ケーブル押え・ケーブルホルダ | 1台分 |
| (11) 基礎ボルト・ナット | 1台分 |
| (12) 梯子 | 1台分 |

14. 予備品

受注者は、1台のポンプに対し次に示す部品のうち当該設備に使用した部品を予備品として納入しなければならない。

- | | |
|--------------|-----|
| (1) メカニカルシール | 1台分 |
|--------------|-----|

6-2-7 水中モータポンプ(ポンプゲート形)

1. 結合方法及び構造

ポンプはモータ直結形とし、伝達トルク及び振り振動に対して十分な強度を有し、延長したモータ軸端にキーと軸ねじを用いて羽根車を取付ける構造とする。

2. 羽根車

羽根車は、軸流又は斜流羽根で、強固な構造を持つこと。また、釣合いを取るとともに、表面を滑ら

かに仕上げるものとする。

なお、翼の枚数は、回転機械—剛性ロータの釣合い良さ(JIS B 0905)釣り合いの観点から2枚以上とする。

3. ケーシング

ポンプケーシングは、吸込ベル及び吐出しボウルにて構成され、流水による抵抗が少ない形状とし、内部圧力及び振動に対し十分な強度を有するものとする。また、吐出しボウルは案内羽根と一体とし、内部は水中モータ取付け座を設けるとともに、メカニカルシール室及び給油口を設けるものとする。さらに、ケーシング内に浸水検知器を設置する独立した浸水溜まり室を設け、万一メカニカルシールが破損した場合でも、モータフレーム内に浸水する前に検知できる構造とする。

4. ゲート設備

ポンプゲート用ゲート設備は、第4章水門設備による。

なお、ポンプ自重及び水カスラスト荷重を考慮する。

5. 扉体との接続

ポンプとの接続において、ゲート設備及び水密に影響がないように扉体へ接続を行うものとする。

6. 軸封装置

軸封装置は、ダブルメカニカルシールとし、中間に油を封入し、摺動部の潤滑を行うとともに、原水の浸入を防ぐ構造とするものとする。なお、2箇所の摺動部は、スプリングにて保持されているものとする。また、着脱は、モータフレームを分解することなく、メカニカルシールを取外すことが可能なものとする。

7. 水中ケーブル

水中ケーブルは、2種 EP ゴム絶縁クロロプレンキャブタイヤケーブルとし、ポンプケーシング貫通部は、ケーブル押さえの形状に合わせてつばを一体成型にしたモールド構造とするものとする。また、各ケーブル端は芯線シール構造とするものとし、ケーブルは十分な長さとし、接続は水没しない位置にて行うものとする。

また、流水の影響により吊り金具等に擦れて損傷がないように適切な保護を設けるものとする。

8. 水中モータ

水中モータは、乾式かご形三相誘導電動機とし、フレームは水圧に対して十分な強度を有した耐水性構造とするものとし、モータ下部はフランジ形とし、ポンプケーシングに堅固に取付けられるものとする。また、水中モータの上部には水中ケーブルの取付け、取外しのための端子台を設けるものとし、端子台の水中ケーブル取付け側は、独立した室を有しケーブル貫通部からの万一の浸水に対してもロータ、ステータを保護する構造とするものとする。なお、ケーブル貫通部は、完全な水密を確保する構造とし、ケーブルを強固に締付けるものとする。

9. モータ回転子

モータ回転子は、平衡を取り振動を防ぐものとし、グリース潤滑式ころがり軸受によって支持するものとする。

10. 軸受

軸受は、回転部重量及び水カスラスト荷重に対しても強度を有するとともに、連続運転にも耐え、円滑な運転ができるものとする。

第6章 揚排水ポンプ設備

11. モータの冷却

モータの冷却は、運転範囲で連続運転可能な構造とする。

12. 保護装置

水中ポンプには次の各項目に対し適切な保護装置を設けるとともに、必要に応じて警報表示が可能な構造とする。

- (1) 浸水検知器
- (2) 温度上昇検出装置
- (3) その他必要なもの

13. 付属品

受注者は、主ポンプ1台に対して次のものを具備するものとする。

ただし、構造上、明らかに不必要なものについてはこの限りではない。

なお、これによらない場合は、設計図書によるものとする。

- | | |
|--------------------|-----|
| (1) ポンプ本体吊り金具 | 1台分 |
| (2) キャブタイヤケーブル | 1式 |
| (3) ケーブル押え・ケーブルホルダ | 1台分 |

14. 予備品

受注者は、1台のポンプに対し次に示す部品のうち当該設備に使用した部品を予備品として納入しなければならない。

- | | |
|--------------|-----|
| (1) メカニカルシール | 1台分 |
|--------------|-----|

第3節 吸吐出管

6-3-1 一般事項

1. 吸吐出管

- (1) 吸吐出管は、特に設計図書に示す場合を除き、フランジ継手とする。

また、吸吐出管の形式、仕様、規格等については、設計図書によるものとする。

- (2) 吸吐出管は、自重や流体から受ける反力を主ポンプや主配管用弁類にかけないように適切な位置に支持台を設けるものとする。
- (3) 吸吐出管には、ポンプや弁類などの保守管理が容易に行えるように必要に応じて遊動フランジ管、又はそれに相当する伸縮管を設けるものとする。
- (4) 曲管、分岐管、人孔管、漸縮拡管、T字管等の異形管は、有害な振動を生じず、キャビテーションが発生しない構造とすること。なお、応力集中及び変形を生じるおそれのある場合は、補剛材を入れるものとする。

- (5) 受注者は、吸吐出管1台分に対して次のものを具備するものとする。

ただし、構造上、明らかに不必要なものについてはこの限りではない。

なお、これによらない場合は、設計図書によるものとする。

- | | |
|----------------|-----|
| ① フランジ用ボルト・ナット | 1台分 |
|----------------|-----|

② フランジ用パッキン

1 台分

6-3-2 吸込管

1. 吸込口

吸込口において偏流や旋回流が生じないようにするものとする。

2. 配管

配管は空気だまりができないような形とし、ポンプに向かって 1/50～1/100 の上り勾配となるよう配管とするものとするが、やむを得ず空気だまりができる部分は排気できる構造とする。

3. 接合

吸込管内が大気圧以下となる場合は、フランジ継手により空気の漏れがないよう接合するものとする。

6-3-3 吐出管

1. 吐出管の構造

吐出管は、吐出圧力に対して安全な強度を有し、摩耗に対しても安全な構造とするものとする。

2. 拡大管

吐出管の出口に拡大管を設ける場合は、拡大管の全広がり角度を 10～30 度程度にするものとする。

3. 接続部

主ポンプと吐出管の接続部には、遊動フランジ付吐出管を設けるものとする。

なお、遊動部分はポンプ運転中の最高水圧による離脱等の生じない構造とする。

6-3-4 伸縮たわみ継手(可とう伸縮継手)

1. 伸縮たわみ継手

ポンプ室から屋外配管に接続する部分及び附帯設備との連結部等には、不同沈下、地震による沈下、捻れ等の吸収可能な伸縮たわみ継手を設けるものとする。

2. 規格

フランジ部の寸法は、吐出し部の出口及び吸吐出管の規格に準ずるものとする。

3. 水カスラスト

管内の水圧による水カスラスト対策を十分考慮するものとする。

第4節 主配管用弁類

6-4-1 一般事項

1. 主配管用弁類の構造

逆止め弁、フラップ弁(逆流防止弁)は、損失が少なく、耐摩耗性、耐食性に優れ、円滑な動作ができ欠陥のないものとする。

第6章 揚排水ポンプ設備

2. 主配管用弁類の強度

逆止弁及びフラップ弁は、ポンプ停止時の衝撃荷重に耐える強度を有するものでなければならない。

3. 吸吐出弁の選定

吸吐出弁の選定は、キャビテーション特性の良好なものを選定しなければならない。

流量調整用の弁は、キャビテーション特性を考慮して選定するものとする。

吐出側に遮水弁を設置する場合は、遮水性能に優れている仕切弁とする。

4. 開閉機構

電動式は、手動開閉機構を設けるものとし、その操作力は100N以下の人力で開閉可能なものとする。

5. 取付

弁類の取付けは、パッキンを使用し、ボルト・ナットにより漏水等のないように、確実に取付けるものとする。

6-4-2 逆止弁

1. 逆止弁

逆止弁は、急閉、緩閉、普通スイング式及びリフト式弁で、逆止め弁の選定は、設計図書によるものとする。

6-4-3 フラップ弁

1. フラップ弁の構造

フラップ弁は、配管接続用片面フランジ付の弁胴に弁体を取付けた構造とする。また、速やかに自動閉鎖して逆流を防止するものとする。

なお、設計図書で特に明示がない場合は、ポンプ口径1,650mm以下は丸形とし、1,800mm以上は角形とし、フランジ寸法は、吐出しエルボ出口、又は吸吐出管に準ずるものとする。

2. 抵抗損失

フラップ弁は、抵抗損失を考慮した構造とする。

6-4-4 仕切弁

1. 仕切弁の開度

仕切弁は、全開、全閉での使用とし、中間開度における流量調整は行わないものとする。

2. 構造及び強度

仕切弁の構造は、弁体及び弁座は堅牢で耐久性があり、弁棒は弁の開閉に対し必要な強度を有するものとする。

3. 弁箱底部

弁箱底部は、砂などの異物が推積しやすいためドレンを設けるものとする。

4. 付属品

付属品は、仕切弁1台に対して次のものを具備するものとする。

ただし、構造上、明らかに不必要なものについてはこの限りではない。なお、これによらない場合は、設計図書によるものとする。

第6章 揚排水ポンプ設備

(1) 開度計(発信器付)	1台分
(2) 本体取付開度計(指針式)	1台分
(3) トルクスイッチ	1台分
(4) リミットスイッチ	1台分

6-4-5 バタフライ(蝶形)弁

1. バタフライ弁の構造

- (1) バタフライ弁は、全開、全閉あるいは中間開度における流量調整を行えるものとし開閉時間(全閉から全開又は全開から全閉)は180秒間とする。
- (2) バタフライ弁は、排水ポンプ用は砂やごみが混入しても作動可能な横形とする。
- (3) バタフライ弁は、気密性又は水密性を必要とする主ポンプの吐出弁にはゴム弁座とし、弁による流量制御を行い、キャビテーション、水質等などの耐食・耐摩耗性を要する場合はメタル弁座とする。

2. 付属品

付属品は、バタフライ弁1台に対して次のものを具備するものとする。

ただし、構造上、明らかに不必要なものについてはこの限りではない。

なお、これによらない場合は、設計図書によるものとする。

(1) 開度計(発信器付)	1台分
(2) 本体付開度計(指針式)	1台分
(3) トルクスイッチ	1台分
(4) リミットスイッチ	1台分

6-4-6 ロート(コーン)弁

1. ロート弁の構造

- (1) ロート弁は、高揚程ポンプの吐出側に使用し、油圧操作にした場合、仕切弁、逆止め弁の両方の機能を有するものとする。
- (2) ロート弁は、電動式又は油圧式とし、手動操作も可能なものとする。
なお、操作方式の選定は設計図書によるものとする。

2. 付属品

付属品は、ロート弁1台に対して次のものを具備するものとする。

ただし、構造上、明らかに不必要なものについてはこの限りではない。

なお、これによらない場合は、設計図書によるものとする。

(1) 開度計(発信器付)	1台分
(2) 本体付開度計(指針式)	1台分
(3) トルクスイッチ	1台分
(4) リミットスイッチ	1台分

6-4-7 フート弁

1. フート弁の構造

- (1) フート弁は、吸込み管端部にフランジ接合又はねじ込み接合により確実に取付けるものとする。
- (2) フート弁は、中小形ポンプ用が主であり、口径の大きさや使用圧力により弁体を分割するものとする。
- (3) フート弁は、異物のかみ込みの除去、水落としのためにレバーを取付け、弁の開閉が可能な構造とするものとする。

2. フート弁の仕様

フート弁の仕様は設計図書による。

第5節 主ポンプ用原動機

6-5-1 一般事項

1. 原動機の構造

- (1) 原動機は、異常振動、異常音、過熱等の生じないもので、危険速度に達しない構造としなければならない。
- (2) 原動機の危険な回転部分には取外し容易な安全カバー等を設け、不用意に触れることのない構造としなければならない。

2. 潤滑油類

潤滑油類について、国内で常時入手可能なものを選定するものとする。

3. 排気管

内燃機関を複数台設置する場合は、単一排気管とする。

なお、排気温度による熱膨張に対して、可とう伸縮管を設けたり、室内温度を高めないための断熱対策を行うものとする。

また、各排気管には、ばい煙量等の測定の為の座を設けるものとする。

4. 強度及び耐久性、耐摩耗性

内燃機関の内部は、高温、高圧に対し強度、耐久性及び耐摩耗性を有するものとする。

5. 消音器

内燃機関の消音器は、ポンプ設備が設置される地域の騒音規制条例等を考慮した騒音レベルを満足するものを選択するものとする。なお、騒音レベルは、設計図書によるものとする。

6. 低温時の始動

内燃機関を最低温度 5℃未満において使用する場合は、設計図書に定める保温装置又は凍結防止装置を設け、適切な凍結防止を施すものとし、低温時における始動においても支障がない構造とする。

7. 動力伝達装置

原動機の動力を主ポンプへ伝達する動力伝達装置について、軸継手を基本として、原動機の形式、諸元等により歯車減速機、クラッチ類より構成し、これらの機器が動力の伝達を行うために十分な容量をもち、各機器間の協調を保ち、安定した運転が行えるものとする。

第6章 揚排水ポンプ設備

また、主ポンプ設備の逆転を許容しない場合には、最適な逆転防止機能を設けるものとする。

8. 電源供給

主原動機(電動機を除く)は、運転中に一時的に電源供給がなくなった場合であっても運転を継続できる構造とする。

ただし関連機器の停止等による支障が生じ運転継続不能となる場合は、この限りではない。

6-5-2 ディーゼル機関

1. ディーゼル機関の構造

ディーゼル機関の構造は、次によるものとする。

- (1) シリンダブロックは、良質な鋳鉄製とし湿式ライナを挿入する構造で、ライナは、耐摩耗性の特殊鋳鉄品とし内面は精密ホーニング仕上げとする。
- (2) シリンダヘッドは、良質な鋳鉄製で強度を有し、冷却水の循環が良好で加熱部分を生じない構造とする。
- (3) ピストンは、高温、高圧に対し強度、耐久性及び耐摩耗性を有すものとする。
- (4) 軸系捻り振動を吸収するため、高弾性継手付とする。
- (5) 内蔵潤滑油ポンプは、歯車形又はトロコイド形とし、圧力調整弁を設けるものとする。
- (6) 過給機を設ける場合は、排気タービン形遠心式とする。
- (7) 計器類は、可能な限り1箇所にとめるものとし、正常域は緑色で表示するものとする。

2. 初期潤滑

ディーゼル機関は、始動に先立ち電気式、又は圧縮空気式による初期潤滑が行えるものとする。

3. 圧縮空気式始動

圧縮空気式始動の場合は、機関は圧縮空気槽の弁操作により、手動でも始動できるものとする。

4. 付属品

付属品は、ディーゼル機関1台に対して次のものを具備するものとする。

ただし、構造上、明らかに不必要なものについてはこの限りではない。

なお、これによらない場合は、設計図書によるものとする。

- | | |
|-------------------------|---------|
| (1) 潤滑油圧力計 | 1 個 |
| (2) 回転計 | 1 個 |
| (3) 冷却水圧力計 | 1 個 |
| (4) ターニングバー | 1 個 |
| (5) 排気消音器 | 1 台分 |
| (6) 排気管伸縮継手(エンジン廻り) | 1 台分 |
| (7) 内蔵冷却水ポンプ | 1 個 |
| (8) 内蔵潤滑油ポンプ | 1 個 |
| (9) 初期潤滑油ポンプ | 1 個 |
| (10) 空気槽(常用、予備)(空気式の場合) | 2 本 1 組 |
| (11) 外軸受及び延長軸 | 1 台分 |
| (12) 始動用空気制御装置 | 1 台分 |

第6章 揚排水ポンプ設備

(13) 始動用直流電源盤(電気式の場合)	1 台分
(14) 機関保護用検出器類	1 台分
(15) 出力軸軸継手及び延長軸軸継手	1 台分
(16) 温度計(冷却水用、排気用、潤滑油用)	1 台分
(17) ミストタンク	1 台分
(18) エンジン廻り小配管コック及び配線類	1 台分
(19) 潤滑油ウイングポンプ	1 台分
(20) 機関台床	1 台分
(21) 基礎ボルト・ナット	1 台分
(22) 潤滑油(規定油量)	1 台分
(23) 燃料遮断弁	1 台分
(24) 過給機等(過給機関)	1 式
(25) 過給機及び空気冷却器等(空気冷却器付過給機関)	1 式

5. 予備品

受注者は、同一仕様(同一形式、同一出力)のディーゼル機関ごとに次に示す部品のうち当該設備に使用した部品を予備品として納入しなければならない。

(1) 吸気弁仕組	1 気筒分
(2) 排気弁仕組	1 気筒分
(3) ピストンリング仕組	1 気筒分
(4) 始動弁(付属の場合)	1 台分
(5) 燃料噴射ポンプ仕組	1 気筒分
(6) 燃料噴射ノズル仕組	1 気筒分
(7) 燃料高圧管仕組	1 台分
(8) 燃料フィルタエレメント(ペーパーフィルタの場合)	1 台分
(9) 潤滑フィルタエレメント(ペーパーフィルタの場合)	1 台分
(10) シリンダヘッドパッキン	1 台分
(11) 排気マニホールドガスケット	1 台分
(12) 冷却水連絡管用パッキン	1 台分
(13) 温度計(排気用、冷却水用、潤滑油用)	各 1 台分
(14) 予備品箱	1 台分

6. 工具

受注者は、ディーゼル機関を保守点検するために必要な工具を工具箱に収め納入しなければならない。

6-5-3 ガスタービン

1. ガスタービンの構造

ガスタービンの構造は、次によるものとする。

- (1) ガスタービンは圧縮機、タービン、燃焼器並びに減速装置より構成するものとする。

第6章 揚排水ポンプ設備

- (2) 圧縮機は、吸入空気を必要圧力まで効率よく圧縮できるものとし、汚れに対して性能低下の少ないものとする。
- (3) タービン翼は、超耐熱合金製とし精密に機械加工され、燃焼ガスの運動エネルギーを効率よく回転力に変換できる形状とし、さらに、熱変化と遠心力に対する強度を有するものとする。
- (4) 燃焼器は、特殊耐熱合金製とし燃焼高温ガスに対する耐久性を有するとともに、吸入空気と燃料の混合性能が最大限発揮できる構造とする。
- (5) 減速装置は、専用に設計された多段歯車式とし、タービン軸の高速回転を適正回転数まで減速するものとする。
- (6) 内蔵潤滑油ポンプは、歯車形又はトロコイド形とし圧力調整弁を設けるものとする。

2. 防音性

ガスタービンは、防音パッケージ内に収納し、パッケージ周囲 1m における運転音は、設計図書によるものとする。

3. 定格回転速度

減速機が内蔵されている立軸ガスタービンは、ポンプ回転速度を定格回転速度とする。

なお、横軸の場合は、1,800min⁻¹以下とし、大出力ガスタービン(3000kW 超)の場合は設計図書によるものとする。

4. 付属品

付属品は、ガスタービン 1 台に対して次のものを具備するものとする。

ただし、構造上、明らかに不必要なものについてはこの限りではない。

なお、これによらない場合は、設計図書によるものとする。

- | | |
|----------------------|---------|
| (1) 圧力計(潤滑油用、圧縮機出口用) | 1 台分 |
| (2) 温度計(潤滑油用、排気用) | 1 台分 |
| (3) 回転計 | 1 個 |
| (4) 機関保護用検出器類 | 1 台分 |
| (5) 排気消音器 | 1 台分 |
| (6) 内蔵潤滑油ポンプ | 1 台分 |
| (7) 始動用直流電源盤(電気式の場合) | 1 台分 |
| (8) 始動用空気槽(圧縮空気式の場合) | 2 本 1 組 |
| (9) 油圧ユニット | 1 台分 |
| (10) 機関制御盤 | 1 台分 |
| (11) 出力軸軸継手及び延長軸軸継手 | 1 台分 |
| (12) 潤滑油冷却器 | 1 台分 |
| (13) 燃料こし器 | 1 台分 |
| (14) 潤滑油こし器 | 1 台分 |
| (15) 機付換気ファン | 1 台分 |
| (16) 機関廻り小配管コック及び配線類 | 1 台分 |
| (17) 機関台床 | 1 台分 |
| (18) 基礎ボルト・ナット | 1 台分 |

第6章 揚排水ポンプ設備

(19) 潤滑油(規定油量) 1台分

5. 予備品

受注者は、同一仕様(同一形式、同一出力)のガスタービンごとに次に示す部品のうち当該設備に使用した部品を予備品として納入しなければならない。

(1) 点火栓 1台分

(2) 燃料こし器エレメント 1台分

(3) 潤滑油こし器エレメント 1台分

(4) 予備品箱 1台分

6. 工具

受注者は、ガスタービン機関を保守点検するために必要な工具を工具箱に収め納入しなければならない。

6-5-4 電動機(水中ポンプ用は除く)

1. 電動機の仕様

電動機は三相誘導電動機とする。なお、同期電動機、整流子電動機を使用する場合には、設計図書によるものとする。

2. 電動機の構造

(1) 駆動されるポンプの所要動力及び特性に適合した性能のものとし、定格出力は、運転範囲において過負荷とならないものとする。

(2) 電動機は、定格周波数のもとで端子電圧が、定格値の±10%の範囲で変化しても定格出力で使用して支障のないものとする。

(3) 電動機は、定格電圧のもとで電源周波数が、定格値の±5%の範囲で変化しても定格出力で使用して支障のないものとする。

3. 軸受

軸受は、すべり軸受又はころがり軸受とし、予想される運転中の最大荷重・振動等に対し耐え得るものとする。

なお、スラスト荷重を電動機で受ける場合は、荷重条件に適したものとする。

4. 始動方式

電動機の始動方式は、設計図書による。

5. 速度制御装置

速度制御を行う場合、速度制御装置は、設計図書で示す速度制御範囲内で、安定した制御ができるものとする。

6. 構造、寸法、試験等

主原動機用電動機の構造、寸法、試験等については、JIS、JEC、JEMに準拠したものとする。

7. 付属品

付属品は、電動機1台に対して次のものを具備するものとする。

ただし、構造上、明らかに不必要なものについてはこの限りではない。

なお、これによらない場合は、設計図書によるものとする。

第6章 揚排水ポンプ設備

- | | |
|--------------------|------|
| (1) 基礎ベース及びボルト・ナット | 1 台分 |
| (2) 出力軸軸継手 | 1 台分 |
| (3) 軸受温度計 | 1 台分 |
| (4) スペースヒータ | 1 台分 |

8. 予備品

受注者は、同一仕様(同一形式、同一出力)の電動機ごとに次に示す部品のうち当該設備に使用した部品を予備品として納入しなければならない。

- | | |
|---------|------|
| (1) ブラシ | 1 台分 |
|---------|------|

第6節 動力伝達装置

6-6-1 遠心クラッチ

1. 遠心クラッチの構造

- (1) 遠心クラッチは、連続運転に耐え点検及び整備が容易で、動力の伝達が確実にできるものとする。
- (2) 遠心クラッチの出力側には、軸受を設けるものとし、減速機との接続は、適切な軸継手を設けて行うものとする。
- (3) 遠心クラッチは、クッションスタートが可能で、出力側が逆転しても入力側に伝達しないもので、オーバーロードの場合は、スリップし機器を保護する構造とする。
- (4) 遠心クラッチは、入力軸の回転により自動的に動力接合及び動力遮断されるものとする。
また、原動機停止中に機側にて、手動レバーを操作することにより、動力を完全遮断できる構造にするものとする。
- (5) 遠心クラッチの手動レバーが振動等により容易に移動することのないようにするとともに、ロック装置を有したものとし、操作力は100N以下とする。

また、危険な回転部分には安全カバーを設けるものとする。

2. 付属品

受注者は、遠心クラッチ1台に対して次のものを具備するものとする。

ただし、構造上、明らかに不必要なものについてはこの限りではない。

なお、これによらない場合は、設計図書によるものとする。

- | | |
|------------|------|
| (1) 出力側軸受 | 1 台分 |
| (2) 出力側軸継手 | 1 台分 |
| (3) 切換装置 | 1 台分 |

6-6-2 油圧クラッチ

1. 油圧クラッチの仕様

油圧クラッチの仕様は、設計図書による。

2. 油圧クラッチの構造

- (1) 油圧クラッチは、連続運転に耐え、点検、補修及び潤滑油交換の容易な構造とし、動力の伝達が確

実にできるものとする。

(2) 油圧クラッチは、主原動機運転中においても操作が可能な構造とする。

6-6-3 流体継手

1. 流体継手の構造

(1) 流体継手は、連続運転に耐えるもので点検、補修及び潤滑油交換の容易な構造とする。

(2) 駆動側回転体部は、羽根車と被駆動軸のランナをお互い向かい合わせ、内部に適当量の流体を充填することによって、駆動軸の動力を一旦流体の速度エネルギーに変換して被駆動軸側に伝達する構造のものとする。

(3) 一定充填式充排油形は、回転部の作動油を給油ポンプの切換えによって充填・排油できる構造で、クラッチ作用を兼ね備えたものとする。

(4) 可変充填式充排油形は、流体継手内の羽根車内作動油量を変えることによって駆動側の回転速度を一定のままで被駆動側の回転速度を変えることができるものとする。

(5) 回転体は、カバーにより保護されている構造とし、カバーは強度と剛性を有するものとする。

(6) 流体継手は、カバー合せ面、軸貫通部、管接手等からの油洩れがなく、ごみの侵入を防ぐ構造とする。

2. 充油方式

流体継手の充油方式は強制充油とし、軸受部は強制潤滑方式とする。

なお、潤滑油冷却装置が必要な場合は連続運転に耐える信頼性の高いものとし、必要な場合はユニットにまとめ設置するものとする。

3. 付属品

受注者は、流体継手1台に対して次のものを具備するものとする。

ただし、構造上、明らかに不必要なものについてはこの限りではない。

なお、これによらない場合は、設計図書によるものとする。

(1) 油温度計	1台分
(2) 出力側軸継手	1台分
(3) ウイングポンプ	1個
(4) 保護用検出器類	1台分
(5) 初期潤滑油ポンプ	1個
(6) 内蔵潤滑油ポンプ	1個
(7) 潤滑油(規定油量)	1台分
(8) 潤滑油冷却装置	1台分

第7節 減速機

6-7-1 一般事項

1. 減速機の仕様

減速機の仕様は、設計図書による。

2. 減速機の構造

(1) 減速機は、原動機の動力を主ポンプに確実に伝達するとともに、主ポンプの必要回転速度に減速するものとする。

(2) 歯車減速機は、連続運転に耐え、点検・補修及び潤滑油交換の容易な構造とする。

なお、冷却方式は設計図書によるものとする。

3. 減速機の歯車

歯車は、設計図書で指定された寿命時間に十分耐えるもので、歯車は精密な加工を行い、有効な歯当り、バックラッシを有するものとする。

4. ケーシング

ケーシングは、油溜りを兼ねた全閉構造とし、遊星形を除いては内部点検用の透明な窓を設け、各部構造については、十分剛性のあるものとする。

なお、潤滑は強制潤滑方式とし、必要な場合は、潤滑油冷却装置をユニットとしてまとめ設置するものとし、これ以外の潤滑方式の場合は設計図書によるものとする。

6-7-2 平行軸歯車減速機

1. 平行軸歯車減速機の構造

(1) 平行軸歯車減速機の構造は、入出力軸が同軸上にならないため、機場レイアウト等に注意しなければならない。

(2) スラスト荷重を減速機で受ける場合は、荷重条件に適した軸受を使用するものとし、連続運転に耐える構造及び容量とする。

2. 付属品

付属品は、平行軸歯車減速機1台に対して次のものを具備するものとする。

ただし、構造上、明らかに不必要なものについてはこの限りではない。

なお、これによらない場合は、設計図書によるものとする。

- | | |
|---------------------|------|
| (1) 初期潤滑油ポンプ(必要な場合) | 1 個 |
| (2) 内蔵潤滑油ポンプ(必要な場合) | 1 個 |
| (3) 油冷却器(必要な場合) | 1 台分 |
| (4) ストレーナ(必要な場合) | 1 個 |
| (5) 潤滑油圧力計(必要な場合) | 1 台分 |
| (6) 潤滑油温度計 | 1 台分 |
| (7) 油面計(必要な場合) | 1 個 |
| (8) ウイングポンプ | 1 個 |
| (9) 保護検出器類 | 1 台分 |

第6章 揚排水ポンプ設備

- | | |
|----------------|------|
| (10) スラスト軸受温度計 | 1 台分 |
| (11) 潤滑油(規定油量) | 1 台分 |

6-7-3 遊星歯車減速機

1. 遊星歯車減速機の構造

スラスト荷重を減速機で受ける場合は、荷重条件に適した軸受を使用するものとし、連続運転に耐える構造及び容量とする。

2. 付属品

付属品は、遊星歯車減速機 1 台に対して次のものを標準とし、具備するものとする。

ただし、構造上、明らかに不必要なものについてはこの限りではない。

なお、これによらない場合は、設計図書によるものとする。

- | | |
|-----------------|------|
| (1) 初期潤滑油ポンプ | 1 個 |
| (2) 内蔵潤滑油ポンプ | 1 個 |
| (3) 油冷却器(必要な場合) | 1 台分 |
| (4) ストレーナ | 1 個 |
| (5) 潤滑油圧力計 | 1 台分 |
| (6) 潤滑油温度計 | 1 台分 |
| (7) 油面計 | 1 個 |
| (8) ウイングポンプ | 1 個 |
| (9) 保護検出器類 | 1 台分 |
| (10) スラスト軸受温度計 | 1 台分 |
| (11) 潤滑油 | 1 台分 |

6-7-4 直交軸傘歯車減速機

1. 直交軸傘歯車減速機の構造

スラスト荷重を減速機で受ける場合は、荷重条件に適した軸受を使用するものとし、連続運転に耐える構造及び容量とする。

2. 付属品

付属品は、直交軸傘歯車減速機 1 台に対して次のものを具備するものとする。

ただし、構造上、明らかに不必要なものについてはこの限りではない。

なお、これによらない場合は、設計図書によるものとする。

- | | |
|-------------------------------|------|
| (1) 初期潤滑油ポンプ | 1 個 |
| (2) 内蔵潤滑油ポンプ | 1 個 |
| (3) 潤滑油圧力計 | 1 台分 |
| (4) 潤滑油温度計 | 1 台分 |
| (5) 油面計 | 1 個 |
| (6) ウイングポンプ | 1 個 |
| (7) スラスト軸受温度計(ポンプスラストを支持する場合) | 1 台分 |

第6章 揚排水ポンプ設備

(8) 保護用検出器類	1 台分
(9) 潤滑油(規定油量)	1 台分
(10) 油冷却器	1 台分

6-7-5 直交軸傘歯車減速機(流体継手内蔵)

1. 直交軸傘歯車減速機(流体継手内蔵)の構造

スラスト荷重を減速機で受ける場合は、荷重条件に適した軸受を使用するものとし、連続運転に耐える構造及び容量とする。

2. 付属品

付属品は、直交軸傘歯車減速機(流体継手内蔵)1台に対して次のものを具備するものとする。

ただし、構造上、明らかに不必要なものについてはこの限りではない。

なお、これによらない場合は、設計図書によるものとする。

(1) 初期潤滑油ポンプ	1 個
(2) 内蔵潤滑油ポンプ	1 個
(3) 潤滑油圧力計	1 台分
(4) 潤滑油温度計	1 台分
(5) 油面計	1 個
(6) ウイングポンプ	1 個
(7) スラスト軸受温度計(ポンプスラストを支持する場合)	1 台分
(8) 保護用検出器類	1 台分
(9) 潤滑油(規定油量)	1 台分
(10) 油冷却器(必要な場合)	1 台分
(11) スクイ管(可変速の場合)	1 台分

6-7-6 直交軸傘歯車減速機(油圧クラッチ内蔵)

1. 直交軸傘歯車減速機(油圧クラッチ内蔵)の構造

スラスト荷重を減速機で受ける場合は、荷重条件を満足する軸受を使用するものとし、連続運転に耐える構造及び容量とする。

2. 油圧クラッチ

油圧クラッチは、湿式多板構造とし、電磁弁によりクラッチの操作が可能なほか、機側においても手動の非常操作が可能なものとし、連結ボルト、ピン等による機械的な直結が可能なものとする。

3. 付属品

付属品は、直交軸傘歯車減速機(油圧クラッチ内蔵)1台に対して次のものを標準とし、具備するものとする。

ただし、構造上、明らかに不必要なものについてはこの限りではない。

なお、これによらない場合は、設計図書によるものとする。

(1) 初期潤滑油ポンプ	1 個
(2) 内蔵潤滑油ポンプ	1 個

第6章 揚排水ポンプ設備

(3) 潤滑油圧力計	1 個
(4) 潤滑油温度計	1 個
(5) 油面計	1 個
(6) ウィングポンプ	1 個
(7) スラスト軸受温度計(ポンプスラストを支持する場合)	1 台分
(8) 保護用検出器類	1 台分
(9) 潤滑油(規定油量)	1 台分
(10) 油冷却器(必要な場合)	1 台分

第8節 系統機器設備

6-8-1 一般事項

1. 系統機器設備の構造

- (1) 系統機器設備は、使用環境及び機場規模等に適応したもので振動、騒音が少なく、連続運転に耐えるものとする。
- (2) 系統機器設備は、点検及び整備等を考慮して、側壁等から適切な空間を保持して据付を行い適宜分解できる構造とし、計器類等は、運転操作及び点検等を考慮し見やすい位置に取付けるものとする。
- (3) 機器の運転で振動を発生する空気圧縮機等は、基礎ボルトにゆるみ止めを施すものとする。

2. 表示

配管経路にあるフィルタ、クーラ等については、流体の入口と出口を表示し、バルブ等については、「常時開」又は「常時閉」等の名札を付し、バルブ開閉方向を表示する。

3. 水位検知器

各水槽(冷却水槽、清水槽、原水槽、屋内排水槽、温水槽等)には、各々に水位検知器を設けるものとする。

4. 危険分散

複数台の主ポンプ及び自家発電設備の運転に共通に使用される共通系統機器については、危険分散を考慮し、重要度により予備機を設けるかバックアップ機能を有した構造とする。

6-8-2 満水(呼水)系統設備

1. 満水(呼水)系統設備の構造

満水(呼水)系統設備は、気密性に優れたものとし、主ポンプを必要時間内で満水可能な容量とする。また、満水時間は極力短いことが望ましく、真空ポンプ吸込及び吐出管の呼び水時間が5分以内となる容量とする。ただし、吸込管、吐出管が長い場合及び口径2,000mm以上のポンプ等で充水量が多い場合は、電動機容量等を考慮し呼び水時間は10分以内とする。

2. 真空ポンプ

- (1) 真空ポンプの選定は、設計図書による。

第6章 揚排水ポンプ設備

(2) 付属品は、真空ポンプ1台に対して次のものを具備するものとする。

ただし、構造上、明らかに不必要なものについてはこの限りではない。

なお、これによらない場合は、設計図書によるものとする。

①共通ベース	1台分
②補水槽(ボールタップ及び電極式水位検知器付)	1台分
③真空計及びコック付導管	1台分
④弁類(ポンプ回り)	1台分
⑤基礎ボルト・ナット	1台分
⑥軸継手及び安全カバー	1台分

3. 補水槽

(1) 補水槽の仕様は、設計図書による。

6-8-3 給水系統設備

1. 共通事項

(1) 給水系統設備は、各機器へ必要な水を供給するもので、冷却水系統、潤滑水系統、封水系統で構成されるものとする。

2. ポンプ類

(1) 冷却水ポンプ

①冷却水ポンプは、各機関及び減速機等を冷却し得る揚程と容量を有するものとする。

②冷却水ポンプの仕様は、設計図書による。

(2) 潤滑水ポンプ

①潤滑水ポンプは、立軸ポンプの封水部及び水中軸受がゴム軸受の場合に潤滑水供給用として設けるポンプとする。

②潤滑水ポンプは、主ポンプ軸受を潤滑し得る揚程と容量を有するものとする。

③潤滑水ポンプの仕様は、設計図書による。

(3) 封水ポンプ

①封水ポンプは、主に横軸ポンプの軸封部への注水用に設置するポンプとする。

②封水ポンプの揚程は、実揚程、小配管系統の圧力損失のほかに、給水部入口で必要注水圧力ヘッド10m以上を見込むものとする。

③封水ポンプは、主ポンプの軸封水を供給し得る揚程と容量を有するものとする。

④封水ポンプの仕様は、設計図書による。

(4) 給水ポンプ

①給水ポンプは主に小規模な機場の給水系統において使用するポンプとする。

②給水ポンプの仕様は、設計図書による。

(5) 温水ポンプ

①温水ポンプは、ディーゼル機関の冷却方式に冷却塔(クーリングタワー)方式を採用した場合、各部の冷却後に温水槽へ戻った温水を冷却塔へ圧送するために設置するポンプとする。

②温水ポンプは、必要な冷却水量を冷却塔に圧送し得る揚程と容量を有するものとする。

第6章 揚排水ポンプ設備

③温水ポンプの仕様は、設計図書による。

(6) 取水ポンプ

①取水ポンプは、二次冷却などの原水取水用に設置するためのポンプとする。

②取水ポンプは、冷却水量に対して、排水し得る揚程と容量を有するものとする。

③取水ポンプの仕様は、設計図書による。

(7) 井戸ポンプ

①井戸ポンプは、主ポンプの潤滑水、軸封水及びディーゼル機関の一次冷却水等の清水補給用に設置するポンプとする。

②井戸ポンプは、給水系統、清水槽の容量、許容温度、主器の運転時間から決定される揚程と容量を有するものとする。

③井戸ポンプの仕様は、設計図書による。

(8) 場内排水ポンプ

①場内排水ポンプは、ポンプ室等で自然排水が不可能な場所に設置するポンプとする。

②場内排水ポンプの仕様は、設計図書による。

3. 冷却装置

(1) 一般事項

①冷却装置は、主原動機及び歯車減速機等に冷却水を必要とする場合、それを供給・循環する装置とする。

②冷却装置は、揚排水機場の立地条件、水量、水質及び水温を考慮し、主ポンプの計画連続運転時間内に確実に供給が継続できるものとする。

(2) 管内クーラ・槽内クーラ

①管内クーラ及び槽内クーラは、水質条件等を十分に考慮し、腐食、ごみ詰り等に対し安全な構造とするものとする。

②管内クーラ及び槽内クーラ設置にあたっては設置スペース及び位置について十分検討を行うものとする。

③管内クーラ及び槽内クーラの仕様は、設計図書による。

(3) クーリングタワー

①クーリングタワーは、放水形直接冷却方式の系統にクーリングタワーを付加して水の循環使用を行う装置とする。

②クーリングタワーには、冷水槽と温水槽を必要とし、冷却水にて蒸発分を補給できる構造とすること。

③クーリングタワーの仕様は、設計図書による。

(4) ラジエータ

①ラジエータは、機関の外部に冷却器の熱交換部を設置し、機関の冷却水を冷却器の内部に循環させ、機関の動力を使ってファンを廻し冷却器の熱交換部を空冷する装置とする。

②ラジエータの仕様は、設計図書による。

4. 水槽類

(1) 一般事項

①水槽類は、水位をボールタップバルブ、水位検知等により検知し、規定水位で給水開始あるいは停止できる構造とする。

②付属品は、水槽1基に対して次のものを具備するものとする。

ただし、構造上、明らかに不必要なものについてはこの限りではない。

なお、これによらない場合は、設計図書によるものとする。

・ボールタップバルブ	1基分
・水位検知器	1基分
・点検用梯子、架台(架台式の場合)	1基分
・上蓋	1基分
・ドレンバルブ	1基分
・オーバーフロー管	1基分
・相フランジ	1基分
・基礎ボルト・ナット	1基分

(2) 膨張タンク

①膨張タンクは、十分な強度と剛性を有するとともに、漏水のないもので、水抜きができる構造とする。

なお、アクリル製等の水位表示器を設けるものとする。

(3) 高架水槽

①高架水槽は、十分な強度と剛性を有するとともに、漏水がないもので、水抜きができる構造とする。

なお、アクリル製等の水位表示器を設けるものとする。

5. 水処理装置

(1) 共通事項

①二次冷却などに原水を使用する場合、原水の水質により取水ポンプの吐出側にオートストレーナ等の水処理装置を施すものとする。

(2) オートストレーナ

①オートストレーナは、ゴミを除去する場合に用いるもので逆洗浄できる構造とし、バイパス配管及びバルブを設けるものとする。

(3) サイクロンセパレータ

①サイクロンセパレータは、砂等を除去する場合に用いるもので、仕様については、設計図書による。

(4) 凝集沈殿装置

①凝集沈殿装置は、河川水の水質が相当悪く、しかも大量の水を必要とする場合に用いるもので、仕様については、設計図書による。

6-8-4 燃料系統設備

1. 一般事項

(1) 燃料系統設備は、燃料移送ポンプ、燃料貯油槽、燃料小出槽等で構成するものとする。

①燃料貯油槽は、危険物関係法令(消防法、政令、都道府県市町村条例等)を遵守して設置するものとする。

②燃料貯油槽の容量及び給油口金具は、設計図書による。

2. 地下式燃料貯油槽

(1) タンクは、厚さ 3.2 mm以上の鋼板で気密に製造するものとし、圧力タンクを除くタンクにあっては、0.07MPa の圧力で、圧力タンクにあっては最大常用圧力の 1.5 倍の圧力で、それぞれ 10 分間行う水圧試験において、漏れ、変形のないものとする。

(2) タンクの外面は、機械工事塗装要領(案)により適切な処理を行うものとする。

(3) タンク(圧力タンク以外)に無弁通気管を設けるものとし、通気管の直径は 30mm 以上とする。先端は屋外にあって地上 4m以上の高さとし、かつ建築物の窓、出入口等の開口部から 1m以上離し水平より下に 45 度以上曲げ雨水の侵入を防ぎ、銅網等による引火防止装置を設けるものとする。

(4) タンクの空間容積は、タンク内容積の 5~10%とするものとする。

(5) 付属品は、地下式燃料貯油槽 1 基に対して次のものを具備するものとする。

ただし、構造上、明らかに不必要なものについてはこの限りではない。

なお、これによらない場合は、設計図書によるものとする。

①注油口	1 基分
②送油口	1 基分
③返油口	1 基分
④圧油口	1 基分
⑤計量口	1 基分
⑥計量尺	1 基分
⑦油量計	1 基分
⑧油槽蓋及び点検用蓋	1 基分
⑨漏えい検知管	1 基分
⑩通気金物	1 基分
⑪タンクバンド、アンカーボルト等	1 基分
⑫標識及び掲示板	1 基分
⑬消火器	(数量は設計図書による)

3. 屋外式燃料貯油槽

(1) タンクは、厚さ 3.2 mm以上の鋼板で気密に製造するものとし、圧力タンクの場合は、最大常用圧力の 1.5 倍の圧力で 10 分間行う水圧試験において、圧力タンクを除くタンクにあっては、水張試験において、漏れ、変形のないものとする。

(2) タンクの外面にさび止めのための塗装を行うものとする。

(3) タンク(圧力タンク以外)に無弁通気管を設けるものとし、通気管の直径は 30mm 以上とする。先端は屋外にあって地上 4m以上の高さとし、かつ建築物の窓、出入口等の開口部から 1m以上離し水平

第6章 揚排水ポンプ設備

より下に45度以上曲げ雨水の侵入を防ぎ、銅網等による引火防止装置を設けるものとする。

- (4) タンクに油量の確認が容易にできる装置を設けるものとする。
- (5) 配管に不同沈下や地震等によりタンクとの結合部分に損傷を与えないよう可とう伸縮継手等を設けるものとする。

なお、タンクの弁は鋳鋼製又は同等品以上とする。

- (6) タンクは、「危険物の規制に関する政令」に定められた保安距離、保有空地を確保するものとする。
- (7) 防油堤は、鉄筋コンクリート造で、最大タンク容量の110%以上の容量をもったものとし、防油堤の高さを0.5m以上とする。
- (8) 指定数量の10倍以上の危険物を取扱うタンクについては、避雷設備を設けるものとする。

ただし周囲の状況によって安全上支障のない場合においては、この限りではない。

- (9) 付属品は、屋外式燃料貯油槽1台に対して次のものを具備するものとする。

ただし、構造上、明らかに不必要なものについてはこの限りではない。

なお、これによらない場合は、設計図書によるものとする。

①注油口	1基分
②送油口	1基分
③返油口	1基分
④油量指示計	1基分
⑤通気金物	1基分
⑥梯子(必要な場合)	1基分
⑦基礎ボルト・ナット	1基分
⑧マンホール	1基分
⑨標識及び掲示板	1基分
⑩消火器	(数量は設計図書による)

4. 屋内式燃料貯油槽

- (1) タンクは、厚さ3.2mm以上の鋼板で気密に製造するものとし、圧力タンクの場合は、最大常用圧力の1.5倍の圧力で10分間行う水圧試験において、圧力タンクを除くタンクにあつては、水張試験において、漏れ、変形のないものとする。
- (2) タンクの外面にさび止めのための塗装を行うものとする。
- (3) タンク(圧力タンク以外)に無弁通気管を設けるものとし、通気管の直径は30mm以上とする。先端は屋外にあつて地上4m以上の高さとし、かつ建築物の窓、出入口等の開口部から1m以上離し、水平より下に45度以上曲げ雨水の侵入を防ぎ、銅網等による引火防止装置を設けるものとする。
- (4) タンクに油量の確認が容易にできる装置を設けるものとする。
- (5) 給油ホース又は給油管と結合可能な弁、又は蓋を有する注入口を屋外に設けるものとする。
なお、タンクの弁は鋳鋼製とする。
- (6) タンクの側板には、水抜管を設けるものとする。
- (7) 配管は鋼製その他金属管とし、不同沈下や地震等によりタンクとの結合部に損傷を与えないよう可とう伸縮継手等を設けるものとする。
- (8) タンクは、「危険物の規制に関する政令」に定められた保安距離、保有空地を確保するものとする。

第6章 揚排水ポンプ設備

- (9) 設置する建物については、平屋建の建築物に設けられたタンク専用室であること。ただし、引火点が40℃以上の燃料油(軽油・重油)などの場合は平屋以外のものでもよいものとする。
- (10) タンクと壁との間及び2基以上のタンクを設置する場合のタンク相互間は0.5m以上の間隔を保つこととする。
- (11) 屋内貯蔵タンクの最大容量は20KL以下(燃料油・潤滑油などの場合)であること。
また、同一の室内にタンクを2基以上設置する場合は、その合計が同様に20KL以下であること。
- (12) 屋内式燃料貯油槽の仕様については、設計図書による。

5. 燃料移送ポンプ

- (1) 軸封部の構造は、メカニカルシール方式とする。
- (2) 燃料移送ポンプの予備として手動ウイングポンプを機場に1組設けるものとする。
- (3) 燃料移送ポンプの仕様は、設計図書による。

6. 燃料小出槽

- (1) 燃料小出槽には、空気抜き管、ドレン抜き管、燃料油入り口管、燃料計出口管、オーバーフロー管及び戻り管を設けるものとする。
- (2) 配管は、不同沈下、地震等による破裂、損傷のないよう、隔壁の通過部及び貯油槽との結合部等に可とう伸縮継手等を設置する。
- (3) 燃料小出槽の容量は補給なしで全台数を3時間以上運転するために必要な容量とし、容量が大きい場合は2個以上に分割してもよいものとするが、特に大容量の場合を除き少量危険物の指定数量以内とし燃料移送ポンプにより自動補給するものとする。
- (4) 燃料小出槽の仕様は、設計図書による。

6-8-5 始動系統設備

1. 一般事項

- (1) 始動方式は、セルモータ始動式、エアモータ始動式、直接空気始動式で、設計図書に示す方式によるものとする。
- (2) 始動空気系統全体は、共通補機として機能するが、空気槽はディーゼル機関1台につき常用1本、予備1本を設けるユニット補機的組合せとする。
- (3) 始動回数は、連続操作で3回以上始動可能なものとする。
- (4) 仕様は、設計図書による。

2. 空気圧縮機

- (1) 空気圧縮機は空気槽1本に対し、1時間以内に大気圧から規定圧力まで充気できる容量とする。
- (2) 付属品は、空気圧縮機1台に対して、次のものを具備するものとする。
ただし、構造上、明らかに不必要なものについてはこの限りではない。
なお、これによらない場合は、設計図書によるものとする。

①共通ベース	1台分
②水分離器	1台分
③安全弁	1台分
④潤滑油油面計	1台分

第6章 揚排水ポンプ設備

⑤圧力計	1台分
⑥軸継手又はVベルト及び安全カバー	1台分
⑦潤滑油(規定量)	1台分
⑧基礎ボルト・ナット	1台分

3. 空気槽

- (1) 空気槽1本の容量は、連続操作で3回以上始動可能なものとする。
- (2) 空気槽の仕様は、設計図書による。

6-8-6 給油(潤滑油)系統設備

1. 共通事項

- (1) 原動機及び動力伝達装置等に潤滑油を強制給油する場合は、十分な容量を有する潤滑油系統設備を設置するものとする。
- (2) 潤滑油系統設備は、潤滑油ポンプ、初期潤滑油ポンプ、潤滑油濾過器及び潤滑油冷却器より構成する。

2. 潤滑油ポンプ

- (1) 潤滑油ポンプの容量は、設計図書による。
- (2) 潤滑油ポンプの仕様は、設計図書による。

3. 潤滑油濾過器及び潤滑油冷却器

- (1) 潤滑油濾過器及び潤滑油冷却器の仕様は、設計図書による。

6-8-7 小配管

1. 小配管の計画・設計・施工

- (1) 受注者は、必要な箇所にドレン配管を設置するものとする。
- (2) 消防法の適用を受ける燃料系統は、壁貫通部処理、可とう伸縮継手設置等について十分に配慮するものとする。

なお、口径40mm以上の油配管の接続は、ねじ継手を避けフランジ継手又は溶接継手を用い、パッキン並びにシール材は、耐油性のものを使用するものとする。

- (3) 小配管は、設備の運用や維持管理において用途や内部流体の種別の把握が容易なように、系統別に色分けを行う。また、流体の移動方向を矢印にて表示する。
- (4) 温度上昇による管内圧力上昇を防止するため、閉鎖された配管区間のない構造とする。

2. 小配管の材質

小配管の材質は、次によるものとし、詳細については設計図書によるものとする。

- (1) 水系統及び満水系統は配管用ステンレス鋼鋼管で、管厚はスケジュール20とする。
- (2) 空気系統は銅管(Cut)とし、管厚は外径8mmで1.0mm以上、10mmから20mmで1.2mm以上とする。
なお、口径20mm以上については、配管用ステンレス鋼鋼管・スケジュール40とする。
- (3) 使用最高圧力1MPaを超える作動油及び潤滑油系統には、圧力配管用炭素鋼鋼管(STPG)を使用するものとする。

口径350mm～700mmの排気管系統の配管には、管厚6mmの配管用アーク溶接炭素鋼鋼管(STPY)とす

る。

第9節 監視操作制御設備及び電源設備

6-9-1 一般事項

第2章第2節操作制御設備、第2章第3節高圧設備及び第4節低圧設備による。

6-9-2 監視操作制御方式

1. 一般事項

(1) 監視操作方式の各操作の定義は次によるものとする。

機側操作：機器の側からの操作

機場集中：機器から離れた場所からの操作

遠隔：揚排水機場から離れた管理所からの操作

(2) 主ポンプ、系統機器等の監視操作場所は、機側操作及び機場集中操作によるものとする。

また、遠隔操作は、機場集中操作と同様にポンプ設備周辺の安全を確認できるよう配慮したものとし、特に、機場の簡素化、合理化を図り、運転操作を簡略化し、信頼性の高い監視操作機能を有したものとし、その詳細は設計図書によるものとする。

(3) 操作は、機側操作を優先としインタロックを行うものとする。

(4) ポンプ設備の操作方式は、運転員の熟練、維持管理の容易さ、信頼性の向上等を目的とするために、同一形式は、同一操作方式とする。

(5) 排水ポンプ設備の操作は、始動時に多くの操作を必要としない連動運転操作とし、機側での単独運転操作も可能なものとする。

(6) 揚水ポンプ設備の操作方法は、設計図書に明示する場合を除き連動運転操作とし、機側での単独運転操作も可能なものとする。

(7) 受注者は、遠隔操作盤等を設置する場合、機場集中又は遠隔で操作を行う場合の CCTV 装置、音声警報装置、進入防止センサ等の機能を有効に発揮できる場所に設置するものとする。また、機器故障に際し予備機に自動切替を行うなどのシステム構成及び始動・停止時の信頼性向上も考慮するものとする。

(8) 受注者は、定常的な状態保持を行う燃料移送ポンプ、空気圧縮機、屋内排水ポンプ及び取水ポンプ等は、液面スイッチや圧力スイッチ等により自動運転が可能なものとする。

(9) 設計図書に明示がない限り主ポンプ及び自家発電設備は、運転中一時停止した時には、再び始動操作を行わなければ始動しない回路を構成するものとする。

ただし、設計図書で自動開始方式が明示されている場合は、ポンプ設備及び送水システムに支障がないことを確認する回路を構成し、安全な運転を続行できる方式とするものとする。

(10) 直流電源設備及び自動運転を行う系統機器は、停電後、電源回復とともに機能できる状態に自動復帰するものとする。

(11) 「遠隔、機場集中」と「機側」の切換操作は機側のみ可能とする。

第6章 揚排水ポンプ設備

また、系統機器の「常用」と「予備」の切換操作、自動運転する系統機器の「自動」と「単独」の切換えは機側のみで可能とする。

なお、遠隔からの強制切換又は操作がある場合は設計図書によるものとする。

2. 運転条件及び始動条件

機場集中操作及び機側操作を行う揚排水ポンプ設備の主ポンプ運転操作方式及び始動条件は、設計図書で明示する以外は、適用する技術基準等により決定し、監督職員の承諾を得るものとする。

3. 監視操作制御機器

- (1) 監視操作制御用機器の設置場所は、機器の機能が正しく発揮される場所で、かつ取扱いの容易な場所とするものとする。
- (2) 周囲の環境条件は、JEM 1425、JEM 1265 等によるものとし、これ以外の場合は設計図書で明示するものとする。
- (3) 運転操作や故障保護用に用いるセンサ類の仕様は、設計図書による。
- (4) 運転操作のセンサ電源は、AC100V 又は AC200V、故障保護用のセンサ電源は、DC100V 又は DC24V とする。
- (5) 精度及び設定値は、監督職員の承諾を受けるものとする。

なお、設定値は、現地で変更が可能なものとする。

4. 故障保護

主ポンプ設備及び自家発電設備等は、故障保護を講ずるものとし、重故障に対しては、非常停止、ベル警報及び重故障表示を、軽故障に対しては、ブザー警報及び軽故障表示を行うものとし、ベル警報又はブザー警報は警報時間の設定を調節できるものとする。

なお、故障項目は、設計図書で明示する以外は、適用する技術基準等により決定し、監督職員の承諾を得るものとする。

6-9-3 監視操作制御設備

1. 一般事項

- (1) 監視操作制御設備は、次の機能等を持つ設備により構成し、用途、規模、主原動機の種類、運転操作方式等を考慮し必要機能を有するもので、構成、仕様等については、設計図書による。
 - ①監視操作機能
 - ②制御機能
 - ③運転支援機能
 - ④動力供給機能
 - ⑤計測機能
 - ⑥安全確認機能
 - ⑦遠隔監視操作機能
- (2) 受注者は、監視操作制御設備の雷対策、耐震対策、耐水又は浸水対策について、適切な対策について配慮を行うものとする。

2. 監視操作機能

- (1) 機場集中の監視操作機能は、設計図書で明示する以外は次によるものとする。

第6章 揚排水ポンプ設備

- ①監視機能は、施設全体の状態を監視しやすいように、機器の状態・故障表示や各種計測値表示及びシステム系統などを表す機能を装備したもので、詳細は、設計図書によるものとする。
 - ②始動、停止、操作方法の切換え等を行う操作機能は、設計図書で明示する以外は、誤動作を防止するために「選択」と「実行」の2挙動操作とし、操作手順に合わせた操作スイッチの配置など操作性を配慮したものとする。
- (2) 機側の監視操作機能は、設計図書で明示する以外は次によるものとする。
- ①主ポンプの機側操作機能は、各機器の状態を目視確認しながら操作が行えるように、ポンプ1台ごとに分散させるものとし、直属機器、吐出弁等の単独操作が可能なものとする。
 - ②系統機器の機側での操作機能は、系統別機器ごとに分散させるものとする。
 - ③機場集中での監視操作が機能しない場合でも、機側で単独運転が可能なものとする。
 - ④機側操作盤の盤形式は、設計図書で明示した場合を除き、閉鎖自立形又はスタンド形で、構造は前面扉、後面扉、固定又はビス止め引掛け式構造とする。
- (3) 設備の構成
- ①機場集中による監視操作機能の構成は、監視機能と操作機能を一体化した構成とするものとし、装置の種類については設計図書によるものとする。
また、施設規模に応じて大型スクリーン等の大画面監視装置が設計図書で明示されている場合は、視認しやすい機器を選定するものとする。
 - ②機側は、監視機能と操作機能を一体化した構成とする。
- (4) 監視操作項目
- 主ポンプと自家発電装置における状態表示、計測、操作等の名称及び適用は、設計図書で明示する以外の項目については、適用する技術基準等により決定し、監督職員の承諾を得るものとする。
- ### 3. 制御機能
- (1) 保護・インタロック回路、表示回路等の機能を有し、操作指令を受けて各機器の単独・半連動・連動・自動等の運転制御を行う制御機能の選定は、設計図書に示す運転制御方法に基づき、水位変化、管路抵抗の経年変化、並列・直列運転等の運転台数、管路の合流・分岐等の条件がポンプ運転の特性上の制約に干渉しないものとする。
 - (2) 受注者は、設計図書で遠隔操作機能、運転支援機能等の機能と連携したシステム構成のために、PLC等により制御回路を構成することを明示した場合は、それぞれの機器ごとに独立した制御機能に分割し、万一の不具合時に影響が拡大しないように配慮するものとする。
ただし、機側単独制御機能及び保護回路は、バックアップを考慮しハードリレーによる制御回路とするものとする。
- ### 4. 運転支援機能
- (1) 運転支援装置は、運転支援機能、故障対応支援、記録・情報管理を行うことによって、確実な施設の運転、異常時の速やかな対応、合理的な維持管理を図ることを可能にするために設置されるものであり、必要な機能は設計図書によるものとする。
 - (2) 運転支援機能に係る設備の構成は、次によるものとし、それぞれの設備構成は設計図書によるものとする。
 - ①データ処理機能・グラフィック処理機能

- ②ディスプレイ機能
- ③入力機能
- ④補助記憶機能
- ⑤印字出力機能
- ⑥無停電電源機能
- ⑦インタフェース機能

5. 動力供給機能

(1) 動力供給に係る設備構成については、設計図書に明示した場合を除き次によるものとする。

- ①主機が電動機及び大容量の電動機の場合等には、電動機制御盤(ポンプ制御盤)を採用するものとする。
- ②系統機器盤は、制御が単純で電動機負荷も小さい場合は、一般閉鎖型とし系統機器が多くなる場合は、コントロールセンタ形を採用するものとする。
- ③盤内に収納する配線用遮断器、電磁接触器等は、主ポンプ直属あるいは共通系統機器ごとに系列化して配置するものとする。

(2) 電動機の過負荷保護は、設計図書で明示のない場合は次によるものとする。

- ①低圧電動機の場合は、過負荷継電器(サーマルリレー)とする。
なお、水中モータポンプ等の始動時間が短く、過負荷耐量の小さい電動機には、2E又は3Eリレーを使用する。
- ②高圧電動機の場合は、過電流継電器又は2E、3E継電器を使用する。
- ③各継電器は、電動機の始動電流で誤動作せず、電動機定格の120%~130%負荷で確実に動作するものを選定するものとする。

(3) 回転速度制御のために一次周波数制御(インバータ制御)を行う場合は、適切な高調波対策を行うものとする。

また、高調波は、電源供給元にも影響を及ぼすので関連規制に準じた対策を施すものとする。

(4) 受注者は、電動機の回路に力率を90%以上になるように、力率改善コンデンサを設置するものとする。

(5) 始動制御用機器は、次の構造としその選定は設計図書によるものとする。

- ①かご形電動機は、Y-△始動、リアクトル始動、コンドルファ(特殊含む)始動とし、インバータ制御を行う場合は、インバータ始動とする。
なお、始動用のリアクトルや変圧器は、電動機制御盤内に収納するものとする。
- ②巻線形電動機は二次抵抗器始動とし、金属抵抗器又は液体抵抗器とする。

6. 計測機能

(1) 計測機能について設計図書に明示する以外は、次の項目を満足するものとする。

- ①排水ポンプ設備では、内外水位、圧力、温度、運転時間、運転回数、燃料消費量、燃料貯油量、吐出弁開度の測定ができるものとする。
- ②揚水ポンプ設備は、吸・吐出槽水位、揚水量、圧力、温度、運転時間、運転回数、電圧、電流、電力、力率、周波数、吐出弁開度の測定ができるものとする。

(2) 受注者は、計装装置の設置位置について地形条件、施設の構造及び環境条件に配慮するものとし、

第6章 揚排水ポンプ設備

検出部の特性劣化、防錆を考慮した機器・材料を選定するものとし、監督職員の承諾を得るものとする。

なお、設計図書で特に耐雷保護用の保安器の設置、耐雷性に優れた光ファイバーケーブルの採用について明示がある場合は、適切な機器を選択するものとする。

①水位測定装置は、設計図書及び次に示す場合を除き、第4章水門設備による。

- ・水位計盤は、水位を中央監視盤等にデジタル表示できる構造のものとする。
- ・水位計用の電源を独立して設ける場合は、盤内に組み込むものとし、自動充電装置で蓄電池は、鉛蓄電池又はアルカリ蓄電池とし、選定は、設計図書によるものとする。
- ・水位計盤に吐出量演算装置を設ける場合は、誤動作等の生じにくい信頼性の高いものを使用する。
- ・水位計盤の構造は、閉鎖自立形の前面扉、後面扉又は固定又はビス止め引掛式構造とし、内部のぞき窓を前面扉に取付けたものとする。

②流量計については、設計図書に明示する場合を除き、第4章水門設備 4-7-8 による。

7. 安全確認機能

- (1) 受注者は、設計図書に明示する安全確認装置について、設置条件を考慮の上、設置箇所等を選定し、監督職員の承諾を得るものとする。
- (2) 画像監視機能は、設計図書で明示する以外は、CCTV を用い、監視対象・監視目的に応じてハウジング構造や旋回・ズーム等の機能の付加や感度、照明による道路交通への影響・周辺住民への支障等について十分に配慮しなければならない。
- (3) 画像伝送は、設計図書による。

なお、設計図書で明示する以外は、光ファイバーネットワークとする。

8. 遠隔監視操作機能

- (1) 安全管理上、揚排水機場を定期的に巡回点検を行うことを前提とする。
- (2) 受注者は、遠方管理所と機場間の監視情報と操作情報を相互に確実に伝送する方式とし、機場側の画像情報を遠方側へ送信する場合も同様とする。
- (3) 受注者は、遠隔監視操作機能について設計図書で明示する以外は、次を基本として監督職員の承諾を得るものとする。
 - ①遠隔化システムにおける各施設の制御回路は、機場側で設置するものとする。
 - ②施設一遠隔の操作切換スイッチは、施設側に設け、操作は施設側機側を最優先するものとする。
 - ③遠隔からの設備操作は、水門、樋門、主ポンプ、自家発電装置、除塵設備の主要設備のみとし、これらの機器と連動運転する系統機器や自動運転する系統機器の単独操作は行わないものとする。
 - ④遠隔操作は、二挙動方式あるいはCRT上における対話方式等を採用するものとする。
 - ⑤遠隔操作において、始動条件が満足しない場合の対応策として、始動インタロック項目の一部を解除する「強制」モードを設けるものとする。

ただし、状況確認に必要な監視・計測情報が得られる場合とする。

- (4) 遠隔監視操機能を設置する場合は、次の事項に留意するものとする。

①センサで検知できないトラブル

第6章 揚排水ポンプ設備

- ②発生したトラブルの、遠方での修復の可能性と修復ができない場合の手段
- ③遠隔監視操作装置運用後のトラブルシューティングのあり方
- ④万一故障が発生した場合の温度、圧力、流量、水位等のデータ記録

6-9-4 系統機器盤

1. 系統機器盤は、商用又は自家発電設備からの低圧電源を、各系統機器に分岐するとともに、補助継電器盤等からの制御信号により各補助動力回路の開閉等を行うものとする。
2. 主ポンプ直属系統機器と共通系統機器用動力制御回路は、盤内において区分整理して配置するものとする。
3. 系統機器盤は、操作対象の電動機ごとに配線用しゃ断器及び電磁接触器等を設けるものとし、配線用しゃ断器は、過負荷、短絡の保護が確実にできるものとする。
なお、漏電保護は電気技術基準に基づいて行うものとする。
4. 電動機は、個々に進相コンデンサを設け改善後の力率を90%以上にするものとする。
5. 電動機容量が3.7kWを超える回路には、始動電流を抑制する始動器クローズドトランジェントタイプスターデルタ始動器を設けるものとするが、ON-OFF頻度が激しい場合はこの限りではない。
ただし、開放形スターデルタ又は直入始動とした場合でも、自家発電設備等の容量が増加しない場合はこの限りでない。
6. 負荷容量が11kW以上のものについては、電流計を設けるものとする。
7. 系統機器盤には、必要な保護装置、継電器類を設けるものとする。
8. 系統機器盤は、JEM 1265(低圧金属閉鎖型スイッチギア及びコントロールギア)又はJEM 1195(コントロールセンタ)によるものとし、選定は設計図書によるものとする。
なお、盤の構造は、低圧閉鎖配電盤は閉鎖自立形の前面扉、後面扉又は固定又はビス止め引掛構造とし、コントロールセンタは多段積閉鎖自立形前面引出し式とする。
9. 自己励磁現象を防止するため、進相コンデンサごとに電磁接触器を設けるものとする。

6-9-5 予備品

受注者は、監視操作制御設備等には、次に示す部品のうち当該設備に使用した部品を予備品として納入しなければならない。

- | | |
|---------------------|--------------|
| 1. ランプ、制御回路ヒューズ | 現用の10%(最低1個) |
| 2. LED ランプ | 現用各種ごとに1個 |
| 3. 補助継電器類 | 現用各種ごとに1個 |
| 4. 電力ヒューズ(設置している場合) | 各種ごとに1組(三相分) |
| 5. 予備品箱 | 1式 |

第10節 角落し設備

6-10-1 一般事項

1. 角落しの構造

角落しは、設計図書に示される水位等の荷重条件に対して強度、剛性を有するものとし、運搬及び保管等を考慮し、適宜分割した構造のものとする。

2. 角落しの形式

角落しの形式は、スライド式とし、水密方式は設計図書による。

3. 角落しの材料

角落しに使用する材料は、使用条件、水質等を考慮したものとする。

4. スキンプレート

スキンプレートの方向は、設計図書に明示した場合を除き水圧側とする。

5. 角落しの仕様

角落しの仕様は、設計図書及び第4章水門設備による。

6-10-2 構造計算

1. 構造計算

構造計算は「ダム・堰施設技術基準(案)」による。

6-10-3 吊込装置

1. 吊込装置

(1) 角落し設備に設ける吊込装置は、自動着脱可能で操作の容易なものとする。

(2) 吊込装置は、角落しの1ブロック重量に適合した容量のものとする。

第11節 クレーン設備

6-11-1 一般事項

1. 天井クレーンの設計

(1) 天井クレーンは、「クレーン等安全規則」、「クレーン構造規格」、JIS等に準拠したものとし、安全でかつ正確な運転ができるとともに、耐久性が高く、維持管理の容易な構造とする。

製作は、労働基準監督署の製造認可を受けた工場で行うものとし、計算書及び設置届の作成にあたっては、設置箇所の状況を調査検討の上行うものとする。

(2) 主桁は、設計図書によるものとする。なお、手動式の場合はプレートガーダ構造とし、電動式の場合は箱桁構造、プレートガーダ構造又はトラス桁構造とする。

なお、たわみは、定格荷重を中央で吊った時にスパンの1/800以下とするものとする。

2. 走行レール

(1) 走行レールは、JISに規定のレールを使用するものとし、全負荷運転に対しても安全なものとする。

る。

(2) 走行レールは、レールガーダ上に水平、平行に芯出し調整し、フックボルト等により安全かつ堅固に取付けるものとする。

3. 横行レール

横行レールは、角鋼又は JIS のレールを使用するものとし、全荷重に対しても安全なもので主桁上に水平、平行に芯出し調整し、溶接又はクリップボルト等により安全かつ堅固に取付けるものとする。

4. 各装置の配置

各装置の配置は、全荷重を吊った時、車輪にかかる荷重ができるだけ均一になるようにするものとする。

5. 地震時の落下防止対策

主桁及び巻上げ装置が、地震時に外れ、落下することのないよう、落下防止装置を設けるものとする。

6-11-2 手動式天井クレーン

1. 手動式天井クレーンの設計

手動式天井クレーン(トロリ形、チェーンブロック付形等)は、走行、横行、巻上下の操作が全て手動で行えるものとする。

2. 巻上装置

巻上装置は、設計図書によるものとする。なお、主桁に上載又は懸垂する形式とする。

3. 操作チェーン

操作チェーンは、走行、横行、巻上下とも各々独立したもので、チェーン下端と操作床面との間隔は 30 cm 程度とし、チェーン操作時に、はずれのない構造とする。

4. 軸受

軸受は、ころがり軸受を使用するものとし、無給油で 1 年間の操作が可能なものとする。

なお、給油が必要な場合、各軸受は給油が容易に行える構造とする。

5. 安全装置

(1) 走行レール、横行レールに、車輪止めを設けるものとする。

(2) 巻上装置には、自然落下防止の機構を設けるものとする。

6. 手動式天井クレーンの材料

手動式天井クレーンに使用する材料は、設計図書で特に明示がない場合は、次によるが、監督職員の承諾を得るものとする。

第6章 揚排水ポンプ設備

手動式天井クレーンの主要材料

使用箇所	材料名	材料記号
主桁、サドル、フレーム	一般構造用圧延鋼材	SS400
歯車	機械構造用炭素鋼鋼材	S45C
軸	機械構造用炭素鋼鋼材	S45C
ドラム	一般構造用圧延鋼材	SS400

7. 付属品

手動式天井クレーンには、次のうち設計図書に示されたものを具備するものとする。

- | | |
|------------------------|------|
| (1) 給油器具(トロリ形のみ) | 1 基分 |
| (2) グリース(18 ㍓入・トロリ形のみ) | 1 缶 |
| (3) 玉掛用ワイヤ | 1 基分 |
| (4) 標準付属工具、工具箱(トロリ形のみ) | 1 基分 |
| (5) 走行レール及び取付具 | 1 基分 |

6-11-3 電動式天井クレーン

1. 電動式天井クレーンの構造

- (1) 電動式天井クレーン(トロリ形、ダブルレールホイスト形等)は、走行、横行、巻上下が全て電動機で駆動できるものとする。

操作は、ポンプ場内の床面にてクレーンクラブ又はホイストから吊り下げた押釦スイッチ又は無線装置により操作が行えるものとする。

- (2) クラブフレーム又はホイストフレームは、溶接枠組構造とし、横桁に巻上装置を堅固に取付けるものとする。

2. 巻上装置

巻上装置は、電動機より制動用ブレーキ、減速装置を経てドラムを駆動する構造とする。

なお、ブレーキは荷重の保持に適合した容量とし、速度制御用のブレーキを設ける場合は、設計図書によるものとする。

3. ロープ溝

ドラムのロープ溝は、機械切削としドラムの直径はロープ径の20倍以上とする。

なお余長は、3巻以上をとるものとする。

4. 電動機

電動式天井クレーンに使用する電動機は、設計図書に明示した場合を除き次によるものとする。

(1) 巻上下用

巻線形三相誘導電動機(抵抗器付)・・・トロリ形

かご形又は特殊かご形三相誘導電動機・・・ダブルレールホイスト型

第6章 揚排水ポンプ設備

(2) 横行、走行用

かご形又は特殊かご形三相誘導電動機・・・ブレーキ内蔵形

5. 制御盤

電動式天井クレーンには、制御盤を設けるものとし、制御盤は第2章機器及び材料に準拠したものとする。

盤には、しゃ断器、電磁接触器、継電器類等を設け操作が確実に出来るものとする。

6. 集電方式

集電方式は、トロリ形の場合トロリホイール式又はシュー方式とし、機械の動揺などにも脱線のおそれがなく、一定の接触圧力をもって安全に電流を伝えるものとする。

また、ダブルレールホイスト形の場合は、カーテンレール式、トロリホイール式、ケーブルキャリア式等とし、設計図書で明示するものとする。

7. トロリ線

トロリ線は、絶縁トロリとする。

8. 安全装置

(1) 走行レール、横行レールには車輪止めを設けるものとする。

(2) 過巻防止装置、通電確認ランプ等を設けるものとする。

9. 電動式天井クレーンの材料

電動式天井クレーンに使用する材料は、設計図書で特に明示がない場合は、次によるが、監督職員の承諾を得るものとする。

電動式天井クレーンの主要材料

使用箇所	材料名	材料記号
主桁、サドル、フレーム等	一般構造用圧延鋼材	SS400
ドラム	一般構造用圧延鋼材 又は 炭素鋼鋳鋼品	SS400 又は SC450
シーブ	ねずみ鋳鉄品	FC250
歯車	機械構造用炭素鋼鋼材 又は 炭素鋼鋳鋼品	S45C 又は SC450
車輪	炭素鋼鋳鋼品	SC450 又は SCMn

10. 付属品

電動式天井クレーンには、次のうち設計図書に示されたものを具備するものとする。

(1) 走行レール及び取付具

1 基分

第6章 揚排水ポンプ設備

(2) クレーン電源箱(2次側ケーブル含む)	1基分
(3) 集電装置	1基分
(4) 桁下灯	1基分
(5) 給油装置	1基分
(6) グリース(18㍑入り)	1缶
(7) 玉掛用ワイヤ	1基分
(8) 移動指示板(東西南北)	1基分
(9) 標準付属工具、工具箱	1基分

第12節 除塵設備

6-12-1 一般事項

1. 除塵設備の構造

- (1) 構造及び性能は、設計図書に示す設計条件、仕様に対して十分な機能を有し、耐久性、安全性、操作性及び保守管理を考慮するとともに高頻度、長時間運転における高い信頼性を確保したものでなければならない。
- (2) 輸送限界、経済性、施工性等を十分に考慮するものとする。
- (3) 除塵設備は流入する塵芥を確実に除去でき、堅牢で安全確実な操作ができるものとしなければならない。
- (4) 除塵設備の回転部等の危険箇所には、接触防止のために安全カバー等を設けるものとし、取外し可能な構造で必要に応じて点検窓を設けるものとする。
- (5) 除塵設備の各部の強度は、安全率を考慮し、腐食、摩耗のおそれがある部材については、余裕厚を考慮するものとする。
- (6) 掻き揚げ装置は水中に浮遊する塵芥の掻き揚げ及び搬送設備への投入が確実にできる構造とする。
- (7) 除塵機上流に設置される網場、防塵柵、一次スクリーンは設計図書による。
- (8) 点検用マンホールや除塵機用の水位検出装置用の孔は設計図書による。

6-12-2 バースクリーン

1. バースクリーンの構造

- (1) 揚水機場でのポンプ保護と防護柵を兼ねたスクリーンは、設計図書による。特に明示がない場合は、手掻き除塵方式を採用するものとする。
- (2) バースクリーンは浮遊物の衝突、水位差による水圧等に耐えられる構造とするものとする。
- (3) バースクリーンの傾斜角度は設計図書による。特に明示がない場合、傾斜角度(θ)は定置式除塵機で75度、手掻き式で45度～60度を基本とし、監督職員の承諾を受けるものとする。
- (4) バースクリーン目幅は設計図書による。
- (5) バースクリーン設計水位差は設計図書による。

- (6) バースクリーンはひずみを取り除いたスクリーンバーを等間隔に配置し、堅固にフレームへ固定するものとする。

なお、設計図書で特に明示がない限り、スクリーンバーの板厚は9mm以上とするものとする。

6-12-3 レーキ形定置式除塵機

1. レーキ形定置式除塵機の構造

- (1) レーキ形定置式除塵機は、水路ごとに独立した掻き揚げ装置を有し、逆転可能な構造のものとする。レーキ形往復式除塵機は所定のストロークに対し開閉が確実であり、いかなる位置においても開閉が可能でなければならない。

- (2) レーキ形定置式除塵機は、駆動装置、ガイド、レーキ、レーキチェーン、軸、スプロケット、バースクリーン等から構成され、塵芥をレーキにて連続的に掻き揚げ、コンベヤ上に排出する構造のものとする。

2. 駆動装置

- (1) 駆動装置には、電動機、減速機等を使用し、駆動軸への伝達はローラチェーン等の確実な方法により行うものとする。

また、ローラチェーンは、張り調整のできる構造とする。

- (2) スプロケットホイールの歯は、機械切削とし耐摩耗性に優れたものとする。

3. ガイド、補助スクリーン

- (1) ガイドは、形鋼、鋼板製とし、溶接又はボルトで組立て、ひずみ、曲がり等のないものとする。

- (2) 回動式のガイドレールは、掻き揚げ側及び戻り側に設けレーキガイドに堅固に固定するものとする。

- (3) ガイド上端部には、レーキチェーンの張り調整が容易に行える機構を設けるものとする。

- (4) ガイド部は、塵芥が付着しにくい構造とする。

- (5) 本体スクリーンの前面下部には、補助スクリーンを設け、除塵機本体下部の塵芥を掻き揚げやすい構造のものとする。

4. エプロン

- (1) エプロンは、裏面に適切な補強を行い、ひずみのないものでガイド及び桁材に強固に取付けるものとする。

5. レーキ及びレーキチェーン

- (1) レーキは、レーキチェーンに堅固に取付け、等間隔に配置するものとする。

- (2) レーキには、バースクリーンのピッチに合った爪を設け、能率良く塵芥を掻き揚げることができるものとする。

なお、レーキのかみ込み寸法は、微調整ができるものとする。

- (3) レーキは、両壁に設けたガイドレールに沿って、円滑に移動できる構造とする。

- (4) レーキチェーンは、ローラ及びリンクプレート等から構成され、ガイドレール及びスプロケットから脱輪することのないようにするとともに、十分な強度を有するものとする。

6. 開閉装置

- (1) ワイヤロープ式のレーキ開閉装置はレーキ昇降、レーキ開閉とも兼用のドラム軸にて駆動し、所

第6章 揚排水ポンプ設備

定の位置で開閉用のロープだけを電動シリンダで伸縮させる構造とする。

- (2) レーキアーム開閉装置は電動シリンダ又は油圧シリンダを用い、レーキアームをスクリーン面に対し、所定の角度に保持できる構造とする。

レーキ下降時、水面付近におけるレーキ爪先とバースクリーン面との間隔はレーキ奥行きと同等以上とする。

7. 主要軸受部の給油

主要軸受部の給油は、設計図書で特に明示がない限り集中給油とする。

8. 安全装置

安全装置として駆動装置に、トルクリミッタ等の過負荷防止装置を設けるとともに、必要な保護継電器を設けるものとする。また、寸逆動作においても問題のない構造とする。

9. 電動機

除塵機に使用する電動機の仕様は、設計図書による。

10. 主要材料

レーキ形定置式除塵機に使用する主要材料は、設計図書によるほか適用する技術基準に準拠するものとする。

6-12-4 レーキ形移動式除塵機

1. レーキ形移動式除塵機の構造

- (1) レーキ形移動式除塵機は、各水路を移動し、除塵作業を自動運転により行うことができるものとする。
- (2) レーキ形移動式除塵機は、車体及び駆動装置、ケーブル巻取装置、レーキ、搬送装置、走行レール、ガイドレール付スクリーン等で構成し、塵芥をレーキで掻き揚げ、車体内のホップに貯え、塵芥を搬出する作業が順次行える構造とする。

2. 車体及び駆動装置

- (1) 車体は、形鋼及び鋼板製のものとし、溶接又はボルトで組立て、塵芥の掻き揚げ及び移送に耐え得るものとする。
- (2) 車体には、設計図書で示す量の塵芥を貯留するホップを内蔵し、ホップはレーキからの塵芥をエプロンに落下することなく受け入れることのできる構造とする。
- (3) ホップ底部に取付ける排出用のベルトコンベヤは、引継ぎに適した速度で塵芥を搬出することができるものとする。
- (4) 車体の前部には作業に適した運転室を設け、操作員による操作ができるものとする。
- (5) 駆動装置には、電動機、減速機等を使用し、駆動輪への伝達は、ローラチェーン等の確実な方法により行うものとする。
- また、ローラチェーンは、張り調整のできる構造とする。
- なお、走行速度の制御方式については、設計図書による。
- (6) 車体には、転倒防止装置を設けるものとする。
- (7) 車体には、移動に伴いレール面が清掃されるようスクレーパを設けるものとする。

第6章 揚排水ポンプ設備

3. ケーブル巻取装置

ケーブル巻取装置は、車体の走行に合わせてケーブルに無理な張力を与えないで、繰出し及び巻取りができるものとする。

4. レーキ

レーキは、車体停止位置で正確にガイドレール及びバースクリーンに合わせるものとし、掻き揚げ時に、ガイドレールから脱落しない構造とする。

また、ガイドレールは、車体にも設け、エプロンに沿ってレーキを誘導するものとする。

5. 搬送装置

搬送装置は、貯留塵芥をホoppaから車体外へ搬出するものとする。

6. 安全装置

安全装置として駆動装置にトルクリミッタ等の過負荷防止装置及び保護継電器を設けるものとする。また、寸逆動作においても問題のない構造とする。

7. 電動機

除塵機に使用する電動機の仕様は、設計図書による。

8. 主要材料

レーキ形移動式除塵機に使用する主要材料は、設計図書によるほか適用する技術基準に準拠するものとする。

6-12-5 ネット形除塵機

1. ネット形除塵機の構造

(1) ネット形除塵機は、水路ごとに独立して設け、チェーンに取付けられたスクリーンフレーム等を回転させ、上部で噴射水により逆洗する構造とする。

(2) ネット形除塵機は、ハウジングフレーム、駆動装置、チェーン、スプロケット、スクリーンフレーム、ガイドレール、洗浄ポンプ等で構成し、塵芥をスクリーンにより連続的に引上げ、逆洗して洗浄水とともに床溝等から外部に搬出するものとする。

(3) ハウジングは、フレーム上部、上部スプロケット等を固定密閉して、洗浄水及び逆洗された塵芥を床溝等に導く構造とし、左右にのぞき窓を設けるものとする。

2. 駆動装置

駆動装置は、ハウジングの上部に設け、電動機、サイクロ減速機等を使用し、駆動軸への伝達は、ローラチェーンによるものとする。

また、ローラチェーンは、張り調整のできる構造とする。

3. ガイドフレーム

ガイドフレームは、スプロケットとチェーンガイドを支持し、スクリーンフレームからの水圧を受け止めるとともに、水路下部でスクリーンフレームと水路底の隙間をカバーする構造とする。

また、チェーンガイドの上部には、チェーンの張り調整が行える機構を設けるものとする。

4. チェーン

チェーンは、ローラ及びリンクプレートで構成し、耐摩耗性と強度を有するものとする。

第6章 揚排水ポンプ設備

5. スプロケットホール及びチェーンの歯

スプロケットホイール及びチェーンの歯は、滑らかな動作伝達を行い耐摩耗性に優れたものとする。

また、スプロケットホイール軸は、ねじれに対して所要の強度を有するとともに、異常負荷に対する保護装置としてシャープピン等を設けるものとする。

6. スクリーン及びスクリーンフレーム

スクリーン及びスクリーンフレームはチェーンに固定し、スプロケットホイールにより支障なく回転できるものとし、塵芥の掻き揚げ、逆洗に適合した構造とする。

7. 洗浄ポンプ

洗浄ポンプは、水中モータポンプをネット形除塵機の下流側に設置し、逆洗ノズルにより全幅を洗浄し得る揚程及び容量を有するものとする。

8. 駆動装置

駆動装置には、安全装置としてトルクリミッタ等の過負荷防止装置及び保護継電器を設けるものとする。

9. 電動機

除塵機に使用する電動機の仕様は、設計図書による。

10. 主要材料

ネット形除塵機に使用する主要材料は、設計図書によるほか、適用する技術基準等に準拠するものとする。

6-12-6 搬送設備

1. 一般事項

- (1) 搬送設備の基本仕様は、設計図書による。
- (2) 輸送限界、経済性、施工性等を十分に考慮する。
- (3) 搬送設備は除塵機により掻き揚げ、投入された塵芥を確実に貯留設備等まで搬送し、堅牢で安全確実な操作ができるものとしなければならない。
- (4) 搬送設備の回転部等の危険箇所には、接触防止のために安全カバー等を設けるものとし、取外し可能な構造で必要に応じて点検窓を設けるものとする。

また、コンベヤ側部には、非常時、直ちにコンベヤを停止できる引綱式非常停止スイッチを備えるものとする。

- (5) 各部の強度は、安全率を考慮し、腐食、摩耗のおそれがある部材については、余裕厚を考慮するものとする。
- (6) 搬送設備に設けるキャリアローラ、リターンローラ及びサイドローラは転がり軸受けを使用し、円滑な転動をするもので強固なものとする。

なお、各ローラ間隔は、適切な間隔に配置すること。

- (7) 歩廊、手摺、階段、踊場等は各部の点検、保守の容易な構造にしなければならない。
- (8) ベルトコンベヤ以外の搬送装置の形式及び仕様は、設計図書による。

2. ベルトコンベヤ

- (1) 水平ベルトコンベヤ及び傾斜ベルトコンベヤは、コンベヤフレーム、駆動プーリ、テールプーリ、

第6章 揚排水ポンプ設備

テークアップ、コンベヤベルト、スカート、キャリアローラ、リターンローラ等から構成し、点検、保守の容易なものとする。

(2) 搬送設備の仕様は次によるものとする。

①水平ベルトコンベヤの仕様は、次によるものとする。

・形 式	20° トラフ形
・ベルト速度	設計図書による
・電 動 機	三相誘導電動機
・駆 動 方 法	設計図書による

②傾斜ベルトコンベヤの仕様は、次によるものとする。

・形 式	ヒレ付ベルトコンベヤ 旋回装置付は設計図書による
・ベルト速度	設計図書による
・傾 斜 角	30° 以内
・電 動 機	三相誘導電動機
・駆 動 方 法	設計図書による

(3) ベルトコンベヤ各部の構造は、次によるものとする。

①駆動プーリは、ゴムラッキングを施しスリップが少なく、動力伝達効率の良いものとする。

②キャリアローラ、リターンローラ及びサイドローラは、ころがり軸受を使用した円滑な転動をするもので強固なものとする。

なお、キャリアローラ、リターンローラ及び自動調芯ローラの間隔は設計図書によるものとする。

③ゴムベルトは、3プライ相当以上としエンドレス加工を施したものとする。

なお、テールプーリには、テークアップ機構を設けるものとする。

④水平ベルトコンベヤの駆動プーリの下側には、スクレーパを取付けるものとする。

また、ベルトの両側面には塵芥落下防止用の当板と、調節可能なようにボルト止めしたゴム板を全長にわたって取付けるものとする。

⑤コンベヤフレームは、形鋼、鋼板製とし溶接又はボルトで結合し、据付面に取付け全荷重に対して耐えられる構造のものとする。

また、風圧等の外力に対しても考慮するものとする。

⑥スカートは、除塵設備からの塵芥排出時、円滑に搬出コンベヤ上に導かれる構造とし、塵芥落下による衝撃、腐食、摩耗等に耐えられるものとする。

(4) ベルトコンベヤには、次のうち設計図書に示されたものを具備するものとする

①スカート及びシュート	1 基分
②特殊工具	1 基分
③非常停止用引綱スイッチ	1 基分
④基礎ボルト・ナット	1 基分

6-12-7 貯留設備

1. 一般事項

- (1) 貯留設備の基本仕様は、設計図書による。
- (2) 輸送限界、経済性、施工性等を十分に考慮するものとする。
- (3) 貯留設備は搬送設備により搬出された塵芥を確実に貯留し、堅牢で安全確実な操作ができるものとしなければならない。
- (4) 各部の強度は、安全率を考慮し、腐食、摩耗のおそれがある部材については余裕厚を考慮するものとする。
- (5) 歩廊、手摺、階段、踊場等は各部の点検、保守の容易な構造としなければならない。

2. ホッパ

- (1) ホッパは、コンベヤから搬送された塵芥を貯留し、下部より排出する装置を有するもので、ホッパ本体、支柱、横桁、点検歩廊、階段、ホッパゲート及び開閉装置等から構成され、点検、保守の容易なものとする。
- (2) ホッパ本体は、アーチング現象防止のための角錐角度を 60° 以上とする。
- (3) ホッパ本体、支柱、横桁、歩廊、階段及びホッパゲートは、鋼製溶接構造とし、支柱は、コンクリート基礎上に基礎ボルトで強固に取付けるものとする。
- (4) ホッパは、点検、保守を容易に行うための階段及び踊場を必要に応じて設けるものとする。
- (5) ホッパ下部には排水口を設けるものとし、排水管又は排水ホースを取付けるものとする。
- (6) ホッパの排出ゲート開閉装置は設計図書による。設計図書で特に明示のない場合は屋外形の電動形パワーシリンダとする。
- (7) ホッパには、次のうち設計図書に示されたものを具備するものとする。

①基礎ボルト・ナット	1基分
②ホッパゲート操作箱	1基分
③水切とい	1基分

第13節 据 付

6-13-1 据付準備

1. 事前確認及び調査等

- (1) 受注者は、据付にあたり機器、部品等の有無を確認するとともに、輸送による破損箇所、不具合等の有無を点検するものとする。
- (2) 受注者は、据付基礎、壁、床の貫通穴等の形状、寸法、箱抜及び差し筋の位置について、据付に支障がないよう事前に調査を行うものとする。

6-13-2 据付作業

1. 据付高さ等の確認

受注者は、据付にあたり据付基準点、副基準点、基準線等を基に、図面寸法により主ポンプその他各

第6章 揚排水ポンプ設備

機器類の軸芯を通る中心線、据付高さ等の確認を行うものとする。

また、主ポンプを複数台据付ける場合は、ポンプ相互の関連についても確認するものとする。

2. 副基準点の保護

副基準点を設定した場合は、据付完了後、移動又は変形しないよう強固な保護等を施すものとする。

3. 施工計画

受注者は据付機材の能力、据付場所による制約条件を考慮し、安全で経済的な工法を選定すること。特にクレーン等による吊上げ、吊り下げは慎重に行い、ワイヤサイズの選定、ワイヤ掛けの位置、保護の方法にも注意し、機器に損傷を与えないように施工するものとする。

4. 運搬方法の留意点

受注者は据付の精度確保上、輸送可能な限り大型ブロックに組立てた製品を現地へ運搬し、据付けること。

5. 据付用ライナ

主ポンプその他各機器類に据付用ライナを使用する場合は、次によるものとする。

- (1) 仮設ライナは、基礎ボルト用箱抜き穴へコンクリートを流し込む前に、本ライナを設置することが困難な場合に設けるものとする。
- (2) レベリングパットを設置する場合には、基礎コンクリート面のチッピングを行った後、十分に清掃し、はく離又は亀裂が生じないように適切な処置を講ずるものとする。
- (3) ライナは、基礎ボルトの両側に設置し、基礎ボルトの間が 500mm 以上の場合は、中間にも設置するものとする。
- (4) ライナは、各ベースの大きさに適合するものを使用し、使用するライナの枚数は勾配ライナ 2 枚、平行ライナ 1 枚及び補助ライナ 1 枚以内とする。
- (5) ライナの勾配は、1/20～1/50 とし、芯出し終了後のライナ重なり代は 70%以上とする。
- (6) ライナは、芯出し後点溶接又はタップ溶接により接合するものとする。

6. 据付用基礎ボルト

主ポンプその他各機器類の据付用基礎ボルトの施工は、次によるものとする。

- (1) 箱抜き穴の清掃を入念に行うものとする。
- (2) 基礎ボルトは、ナット面からねじ山が 3～5 山出るよう固定据付を行うものとする。
- (3) 基礎ボルトは、箱抜き穴へのコンクリートの充填作業中に傾かないよう処置し、基礎ベースのボルト孔の中心に位置するよう施工するものとする。
- (4) 受注者は、基礎ボルト選定及び据付について地震を十分に考慮するものとする。

7. 除塵設備の基礎部の施工

除塵設備の基礎部の施工は次によるものとする。

- (1) あと施工アンカ工法は土木構造物に機器を取付け、アンカボルト箇所の芯出しを行い、ハンマドリルなどで所定の径、深さに孔あけし、孔内の切粉をきれいに排出・清掃した後に、アンカボルトを打込機器を固定すること。
- (2) あと施工アンカ工法における基礎ボルト種類により、適切な孔径の選定を行うこと。
- (3) あと施工アンカ工法におけるアンカボルトの必要強度を確保するため、適切なへりあき寸法とアンカー間隔を選定すること。

第6章 揚排水ポンプ設備

- (4) 箱抜き工法は差し筋とアンカボルトを強固に溶接固定するものとする。
- (5) はつり工法における基礎ボルトの施工は、引張等の荷重に十分耐えるよう躯体鉄筋にアンカボルトを溶接するものとする。
- (6) アンカパット工法は土木構造物施工時に埋設されたアンカパットにライナー等で調整後、正確にボルトで固定するものとする。
- (7) 受注者は、基礎ボルト選定及び据付について地震を十分に考慮するものとする。

8. 芯出し

受注者は、主ポンプその他の各機器類の据付に際して、各部の水平及び鉛直の芯出しを行い、その結果について監督職員の確認を受けるものとする。

9. 維持管理性の配慮

受注者は、主ポンプその他各機器類の据付にあたり、水抜き、油脂交換、排水、点検、保守が容易に行えるよう考慮するものとする。

10. 気象条件

据付に伴う溶接、塗装及びコンクリート打設の際は、気象条件に留意して施工を行うものとする。

11. 構造物及び建屋等のはつり

据付に伴いコンクリート構造物、建屋等をはつる場合は、監督職員の承諾を得るものとする。

12. 天井クレーンの据付

天井クレーンを据付ける場合、機器据付架台の修正をモルタル仕上げのみにより行ってはならない。機器据付の芯出しの高さ修正が必要な場合はライナーにより行うものとする。

13. デフレクション測定

主原動機用ディーゼル機関及び自家発電設備(ディーゼル機関)のエンジンデフレクション測定は、機械工事施工管理基準(案)に沿って行うものとする。

14. 弁類の据付

受注者は、弁類の据付に際して次の事項に留意するものとする。

- (1) 流水方向の確認を行うものとする。
- (2) 弁内部の異物混入の有無の確認を行うものとする。
- (3) ボルトは、片締めしないよう反対側と交互に均一に締付けるものとする。

15. 吸吐出管の据付

受注者は、吸吐出管の据付に際して、次の事項に留意するものとする。

- (1) 主ポンプを基準として、流れ方向に管接続を行うものとする。
なお、遊動フランジ短管は、規定の遊動量を確保するものとする。
- (2) 吸吐出管を据付ける場合には、配管自重を主ポンプ、弁類等に負担させないものとする。
- (3) フランジ面は良く清掃し、フランジ面で偏心が生じないようにパッキンを取付けるものとする。
- (4) ボルトは一方方向から片締めせず、反対側と交互に均一に締付けるものとする。

第7章 ダム施工機械設備

第1節 通 則

7-1-1 適 用

この章は、ダム施工機械設備(骨材生産・貯蔵・輸送設備、コンクリート生産設備、コンクリート打設設備、濁水処理設備(濁水・中和処理設備、脱水処理設備)、給水設備、コンクリート冷却設備及び加熱設備、セメント輸送及び貯蔵設備、コンクリート運搬設備以下「施工機械設備」という。)に適用する。

7-1-2 一般事項

1. 施工機械設備

施工機械設備は、設計図書に示された設備能力、容量の性能を有するとともに、耐久性、維持経済性、安全性等を考慮した構造とし、運転が確実で操作の容易なものでなければならない。

2. 施工機械設備の施工

施工機械設備の施工にあたっては、第1章総則及び第2章機器及び材料によるほか、下記の基準による。これにより難しい場合は、監督職員の承諾を得なければならない。

- (1) ダム施工機械設備設計指針(案) (国土交通省)

7-1-3 使用材料

施工機械設備に使用する材料は、設計図書に示された気象及び荷重条件のほか、骨材等による衝撃、堆積圧等の想定される荷重に対して必要な強度、安全性、剛性及び耐疲労性、耐摩耗性を有するものとする。

7-1-4 機 能

1. 一般事項

施工機械設備は、所定のメンテナンスを実施することにより、当該ダム施工期間に機能低下がなく、設計図書に示す能力を維持できるものとする。

2. 構成機器

施工機械設備の構成機器は、耐久性、安全性及び機能を考慮し選定する。

7-1-5 構造等

1. 容易性の確保

施工機械設備の構造は、運転操作、調整、点検整備及び損耗部品等の交換補修が容易なものとしなければならない。

第7章 ダム施工機械設備

2. 規制値等の遵守

施工機械設備は、騒音、振動、粉塵、水質汚濁等に対し、公的規制値並びに設計図書に示す規制値又は構造を満足しなければならない。

3. 転用への配慮

施工機械設備は、転用を前提とした据付、解体、撤去及び輸送が容易な構造とする。また、部分転用も可能なように系統ごとにユニット化することを考慮しなければならない。

7-1-6 安全装置

施工機械設備は、機器の破損防止及び誤操作による危害防止のため、作動が確実な安全装置を具備しなければならない。

7-1-7 工 具

施工機械設備には、保守管理に必要な標準工具及び特殊工具を納めた工具箱を具備するものとする。なお、その数量は設計図書による。

7-1-8 環境対策

施工機械設備の設置にあたっては、7-1-5 2. によるほか、必要に応じて、自然生態系への影響を緩和する夜間照明及び風致景観を配慮した外観色彩等について周辺地域の環境保全に努めなければならない。その対策等については設計図書による。

第2節 骨材生産・貯蔵・輸送設備

7-2-1 一次破碎設備

1. グリズリバー及びグリズリホップ

- (1) グリズリバーは、形鋼、鋼板製又は鋼管製とし、供給原石がダンプトラックから落下する際の衝撃を吸収、又は、衝撃に耐える構造とする。
- (2) グリズリバーは、目詰まりを起こしにくく、目詰まりを起こしても原石の除去が容易な構造とし、かつ容易に補修可能な構造とする。なお目開きは設計図書による。
- (3) グリズリホップは、供給原石を円滑にフィーダ等へ供給できる構造とし、関連機器との取合、寸法及び容量は設計図書による。
- (4) ブレーカ等を設置する場合は、設計図書による。
- (5) 防塵装置等を設置する場合は、設計図書による。

2. エプロンフィーダ

- (1) エプロンフィーダは、グリズリホップから供給される原石の最大寸法、比重及び粒度を考慮し、設計図書に示す粒度構成の原石をグリズリホップから安定かつ円滑に引出し、破碎機へ投入を行うものとする。
- (2) エプロンフィーダは、グリズリホップより原石落下の際に発生する衝撃及び摩耗等に耐え得る構

第7章 ダム施工機械設備

造とし、ガイド側板内面の原石通過面には全面にライナを内張りするものとする。なお、原石落下部には、衝撃吸収用のローラを配置し、エプロン及び本体を保護する構造とする。

(3) エプロンフィーダの駆動装置用電動機は、全閉外扇かご形(屋外形)とし、周波数変換式の可変速装置又は可変速モータを具備するものとする。

(4) 潤滑方式は、グリース潤滑とし、給油方法は手動集中給油装置とする。

(5) エプロンフィーダの主要材料は、設計図書による。

3. 振動フィーダ

(1) グリズリ付機械式振動フィーダは、グリズリホッパから供給される原石の最大寸法、比重及び粒度を考慮し、目開き以上の原石を安定かつ円滑に破碎機へ供給を行うものとする。

(2) グリズリ付機械式振動フィーダは、グリズリホッパより原石落下の際に発生する衝撃及び摩耗等に耐え得る構造とし、ガイド側板内面の原石通過面には全面にライナを内張りするものとする。

(3) グリズリ付機械式振動フィーダの駆動装置用電動機は、全閉外扇かご形(屋外形)とし、周波数変換式の可変速装置又は可変速モータを具備するものとする。

(4) グリズリ付機械式振動フィーダの主要材料は、設計図書による。

4. ジョークラッシャ

(1) ジョークラッシャは、フィーダから供給される原石を設計図書に示した能力で、設計図書に示した骨材粒度の製品を安定して生産を行うものとする。

(2) ジョークラッシャは、原石の破碎で生じる衝撃、摩耗、振動等に耐える構造とする。

(3) ジョープレートは、交換が容易な構造とし、破碎室の側部にはライナを取付けるものとする。

(4) ジョープレートの摩耗による出口間隙のひろがりは、ディスタンスピースにより容易に調節が行えるものとする。

(5) 偏心軸受の潤滑は、グリス又は潤滑油とし、粉塵等が混入しない構造とする。

(6) ジョークラッシャの安全装置は、トッグルプレート破断式とする。

(7) ジョークラッシャの駆動装置用電動機は、閉鎖防滴巻線形(屋外型)とする。

(8) ジョークラッシャの主要材料は、設計図書による。

5. ジャイレートリクラッシャ

(1) ジャイレートリクラッシャは、設計図書に示した能力で、設計図書に示した骨材粒度の製品を安定して生産を行えるものとする。

(2) ジャイレートリクラッシャは、原石の破碎で生じる衝撃、摩耗、振動等に耐える構造とする。

(3) ジャイレートリクラッシャの本体は、堅牢でフルチョーク運転が可能なものとする。

(4) ジャイレートリクラッシャは、負荷状態で起動可能な機構を有するものとする。

(5) 主軸は油圧機構で支持し、出口間隙の調節は主軸の上下により容易に行える構造とする。

(6) ジャイレートリクラッシャは、操作及び消耗品取替等の保守管理が容易な構造並びに機構とする。

(7) ジャイレートリクラッシャは、出口間隔が短時間で容易に調節できる構造及び機構とする。

(8) ジャイレートリクラッシャの駆動装置用電動機は、閉鎖防滴巻線形(屋外型)とする。

(9) ジャイレートリクラッシャの主要材料は、設計図書による。

7-2-2 骨材洗浄設備

1. ドラムスクラバ

- (1) ドラムスクラバは、原石に混入する粘土、有害物及び骨材に付着している微粒を分離、除去し、その能力、使用水量、滞留時間等は設計図書による。
- (2) ドラムスクラバは、原料ホッパ、供給シュート、洗浄ドラム、排出トロンメル及び駆動部で構成し、衝撃、摩耗、振動に耐える構造とし、かつ洗浄ドラム及び駆動部は水密性を保持できる構造とする。
- (3) 洗浄ドラム内面には、ライナを内張りするものとする。
- (4) 供給シュートは、骨材通過の際に閉塞を起こさない形状とし、内面にはライナを内張りするものとする。
- (5) 排出トロンメルの網は、容易に交換できる分割構造とする。
- (6) ドラムスクラバ駆動装置用電動機は、閉鎖防滴巻線形(屋外用)とする。
- (7) 給水配管に流量計を設ける場合は、設計図書による。
- (8) ドラムスクラバの主要材料は、設計図書による。

7-2-3 ふるい分け設備

1. バイブレーションスクリーン

- (1) バイブレーションスクリーンは、設計図書に示す能力を有し、設計図書に示す粒度を安定かつ正確に選別するとともに骨材の洗浄、水切りが円滑に行える構造とする。
- (2) バイブレーションスクリーンは、設計図書に示すふるい面及びふるい角度を有し、衝撃、摩耗、振動等に耐え得る構造とする。また、設計図書に示すスプレパイプ本数、水量、及び水圧を考慮した水密構造とする。
- (3) バイブレーションスクリーンには、振動絶縁に優れた防振ばねを使用するものとし、側面にはライナを内張りするものとする。
- (4) スクリーンの交換は、容易に行える構造とする。
- (5) バイブレーションスクリーンの駆動装置用電動機は、全閉外扇かご形(屋外形)とする。
- (6) ふるい分け設備を乾式とした場合は、集塵装置を設けるものとする。
- (7) 給水配管に流量計を設ける場合は、設計図書による。
- (8) バイブレーションスクリーンの主要材料は、設計図書による。

2. スクリーンタワー

- (1) スクリーンタワーは、塔形鉄骨階層式とし、設計図書に示す荷重のほか搭載する機器の自重及び機器の振動等にも耐える構造とする。
- (2) 各層の床は、エキスパンドメタル又は縞鋼板とし、スクリーンタワー全周にわたり手摺を設けるものとする。
- (3) 屋根材及び側壁は、設計図書による。
- (4) 各階には、連絡用階段又は梯子を設けるものとする。

3. スパイラル分級機

- (1) スパイラル分級機は、供給された骨材及び洗浄水に含有される砂を、確実に分級できる構造とす

る。なお、分級点、能力等は設計図書による。

- (2) スパイラル分級機は、設計図書に示す容量、径、長さ及び傾斜角度を有するものとする。また、任意にタンク内水位を調節できる水密構造とする。
- (3) スパイラルリボンには、交換可能なライナを張付けるものとする。
- (4) スパイラル軸受は、運転中の潤滑油の漏えい及び泥水の浸入を防止するシール構造とする。また、水面上よりグリスの補給ができる構造とする。
- (5) スパイラル分級機駆動装置用電動機は、全閉外扇かご形(屋外形)とする。
- (6) スパイラル分級機の主要材料は、設計図書による。

7-2-4 二次、三次破碎設備

1. コーンクラッシャ

- (1) 二次及び三次破碎機は、コーンクラッシャ(油圧式)とする。
- (2) コーンクラッシャは、設計図書に示す能力を有し、設計図書に示す粒度の骨材を安定かつ確実に生産を行うものとする。
- (3) コーンクラッシャは、碎石の破碎に十分適応した破碎室を有し、碎石の破碎で生じる衝撃、摩耗、振動等に耐える構造とする。
- (4) 主軸は油圧機構で支持し、出口間隙の調節は主軸の上下により容易に行える構造とする。
- (5) コーンクラッシャは、破碎原料の中に削岩ビット、その他の鉄片や異物が混入しても機械を停止することなく、かつ、機械を損傷することなく自動排出、復元が行われ、連続運転できる構造とする。
- (6) 主軸及びピニオン軸受は、粉塵の混入を防止する完全シール構造とし、各軸受の潤滑は自動給油とする。
- (7) コーンクラッシャ駆動装置用電動機は、閉鎖防滴巻線形(屋外用)とする。
- (8) 冷却水配管に流量計を設ける場合は、設計図書による。
- (9) コーンクラッシャの主要材料は、設計図書による。

7-2-5 製砂設備

1. ロッドミル

- (1) ロッドミルは、製砂用原料を設計図書に示す量、粒度を安定かつ円滑に破碎するとともに粒度調整が容易な構造とする。
- (2) ロッドミルは、ロッド及び原料による衝撃に耐える構造とし、ドラム裏板の交換が行えるものとする。
- (3) 大歯車及び小歯車は密閉式とし、潤滑油の漏えい及び粉塵等の混入を防止する構造とする。
- (4) ロッドミルには、胴体内部の点検及び胴体裏板交換のために2箇所マンホールを取付けるものとする。
- (5) ロッドミル駆動装置用電動機は、閉鎖防滴巻線形(屋外用)とする。
- (6) ロッドミルには、粒度調整試験用としてのロッドを具備するものとし、その量及び寸法は設計図書による。

- (7) 各軸受には、ロッドミル起動時の軸受摺動面油膜形成用高圧給油ユニットを設けるものとする。
- (8) 主軸受には接点付温度計を設け、軸受温度が設定値以上に上昇した場合、警報を発するものとする。
- (9) 給水配管には、設計図書に示す能力の流量計を設けるものとする。
- (10) ロッドミルの主要材料は、設計図書による。

2. スパイラル分級機

スパイラル分級機は、ロッドミルより供給された原料から設計図書に示す能力及び分級点の砂を安定かつ確実に分級できる構造とする。なお、上記以外は、7-2-3 3.によるものとする。

7-2-6 骨材輸送設備

1. 構造一般

- (1) ベルトコンベヤは、輸送中に骨材の落下、分離及び破砕が生じることなく設計図書に示す能力で安定かつ確実に輸送を行うものとする。
- (2) ベルトコンベヤは、設計図書に示す荷重のほか、地震、風雨及び積雪を考慮した構造とする。
- (3) ベルトコンベヤの機長、座標、標高、トラフ角、駆動装置位置、電動機出力、各ローラ間隔、テークアップの方式と位置及び速度は設計図書による。

2. 駆動装置

- (1) 駆動装置は、上り又は水平コンベヤではヘッド部、マイナス動力を生じる下りコンベヤはテール部に取付けるものとする。
- (2) 駆動方式は電動機の動力を減速機を介して駆動する方式とし、電動機出力が55kW以上のものには流体継手を使用するものとする。なお、駆動部の危険箇所には、保護カバーを取付けるものとする。
- (3) 駆動装置の動力は、緊急停止時に積載物を除去することなく、再起動可能な容量とする。
- (4) 駆動装置用電動機の形式は、設計図書による。

3. プーリ類

- (1) プーリ類の軸受はボール又はローラベアリングとし、オイルシールを施した防水防塵形でグリス密封式とする。
- (2) 駆動プーリはスリップを防止するため溝付ゴムラッキングを施すものとする。

4. ローラ類

- (1) キャリア及び緩衝ローラのトラフ角は、30度とする。
- (2) キャリヤローラは3ローラ式、リターンローラは直線形1ローラ式とする。
- (3) ローラの軸受はボールベアリングを使用した防水防塵形とする。
- (4) ベルトコンベヤには、ベルト片寄り及び蛇行防止のため自動調心ローラ又はサイドローラを取付けるものとする。
- (5) 中砂利以上のベルトコンベヤの荷受部には、3組以上のインパクトローラを設置するものとし、取付け間隔は300mmとする。
- (6) 各ローラの間隔は、設計図書による。

5. ベルト

- (1) ベルトはJIS規格品とし、安全率はベルトの心体張力の10.0～15.0とする。

第7章 ダム施工機械設備

- (2) ベルトの構造はカバーゴム、耳部及び心体で構成された構造とする。
- (3) ベルトは耐摩耗性に優れたものとし、現場接合は全て加硫エンドレス加工とする。なお、接合効率
は100%とする。

6. 逆転・疾走防止装置

- (1) 停止時に逆転するおそれのあるベルトコンベヤには、作動確実な逆転防止装置を取付けるものとする。なお、逆転防止装置は機械式逆転防止機又は電動作動式ブレーキ装置とする。
- (2) 停止時に疾走するおそれのある下り傾斜等を有するベルトコンベヤでは、疾走防止装置として電動作動式ブレーキを設けるものとする。

7. テークアップ装置

- (1) テークアップ装置は、ベルトコンベヤの機長が30m未満の場合はスクリー式、30m以上の場合はカウンターウェイト式とする。なお、カウンターウェイトで対応できない長距離のベルトコンベヤ等はウインチ式とする。
- (2) テークアップ装置のストロークは、ベルトコンベヤ機長の2%以上とし確実に作動する構造とする。
- (3) テークアップ装置には、ベルトコンベヤ歩廊又は地上等から点検用鋼製足場を設けるものとする。

8. ベルトクリーナ

- (1) ベルトクリーナは、ベルトの表面に残っている付着物を確実に取り除ける構造とする。
- (2) ベルトクリーナは、ゴム板製重錘式又はチップ式とする。
- (3) テールプリー及びテークアップ装置用プリー前方には、噛込み防止用のゴム板製スクレーパを取付けるものとする。

9. 落下防止板

公道又は作業員通路上を横切るベルトコンベヤには、輸送中の骨材の落下を防止する鋼板製の落下防止板を取付けるものとする。

10. ベルトあおり止め

ベルトカバーが設置されないコンベヤフレーム上には、突風又は暴風時にベルトのあおりを防ぐため約6m間隔に丸棒で円弧状のベルトのあおり止めを取付けるものとする。

11. シュート及びスカート

- (1) ベルトコンベヤの乗り継ぎ部には輸送物の荷こぼれ及び片寄りがなく、安定した輸送を確保するため鋼板製のシュート及びスカートを設けるものとする。
- (2) 輸送物が衝突するシュートには、鋼板製のライナ又はクッションポケットを設けるものとする。
また、シュート側板の落下によりベルトの切断等を起こさない構造とする。
- (3) スカートには、交換可能な耐摩耗性ゴム板を取付けるものとする。
- (4) 分配シュートのダンパは電動式又はレバーによる手動操作式とする。
- (5) ベルトコンベヤ間の乗り継ぎ部シュートには、衝撃防止のためラダーシュート又はクッションポケットを設けるものとする。

12. ベルトカバー

製品輸送用(ストックパイルからバッチャープラントの間)のベルトコンベヤには、ベルトカバーを取付けるものとする。なお、ベルトカバーには、約10mごとに点検窓を設けるものとする。

13. トリップ

- (1) トリップは前後進が可能で、設計図書に示す位置で輸送物の放出ができる構造とする。
- (2) トリップの走行は電動駆動式とし、走行速度は10m～20m/minとする。
- (3) トリップへの電力供給方式は、設計図書による。

14. コンベヤフレーム

- (1) コンベヤフレームはトラス構造又はストリング構造とし、1フレーム内は溶接接合、フレーム間はボルト接合とする。
- (2) 地上1m以下のコンベヤフレームは、ストリング構造とし、3m間隔程度に形鋼製の脚を設けるものとする。
- (3) コンベヤフレームの最大たわみ量は、支間に対し600分の1以下とする。
- (4) コンベヤフレームは原則として、両側歩廊を設けるものとし、歩廊面はエキスパンドメタル又は縞鋼板とする。また、100m以内ごとに両側歩廊の連絡用として渡り歩廊を設けるものとする。歩廊等の寸法は7-2-6 15による。
- (5) コンベヤフレームの主要材料は形鋼製とする。

15. 点検歩廊及び階段等

- (1) ベルトコンベヤには、点検用として点検歩廊及び階段等を設けるものとする。
- (2) 点検歩廊の幅は600mm以上とする。ただし、建屋の柱に接する部分については、その幅を400mm以上とする。
- (3) 手摺は、高さ900mm以上、転落防止用は1100mmとし、中さんの間隔は300mm以下とする。
- (4) 階段の内幅は600mm以上とし、取付角度は50度以下とする。

16. 支柱

支柱は、形鋼の静定トラス又は鋼管のラーメン構造とし、その選定は設計図書による。

17. 自動連続計量器

- (1) 自動連続計量器は電子式とし、計量精度の検定はテストチェーン方式による。また、計量範囲は最大運搬量の25%～110%を目安とし、計量精度はフルスケールに対して±0.5%とする。
- (2) 自動連続計量器のコントロールユニットは、遠隔累積質量表示計及び遠隔瞬間質量表示計を具備するものとする。

18. 金属片検出装置

- (1) 検出方式は、励磁電流方式とする。
- (2) 金属片の検出の際は、直ちに関連する機器及びベルトコンベヤを停止させる構造とする。

19. ベルト切断検出装置

- (1) ベルト切断検出は、ベルト接触式速度検出器又は従動プーリ取付式回転検出器等により検出するものとし、具備するベルトコンベヤは設計図書による。
- (2) ベルトが切断した際は、直ちに関連する機器及びベルトコンベヤは停止させる構造とする。

20. 照明装置

ベルトコンベヤフレーム、ベルトコンベヤ乗継部には、夜間運転及び点検に支障のないよう、照明装置を設けるものとする。

21. ベルトコンベアの主要材料

ベルトコンベアの主要材料は、設計図書による。

7-2-7 骨材貯蔵及び引出し設備

1. サージパイル及びストックパイル

- (1) サージパイル及びストックパイルは野積方式、鋼製ビン方式又は隔壁方式とする。
- (2) サージパイル及びストックパイルの引出し部は、コンクリート製又はコルゲートパイプ製とし、片側閉塞構造の場合は、非常用脱出口を設けるものとする。

2. ロックラダ

- (1) 粗骨材(最大粒径 30mm 以上)の製品ストックパイルには、ロックラダを設けるものとする。
- (2) ロックラダは、骨材の落下による再破碎及び閉塞等がない構造とする。
- (3) ロックラダの主要材料は、一般構造用圧延鋼材とし、クッションポケットを設けるものとする。
- (4) ロックラダには、供給ベルトコンベアの荷重を負担させないものとする。

3. 砂貯蔵

- (1) 砂貯蔵は、野積式又はコルゲートパイプ製とし、屋根を設け、その構造は設計図書による。
- (2) 砂貯蔵を槽方式とする場合は、設計図書に示す容量を有するとともに、脱水効果に優れ凍結及びアーチング防止を充分考慮した構造とする。

4. 調整槽

- (1) 調整槽は、鋼製又はコルゲートパイプ製とし、屋根を設けるものとする。
- (2) 調整槽は、設計図書に示す容量を有するとともに、骨材の閉塞が起きない構造とする。

5. 引出し装置

- (1) サージパイル、ストックパイル、砂貯蔵及び調整槽には、骨材の引出しが、設計図書に示す能力で安全かつ正確に行える引出し装置を設けるものとする。
- (2) 引出し装置は振動フィーダとする。なお、砂の引出し装置は、カットオフゲート(空気又は電動式)とする。
- (3) 引出し装置には引出し機器の点検・整備用として、作動確実なゲートを設けるものとする。なお、ゲートは手動式とする。

7-2-8 建屋等

1. 機械設備用建屋

- (1) 建屋を設置する設備は、設計図書による。
- (2) 建屋は鉄骨構造とし、収容する機械、機器、付属装置の分解整備ができる構造とする。なお、建屋に騒音・振動対策を行う場合は、設計図書による。
- (3) 建屋の屋根は切妻又は片流れとし、外板は設計図書による。

2. 電気室建屋

- (1) 盤類及び操作室用建屋は耐火性、積雪荷重等を考慮した組立式ハウスとし、風雨、小動物の侵入を防止するものとする。
- (2) 建屋は、運転監視のための視界を確保するものとする。

3. 照明装置

建屋には、各設備の夜間運転及び点検に支障のないよう、照明装置を設けるものとする。

7-2-9 付属設備

1. ホッパ

- (1) ホッパは設計図書に示す容量を有し、内面には鋼板製のライナを設けるものとする。
- (2) ホッパは骨材の引出しが安定かつ円滑に行えるものとし、本体及びライナは、取扱う骨材粒径に応じた耐久性を有するものとする。
- (3) ホッパに使用するダンプは、電動式又はレバーによる手動操作式とする。
- (4) 供給量のアンバランス調整及び下流側機器停止時の骨材貯留用のホッパを設ける場合には、設計図書による。

2. 配管

- (1) 潤滑油ユニットなどの冷却水及び洗浄、ふるい分け、製砂用配管は、流量を確保できる管径を有するものとする。
- (2) 配管には、設計図書に示す流量計及び容量を調整できる弁類を取付けるものとする。
- (3) 各配管には点検・整備用の弁及び継手を設けるものとする。
- (4) 配管の凍結防止については、設計図書による。

3. 連絡用階段及び梯子

- (1) 骨材製造設備には、機器の稼働状態を確実に目視及び指触確認できる連絡用階段又は梯子を設けるものとする。
- (2) 階段等の寸法は、7-2-6 15. による。梯子は幅 400mm 以上とし、高さが 5m 以上ある場合は高さ 2.5m 以上の部分に転落防止用の背もたれを設けるものとする。

7-2-10 電気機器

1. 電源

骨材生産設備に使用する電力は別途供給するが、一回線の受電容量及び供給電圧は設計図書による。

2. 付属機器

巻線形誘導電動機の自動起動器には電動制御器、起動用抵抗器等の機器を具備するものとする。

3. 操作及び運転方式

- (1) 操作及び運転方式は「機側単独」「遠方単独」「遠方連動」とする。なお、「機側」「遠方」の切換えは機側操作盤の切換スイッチにより選択し、「単独」「連動」の切換は遠方操作盤の切換スイッチにより選択を行うものとする。
- (2) 操作は機側優先とし機側単独で運転中は、同一系列内の他の機器は遠方操作できない構造とする。遠方単独の場合、起動時には骨材の流れの下流側の機器から順次操作でなければ操作できないようインタロックを設け、通常停止時は起動時とは逆方向とする。
- (3) 連動運転
同一系列内の連動運転は、次によるものとする。

第7章 ダム施工機械設備

①起動

機器の起動は、起動時間を考慮して設定し、骨材の流れの下流から上流の順でタイマ等により順次起動するものとする。

②通常停止

タイマ等により起動順序と逆の方向で順次停止させ、時間の設定は骨材の払出しを待って停止するものとする。

③インタロック停止

過負荷又は機側操作等で機器が停止した場合は、骨材の流れの上流側の機器は直ちに停止するものとする。

(4) 非常停止

①非常の場合、操作盤(機側、遠方)及び現場内の非常停止スイッチにより全ての機器を一斉停止するものとする。

②機側非常停止スイッチは、各機器ごとに点検通路から操作できる所に設置するものとする。

③非常停止スイッチは、誤操作のないよう配慮した構造とする。

(5) 起動警報

①「遠方単独」操作時には、対象機器の始動完了までベル、ブザー、サイレンにより自動警報するものとする。

②連動運転では、系統内機器の始動完了までベル、ブザー、サイレン等により自動警報するものとする。

③連動運転時に通常停止以外の原因で停止した場合は、遠方操作盤にベル、ブザー、サイレンにより警報表示するものとする。

4. 操作盤

(1) 機側操作盤の構造は、設計図書による。

(2) 遠方操作盤の構造は設計図書による。また、正面に模擬表示(グラフィックパネル又は CRT 方式)及び CCTV 表示装置を取付け、運転に必要な切換スイッチ、操作スイッチを配置するものとする。なお、模擬表示方式及び CCTV 表示装置の設置箇所は、設計図書による。

(3) 機側操作盤には非常停止押釦を設け、非常停止釦が押された時は、運転方法に関係なく当該機器は即時停止し、上流側の機器も自動停止するものとする。

(4) 操作盤には、積算時間計及び度数計を備えるものとする。

(5) その他操作制御設備については、第 10 節による。

5. 安全スイッチ類

(1) ドラムスクラバ及びロッドミルには、点検・整備時の安全をさらに確保するためにキー付安全スイッチを設け、このスイッチを作動させた時は機側操作盤及び遠方操作盤からは起動できないものとする。

(2) ベルトコンベヤには、ロープスイッチを設け、ロープスイッチを操作した時は当該ベルトコンベヤを即時停止させるとともに、上流側の機器も直ちに停止するものとする。

6. 電話器具

骨材生産・貯蔵・輸送設備内連絡用の電話機又はインターホンの設置箇所及び設置台数は、設計図書

による。

第3節 コンクリート生産設備

コンクリート生産設備は、設計図書に示す能力を有し連続運転に耐えるとともに、均一なコンクリートを安定かつ連続して製造できるものとする。

7-3-1 受材部

1. 一般事項

受材部は供給される骨材、砂、セメント等を確実に各貯蔵槽へ分配できるものとする。

2. 設置位置

受材室は骨材貯蔵ビン頂部に設け、材料の搬入及び管理に便利な構造とする。

3. 構造

受材室は鉄骨構造とし、室内にはターンヘッド、供給ベルトコンベヤ及びセメント輸送装置並びに各操作盤を設置できるスペースを設けるものとする。

4. ターンヘッドの落下部

ターンヘッドの落下部は、全面に耐摩耗性ライナ(ゴム又は鋼板)を内張りした鋼板溶接構造とし、操作室からの遠隔操作で骨材の受入口及び貯蔵槽の投入口に確実に停止できる構造とする。

5. 駆動方式

ターンヘッドの駆動は電動式とする。

7-3-2 貯蔵部

1. 骨材貯蔵槽

(1) 骨材貯蔵槽は、解体運搬を考慮して主要接合部はボルト締め構造とする。また、各室とも骨材の自然流下が円滑に行われる形状及び構造とする。

(2) 各貯蔵槽は、骨材質量及び骨材落下により生ずる衝撃等の荷重に対して強度と剛性を持たせた構造とする。

(3) 各貯蔵槽には、骨材の空、満を検知するレベルスイッチを設けるとともに、監視用ののぞき窓を設けるものとする。

(4) 各貯蔵槽からの骨材の引出しは、カットオフゲートより行い、その開閉はエアシリンダ式とする。
なお、正確な計量を行うため切出し終了は、ジョギングモーションにより行うものとする。

(5) 各カットオフゲートの直前に手動式スライドゲートを設けるものとする。

(6) 粗骨材用ゲートには、嚙込防止のため、チョーカラバーを設けるものとする。

(7) 粗骨材(最大粒径 40mm 以上)の槽には、ロックラダを設けるものとする。

(8) 各骨材貯蔵槽の排出部には、全面に耐摩耗性鋼板ライナを内張りするものとする。

(9) 砂貯蔵槽の排出部外面には、エアバイブレータ等を設けるものとする。

(10) 貯蔵槽内部には、点検・整備用の梯子を設けるものとする。

第7章 ダム施工機械設備

(11) 骨材貯蔵槽に貯蔵する骨材の種類及び各貯蔵槽の容量等は、設計図書による。

2. セメント貯蔵槽

(1) セメント貯蔵槽は、セメント貯蔵及び排出が安定かつ確実にできる構造とする。

(2) セメント貯蔵槽は、円筒形又は角柱形の一般構造用圧延鋼材製溶接構造の防水防塵構造とする。

(3) セメント貯蔵槽の上部には、セメント投入口、マンホール及びエア抜きを設けるものとする。なおエア抜きはエアとセメントを確実に分離させるとともに雨水の浸入を防ぐ構造とする。

(4) セメント貯蔵槽の排出部には、エアレーション装置を設け、計量バルブにより自動微量供給操作をしながら引き出せるものとする。

(5) セメント貯蔵槽内部の上下2箇所に防塵形のビンレベルスイッチを設け、表示灯及び警報により空・満を検知できる構造とする。

(6) 計量バルブの直前に手動スライドゲートを設けるものとする。

(7) セメント貯蔵の容量は、設計図書による。

3. 水貯蔵槽

(1) 水貯蔵槽は、一般構造用圧延鋼材製溶接構造の横置き円筒形又は角柱形とする。

(2) 水貯蔵槽には、マンホール、水位計又は水位検出センサを取付けるものとする。

(3) 水貯蔵槽は、上部にマンホールを、下部にドレン抜きを設けるものとする。

(4) 水貯蔵槽の容量は、設計図書による。

4. 混和剤貯蔵槽

混和剤貯蔵槽は、一般構造用圧延鋼材製溶接構造とし、放出バルブ及び過計量防止装置を具備するものとする。

7-3-3 計量部

1. 計量器

(1) 計量器は、振動等の影響を受けることなく、設計図書に定める時間内で正確かつ安定して計量できるものとする。

(2) 各材料の計量は質量計量方式とし、各計量器は計量器検定試験に合格したものとする。なお、各材料の計量誤差は、JIS A 5308によるものとする。

(3) 各計量器の運転は、運転室から遠隔操作とする。

(4) 水分測定器を設ける場合は、設計図書による。

(5) 計量器には、静荷重試験用テストウェイトを具備するものとする。

2. 骨材計量

(1) 骨材計量器は、貯蔵槽下部のスケールフレームにロードセル機構を介して計量槽を懸垂し、全自動個別質量計量方式とする。

(2) 計量槽は溶接構造とし、内面傾斜部には全面に耐摩耗性鋼板ライナ又はゴムライナの内張りを施すものとする。

(3) 計量槽下端には、カットオフゲートを設け、その開閉はエアシリンダ式とする。なお、出口には平ゴムを設け完全に密閉できるものとする。

(4) 玉砂利計量槽には、バッフルビームを取付けるものとする。

3. セメント計量

- (1) セメント計量器は、貯蔵槽下部のスケールフレームにロードセル機構を介して一般構造用圧延鋼材製溶接構造の計量槽を懸垂するものとする。なお、下部にはエアバイブレータ等を必要に応じて取付けるものとする。
- (2) セメント計量槽下部には放出ゲートを設け、その開閉はエアシリンダ方式とする。なお、投入シュートとの接続は、キャンバスを使用し防塵対策を施すものとする。

4. 水計量

- (1) 水計量器は、独立架台にロードセル機構を介して計量槽を懸垂するものとする。計量槽は溶接構造で内部は防錆処理を施し下部にはエアシリンダ式の放出バルブを設けるものとする。
- (2) 水の計量は、エアシリンダ2段カット式バタフライバルブで自動的に行うものとする。
- (3) 水の計量槽からの払出しは、専用の管を設けて途中で他の材料と混合することなくミキサに投入できるものとする。

5. 混和剤計量

- (1) 混和剤計量器は、水計量器架台上に独立したもので、かつロードセル機構を介して計量槽を懸垂するものとする。計量槽はステンレス製溶接構造で、下部にはエアシリンダ式の放出バルブを設けるものとする。
- (2) 混和剤計量は、エアシリンダによる2段カット式バルブで自動的に行うものとする。
- (3) 混和剤計量槽で計量された混和剤は、下部放出用ボールバルブを介して水計量槽に放出され、水と一緒に再計量できるものとする。

7-3-4 集合ホップ及びシュート

1. 集合ホップ

- (1) 集合ホップは、溶接構造で内面には耐摩耗性鋼板ライナの内張りを施し、各種骨材の集合及び放出が容易にできる形状とする。
- (2) 集合ホップにはカバーを取付け、各骨材放出時の飛散防止のためのバツフルを設けるものとする。また、セメントは別シュートでスイベルシュート又は2ウェイシュートへ投入できる構造とする。
- (3) 材料放出時のホップ内の集塵は、ファン及びバグフィルタにより行うものとする。
- (4) ファンの運転操作は計量制御盤で行い、バグフィルタの運転は自動払落とシタイマ付のバグフィルタ盤により行うものとする。
- (5) 集合ホップへの玉砂利放出口には、衝撃緩和装置を設けるものとする。
- (6) 集合ホップの容量は、設計図書による。

2. シュート

- (1) スイベルシュート又は2ウェイシュートは、一般構造用圧延鋼材製溶接構造で内面には全面に耐摩耗性ライナを内張りし、所定のミキサに確実に投入できる構造とする。
- (2) スイベルシュートの駆動は電動機駆動とし、所定の位置に定着できるものとする。
- (3) 2ウェイシュートの切換ダンパの駆動はエアシリンダ式とし、所定の位置に定着できるものとする。
- (4) 先端シュートは、ミキサの傾胴又は起胴と同期してエアシリンダにて押出し引込みが確実にでき

る構造とする。また、シュートは材料の円滑な投入ができ、かつセメントの噴出が起こらない構造とする。

7-3-5 混練部

1. 重力式(傾胴形)ミキサ

- (1) ミキサは、設計図書に示すコンクリートを均一な品質で、連続して製造できるものとする。
- (2) ミキサフレーム及びチルティングフレーム等は、一体構造とする。
- (3) ミキサドラムの胴内部及び羽根は、全面を耐摩耗性鋼板ライナで内張りをするものとする。
- (4) ミキサは、チルティングフレーム上のスピンドルにローラベアリングを介して支持させる構造とする。
- (5) ミキサ駆動は、チルティングフレームに取付けられた電動機により、減速装置を介して駆動されるものとする。
- (6) ミキサの傾胴及び起胴は、エアシリンダ式又は油圧シリンダ式とし、クッション機能を有するものとする。
- (7) ミキサは、コンクリートホップを中心に配置し、各ミキサの運転は操作室からの遠隔操作による自動運転又は機側にて単独運転が行えるものとする。
- (8) ミキサの傾胴、起胴は、操作室からの遠隔操作による自動運転又は機側にて単独運転が行えるものとする。
- (9) ミキサは緊急時、機側及び遠隔にて非常停止できるものとする。
- (10) ミキサ容量等は、設計図書による。
- (11) 重力式(傾胴形)ミキサの主要材料は、設計図書による。

2. 強制式ミキサ

- (1) ミキサは、設計図書に示すコンクリートを均一な品質で、連続して製造できるものとする。
- (2) ミキサの駆動は、電動又は油圧式の二軸式とする。
- (3) ミキサドラムは鋼板製溶接構造とし、ミキサドラムの内面及び羽根は、全面に耐摩耗性鋼板ライナを内張りするものとする。
- (4) ミキサの運転は、操作室からの遠隔操作による自動運転及び機側操作による単独運転が行えるものとする。
- (5) ミキサドラム内のライナ・羽根等の摩耗部品は交換、補修が容易な構造とする。
- (6) ミキサは緊急時、機側及び遠方にて非常停止ができるものとする。
- (7) ミキサドラムには、混練状態が監視できるのぞき窓を設置すること。
- (8) ミキサの容量等は、設計図書による。
- (9) 強制式ミキサの主要材料は、設計図書による。

3. コンクリートホップ

- (1) コンクリートホップは、コンクリート及びモルタルの貯蔵、排出に適合した形状とし、容量等は設計図書による。
- (2) コンクリートホップは、一般構造用圧延鋼材製溶接構造とし、内面には耐摩耗性鋼板ライナを内張りするものとする。

第7章 ダム施工機械設備

- (3) コンクリートホップの排出ゲートは、ダブルカットオフゲート又はラバーゲートとし、開閉はエアシリンダ式とする。
- (4) 排出ゲートは、ジョギングモーションにて排出が可能なものとする。
- (5) コンクリートホップ及び排出ゲートは、コンクリートの排出が確実な構造とし、排出ゲートの操作は積込室又は操作室で行うものとする。

4. サンプリング装置

- (1) 排出ゲートの下部には、練り上がりコンクリートのサンプリング装置を設けるものとする。
- (2) サンプリング装置は電動走行式とし、サンプリング時に排出ゲートが誤操作されないための安全装置を設けるものとする。
- (3) サンプリング装置の仕様等は設計図書による。

7-3-6 建屋

1. 建屋

- (1) 建屋は塔型鉄骨階層式とし、その構成は上部より受材部、貯蔵部、計量部、混練部、積込部に区分されたものとし、移設が容易な構造とする。なお、建屋に防音対策を行う場合は、設計図書による。
- (2) 建屋の外板は、積込部及び貯蔵部を除き外面を外装材で覆うものとする。また、建屋張出部も屋根材で覆うものとする。
- (3) 各部の床は原則として縞鋼板とし、計量部又は混練部に設ける操作室は、不燃性のボードで内張りし防音、防塵構造とする。
- (4) 受材部、計量部及びコンクリート混練部には、アルミサッシの窓を、各階の出入口にはアルミドアを設け、採光と換気ができる構造とする。
- (5) 建屋には、機器の稼働状態を確実に目視及び指触確認できる連絡用階段又は梯子を設けるものとする。なお、寸法及び構造は、7-2-9 3.による。
- (6) 建屋には、夜間運転及び点検に支障のないよう、照明装置を設けるものとする。

7-3-7 付属設備

1. 給気・給水配管

- (1) 配管は、設計図書に定める径及び材質の管を使用するものとする。
- (2) 給気の圧力計は、操作室内に設けるものとする。
- (3) 給気配管には、ウォータトラップ又はエアドライヤ、オイラ、ストップバルブ、圧力計及びフィルタ等を設けるものとする。
- (4) 給水配管の凍結防止については、設計図書による。

2. 混和剤攪拌槽

- (1) 混和剤攪拌槽は、一般構造用圧延鋼材製溶接構造とする。
- (2) 混和剤攪拌槽より混和剤貯蔵槽への供給は、自吸式ポンプとする。

7-3-8 電気機器

1. 電源

設備に使用する電力は別途供給するものとし、供給電圧は設計図書による。

2. 配電盤類

(1) 受電用の動力盤は、骨材及びセメントの受材に係る動力盤の配線用しゃ断器を含むものとする。

3. 制御装置

(1) 計量制御装置

①自動運転の自動計量機構は、手動により設定した規定質量値に各材料を計量できるものとする。

②自動放出機構は、各材料を予め定められた順序でミキサに投入できるものとする。

③計量制御装置にはバッチ数設定器を備え、設定バッチ数を自動かつ連続的に運転できるものとする。

(2) 混練制御装置

①あらかじめ設定された混練時間で自動的に混練できるものとする。なお、混練時間は設計図書による。

②混練時間完了直前に、完了信号のチャイムを鳴らすものとする。

③混練終了後、放出ゲートを開き(二軸強制式)又は傾胴し(重力式)コンクリートホッパへ自動的に放出するものとする。

(3) 自動操作のインタロックは、次のとおりとする。

①計量指令

ア. 放出タイマが復帰していること。

イ. 混和剤は水に先行した計量後、水計量ホッパに放出しかつ水計量値に含まれること。

②投入指令

ア. 全計量値が過不足なく適量であること。

イ. 所定のミキサが空で、放出ゲートが全閉(二軸強制式)又は起胴状態(重力式)であること。

ウ. スイベルシュート又は2ウェイシュートが所定のミキサ位置にあること。スナウトを装着している場合は、スナウトが完全に密着していること。

エ. 各材料は定められた順序に従って投入すること。

オ. ミキサが運転中であること。

カ. 計量、放出ユニットが全て自動にセットされていること。

③ミキサ放出指令

ア. 混練が設定時間行われていること。

イ. 重力式ミキサでスナウトを装着している場合は、スナウトが完全に上昇していること。(手動の場合も含む。)

④その他

ア. スイベルシュートの旋回は、スナウトが完全に上昇していること。(手動の場合も含む。)

イ. スナウトの下降は、所定のミキサが起胴していること。(手動の場合も含む。)

(4) 盤を設ける場合は鋼板製防塵形とし、表示パネル、制御パネル等により構成するものとする。

(5) ミキサには点検・整備時の安全をさらに確保するためにキー付安全スイッチを設け、このスイッ

第7章 ダム施工機械設備

チを作動させた時は、機側操作盤及び遠方操作盤から絶対に起動できないものとする。

(6) 表示パネルは、表示計又はCRT、ITVモニター等を配置する。また、制御パネルは、セメント及び骨材の供給スイッチ、計量用操作スイッチ、テンキー等の必要機器を配置するものとする。なお、CCTV表示装置の設置箇所は設計図書による。

(7) 盤内は、保守点検が容易なものとする。

(8) 運転室には、空気調和装置を設けるものとする。なお、容量は設計図書による。

4. 盤構成

各盤の構成は次のとおりとし、仕様は設計図書による。

(1) 制御盤

- ①設定器
- ②表面水補正装置
- ③印字記録装置
- ④コンシステンシー記録計

(2) サンプル制御盤

(3) バグフィルタ操作盤(集塵装置用)

5. 機側操作盤

機側操作盤の構造については設計図書により、その他は第10節による。

6. 電話器具

コンクリート生産設備内連絡用の電話機又はインターホンの設置箇所及び設置台数は、設計図書による。

第4節 コンクリート打設設備

7-4-1 一般事項

コンクリート打設設備は、設計図書に示す能力を有し、連続運転に耐えるとともに、コンクリートの品質を低下させることなく、迅速かつ安全確実に所定のコンクリート打込みができるものとする。

7-4-2 弧動式ケーブルクレーン

1. 構造一般

ケーブルクレーンは、固定塔、移動塔、機械室、主索、巻上及び横行装置、走行装置、ワイヤロープ及びシーブトロリ及びフック、ロープハンガ、コンクリートバケット、運転室、電気機器等で構成され、信頼性が高く耐久性に富んだものとする。

2. 固定塔

(1) 固定塔は、固定塔本体、サイドステー、バックステーで構成し、主索の端末を確実に固縛するものとする。また、巻上、横行及びハンガー用のシーブ類を取付けるものとする。

(2) 固定塔は、形鋼及び鋼板の溶接又はボルト接合構造とし、主索張力、ロープ張力、風力及び自重に対して、クレーン構造規格に従った強度と剛性及び安全率を有するものとする。

- (3) 固定塔には、主索回転装置を設けるものとする。
- (4) 固定塔には、トロリ乗移り用プラットホーム及び各機器の保守点検歩廊、梯子、踊り場等を設けるものとする。また、夜間の運転及び保守点検に支障がないよう照明装置を設けるものとする。

3. 移動塔

- (1) 移動塔は、本体、軌条、走行装置、バランスウエイト等で構成し、主索の末端を確実に固縛するとともに、荷重が各車輪に均等に分担され、設計図書に定めた走行が円滑に行えるものとする。また、横行及びハンガ用シーブ類を取付けるものとする。
- (2) 移動塔には、主索回転装置を搭載するものとする。また、固定塔、移動塔のいずれかには、主索調整装置を設けるものとする。
- (3) 移動塔は、走行装置、バランスウエイト、制御装置その他の機器を合理的に配置するとともに、主索張力、ロープ張力、風力及び自重に対して、クレーン構造規格に従った強度と剛性及び安全率を有するものとする。
- (4) 移動塔には、トロリ乗移り用プラットホームを設けるものとする。また、各機器の保守点検用の歩廊、梯子、踊り場等を設けるものとする。
- (5) 移動塔に機械室を設置する場合には、採光窓、出入口、換気装置及び夜間の運転、保守点検に支障がないよう照明装置を設けるものとする。

4. 主索

- (1) 主索は、ロックドコイルロープとする。また、主索の両端は、ソケットに確実に合金止めを行い、長期にわたる作業に耐えるものとする。なお、主索径は設計図書による。
- (2) 主索サグ量(たわみ度)は、定格荷重時に径間の5%、定格荷重での横行範囲は、径間の70%以下で、片側の寄りは15%とする。ただし、特殊な場合は設計図書による。
- (3) 定格荷重は、コンクリートバケット、コンクリート及び吊り金具の合計荷重とする。
- (4) 主索は、プレテンション加工を施したものとする。

5. 機械室

- (1) 機械室は巻上装置、横行装置、主索調整装置、電気機器等を合理的に配置するものとする。
- (2) 機械室は軽量鉄骨構造で、風雪等の外力に耐える構造とし、出入口、採光窓、換気装置及び休憩室を設けるものとする。
- (3) 機械室には、夜間の運転及び保守点検に支障がないよう照明装置を設けるものとする。また、高圧電気機器その他危険な箇所には、保護カバー等の安全装置を設けるものとする。

6. 巻上及び横行装置

- (1) 巻上及び横行装置は、電動機、制動機、減速機、ドラム、オープンギヤ、安全カバー及びフレーム等で構成し、フレームは各機器を支持するための剛性を有するものとする。
- (2) 巻上及び横行装置は、設計図書に定める速度を確保し、速度変化、微調整に確実に対応し、16.に示す安全装置が確実に作動する構造とする。
- (3) 巻上及び横行装置の制動機として、通常ブレーキと非常用ブレーキの2系統を設け、1系統はドラムを直接制動するものとする。また、緊急停止も可能な構造とし、次の装置を取付けるものとする。

①巻上装置

- ア. 過巻防止用リミットスイッチ

イ. 過速防止用リミットスイッチ

ウ. コンクリートバケット位置表示用発信器

②横行装置

ア. 過横行防止用リミットスイッチ

イ. トロリ位置表示用発信器

- (4) 制動機は、ドラムブレーキ又は電磁ブレーキとし、制動トルクは負荷トルクの150%以上とする。
- (5) 各制動機及びリミットスイッチは、通電開放形又は常時通電形とし、停電時又は電源断時には電動機が停止するものとする。
- (6) 減速部は、減速機とオープン歯車の組合せとし、減速機の歯面の潤滑は、全閉油浴式とする。また、軸受は転がり軸受とする。
- (7) 歯車は、設計図書に定める能力を発揮するために必要とされる動力容量の伝達に応じた強度、硬度及び耐摩耗性を有するものとする。
- (8) ドラムは、ワイヤロープ径に対してクレーン構造規格に定める径を有し、溝付ドラムとする。
- (9) 巻上装置用ドラムは、1層巻き又は2層巻きとし、選定は設計図書による。
- (10) 横行装置用ドラムは、1ドラム又は2ドラムとし、選定は設計図書による。
- (11) 多層巻きドラムには、乱巻防止のためリバースドラム又はガイドシーブを使用するものとする。
- (12) 揚程は、コンクリートバケットの巻下最低位置から巻上最高位置までの距離に、構造及び保安上必要な余裕を見込んだものとする。
- (13) 電動機の仕様は、次のとおりとする。これ以外の場合は設計図書による。

①形 式 : 直流分巻電動機

②保護方式 : 屋内開放形他力強制通風式

③絶 縁 : E種以上

④定 格 : 連続

7. 走行装置

- (1) 走行装置は、電動機、制動機、減速機、オープンギヤ、安全カバー、ロッカビーム及び車輪等により構成するものとする。
- (2) 走行路の上下流端には、エンドバッファを設けるものとする。
- (3) 走行装置は、設計図書で定める速度での確実な走行、起動・停止及び微動走行が可能な構造とし、16. に示す安全装置が確実に作動するものとする。なお、エンドバッファへの衝突防止等の装置として次のものを取付けるものとする。
- ①手動式レールクランプ
- ②過走行防止用リミットスイッチ
- ③走行時の警報装置
- (4) 制動機は、ドラムブレーキ又は電磁ブレーキとする。
- (5) 減速部は、減速機とオープンギヤの組合せとし、減速機の歯面の潤滑は全閉油浴式とする。また、軸受は転がり軸受とする。
- (6) 走行路は、垂直荷重を受ける山側及び谷側レールと水平荷重を受ける山側側面レールの3本で構成するものとする。

第7章 ダム施工機械設備

(7) 電動機の仕様は、次のとおりとする。これ以外の場合は設計図書による。

- ①形式 : 交流巻線形電動機(2次抵抗制御方式)
- ②保護方式 : 全閉外扇形自冷式
- ③絶縁 : E種以上
- ④定格 : 40%ED

8. 主索調整装置

(1) 主索調整装置は、電動機、減速機、ギヤ、ドラム等で構成するものとする。

(2) 電動機の仕様は、次のとおりとする。これ以外の場合は設計図書による。

- ①形式 : 交流かご形電動機(直入起動方式)
- ②保護方式 : 全閉外扇形自冷式
- ③絶縁 : E種以上
- ④定格 : 30分

9. 給油装置

巻上、横行、走行及び主索調整装置には、作動確実な自動集中給油装置を具備するものとする。

10. ワイヤロープ及びシーブ

(1) ワイヤロープは、キンク、素線切れ、錆、傷等のないものを使用し、設計図書に定める荷重に対して、以下に定める安全率を有するもので、いかなる位置においてもねじれや回転等がないものとする。

(2) 各シーブは、各々のロープ径によりクレーン構造規格に定めたものとする。

(3) 各シーブは、点検又は交換が容易に行える構造とし、取付ブラケット及び架台については、偏荷重に対しても十分な強度を有する構造とする。

(4) ワイヤロープのドラムへの固定方法はコッタ止めとし、余裕巻は3巻以上とする。

(5) 電纜索は、固定塔と移動塔間に固定し、照明器具、動力及び操作ケーブルの自重、風雪に対して、次表に掲げる安全率を有するものとする。

(6) ワイヤロープは、製作完了時にプレテンション加工を行うものとする。

(7) 各ワイヤロープの種別及び安全率は、次表によるものとする。

ワイヤロープの種別と安全率

区分	種別	安全率
主索	ロックドコイル	3.0 以上
巻上索	6×Fi (29)	5.0 以上
横行索	IWRC、6×Fi (29)	5.0 以上
軌索	ロックドコイル	2.7 以上
走行索	IWRC、6×Fi (29)	5.0 以上
ハンガ索	6×Fi (29)	5.0 以上
主索調整索	6×37	4.0 以上
電纜索	7×7	2.5 以上

11. トロリ及びフック

- (1) トロリは、全荷重をロッカビームに取付けた車輪で支持し、主索の曲率変化に順応し、かつ主索に局部的な応力を生じさせない構造とする。
- (2) トロリの両面には、点検用歩廊及び手摺を設け、保守点検の容易な構造とする。
- (3) トロリの下面には、フックの過巻に備えて衝突緩和装置を設けるものとし、上部には主索用自動給油装置を設けるものとする。
- (4) フックは、吊り荷ロープの外れ止め金具を備え回転可能とし、吊り荷の回転が巻上索に伝わらないものとする。

12. ロープハンガ

- (1) ロープハンガは、トロリの横行に際し、巻上、横行索を等間隔に支持しながら走行するとともに、両塔付近において、法面と接触させない構造とする。
- (2) ロープハンガには、衝突緩和装置を設けるものとする。

13. コンクリートバケット

- (1) コンクリートバケットは、設計図書に示すコンクリート量を運搬できる容量を有し、コンクリートの排出が容易な構造とする。
- (2) コンクリートバケットは、水密構造とし、下部は逆円錐構造とする。なお、内面は耐摩耗性鋼板を使用するものとする。
- (3) 排出ゲートは両開きとし、リモコン等により遠隔操作可能な構造とする。また、非常時には手動でも開閉できるものとする。
- (4) コンクリートバケットは、吊り金具との脱着が容易かつ確実なものとする。

14. 運転室

- (1) 運転室は、視界及び操作性のよい形状、構造とし、前方窓には電動式ワイパを設けるものとする。なお、設置場所は設計図書による。
- (2) 運転室には操作卓の他、コンクリートバケットの位置を確認できる表示装置及びコンクリート打込み場所その他設計図書に示す箇所との通信、信号装置を設けるものとする。また、警報装置(サイレン及びスピーカ)を設けるものとする。
- (3) 警報用、非常用のスイッチ類は、操作の容易な箇所に設置するものとする。
- (4) 運転室の装備品は、次のとおりとする。これ以外の装備品は設計図書による。

- ①空調機器(冷暖房)
- ②休憩室(休憩スペース)
- ③風向風速計
- ④照明器具

15. ケーブルクレーンの主要材料

ケーブルクレーンの主要材料は、設計図書による。

16. 電気機器

(1) 電源

- ①設備に使用する電力は別途供給するものとし、供給場所及び電圧は設計図書による。

(2) 操作及び運転方式

- ①操作及び運転場所は、「機械室」「運転室」の2箇所とし、その切換えは機械室操作盤の切換スイッチにより選択できるものとする。ただし、主索調整装置は「機械室」のみとする。
- ②操作は機械室優先とし、機械室で運転中は運転室で操作できないものとする。なお、機械室操作盤は点検・整備時の安全を確保するため、錠付とする。
- ③巻上及び横行制御は、設計図書による。
- ④走行装置の制御は、2次抵抗制御方式とする。
- ⑤各操作レバーは、不測の事故等を防止するため、デッドマンコントロール方式等のジョイスティックレバーを採用するものとする。

(3) ケーブルクレーンには、次の安全装置を備えるものとする。

- ①非常停止スイッチ
- ②常用リミットスイッチ(巻上、巻下、横行、走行)
- ③非常用リミットスイッチ(巻上、巻下、横行)
- ④限速開閉機(設定値は定格の115%)
- ⑤過負荷保護装置
- ⑥巻上、巻下用非常ブレーキ
- ⑦張力計
- ⑧荷重計
- ⑨移動塔及びフックには、警音器、警色灯を備えるものとする。
- ⑩運転室には、警報サイレンのスイッチを備えるものとする。
- ⑪二重操作を行うと危険のある機構及びスイッチ類は、全てインタロックを設けるものとする。

(4) 操作卓の構成は、次のとおりとする。

- ①巻上、巻下用制御器
- ②横行、走行用制御器
- ③電源入、切スイッチ
- ④非常停止用スイッチ
- ⑤張力表示計
- ⑥荷重表示計
- ⑦電源表示灯
- ⑧故障表示灯
- ⑨故障、警報用ブザー及びリセット用スイッチ
- ⑩リミットスイッチ短絡用スイッチ
- ⑪走行位置表示計

7-4-3 走行式ジブクレーン

1. 構造一般

走行式ジブクレーンは、門形走行体、旋回フレーム、機械室、運転室、ブーム、巻上装置、起伏装置、旋回装置、走行装置、ワイヤロープ及びシーブ、フック及びコンクリートバケット、電気機器等で構成

され信頼性が高く、耐久性に富んだものとする。

2. 門形走行体

- (1) 門形走行体は、構造用圧延鋼材をボルト接合又は溶接したプレートガーダ式とし水平、垂直及び旋回各種の外力に対してクレーン構造規格に定める剛性と強度を有するものとする。なお、作業時及び非作業時の転倒モーメントに対する安定度は、クレーン構造規格に従い転倒しないものとする。
- (2) 門形走行体の上部中央に旋回ローラパス又は旋回ベアリングを有し、下部は4点で走行ロッカビームに取付けるものとする。
- (3) 門形脚下は、コンクリートバケットを搭載した台車又はトランスファーカが並行して通過できるスペースを有するものとする。
- (4) 門形走行体には、保守点検用歩廊、梯子、踊り場を設けるものとする。また、夜間運転及び点検のための照明装置を設けるものとする。

3. 旋回フレーム

- (1) 旋回フレームは台枠上に枠組を組立て、ブームをピンにより接合した構造とする。
- (2) 旋回フレームには、巻上、旋回、起伏装置及びバランスウェイトを取付けるものとする。

4. 機械室

機械室は旋回フレーム上に設け、巻上、起伏、旋回装置及び各種電気機器を合理的に配置するものとする。なお、その他の構造は7-4-2 5.による。

5. 運転室

運転室は、旋回フレーム上前部に設けるものとする。なお、その他の構造は7-4-2 14.による。

6. ブーム

- (1) ブームは、垂直荷重、旋回時の水平荷重、風圧に対してクレーン構造規格に定める剛性と強度を持つパイプトラス構造とする。
- (2) ブームの旋回フレームへの取付部は二股に構成し、ピンにて確実に取付けるものとする。
- (3) ブームには、点検用の鋼製梯子等を設けるものとする。

7. 巻上装置

巻上装置は、7-4-2 6.による。

8. 起伏装置

- (1) 起伏装置の巻上装置、潤滑方式、減速機、制動機、電動機、軸受等については7-3-7 7.による。
- (2) 作業半径の範囲以外にブームが倒伏した場合は、自動的に動力路をしゃ断して運転を停止するものとする。ただし、起立に関しては直ちに起動できるものとする。

9. 旋回装置

- (1) 旋回装置は、電動機、減速機、制動機、ピニオンギヤ等により構成するものとする。
- (2) 旋回装置は、旋回フレームに取付け、旋回フレームは門形脚フレーム上面に設けられたローラパス上又は旋回ベアリング上に乗り、センターポスト又はボルトにて堅固に取付けるものとする。
- (3) 旋回方式は、旋回装置のピニオンギヤを駆動して旋回するものとする。
- (4) 制動機は足踏式ディスクブレーキとし、長時間保持できる保持ブレーキを設けるものとする。
- (5) 電動機の仕様は、7-4-2 6.による。

10. 走行装置

走行装置は、7-4-2 7.による。

11. 給油装置

巻上、起伏、旋回、走行装置には、作動確実な自動集中給油装置を具備するものとする。

12. ワイヤロープ及びシーブ

- (1) ワイヤロープは、7-4-2 10.による。
- (2) 各ワイヤロープの種別及び安全率は、次表による。

ワイヤロープの種別と安全率

区分	種別	安全率
巻上用ワイヤロープ	6×Fi 又は 6×Ws	5.0 以上
起伏用ワイヤロープ	6×Fi 又は 6×Ws	5.0 以上

13. フック及びコンクリートバケット

フック及びコンクリートバケットは、7-4-2 11.及び13.による。

14. ジブクレーンの主要材料

ジブクレーンの主要材料は、設計図書による。

15. 電気機器

(1) 電源

設備に使用する電力は、7-4-2 16.による。

(2) 操作及び運転方式

- ①操作及び運転場所は、「機械室」「運転室」の2箇所とし、その切換えは機械室側操作盤の切換スイッチにより選択できるものとする。
- ②操作は機械室優先とし、機械室で運転中は運転室で操作できないものとする。なお、機械室操作盤は点検・整備時の安全を確保するため、鍵付とする。
- ③操作盤には、積算時間計及び運転度数計を備えるものとする。
- ④巻上、旋回及び起伏制御は、設計図書による。
- ⑤走行装置の制御は、2次抵抗制御方式とする。

(3) ジブクレーンには、次の安全装置を備えるものとする。

- ①非常停止スイッチ
- ②常用リミットスイッチ(巻上、巻下、起伏、走行)
- ③非常用リミットスイッチ(巻上、巻下、起伏)
- ④限速開閉機(設定値は定格の115%)(巻下、起伏)
- ⑤過負荷保護装置
- ⑥巻上、巻下用非常ブレーキ
- ⑦フックには、警報器、警戒灯を備えるものとする。
- ⑧運転室には、警報サイレンのスイッチを備えるものとする。
- ⑨二重操作を行うと危険のある機構及びスイッチ類は、全てインタロックを設けるものとする。

(4) 操作卓の構成は、次のとおりとする。

- ①巻上、巻下用制御器
- ②起伏、旋回、走行用制御器
- ③電源入・切用スイッチ
- ④非常停止用スイッチ
- ⑤電源表示灯
- ⑥故障表示灯
- ⑦故障、警報用ブザー及びリセット用スイッチ
- ⑧リミットスイッチ短絡用スイッチ
- ⑨走行位置表示計

7-4-4 タワークレーン(油圧定置式)

1. 一般事項

タワークレーンは、架台、マスト、ガイドマスト、旋回フレーム、機械室、運転室、ブーム、巻上装置、起伏装置、旋回装置、昇降装置、ワイヤロープ及びシーブ、フック及びコンクリートバケット、電気機器等で構成され、信頼性が高く耐久性に富んだものとする。

2. 架台及びマスト

- (1) 架台は、構造用圧延鋼材を溶接及びボルト接合した箱形構造で、クレーン全質量を支えるとともに転倒モーメントを基礎ボルトに伝達できる剛性と強度を有すること。
- (2) 架台中央部にマストを連結するフランジを設けるものとする。
- (3) マストは、構造用圧延鋼材を溶接した円形断面構造で、車両による一般道路の運搬が可能な大きさとする。
- (4) マストの上下には、連結用フランジを設け、高張力ボルトで連結するものとする。
- (5) マストは、昇降時に使用する昇降ピン用穴を設け、内部には運転者の昇降用梯子、踊り場を設けるものとする。

3. ガイドマスト及び昇降フレーム

- (1) ガイドマストは、構造用圧延鋼材を溶接及びボルト接合した円形断面構造で、マストの外周を昇降可能なものとする。
- (2) ガイドマストには、昇降ピン、ガイドローラ、昇降装置等昇降に必要な装置を設けるほか、上端に旋回ベアリングを設け旋回フレームを支えるものとする。
- (3) 昇降フレームは、構造用圧延鋼材を溶接及びボルト接合した鋼板構造で、マスト外周を昇降可能なものとする。
- (4) 昇降フレームには、昇降ピン及びガイドローラを設け、ガイドマストと油圧シリンダで連結することにより昇降動作を行うとともに、作業時にはガイドマストの質量を昇降ピンによりマストへ伝達することにより、直接支えるものとする。

4. 旋回フレーム

- (1) 旋回フレームは、構造用圧延鋼材を溶接及びボルト接合した鋼板構造で、ブームをピンにより接合した構造とする。

第7章 ダム施工機械設備

(2) 旋回フレーム上には、巻上、旋回、起伏装置及びバランスウェイトを取付けるものとする。

5. 機械室

機械室は、7-4-3 4.による。

6. 運転室

運転室は、7-4-3 5.による。

7. ブーム

(1) ブームは、7-4-3 6.による。

(2) ブームはマストを旋回中心まで吊り込むため、半径0mの位置まで起こせるものとする。

8. 巻上装置

巻上装置は、7-4-2 6.による。

9. 起伏装置

起伏装置は、7-4-3 8.による。

10. 旋回装置

旋回装置は、7-4-3 9.による。

11. 昇降装置

昇降装置は、油圧ユニット、油圧シリンダ、昇降ピン、配管等で構成するものとする。

12. ワイヤロープ及びシーブ

ワイヤロープ及びシーブは、7-4-3 12.による。

13. フック及びコンクリートバケット

フック及びコンクリートバケットは、7-4-2 11.及び13.による。

14. タワークレーンの主要材料

タワークレーンの主要材料は、設計図書による。

15. 電気機器

電気機器は、7-4-3 15.による。

第5節 濁水処理設備

濁水処理設備は、設計図書に示す能力を有し、連続運転に耐えるとともに、濁水の処理が安定かつ連続して行えるものとする。

7-5-1 シックナ

1. 一般事項

シックナは、濁水中のスラッジと清澄水との分離及びスラッジの引抜きが容易に行える構造とする。

2. 形状

シックナは鋼製円形又は鋼製角形とする。

3. 構成

シックナは沈殿槽本体、レーキ、レーキ駆動装置及びその支持フレームで構成するものとする。

4. 容量

シクナナの容量は、設計図書による。

5. スラッジ

沈殿槽底部に沈降したスラッジは、レーキ等により確実にピットにかき集められるものとする。

6. 鋼製円形集泥レーキ

鋼製円形集泥レーキは、中央駆動懸垂形又は中央駆動支柱形とし、選定は設計図書による。

7. 角形集泥レーキ

角形集泥レーキは、スクリュウ形又はフライトコンベヤ形とする。

8. 鋼製円形の集泥レーキ

鋼製円形の集泥レーキは、昇降装置を備えるものとする。

9. レーキの駆動用電動機

レーキの駆動用電動機は、全閉外扇誘導電動機(屋外用)として、減速機はサイクロ減速機又はウォーム減速機とする。

10. 沈殿槽底部

沈殿槽底部には、スラッジ引抜きポンプに適した引抜管を設けるものとする。

11. シクナナの主要材料

シクナナの主要材料は、設計図書による。

7-5-2 脱水機

1. フィルタプレス

(1) フィルタプレスの仕様は、次のとおりとする。

①形 式：半自動式又は自動式
(選定は設計図書による)

②濾室の構造：単式

③脱水方式：ポンプによる圧入

④ケーキの厚さ：30mm～40mm

⑤ケーキの含水率：30～50%以下(質量濃度)

⑥脱水サイクル：60分～120分

(2) 濾枠は、硬質木材又は鋼板とする。

(3) 濾枠の締付けは、油圧シリンダ式又は電動式とする。

(4) 油圧回路には、圧力スイッチを設け、濾枠締付け終了後油圧ポンプが自動的に停止するものとする。

(5) 濾布は、強じん度で濾過性が良く、目詰まりしにくい布製又はナイロン製とする。

(6) 濾枠内の未脱水スラッジの排出は、ドレン弁又はエアブロー装置を備えるものとする。

(7) フィルタプレスの下部には、動力駆動によるスライド式の水受けを設置し、濾過水及び濾布洗浄水を原水槽等へ送水するものとする。

2. 脱水ケーキ積込みホopp

(1) 脱水ケーキ積込みホoppは、フィルタープレスからのケーキの貯留及び搬出機への積込みが円滑

な構造とする。

(2) 脱水ケーキ積込みホッパの容量、構造等は設計図書による。

7-5-3 ポンプ類

1. 一般事項

各ポンプは、設計図書に示す濁水等を安定かつ確実に輸送できるものとする。なお、ポンプには予備機(1台)を具備するものとする。

2. 原水ポンプ

(1) 原水ポンプは、水中サンドポンプ又はスラリーポンプとする。

(2) 原水ポンプは、原水槽水位による自動運転とする。

3. 中和原水ポンプ

(1) 中和原水ポンプは、水中サンドポンプ又はスラリーポンプとする。

(2) 中和原水ポンプは、中和原水槽の水位による自動運転とする。

4. 凝集剤注入ポンプ

(1) 凝集剤注入ポンプは、注入量の調節が可能なものとし、凝集剤の特性により耐食性及び粘性等についても考慮しなければならない。

(2) 凝集剤注入ポンプは、原水ポンプ又は中和原水ポンプと連動運転とする。

5. スラッジ引抜きポンプ

(1) シックナの底部に設置するスラッジ引抜きポンプは、スラリーポンプとする。

(2) スラッジ引抜きポンプは、スラッジ濃度検出器(タイマ付)に設定された濃度又はタイマにより作動するものとする。

6. スラッジ圧送ポンプ

(1) スラッジ圧送ポンプ(打込みポンプ)は、スラリーポンプとする。

(2) スラッジ圧送ポンプの運転は、流量管理又はタイマ制御による自動運転とする。

7. 濾布洗浄ポンプ

濾布洗浄ポンプは、高圧プランジャポンプ又は多段渦巻ポンプとする。

8. スラッジ輸送ポンプ

スラッジ輸送ポンプは、スラリーポンプとする。

9. 給水ポンプ

(1) 給水ポンプは、渦巻ポンプ又は水中ポンプとする。

(2) 給水ポンプは、次の用水に給水するものとする。

①濾布洗浄水

②清掃水

③高分子溶解水

④スラリーポンプ軸封水

10. 雑排水ポンプ

(1) 雑排水ポンプは、シックナ地下ピット等の排水及び清掃用として設けるものとする。

(2) 雑排水ポンプは、水中ポンプとする。

11. 配管

- (1) 配管は、使用条件に適応した材料と口径を有するものとし、適所に継ぎ手、フランジを設けるものとする。
- (2) 配管材料は、設計図書による。

7-5-4 槽類

1. 一般事項

各槽は使用目的に適応した水密構造で設計図書に示す反応、中和、溶解等が安定かつ確実にできるものとする。なお、容量、取扱い液等は設計図書による。また、各槽にはドレン抜き用の配管及びバルブ（手動）を具備するものとする。

2. 原水槽

原水槽は流入濁水の変動に対し、凝集反応槽への供給を定量化するに適応した構造とする。

- (1) 設計図書に明示の場合は攪拌機を設けるものとする。
- (2) 原水槽での原水滞留時間は5～10分間とする。

3. 凝集反応槽

- (1) 凝集反応槽での原水の滞留時間は、1～5分間とする。
- (2) 凝集反応槽には、攪拌機を設けるものとする。また、必要に応じバツフルを取付けるものとする。

4. 中和原水槽

中和原水槽には、攪拌機を設けるものとする。

5. 処理水槽

処理水は用水及び循環使用とする。

6. スラッジ貯留槽

スラッジ貯留槽には、攪拌機を設けるものとする。

7. 凝集剤貯槽 (PAC 貯留槽)

PAC 貯留槽は、タンクローリから原液を直接受け入れられるよう、継手等を設けるものとする。

8. 高分子凝集剤溶解槽

高分子凝集剤溶解槽には、攪拌機を設けるものとする。

9. 攪拌機

槽類に設ける攪拌機の仕様は、設計図書による。

10. 槽類の主要材料

槽類の主要材料は、設計図書による。

7-5-5 中和処理装置

1. 一般事項

中和処理装置は、設計図書に示す処理能力、排水基準を確保し安全で確実な運転が行えるものとする。中和処理の方法は、炭酸ガス法又は酸性液法によるものとし、その選定は設計図書による。

2. 構成機器 (炭酸ガス法)

- (1) 炭酸ガス貯留方式は、貯留槽又はボンベ方式とする。

第7章 ダム施工機械設備

- ①炭酸ガス貯留槽方式：定置式真空断熱式
- ②炭酸ガスポンベ方式：選定ポンベにあった集合装置を設けるものとする
- (2) 炭酸ガス気化装置は、サーモスタット付ヒータにより自動的に気化し、必要圧力に調整できるものとする。
- (3) 中和反応槽での滞留時間は1～2分間とし、容量は設計図書による。
- (4) 中和反応槽は密閉式とし、原水と炭酸ガスが効率よく混和され内部にスラッジが溜まらない構造とする。
- (5) 炭酸ガス貯留槽、ポンベ及び気化装置は、「高圧ガス保安法」に適合したものとする。
- (6) 中和反応槽には、ドレン抜き用の配管及びバルブを具備するものとする。

3. 構成機器(酸性液法)

- (1) 中和剤貯留槽はFRP製とし、関係法規に適合したコンクリート防酸堤を設けるものとする。
- (2) 中和剤貯留槽の容量は、設計図書による。
- (3) 中和剤注入ポンベは、原水pHの変動に対応できるように注入量の調整が可能なものとする。なお、中和剤の移送については、耐食性を考慮したポンベ、配管等を選定するものとする。
- (4) 中和反応槽には攪拌機を設けるものとする。
- (5) 中和反応槽での滞留時間は少なくとも20分間以上とし、容量は設計図書による。
- (6) 中和反応槽は一般構造用圧延鋼材製とし、内面は耐酸性塗装を行うものとする。
- (7) 中和反応槽の段数は、設計図書による。

4. pH制御装置

- (1) pH制御装置は自動制御方式とし、中和反応槽で処理されたpH値を検出し、この指示調節計の設定値により中和剤を添加するものとする。
- (2) 制御方式は、ON-OFF方式とする。
- (3) pH計は制御用及び監視用とし、監視用には記録計を設けるものとする。
- (4) pH調整後のpH値に異常値が検出された場合には警報ベルを作動させるとともに、原水送水ラインを停止するものとする。

7-5-6 建屋

1. 電気室建屋

- (1) 電気機器及び高分子凝集剤溶解槽には、建屋を設けるものとする。
- (2) 建屋はプレハブ式とし、合理的に配置するとともに運転操作、保守点検ができるものとする。

2. 脱水機建屋

- (1) 脱水機建屋は1階には脱水ケーキ処理スペースを設け、2階は脱水機室とする。
- (2) 2階床板は、脱水機の質量及び振動に耐える構造とする。

3. 炭酸ガスポンベ集合装置建屋

- (1) 炭酸ガスポンベ集合装置には、建屋を設けるものとする。
- (2) 建屋はプレハブとし、炭酸ガスポンベの取替に必要な広さを有するものとする。

4. 照明装置

建屋には、夜間運転及び点検に支障がないよう、照明装置を設けるものとする。

7-5-7 付属設備

1. 計測装置

- (1) 濁水処理設備の計測装置は、当該都道府県条例等の環境基準等に則したものを計画しなければならない。
- (2) 計測装置の指示及び記録は、中央操作盤で行うものとする。
- (3) 計測装置の形式は、次表によるものとする。また、次表以外の計測装置は設計図書によるものとする。

計測装置の形式

計測装置	形式	計測対象
流量計	堰式、パナシアルリューム式、電磁式	原水及び処理水
濁度計	表面散乱光式、透過光式	〃
pH計	浸漬形(超音波式洗浄装置付)	〃

2. 保温装置

- (1) 厳冬期に水及び薬品溶液の凍結を防ぐために、保温対策を講じるものとする。
- (2) 配管及び弁の保温対策は保温筒又は電熱ヒータで行い、ポンプ及び薬品槽は白熱灯照射による保温を施すものとする。

3. 連絡用階段及び梯子

- (1) 機器の稼働状態を確実に目視及び指触確認できる連絡用階段及び梯子を設けるものとする。
- (2) 階段及び梯子の寸法は、7-2-9 3.による。

7-5-8 電気機器

1. 電源

- (1) 設備に使用する電力は別途供給するものとし、供給電圧は設計図書による。

2. 操作盤

- (1) 機側操作盤の構造は、設計図書による。
- (2) 中央操作盤は、次のとおりとする。
 - ①中央操作盤の構造は設計図書により、グラフィック表示が可能な機器を取付けるものとする。なお、表示方法は設計図書による。
 - ②中央操作盤には原水及び処理水の pH、流量及び濁度の測定値を表示する。
- (3) その他操作盤については、第10節による。

3. 運転及び操作

- (1) 機器操作は連動操作及び機側単独操作が可能なものとし、その切換えは機側操作盤で行うものとする。
- (2) 高分子凝集剤の溶解及び脱水機の操作は、機側操作盤での手動操作又は自動操作とする。
- (3) 連動運転の始動順序は、処理工程の末端機器から前段に向けて行い、始動時間を考慮して運転に支障を生じないものとする。なお、通常停止の場合は始動順序と逆方向に順次停止させるものとする。

- (4) 連動運転で機器が故障した場合、処理工程前段の機器は直ちに停止させるものとする。
- (5) 中央操作盤及び現場の指定箇所には非常用停止スイッチを設け、非常の場合全ての機器を一切停止させるものとする。

第6節 給水設備

7-6-1 一般事項

1. 給水設備

給水設備は、設計図書に示す設計条件に対してその能力を満足し、運転が確実に操作の容易なものとする。

2. ウォータハンマ

送水配管が比較的長く地形の変化が激しい場合は、ウォータハンマを検討し、必要に応じて対策を行うものとする。

7-6-2 ポンプ設備

1. ポンプ

- (1) ポンプは、偏流や旋回流が生じないもので振動、騒音が少なく設計図書に示す条件に対して有害なキャビテーションが発生しないものとする。
- (2) ポンプの構造は、連続及び断続運転に耐える堅牢なもので、空気流入等の現象が生じないものとする。
- (3) ポンプは、保守管理が容易なものとする。
- (4) ポンプには、形式、口径、揚程、吐出し量、ポンプ回転速度、製造年月、製造会社名等を明記した銘板を設けるものとする。
- (5) ポンプの仕様は設計図書による。

2. ポンプ駆動装置

- (1) ポンプ駆動装置は三相誘導電動機とし、異常振動、異常過熱が生じないもので、ポンプの連続及び断続運転に耐え得るものとする。
- (2) 電動機は、定格周波数の下で端子電圧が定格値の±10%の範囲で変化しても使用に支障のないものとする。
- (3) 電動機は、定格電圧の下で電源周波数が定格値の±5%の範囲で変化しても支障のないものとする。
- (4) 水中ポンプ用電動機を除く電動機の仕様は次によるものとする。

①形 式：特殊かご形又は巻線形三相電動機

②保護方式：開放防滴保護形(屋外形)

③絶縁の種類：高圧電動機 F 種

低圧電動機 E 種

④定 格：設計図書による

⑤電動機の始動方式は、次のとおりとする。

第7章 ダム施工機械設備

ア. 特殊かご形誘導電動機の始動方式は、「直入始動」、「Y-△始動」、「リアクトル始動」又は「補償器始動」のいずれかとし、その選定は設計図書による。

イ. 巻線形誘導電動機の始動方式は、設計図書に明示した場合を除き二次抵抗始動方式とする。

7-6-3 配 管

1. 送水管

(1) 配管材料は、配管用炭素鋼鋼管、圧力配管用炭素鋼鋼管、配管用アーク溶接鋼鋼管又は一般構造用炭素鋼鋼管とし、その選定は設計図書によるものとする。

(2) 配管の接続は、可とう伸縮継手によるものとし、その形式、許容伸縮量、許容偏心量及び材質は、設計図書による。

2. 弁類

弁類の構造、材質等については、設計図書による。

3. 水槽

水槽の構造、材質、容量等については、設計図書による。

7-6-4 電気機器

1. 電源

(1) 給水設備に使用する電力は別途供給するものとし、供給容量及び供給電圧は設計図書によるものとする。

2. 操作盤

(1) 機側操作盤の構造は、設計図書による。

(2) 中央操作盤の構造、表示等については設計図書による。

(3) その他操作盤については、第10節による。

3. 運転及び操作方式

(1) 機器操作は「遠方自動」「遠方手動」及び「機側手動」とし、「遠方」と「機側」の切換えは機側操作盤にて行い、「自動」と「手動」の切換えは中央操作盤で行えるものとする。

(2) 自動操作は、水槽に設置した水位検知器によりポンプを制御するものとする。

4. 照明装置

ポンプ設備には、夜間運転及び点検のための照明装置を設けるものとする。

第7節 コンクリート冷却及び加熱設備

7-7-1 一般事項

コンクリート冷却及び加熱設備は、設計図書に示す冷却能力及び加熱容量を有し、連続運転に耐えるとともに設計図書に示す冷却及び加熱が安定かつ連続して行えるものとする。

7-7-2 冷凍設備

1. 冷凍機

- (1) 冷凍機は設計図書に示す冷凍容量を満足し、冷水を安定かつ確実に製造するとともに、還水温度の変動に対し冷水の温度が規定温度になるよう調節できるものとする。
- (2) 圧縮式冷凍機に使用する冷媒は、設計図書による。

2. 冷却塔

- (1) 冷却塔は、冷凍機の冷却水を安定かつ確実に冷却できるものとし、冷凍機の冷水温度の変動にも対応できるものとする。
- (2) 冷却塔は丸形又は角形とし、構造部の主要材料はFRP製とする。
- (3) 冷却塔の容量、冷却水温度等能力に関する仕様は、設計図書による。
- (4) 冷却水は清水で循環方式とする。

3. ポンプ

- (1) 冷温水用ポンプは渦巻ポンプとする。
- (2) ポンプの仕様は、設計図書による。

4. 冷温・原水槽

- (1) 冷温・原水槽は、蓋付の丸形槽又は角形槽とする。
- (2) 冷温水槽は丸形水槽の場合、冷水槽を中心部に置き周囲を原水槽で囲む2室構造とする。
- (3) 冷温水槽の頂部には、手摺、マンホール及び昇降用タラップを設けるものとする。
- (4) 冷温水槽には水位警報器を設置するものとする。
- (5) 冷温水槽及び原水槽の容量は、設計図書による。
- (6) 冷温水槽の主要材料は、一般構造用圧延鋼材とする。

5. 配管

- (1) 配管は配管用炭素鋼鋼管又はポリエチレン管の使用を原則として、設計図書に示す性能を確保するための圧力及び流量を確保できる管径を有するものとする。
- (2) ダム送水管又は還水管には、流量計及び流量を調節できる弁類を取付けるものとする。
- (3) 各配管には、保守点検用の弁類及び継手を設けるものとする。

6. 保温

冷温水の通水配管、冷凍機及びボイラの必要箇所には保温対策を施し、保温材料はグラスウール材又はホームポリエチレン材等とし、使用する材料は、設計図書による。なお、保温の必要箇所は設計図書によるものとする。

7. 製氷機

製氷機は、コンクリート練上り温度を抑えるために混練水の一部に使用する氷を製造する機器である。その製氷能力は設計図書によるものとする。

8. 送風機(冷風機)

送風機は、骨材を冷却するために製造された冷風を搬送する送風機で遠心送風機とする。送風機能力は設計図書による。

9. 建屋

- (1) 建屋は軽量鉄骨構造で、冷凍機、配電盤等を収容する広さを有するものとする。

第7章 ダム施工機械設備

(2) 建屋の出入口はアルミ製両引戸とし、採光換気用のアルミ製引違い窓を設けるものとする。

(3) 建屋には、夜間の運転及び点検に支障のないように照明装置を設けるものとする。

10. 電気機器

(1) 電源

設備に使用する電力は別途供給するものとし、供給電圧は設計図書による。

(2) 操作盤

機側操作盤の構造は、設計図書により、その他は第10節による。

(3) 操作及び運転方式

操作及び運転方式は、自動及び単独とし、自動操作のインタロックは、次のとおりとする。

①冷凍機の運転は冷却塔及びポンプ類等の付属機器が正常に作動していること。

②冷水・原水槽の水位が規定値内であること。

7-7-3 加熱設備

1. ボイラ

ボイラは設計図書に示す加熱容量を満足し、温水を安定かつ確実に製造するとともに、還水温度の変動に対し温水の温度が規定温度になるよう調節できるものとする。

2. 燃料貯油槽

燃料貯油槽は、第6章揚排水ポンプ設備により、形式は設計図書による。

3. 燃料移送ポンプ

燃料移送ポンプは、第6章揚排水ポンプ設備による。

4. 燃料小出槽

燃料小出槽は、第6章揚排水ポンプ設備による。

7-7-4 熱交換器

熱交換器は、骨材を加熱するために温風を製造する熱交換器であり、その形式、能力は設計図書による。

7-7-5 ダクト

送風ダクトは、設計図書による。

第8節 セメント輸送及び貯蔵設備

7-8-1 一般事項

セメント輸送及び貯蔵設備は防湿構造で、セメントの品質を低下させることなく、設計図書に示す輸送能力、容量を確保し安定かつ確実な運転が行えるものとする。

7-8-2 セメント輸送設備

1. セメント輸送装置の種類

- (1) セメント運搬車よりセメントサイロまでの輸送は、セメント運搬車に装備された空気圧送(ジェットパック)とする。
- (2) セメントサイロよりコンクリートプラントまでの輸送は、スクリーコンベヤとバケットエレベータの組合せ又は空気輸送装置、エアスライダとする。

2. スクリーコンベヤ

- (1) スクリーコンベヤの機長は15m以下とし、傾斜角度は水平又は 20° 以下の上り勾配とする。
- (2) スクリーは、一般構造用圧延鋼材をねじ状に曲げて、機械構造用炭素鋼鋼管製の軸に溶接接合されたもので、ピッチはスクリーの直径(D)に対し0.5~1.0倍とする。
- (3) トラフは一般構造用圧延鋼材製の円形断面とし、スクリーとのすきまは、3~5mmとする。
- (4) スクリー軸貫通部はセメントの漏えいのないシール構造とし、二重隔壁とする。
- (5) スクリー軸受はトラフ両端支持とする。なお、中間支持を設ける場合はセメントの輸送に支障のない構造とする。
- (6) スクリーコンベヤの駆動は電動機駆動とする。

3. バケットエレベータ

- (1) バケットエレベータはベルト形の間隔バケット遠心排出式とする。
- (2) バケットエレベータの機長は30m以下とし、傾斜角度は垂直又は 60° 以上とする。
- (3) バケットの形状はセメントの輸送及び能力に適したものとす。
- (4) ベルトは必要な強度を有するとともに、回転に支障のないしなやかさを有するものとする。
- (5) バケットエレベータの駆動装置は上部に設置し、下部にはテークアップ装置を設けるものとする。
- (6) バケットエレベータの主要材料は一般構造用圧延鋼材とする。
- (7) バケットエレベータの駆動は電動機駆動とする。

4. エアスライダ

- (1) エアスライダは、 5° ~ 8° の下り勾配とし最小半径は1.8mとする。
- (2) エアスライダは角形とし、断面形状及びキャンバスはセメント輸送に適した構造とする。
- (3) エアスライダのケースは一般構造用圧延鋼材とし、上下の仕切材は綿帆布とする。
- (4) エアスライダの空気源は、ターボブロア又はルーツブロアとする。

5. 空気輸送装置

空気輸送装置は、設計図書による。

7-8-3 セメント貯蔵設備

1. セメント貯蔵設備

- (1) セメント貯蔵設備は、鋼製セメントサイロとする。
- (2) セメントサイロは気密性を有し上部は円筒形、下部は逆円錐形で4~8本支柱とする。
- (3) 下部逆円錐形勾配は 55° ~ 60° とする。
- (4) セメントサイロの主要材料は一般構造用圧延鋼材とし、全溶接構造又はボルト接合とする。
- (5) セメントサイロとコンクリートプラント内のセメント貯蔵槽間には、ダクトを設けるものとする。

第7章 ダム施工機械設備

- (6) セメントサイロ上部には、バグフィルタを設けるものとする。
- (7) 逆円錐部下部には、セメントのアーチアクション防止用のバップルビームを設けるものとする。
- (8) セメントサイロには、貯蔵量の空満を確認できる表示計を設けるものとする。
- (9) セメントサイロ下部の引出しフィーダは、ロータリフィーダとする。
- (10) ロータリフィーダの上部には、エアレーション装置及び点検・整備用のスルースゲートを設けるものとする。
- (11) セメントサイロにはバグフィルタ及びセメントサイロ内部の点検用階段、手摺等を設けるものとし、その寸法等は7-2-6 15.によるものとする。

7-8-4 電気機器

1. 電源

- (1) 設備に使用する電力は別途供給するものとし、供給電圧は設計図書による。

2. 操作及び運転方式

- (1) 操作及び運転方式は「機側単独」「遠方単独」「遠方連動」とする。なお、「機側」「遠方」の切換えは機側操作盤の切換えスイッチにより選択できるものとし、「単独」「連動」の切換えは遠方操作盤の切換えスイッチにより選択できるものとする。
- (2) 遠方操作盤はコンクリート生産設備の運転室に設置するものとする。
- (3) 操作は機側優先とし、機側単独で運転中は他の機器は遠方で操作できないものとする。
- (4) 連動運転は、次のとおりとする。

①始動

機器の始動は始動時間を考慮して設定するものとし、セメントの流れの下流から上流の順でタイマ等により順次始動させるものとする。

②通常停止

タイマ等により始動順序と逆の方向で順次停止させるものとし、時間の設定はセメントの払出しを待って停止するものとする。

③インタロック停止

過負荷又は機側操作等で機器が停止した場合は、セメントの流れの上流側の機器は直ちに停止するものとする。

3. 操作盤

- (1) 操作盤(機側、遠方)の構造は、設計図書による。
- (2) その他操作盤については、第10節による。

第9節 コンクリート運搬設備

7-9-1 一般事項

コンクリート運搬設備は、コンクリートの受渡しを安全迅速に行い、かつ材料の分離が少ない構造のものとし、コンクリート生産設備及びコンクリート打設設備に対応する形状、構造及び能力を有するも

のとする。

7-9-2 トランスファーカ

1. 構造

- (1) トランスファーカの走行方式はウインチ式又は自走式、駆動方式は電動式又はエンジン式とし、仕様等は設計図書による。
- (2) コンクリートホップは、シュート式又はリフトダンプ式とし、仕様等は設計図書による。また、コンクリートホップ及びシュート部は、材料の分離が少ない形状・構造とする。
- (3) コンクリートホップをシュート式とする場合は、作動確実な排出ゲートを設けるものとする。なお、排出ゲートは、エアシリンダ式のカットオフゲートとする。
- (4) トランスファーカは、設計図書に示すサイクルタイムを満足するものとする。
- (5) 走行速度、コンクリートホップ容量等は、設計図書による。
- (6) トランスファーカに使用する材料は、設計図書による。
- (7) 軌条には疾走防止のための、エンドバッファを設けるものとする。

2. 操作及び運転方式

- (1) 操作及び運転方式は、設計図書による。
- (2) トランスファーカには、走行中に設備付近の作業員の安全を確認する安全装置を具備するものとする。また、警音器、警色灯を備えるものとする。
- (3) トランスファーカには、夜間運転及び点検のための照明設備等を設けるものとする。

7-9-3 コンクリート運搬台車及び機関車

1. 構造

- (1) コンクリート運搬台車は、コンクリートバケットの積み卸しに適した形状とし、所要の剛性及び強度を有するものとする。
- (2) 機関車は、設計図書に示すサイクルタイムを満足するものとする。
- (3) 走行速度、コンクリートバケット容量等は、設計図書による。
- (4) コンクリート運搬台車に使用する材料は、設計図書による。
- (5) 軌条には疾走防止のための、エンドバッファを設けるものとする。

2. 操作及び運転方式

- (1) 操作及び運転方式は、設計図書による。
- (2) コンクリート運搬台車及び機関車には、走行中に設備付近の作業員の安全を確保する安全装置を具備しなければならない。また、警音器、警色灯を備えるものとする。

第10節 操作制御設備

7-10-1 一般事項

第2章第2節操作制御設備による。

7-10-2 予備品

受注者は、操作制御設備について、次に示す予備品を具備するものとする。

- | | |
|---------------------------|----------------|
| 1. ランプ、制御回路ヒューズ(設置している場合) | 現用の10%(最低1個) |
| 2. LED | 現用各種ごとに1個 |
| 3. 補助リレー類 | 現用各種ごとに1個 |
| 4. 電力ヒューズ(設置している場合) | 現用各種ごとに1組(三相分) |
| 5. 予備品箱 | 1式 |

第8章 トンネル換気・非常用施設

第1節 通 則

8-1-1 適 用

本章は、道路トンネル内を通行する自動車の排出ガスによるトンネル内空気の汚染を防ぐための換気に使用する送風機及び排風機(以下「送・排風機」という)、ジェットファン(ブースタファンを含む)の換気設備、電気集じん設備及びそれらの制御に必要なトンネル内状態の計測設備、並びにトンネル内での災害発生時に、災害が広がることを未然に防ぐための消火栓装置や消火器などの非常用施設に適用する。

8-1-2 一般事項

1. トンネル換気設備

トンネル換気設備は、設計図書に明示した条件に対して性能を満足し、耐久性、耐熱性、維持管理性、安全性を考慮した構造とし、運転が確実で操作の容易なものでなければならない。

2. 非常用施設

非常用施設は、設計図書に明示した条件に対して性能を発揮、満足するとともに、防噴流構造、耐蝕構造及び耐候性、耐久性、耐熱性、安全性を考慮した構造でなければならない。また、災害等の非常時には必ず作動し、維持管理しやすいものでなければならない。

3. 使用材料

トンネル換気・非常用施設に使用する主要材料は、火災時に有毒なガスを発生するものであってはならない。

4. 計測設備

計測設備は、トンネル内の換気状態を監視及び換気制御する目的で設置する設備であり、煙霧透過率、一酸化炭素濃度、風向風速、交通量等を計測するものとする。

5. 適用する基準等

受注者は、トンネル換気設備・非常用施設の施工にあたっては、設計図書によるほか、次に示す基準等によるものとする。これにより難しい場合は、監督職員の承諾を得なければならない。

- | | |
|-------------------------|----------|
| (1) 道路トンネル技術基準 | (国土交通省) |
| (2) 道路トンネル技術基準(換気編)・同解説 | (日本道路協会) |
| (3) 道路トンネル非常用施設設置基準 | (国土交通省) |
| (4) 道路トンネル非常用施設設置基準・同解説 | (日本道路協会) |

第2節 送・排風機設備

8-2-1 一般事項

1. 構造及び機能

送・排風機設備は、トンネル内の漏水、霧、塵埃、煤煙等及び自動車の排気ガス等に対して十分な耐久性を有した構造とするとともに、保守点検作業時に作業等が容易に行える構造でなければならない。

2. 連続運転

送・排風機設備は、設計図書に示す条件(性能条件及び運転条件)において、連続運転が可能なものとする。

3. 耐熱性

送・排風機設備は、トンネル内における火災発生時の高温(100℃、40分間)に対しても運転できる構造とする。

4. 部品類の品質

使用する部品類は、構造、機能等において十分な品質を有し、JIS 又はその他関係する規格基準に合格したものを使用するものとする。

8-2-2 送・排風機

1. 構造・構成

送・排風機は、電動機から直接、又は歯車減速機を介して電動機により駆動する軸流送・排風機とする。なお、遠心式とする場合は設計図書によるものとする。

送・排風機は、ケーシング、羽根車及び動力伝達装置より構成されるものとする。

2. ケーシング

(1) ケーシングは、外筒、内筒、静翼及びステーからなり、鋼板製溶接構造とする。

(2) ケーシングは、輸送、搬入、搬出、据付及び維持管理上便利な大きさに分割したものとする。各ケーシングの接続部は、フランジ形とし、ボルトで結合し、空気漏れが生じないようにパッキン等を使用するものとする。

(3) 外筒と内筒を渡る配線及び配管は、直接通風部に曝されないように保護するものとする。

(4) 静翼は、外筒と内筒を結合するステー兼用とすることができる。

(5) 電動機内装式送・排風機は、電動機の発生する熱の放熱ができる構造とする。

(6) ケーシングには、外筒内部及び内筒内部に設置されている部品の保守点検用に、外筒及び内筒に点検孔を設ける。アクセスできない場合は、梯子を設けるものとする。

(7) 電動機内装式の場合には、外筒に電動機用動力ケーブル接合端子箱を設けるものとする。

3. 羽根車

(1) 羽根車は、羽根、ハブ及び羽根取付金具から構成し、原則として羽根車の塗装組立て後、動的釣合い試験を行うものとする。

釣合い良さは JIS B 0905 (回転機器—剛性ロータの釣合い良さ)の G 6.3 級以上とする。

(2) 動翼固定形の送・排風機は、運転停止時に手動で羽根一枚ごとに取付角度調整が可能なものとする。

第8章 トンネル換気・非常用施設

また、調整範囲に角度目盛り表示(刻印表示)を行うものとする。

(3) 動翼可変形の送・排風機は、運転中及び運転停止時に動翼取付角度を変えられるものとする。動翼取付角度の変更は、可変ピッチリンク機構を介して駆動シリンダの動きを動翼軸の回転に変えて得られる構造とする。

(4) 動翼は、設計図書に明示した場合を除きアルミニウム合金製、又はこれと同等以上の耐食性を有し、定格回転に対して十分な強度を有するものとする。

4. 動力伝達装置

(1) 動力伝達装置は、主軸、中間軸、カップリング及び歯車減速機で構成されるものとする。

(2) 主軸は JIS G 4051 (機械構造用炭素鋼鋼材)又はこれと同等以上のものとし、熱処理及び機械仕上げを施すものとする。中間軸は JIS G 4051、JIS G 3454 (圧力配管用炭素鋼鋼管)又はこれと同等以上のものを使用するものとする。

(3) 各軸間(主軸、中間軸、歯車減速機軸及び電動機軸)には、フレキシブルカップリングを使用するものとする。

露出する軸部には危険防止用のカバーを設けるものとする。

(4) 歯車減速機は、平行歯車減速機又は遊星歯車減速機とする。歯車減速機への給油方式は、自己潤滑方式又は強制潤滑方式とする。

自己潤滑方式の歯車減速機には、接点付温度計及び油面計を設け、機側で常時監視できるものとする。

(5) 軸貫通部には、軸封装置を設けるものとする。

5. 軸受

(1) 動力伝達装置用の軸受はころがり軸受とし、寿命係数は5以上とする。

(2) 軸受の潤滑は、グリース又はタービン油による自己潤滑方式とする。

(3) 軸受には、接点付温度計を取付けるものとする。

6. ベルマウス及び異形管

ベルマウス及び異形管は、鋼板製溶接構造とする。ケーシングとの接合はフランジ型とし、ボルト結合し空気漏れが生じないようにパッキンを使用するものとする。

7. 使用材料

送・排風機に使用する材料は、設計図書によるものとする。

8. 付属品及び保守用品

受注者は、次に示す付属品、保守用品及び設計図書に明示したものを具備するものとする。

(1) 付属品

送・排風機1台に対し、次の付属品を具備するものとする。

- | | |
|-------------------------------|----------|
| ①基礎ボルト・ナット | 1台分 |
| ②点検用梯子 | 1式(必要箇所) |
| ③機側盤(温度指示計及び回転速度制御の場合、回転計を含む) | 1面 |

(2) 保守用品

送・排風機の保守用品は、同一仕様(同一形式、同一出力)ごとに次のものを具備するものとする。

- | | |
|---------|-----|
| ①動翼調整工具 | 1台分 |
|---------|-----|

②分解工具	1台分
③風量測定用器具(多孔管、マノメータ)	1台分
④軸受温度計	1台分

8-2-3 送・排風機用電動機

1. 仕様

送・排風機用電動機の仕様は、設計図書によるものとする。

2. 速度制御

電動機の速度制御については、極数変換方式、又は可変電圧可変周波数制御方式とし、選定は設計図書による。

なお、可変電圧可変周波数制御方式は、高調波の対策を制御機器側にて講ずるものとする。

3. 軸受

電動機軸受はころがり軸受とし、寿命係数を5以上とする。

4. 監視装置

速度制御を行う電動機には、回転計を取付機側で監視できるものとする。

5. スペースヒータ

電動機は、スペースヒータ付とする。

6. 耐久性

電動機は連続運転が可能であると同時に、1日に複数回の起動、停止の繰り返し運転に耐えられるものとする。なお、起動回数は設計図書によるものとする。

8-2-4 ダンパ

1. 構成

ダンパは、ダンパ本体及び減速機付電動機から構成されるものとする。

2. 設計風圧

ダンパの設計風圧は、送・排風機の仕様全圧力の1.5倍以上とする。

3. 形式

ダンパの形式は多翼式とする。翼形状は複翼式とし、軸にボルトで固定するものとする。

4. 設計気密度

ダンパ全閉時における翼と翼、翼とケースの間隙部分の設計気密度は、仕様風量の3%以下とする。

5. ダンパ翼の構造

ダンパ翼は、ダンパケースの外側に取付けたリンク機構により一斉に開閉出できる構造とする。

6. ダンパ翼軸受

ダンパ翼を支持する軸受は、ころがり軸受ユニットとし、ダンパケースに取付けるものとする。

7. ダンパ翼軸

ダンパ翼軸は、機械仕上げを行うものとする。

8. 電動機

電動機は、全閉かご形三相誘導電動機、E種絶縁以上とし、電磁制動機を備えたものとする。

9. 減速機

減速機は、リミットスイッチ(トルク及び位置)、及び手動操作ハンドルを備えた構造とする。

10. 使用材料

ダンパに使用する材料は、設計図書によるものとする。

8-2-5 ダクト関係機器

1. コーナーベーン

コーナーベーンは、鋼板製組立又は溶接構造とし、搬入可能な分割ができ、分割接合部はステンレスボルトで結合するものとする。

2. スロット調整板

スロット調整板は、調整板及び取付枠からなり、開口面積調整後の開口面積をセットボルトで保持するものとする。

3. 使用材料

ダクト関係機器に使用する材料は、設計図書による。

8-2-6 付属機器

1. 点検歩廊

送・排風機の設置により、送・排風機室内で各機器の保守管理のため維持管理者の移動が困難になる場合には、点検歩廊を設けるものとする。なお、構造は鋼板製溶接及びボルト結合構造とする。

2. 給油装置(潤滑用、動翼可変装置用)

(1) 給油装置は、送・排風機1台につき次の機器より構成されるものとする。

- ①オイルタンク 1基
- ②オイルクーラ 1基
- ③オイルフィルタ 1基
- ④オイルポンプ 2台(1台予備)
- ⑤バルブ、配管 1式

(2) オイルタンクは、鋼板製溶接構造とする。

(3) オイルクーラは、空冷却方式とし、冷却ファンと一体構造とする。

(4) オイルフィルタは、複式濾過器とし切り替えハンドルにより保守点検ができるものとし、フィルタエレメントは50メッシュ以下とする。

(5) オイルポンプはギヤーポンプ(潤滑用)、又はベーンポンプ(動翼可変装置用)とする。

(6) 給油ユニット装置には、油圧低下に対して補助ポンプの起動や、補機故障等の信号を発することができるよう圧力スイッチ等を設けるものとする。

(7) オイルタンクには、接点付油面計を設ける。

3. 空気源装置ユニット(動翼可変装置用)

(1) 空気源装置ユニットは、送・排風機1台につき次の機器より構成されるものとする。

- ①コンプレッサ 2台
- ②空気タンク 1基

- ③ドライヤ 1基
- ④フィルタ 1基
- ⑤バルブ・配管 1基

(4) コンプレッサはタイマによる自動交互運転とする。また、1台が故障した場合は自動的にもう一方の正常機に切替えるものとする。

(3) コンプレッサ等の機器は空冷方式とし、冷却装置もユニット内に組み込むものとする。

(4) 空気源装置ユニットはオートドレーン方式とし、空気圧力低下に対してコンプレッサの起動や送・排風機駆動電動機トリップ等の信号を発することができるように圧カスイッチを設けるものとする。

8-2-7 配管材料

給油配管に使用する材料は、設計図書に明示した場合を除き、配管はJIS G 3452（配管用炭素鋼鋼管）の黒管を使用し、管継手及び弁類は第11章 11-3-1によるものとする。なお、給油装置又は空気源装置ユニットから送・排風機までの動翼可変制御用の油配管及び空気配管に使用する材料はステンレス鋼製とする。

第3節 天井クレーン設備

8-3-1 天井クレーン設備

クレーン設備については、第6章第11節による。

第4節 ジェットファン設備

8-4-1 一般事項

1. 連続運転

ジェットファンは、設計図書に示す条件(性能条件及び運転条件)において、連続運転が可能なものでなければならない。

2. 耐熱性

ジェットファンは、トンネル内における火災発生時の高温(100℃、40分間)に対しても運転できる構造でなければならない。

3. 部品類

使用する部品類は、構造、機能等において十分な品質を有し、JIS 又はその他関係する規格基準に合格したものを使用するものとする。

4. 配線

電動機とケーシング筒部との間は、配線が直接空気流にさらされないように配線する。

8-4-2 ジェットファン

1. 構造及び機能

ジェットファン(ブースタファンを含む。)はケーシング、羽根車、及び電動機から構成され、トンネル内の漏水、霧、塵埃、煤煙等及び自動車の排気ガス等に対して十分な耐久性を有した構造とするとともに、保守点検作業時に作業等が容易に行える構造でなければならない。また、同一トンネルにおいて同一形式のものは、組立品の状態において互換性を有するものとする。

2. ケーシング

- (1) ケーシングは、形鋼及び帯鋼を使用したステンレス鋼の鋼板製溶接構造とし、外板の厚さは設計図書に明示した場合を除き 1.5mm 以上とする。
- (2) ケーシングは、保守点検整備作業時に作業等が容易に行え、ケーシング、動力部等分解整備ができる構造とする。また、ケーシング部は設計図書に明示した場合を除き、2 又は 3 分割できる構造とする。
- (3) ケーシングの内筒壁、外筒壁には吸音材を充填し、吸音材が運転時にも飛散しないように厚さ 1.5mm 以上のステンレス製多孔鋼板で保護する構造とする。
- (4) ケーシング空気流入部の形状は、空気の流入損失の少ない形状とする。
- (5) 吊り下げ部は十分な強度を有する構造のものとする。
- (6) 吸込側、又は吐出し側から羽根車及び電動機の点検を行うことのできないものは、ケーシングの羽根車、電動機部付近に点検孔を設けるものとする。
また、点検孔の蓋は腐食等により脱落しない構造とする。
- (7) ケーシングの外側に電動機用の端子箱を設けるものとする。
- (8) 本体下部に安定板(台座)を設け、路面又は据付台上での安定を図れるものとする。

3. 羽根車

- (1) 羽根車は、アルミニウム合金鋳物、又はこれと同等以上の耐食性を有し、定格回転に対しても十分な強度を有するものでなければならない。
- (2) 羽根車は電動機軸端に直接取付けるものとする。
- (3) 羽根車の釣合い良さは、JIS B 0905 (回転機械—剛性ロータの釣合い良さ)での G 6.3 級以上とする。
- (4) 羽根車は流線形に仕上げ、両方向吹出しのものにあつては、両方とも同一の性能を有するものとする。

4. 吊金具類

- (1) 吊金具類は、吊金具とターンバックルで構成し、吊金具はステンレス製金属拡張系アンカーボルトでトンネル天井部壁面に設置し、ターンバックルでジェットファンを吊下げるものとする。なお、吊下げ代は調整できるものとする。
- (2) 吊金具類は、十分な強度と耐久性を有し、ステンレス鋼板又は鋼板製とし、鋼板製については表面を溶融亜鉛めっき、又は同等以上の仕上げとする。ただし、ネジ部の付着量は $350\text{g}/\text{m}^2$ 以上とする。
- (3) 吊金具については、取付用コンクリートアンカーを打設後、全数について静荷重試験を行うものとする。

第8章 トンネル換気・非常用施設

(4) ジェットファン設備の据付は、ジェットファンの中心軸とトンネル中心軸とを平行にし、トンネル縦断勾配に平行となるよう施工するものとする。なお、吊金具による支持は4箇所以上とし、通行車両による風圧、起動時の軸方向スラスト荷重等を考慮した振れ止め金具を設けるものとする。

5. 電動機

- (1) 電動機の仕様は設計図書による。
- (2) 電動機とケーシング筒部との間は、配線が直接空気流にさらされないように配線するものとする。
- (3) 電動機は連続運転が可能であると同時に、1日に複数回の起動、停止の繰り返し運転に耐えられるものとする。

なお、起動回数は設計図書による。

- (4) 軸受はころがり軸受とし、20,000時間以上の運転に耐え得るようにし、密封性を有するものとする。

6. 使用材料

ジェットファンに使用する材料は、設計図書による。

7. 消音筒の材質

消音筒を有する場合、本体はステンレス鋼製とし、先端キャップの材質及び消音筒ハブ等のステアの材質もステンレス鋼製とする。

8. 標準仕様

ジェットファンの標準仕様値は設計図書による。

9. 手元開閉器箱

手元開閉器箱は現場での電源の入切を行う配電箱で、トンネル壁面にステンレス製アンカーボルトで堅固に取付けるものとする。

10. 耐熱性

排煙用として使用するジェットファンは、電動機と手元開閉器箱間の配線については耐火ケーブルを使用するとともに、手元開閉器箱内遮断器は1種耐熱用を使用するものとする。

第5節 電気集じん設備

8-5-1 一般事項

電気集じん設備は、トンネル内に設置し自動車走行に必要な集じん及び換気を行うことを目的とした設備とする。

8-5-2 電気集じん機

1. 仕様

電気集じん機は集じんファン及び高圧発生盤と連動してトンネル内空気中の煤じんを捕集し、かつ捕集した煤じんを集じん用補機類と連動して洗浄除去する集じん機であり、仕様は設計図書による。

2. 構造

集じん機は管体内に帯電部と集じん部の最小単位である集じんユニットを内蔵した構造とし、帯電

部と集じん部に個別に高電圧を印加できるものとする。

3. 点検扉

集じん機の保守を容易にするため、入口側及び出口側にそれぞれ扉を設置するものとする。

4. 検出器

出入口扉開放時に、制御盤にて高圧電源をしゃ断できるよう検出器を設けるものとする。

5. 水切り・乾燥

集じん機の洗浄後高圧充電部の絶縁回復を促進させるため、圧縮空気にて配管の水抜きを行うことにより洗浄ノズル及び硝子表面の水切りを行えるものとする。また、集じんファンにて乾燥運転を行えるものとする。

6. 使用材料

筐体は鋼製溶接構造とし、側板は JIS G 3101 (一般構造用圧延鋼材) による鋼板製で板厚 4.5 mm 以上とする。

7. 集じんユニット

集じんユニットの構成及び仕様は次のとおりとする。

- (1) 集じんユニットは帯電部及び集じん部より構成され、それぞれ独立したフレームを有するものとする。
- (2) 集じんユニットの処理風量は設計図書による。
- (3) 極板の材質は JIS G 4305 (冷間圧延ステンレス鋼板及び鋼帯) による鋼板で SUS304 とし、板厚 0.4 mm 以下とする。また、集じん部極板間隔は 9 mm 以下とする。
- (4) 極板保持棒の材質は JIS G 4318 (冷間仕上ステンレス鋼棒) による SUS304 とし、極板間隔保持管の材質は JIS G 4305 (冷間圧延ステンレス鋼板及び鋼帯) による SUS304 とする。
- (5) 放電線材質は JIS H 4461 (照明及び電子機器用タングステン線) によるタングステンとし、線径 0.25～0.26 mm とする。また、放電線の片端はスプリングを介して取付けるものとする。
- (6) 充電部は支持碍子によりフレームから絶縁された構造とする。
- (7) 支持硝子の材質は磁器とする。
- (8) 集じんユニットは筐体より引き出しができるよう車輪を有するものとする。

8. 給電装置

給電装置の構成及び仕様は次のとおりとする。

- (1) 給電装置はブッシング碍子及び給電金具より構成されるものとする。
- (2) ブッシング碍子の材質は磁器とする。

9. 洗浄装置

洗浄装置の構成及び仕様は次のとおりとする。

- (1) 洗浄装置は洗浄ノズル、洗浄配管より構成されるものとする。
- (2) 洗浄ノズルにより極板、放電線、碍子及び排出部ドレンパンの洗浄が行えるものとする。
- (3) 帯電部入口側に設置される洗浄配管は入口扉に固定され、入り口扉開放時に扉と一体で回転できる構造とする。
- (4) 洗浄配管材質は電気集じん機の配管材として十分な耐食性及び耐圧性を有するものとする。

10. 出入口扉

出入口扉の構成及び仕様は次のとおりとする。

- (1) 出入口扉は手動にて開閉するものとし、扉の回転角度は流入側 180 度以上、流出側は、90 度以上とする。
- (2) 出入口扉は、洗浄時の水滴が機外に飛散しないようダンパを組み込んだ構造とする。
- (3) ダンパの開閉動作は空気圧駆動機器によって行われる構造とし、ダンパの開閉にてそれぞれ返送信号を取り出すものとする。
- (4) 出入口扉の前面には感電防止のため保護網を取付けるものとする。
- (5) ダンパブレードの材質は JIS G 4305(冷間圧延ステンレス鋼板及び鋼帯)による SUS304、ダンパシャフトの材質は JIS G 4318(冷間仕上ステンレス鋼棒)による SUS304 とする。
- (6) 扉ハンドルの材質はステンレス鋼とする。

11. 駆動装置

駆動装置の構成及び仕様は次のとおりとする。

- (1) 駆動装置は電磁弁、空気圧駆動機器及び操作空気配管より構成されるものとする。
- (2) 電磁弁により空気圧駆動機器の制御を行うものとする。
- (3) 空気圧駆動機器は無給油式とする。
- (4) 操作空気配管の材質は電気集じん機の配管材として十分な耐食性、耐圧性及び可とう性を有したナイロンチューブ同等以上とし、継手はワンタッチ継手又は食い込み継手とする。

12. 排出部

排出部の構成及び仕様は次のとおりとする。

- (1) 排出部は筐体とボルト結合するか、又は筐体と溶接による一体構造とする。
- (2) 排出部は鋼製溶接構造とし、側板は JIS G 3101(一般構造用圧延鋼材)による SS400 又は JIS G 4304(熱間圧延ステンレス鋼板及び鋼帯)による SUS304 とする。
- (3) 高圧端子は磁器製の絶縁碍子によって支持するものとする。

13. 端子箱

端子箱の構成及び仕様は次のとおりとする。

- (1) 端子箱は洗浄時に水が侵入しない構造とする。
- (2) 端子箱前面は取り外し可能なネジ止め式カバー構造とし、材質は JIS G 3131(熱間圧延軟鋼板及び鋼帯)による SPHC、板厚 2.3 mm 又は JIS G 4305(冷間圧延ステンレス鋼板及び鋼帯)による SUS304、板厚 2 mm とする。

14. ボルト類

筐体接続ボルト類及び集じんユニット内ボルト類は JIS B 1054-1(耐食ステンレス鋼製締付用部品の機械的性質)による SUS304 とする。

15. 塗色

電気集じん機の塗装仕様及び塗色については設計図書による。

8-5-3 集じんファン

1. 構造

集じんファンは、トンネル内空気を電気集じん機に導くとともに、集じん後の空気をトンネル内に供給し、車道の昇圧を行うためのファンであり、湿気、煤煙、塵埃、自動車の排気ガス等に対して十分な耐久性を有した構造とするとともに、保守点検作業時に作業等が容易に行える構造とする。

2. 仕様

集じんファンの仕様及び口径は設計図書による。

3. サージングの防止

集じんファンは風量調節範囲内において、安定性に優れ、サージングを起こさないものとする。

4. ケーシング・羽根車・接続ダクト

集じんファンのケーシング、羽根車、接続ダクト等の構造及び機能等については、第8章 8-2-2 によるものとする。

5. 電動機

電動機の構造及び仕様については、第8章 8-2-3 によるものとする。

8-5-4 集じん用補機

1. 構造

集じん用補機は電気集じん機の洗浄、洗浄によって発生する汚水の処理及び各機器への操作用空気の供給を行う集じん用補機類であり、湿気、煤煙、塵埃、自動車の排気ガス等に対して十分な耐久性を有した構造とするとともに、保守点検作業時に作業等が容易に行える機器構造とする。

2. 洗浄系補機

洗浄系補機は、電気集じん機の極板等の洗浄及び加圧ろ過装置のろ布の逆洗浄のために設置される加圧水の供給源であり、洗浄水槽及び洗浄水ポンプから構成されるものとする。

3. 水抜系補機

水抜系補機は、電気集じん機洗浄後の各部の水切り及び加圧ろ過装置のろ布に付着したケーキの水切り、排出、洗浄のために設置されるブロー用空気の供給源であり、水抜コンプレッサ、レシーバタンクから構成されるものとする。

4. 汚水処理系補機

汚水処理系補機は、電気集じん機洗浄後の汚水を放流可能な水まで処理するために設置される機器で、汚水ポンプ、汚水貯留槽、加圧ろ過装置等から構成されるものとする。

(1) 汚水処理装置の処理時間、水質、含水率等仕様は設計図書による。

(2) 汚水ポンプ、汚水貯留槽及び加圧ろ過装置等の仕様は設計図書による。

第6節 計測設備

8-6-1 一般事項

計測設備には、トンネル内の換気状態を計測する測定装置と、測定結果を指示・蓄積させ、換気制御

盤に信号を送る計測盤で構成されるものとする。

8-6-2 煙霧透過率測定装置(以下、「V I 計」という)

1. 一般事項

V I 計は、トンネル内の煤煙透過率を連続計測し、トンネル内の状態を監視するとともに、換気設備の自動制御に必要なデータを送り出すものとする。

2. 機能

V I 計は、透過率表示及び出力、透過率警報機能、自動校正機能並びに故障警報機能を有するものとする。

3. 機器構成

V I 計は、次のものから構成されるものとする。

- (1) 投 光 部
- (2) 受 光 部
- (3) 電 源 箱(投受光部用各 1 台)
- (4) 光ファイバケーブル及び同ボックス
- (5) 取付け架台(投受光部用各 1 台)

4. 構造

V I 計の構造は、次のとおりとする。

- (1) V I 計は、外部光線の影響のない構造とする。
- (2) 投光部は、受光部側へ設定周波数の連続パルス光束を投光し、受光部の受光した断続光の強弱に応じた電気信号を送り出すものとする。また、投光部から受光部へは光ファイバケーブルにて校正用信号も送り出すものとする。
- (3) V I 計の測定の総合特性は、トンネル照明下における合成視感度特性を基本とする。
- (4) 投受光部は、光源、振幅変調、受光素子及び光源光量補償等を備えたものとする。
- (5) 投受光部の材質は、設計図書に明示した場合を除き、JIS G 4304(熱間圧延ステンレス鋼板及び鋼帯)による SUS304 又は、JIS G 3101(一般構造用圧延鋼材)による SS400 溶接構造とする。
- (6) 電源箱は、AC/DC 電源変換装置からなり、投受光部及び制御部の信号と電源を接続できる構造とする。
- (7) 電源箱は、設計図書に明示した場合を除き、JIS G 4304(熱間圧延ステンレス鋼板及び鋼帯)による SUS304 又は、JIS G 3101(一般構造用圧延鋼材)による SS400 溶接構造とし、鋼板製の場合は溶融亜鉛めっきを施すものとする。
- (8) 各電源箱には、電話連絡用の差込式ジャックを設けるものとする。
- (9) 架台の材質は鋼板製溶接構造とし、JIS G 4304(熱間圧延ステンレス鋼板及び鋼帯)による SUS304 又は、JIS G 3101(一般構造用圧延鋼材)による SS400 溶接構造とし、鋼板製の場合は溶融亜鉛めっきを施すものとする。

5. 塗装

鋼板製の投光部、受光部の塗装は、設計図書に明示した場合を除き以下とするものとする。

塗 料 メラミン樹脂塗料又はウレタン樹脂塗料とする。

塗装色は、JEM 1425 により次によるものとする。

マンセル 5Y7/1(半つや)

8-6-3 一酸化炭素濃度計測装置(以下、「CO計」という)

1. 一般事項

CO計は、トンネル内の一酸化炭素を連続計測し、トンネル内の状態を監視するとともに、トンネル換気設備の自動制御に必要なデータを送り出すものとする。

2. 機能

CO計は、手動及び自動校正機能を有するものとする。

3. 測定方式

測定方式は定電位電解式(吸引方式)、又は非分散型赤外線分析方式による連続測定方式とするものとする。

4. 機器構成

CO計は、次のものから構成されるものとする。

- (1) 一酸化炭素分析部
- (2) 制御部
- (3) 架台

5. 構造

CO計の構造は次のとおりとする。

- (1) CO計は、空気中の温湿度、塵埃等に対し、耐食性を有するものとする。
- (2) CO計は、常時換気制御の自動制御が行われているものとし、遠方自動記録装置並びにデータローガー用の出力信号を出すものとする。
- (3) 耐久性に優れ、維持管理の容易な構造とする。
- (4) 各分析装置には、電話連絡用の差込式ジャックを設けるものとする。

6. 塗装

塗装種類及び塗装色は、設計図書に明示した場合を除き、8-6-2 5.によるものとする。

7. 付属品

CO計1台に対する付属品は、設計図書に明示した場合を除き、次のとおりとする。

- | | |
|------------------------------------|---------------|
| (1) フィルタエレメント | 100% |
| (2) ポンプ用ダイヤフラム | 100% |
| (3) NO _x 吸収剤(定電位電解式の場合) | 1式(500g) |
| (4) 補助リレー | 各種1組 |
| (5) スパンガス | 1個 3.5リットルポンプ |
| (6) ボンベ調圧器 | 1式 |
| (7) ボンベ接続チューブ | 1式1m(付属品含) |

8-6-4 風向風速測定装置(以下「AV計」という)

1. 一般事項

AV計は、超音波式としトンネル内の風向風速を連続測定するものとする。

2. 機器構成

AV計は、次のものから構成されるものとする。

- (1) 超音波プローブ(検出部)
- (2) 風速変換器箱(変換器を収納)
- (3) プローブ変換器間ケーブル
- (4) プローブ取付け架台

3. 構造

AV計の構造は、次のとおりとする。

- (1) AV計の制御盤は、風速表示計、風向表示計、平均値演算器、試験切り替えスイッチ、故障信号及び表示ランプ等を備えるものとする。
- (2) 変換器箱は設計図書に明示した場合を除き、JIS G 4304(熱間圧延ステンレス鋼板及び鋼帯)による SUS304 又は、JIS G 3101(一般構造用圧延鋼材)による SS400 溶接構造とし、鋼板製の場合は溶融亜鉛めっきを施すものとする。
- (3) 取付け架台の材質は、JIS G 4304(熱間圧延ステンレス鋼板及び鋼帯)による SUS304 又は、JIS G 3101(一般構造用圧延鋼材)による SS400 溶接構造とし、鋼板製の場合は溶融亜鉛めっきを施すものとする。

4. 塗装

検出部の塗装種類及び塗装色は、設計図書に明示した場合を除き、8-6-2 5.によるものとする。

8-6-5 交通量測定装置(以下「TC計」という)

1. 一般事項

TC計は、通行車両の大型、小型別通行台数、平均車速などを測定するものとする。

2. 測定方式

TC計の測定方式は設計図書による。

3. 機器構成

TC計は、次のものから構成されるものとする。

- (1) 車両検知器(検出部)
- (2) 処理装置(変換器を収納)

4. 構造

TC計の構造は、次のとおりとする。

- (1) TC計は、空気中の温湿度、塵埃等に対し、耐食性を有するものとする。
- (2) TC計は、常時換気制御の自動制御が行われるものとし、遠方自動記録装置用の出力信号を出すものとする。
- (3) TC計は耐久性に優れ、維持管理の容易な構造のものとする。

第7節 非常用施設

8-7-1 消火器

1. 仕様

消火器は、総務省令で定める「消火器の技術上の規格を定める省令」に準ずるものとし、消火器本体は国家検定合格品とする。

2. 消火器箱の材質

消火器箱の材質は、設計図書に明示した場合を除きステンレス鋼製とし、トンネル内の特殊環境(亜硫酸ガス、凍結防止剤、漏水)等を考慮するものとする。

3. 消火器箱の塗装

消火器箱の塗装は設計図書による。

4. 消火器箱の構造


(1) 消火器箱の扉は設計図書によるものとし、車両振動等により不用意に開かないものとするが、非常時等は確実に開くものとし、施錠は行わないものとする。

(2) 消火器箱は、箱内が排水できる構造とし、ボルト等により堅固に固定するものとする。アンカーボルトはステンレス製とする。

5. 表示銘板

消火器の表示銘板は、JIS Z 8304(銘板の設計基準)とし、格納箱表面の所定の位置に取付け、仕様は以下によるものとする。

- (1) 字 体 丸ゴシック体
- (2) 彫 刻 裏面(文字のみ彫刻。図柄は印刷とする。)
- (3) 仕 上 裏面全体に赤色蛍光塗料塗布
- (4) 図柄及び取付位置と配色。

図 柄	寸 法	取付位置	配 色
	550×250	消火器扉	「消火器」の文字は赤色蛍光 「消火器」のイラストは白色 地色は赤色蛍光

8-7-2 消火栓

1. 仕様

消火栓は取扱いが簡単な構造とするものとする。

2. 消火栓箱の材質

消火栓箱の材質は、設計図書に明示した場合を除きステンレス鋼製とし、トンネル内の特殊環境(亜硫酸ガス、凍結防止剤、漏水)等を考慮するものとする。

3. 消火栓箱の塗装

消火栓箱の塗装仕様は、設計図書によるものとし、前面(前面及び額縁部側面)は原則として赤色蛍光塗装仕上げとする。

4. 消火器

消火栓箱に消火器を併設する場合、消火器箱は 8-7-1 4. によるものとする。

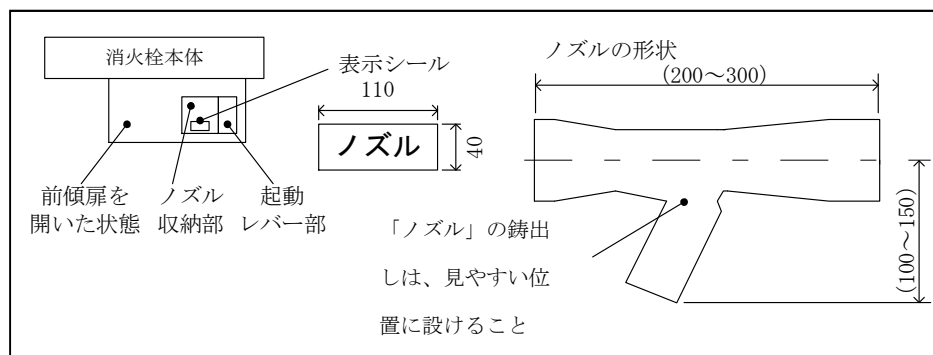
5. 消火栓箱の構造

- (1) 消火栓扉は、急激な開放を防止する構造にしなければならない。
- (2) 消火栓扉を開放したとき、結露による絶縁低下や腐食等が問題となる箇所については結露対策を考慮するとともに消火栓前面からの扉類の突出は極力小さくするものとする。
- (3) 消火栓前面には、防噴流形の押ボタン式通報装置を設けること。なお、押ボタンスイッチの構造については、8-7-5 2. によるものとする。
- (4) 消火栓前面に、防噴流形の赤色表示灯を設けること。なお、赤色表示灯の構造等は、8-7-5 3. によるものとする。

6. ノズル・ホース

消火栓に用いるノズル、ホース等は設計図書に明示した場合を除き、消防用ホースの技術上の規格、消防用ホースに使用する差込式の結合金具の技術上の規格等に準ずるほか、次によるものとする。

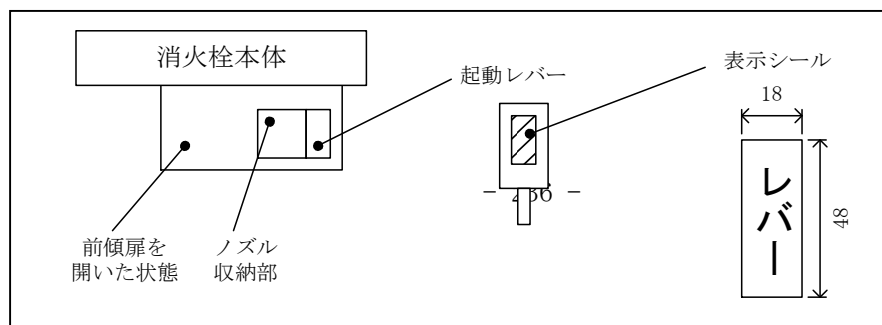
- (1) ノズルの材質は、設計図書による。
- (2) ノズルはグリップ式で使用しやすい構造とする。また、ノズル手前に「ノズル」と記載した表示シールを貼るものとする。ノズルの形状・サイズは次のとおりとする。



- (3) ノズルは、取扱いやすい位置に設置されているものとし、常時はノズル受けに固定されており、使用時は容易に取り外せるものとする。
- (4) ホースの収納は、消火栓箱体内に収納する(収納部分を前傾扉に取付けない)ものとし、楕円形又は円形にて収納するものとする。

7. 起動方式

- (1) 消火栓弁の起動レバーは、取扱いやすい位置に設置され、「レバー」と記載した表示シールを貼るものとする。また、引き出したホースにより、起動レバーが戻ることのないよう、ガードを設けるものとする。



第8章 トンネル換気・非常用施設

(2) ポンプ起動押ボタンスイッチは、押した後スイッチが自動的に元の位置に戻るノンロック式構造のものとし、防噴流構造とする。

(3) ポンプ起動連動スイッチは、消火栓弁の開動作と連動するものとする。

スイッチの動作は、次のとおりとする。

消火栓弁開放時 ポンプ起動

8. 給水栓

消火栓箱に給水栓を設ける場合、8-7-7 2.による。

9. 表示銘板

消火栓箱及び消火栓・給水栓に設ける表示銘板は、JIS Z 8304(銘板の設計基準)とし、設計図書に明示した場合を除き、以下のとおりとする。

(1) 消火器の表示銘板は、8-7-1 5.による。

(2) 押ボタン式通報装置の表示銘板は下記によるものとする。

①字 体 丸ゴシック体

②彫刻・色 文字は裏面彫刻後、赤色蛍光塗料塗り込み

③仕 上 裏面全体に白色塗料塗布

④形状及び取付位置

(単位：mm)

形 状	寸 法	備 考
<div style="border: 1px solid black; padding: 5px; margin: 10px auto; width: 80%;">火災報知機</div> <p style="text-align: center; margin: 10px 0;">又は</p> <div style="border: 1px solid black; padding: 5px; margin: 10px auto; width: 80%;">非常通報装置</div>	<p>25×110以上とし 容易に視認できること。</p>	<p>押ボタン式 通報装置扉</p>

(3) 消火栓・給水栓銘板は、下記によるものとする。

①字 体 丸ゴシック体

②彫刻・色 文字は裏面彫刻後、赤色蛍光塗料塗り込み

③仕 上 裏面全体に白色塗料塗布

④形状及び取付位置

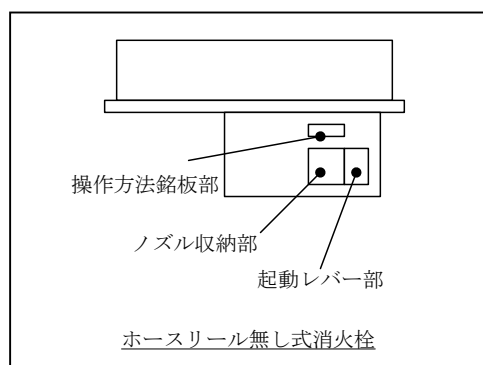
(単位：mm)

	形状	寸法	取付位置	備考
消火栓	消 火 栓	160×160 (1文字当たり)	消火栓上 扉全面	横一列配置
給水栓	給 水 栓	100×250	消火栓扉 前面右	給水栓付 消火栓のみ

(4) 取扱銘板・操作方法銘板は、下記によるものとする。

- ①字 体 丸ゴシック体
- ②彫 刻 裏面(文字のみ彫刻。図柄は印刷とする。)
- ③仕 上 裏面全体に白色塗料塗布
- ④操作方法銘板の取付位置は、下図のとおりとする。

	図 柄	寸 法	取付位置	配 色
取 扱 銘 板		280 × 400	前傾扉ハン ドル下部	↑、「ハンドル」、 「引く」は、赤色蛍光 ①は、青色 他は、黒色 地色は白色
操 作 方 法 銘 板		150 × 300	取付位置は下 図のとおりと する。	「操作方法」、「1ノ ズル」、「2レバー」 ②は、赤色蛍光 ③は、灰色 ④は、青色 他は黒色 地色は白色



8-7-3 加圧送水(消火ポンプ)装置

1. 仕様及び構造

(1) 加圧送水(消火ポンプ)装置は、設計図書に明示した場合を除き、軸継手を介した電動機直結のうず巻きポンプとし、使用する電動機は次によるものとする。

形 式	三相誘導電動機
保護形式	全閉外扇形又は開放防滴形
定 格	連続
絶縁種別	E種以上

(2) 加圧送水(消火ポンプ)装置に使用する材料は設計図書による。

8-7-4 呼水装置

1. 一般事項

呼水装置は、呼水ポンプ、呼水槽等から構成し、呼水ポンプは呼水槽に対して必要な水量を必要な圧力で給水できるものとする。なお、呼水槽の設置スペースの確保が困難な場合は、自動給水方式とする。

2. 仕様及び構造

(1) 呼水ポンプは、原則として水中モータポンプ又は小型渦巻ポンプとし、電動機は次によるものとする。

形 式	水中形又は開放形三相誘導電動機
定 格	連続
絶縁種別	E種以上

(2) 呼水ポンプに使用する材料は設計図書による。

(3) 呼水槽は、平常時に必要箇所を充水するとともに、逆止弁を設け消火ポンプ運転時に逆流が生じない構造とする。

(4) 呼水槽には、呼水ポンプの自動運転を行うための液面検知器を設けるとともに、排水弁等を設けるものとする。

(5) 呼水槽に使用する材料は設計図書による。

8-7-5 通報機器

1. 火災検知器

火災検知器は、受信器に係る技術上の規格、火災報知設備の感知器及び発信機に係る技術上の規格を定める省令に準ずるほか、以下のとおりとする。

(1) 防噴流構造(JIS C 0920(電気機械器具の外郭による保護等級))とする。

(2) 火災検知器箱にビス止めできる構造とし、携帯工具により交換できるものとする。

(3) トンネル内に設置した状態で、防災受信盤から動作試験ができる機能を有するものとする。

(4) 火災検知器箱の材質は、設計図書によるものとし、トンネル内の特殊環境(亜硫酸ガス、漏水)等を考慮するものとする。

(5) 火災検知器箱の塗装は設計図書による。

2. 押ボタン式通報装置

押ボタン式通報装置は以下のとおりとする。

- (1) 発信機は、防噴流構造(JIS C 0920(電気機械器具の外郭による保護等級))とする。
- (2) 押しボタンスイッチは、一般道はノンロック式、自動車専用道路はロックを基本とする。
- (3) 押ボタンは、押ボタン通報装置扉に取付けるものとし、扉から突出しないものとする。
- (4) 電話連絡用の差込式ジャックを設けるものとする。

3. 赤色表示灯

赤色表示灯は以下のとおりとする。

- (1) 防噴流構造(JIS C 0920(電気機械器具の外郭による保護等級))とする。
- (2) 位置表示等灯は、押ボタン式通報装置付近の見やすい箇所に取付けるものとする。
- (3) 赤色表示灯のランプ形式は、LED とする。

4. 接地

受注者は、通報機器等について「電気設備に関する技術基準を定める省令」(以下、本節において「電気設備技術基準」という。)に従って接地を確実に行うものとする。

8-7-6 水噴霧設備

1. 水噴霧ヘッド

水噴霧設備は、水噴霧ヘッドより微細な粒子状の水を、建築限界内にできるだけ一様に放水できるように、水噴霧ヘッドを配置、調整するものとする。

2. 仕様

水噴霧設備の仕様については設計図書のとおりとする。

8-7-7 その他の設備

1. 送水口

送水口は以下のとおりとする。

- (1) 送水口は、消防用ホースに使用する差込式の結合金具の技術上の規格及び消防用吸管の技術上の規格に準じた結合金具に接続可能なものとし、逆止弁を具備するものとする。
- (2) 送水口には、「送水口」の表示を行うものとする。

2. 給水栓

給水栓は下記によるものとする。

- (1) 給水栓は、消防用ホースに使用する差込式の結合金具の技術上の規格及び消防用吸管の技術上の規格に準じた結合金具に接続可能なものとする。設置する箇所は設計図書によるものとする。
- (2) 給水栓には、「給水栓」の表示を行うものとする。
- (3) 給水栓に消火ポンプ始動装置等を設ける場合は、設計図書によるものとする。

3. 送水配管

送水配管は以下のとおりとする。

- (1) 送水配管は、振動、凍結、不等沈下及び弁開閉等によるウォータハンマ等に対して設計計算検討をし、安全なものとする。

- (2) 管の接合は、管材料、口径等に対して適切なものとし、ねじ接合、溶接接合、フランジ接合、差込接合、メカニカルジョイントのいずれかによるものとする。
- (3) 送水配管の本管には、設計図書に示す箇所に伸縮継手及び保守管理の仕切弁を設けるものとする。
- (4) 送水配管に使用する管は、設計図書による。

第8節 操作制御設備及び電源設備

8-8-1 一般事項

一般事項については、第2章第2節による。

8-8-2 盤構造

盤構造については、第2章第2節による。

8-8-3 盤内機器構造

盤内機器構造については、第2章第2節による。

8-8-4 操作制御

1. 換気設備

換気設備の操作制御を平常時換気制御と非常時換気制御の二つに大別し、設計図書に明示した場合を除き次によるものとする。

- (1) 送・排風機及びジェットファンは、V I 計、C O 計など計測装置より得られた信号のほか、その他設計図書に定める制御信号により自動運転が可能なものとする。
- (2) 機側又は遠隔による手動操作は、自動運転より優先させるものとし、必要なインタロックを行うものとする。
- (3) 機側操作は、遠隔操作より優先させるものとし、インタロックを行うものとする。
- (4) 送・排風機及びジェットファンは、火災検知器の信号により非常停止を行うものとする。ただし、非常時制御を組込んだ場合はこの限りではない。
- (5) ダンパは、送・排風機電動機と連動して開閉を行うものとする。
- (6) 複数台の送・排風機を台数制御により並列運転を行う場合は、運転順位を切換可能なものとする。

2. 電気集じん設備

電気集じん設備の操作制御は、設計図書に明示した場合を除き次によるものとする。

- (1) 電気集じん設備は、V I 計など計測装置より得られた信号のほか、その他設計図書に定める制御信号により自動運転が可能なものとする。
- (2) 機側又は遠隔による手動操作は、自動運転より優先させるものとし、必要なインタロックを行うものとする。
- (3) 機側操作は、遠隔操作より優先させるものとし、必要なインタロックを行うものとする。

3. 非常用施設

非常用施設の操作制御は、設計図書に明示した場合を除き次によるものとする。

- (1) 加圧送水(消火ポンプ)装置は、消火栓、給水栓、その他における操作信号により運転可能なものとする。
- (2) 呼水(給水ポンプ)装置は、高架水槽、又は呼水槽等の水位により自動運転可能なものとする。
- (3) 加圧送水(消火ポンプ)装置、呼水(給水ポンプ)装置は、機側において点検のための運転が可能なものとする。
- (4) 機側又は遠隔による手動操作は、自動運転より優先させるものとし、必要なインタロックを行うものとする。
- (5) 機側操作は、遠隔操作より優先させるものとし、必要なインタロックを行うものとする。

4. 故障表示及び状態表示

故障表示は次によるものとする。

- (1) 故障表示は、必要に応じて重故障、軽故障に分類し、重故障は、警報(ベル)と同時にランプ表示を行い非常停止させるものとし、軽故障は、警報(ブザー)と同時にランプ表示を行うものとする。
 なお、警報は警報時間の設定を調節できるものとする。
- (2) 故障表示は、設計図書に明示した場合を除き、遠隔操作盤では故障表示回路のリセットが不可能なものとする。
 ただし、警報のみは遠隔でも停止可能とする。
- (3) 換気設備の故障表示は、次の該当する項目について表示するものとする。

換気施設故障表示項目

区分 故障項目	送・排風機	ジェットファン	集じんファン	摘要
短絡	○	○	○	
地絡	○	○	○	
欠相、逆相、過電流	○		○	
欠相、過電流		○		
軸受温度異常	○		○	
ダンパ異常	○		○	
その他必要なもの	○	○	○	

- (4) 自家発電設備の起動条件、故障保護については設計図書による。
- (5) 換気設備の状態表示は、次の該当する項目について表示するものとする。

換気施設状態表示項目

区 分 項 目		送・排風機	ジェットファン	集じんファン	摘 要
		運 転／単 独	○	○	
遠 方／機 側		○	○	○	
自 動／手 動		○	○	○	
運 転	正 転	○	○	○	
	逆 転	(○)	○		
停 止		○	○	○	
ダンパ	全 開	○		○	
	全 閉	○		○	
速度、台数制御		○	○	○	段階毎
その他必要なもの		○	○	○	

(注) ()は、機器及び施設により個別に判断が必要な項目である。

8-8-5 制御盤等

1. 換気制御盤

- (1) 換気制御盤は、送・排風機やジェットファンの運転・停止等の制御を行う盤とする。
- (2) 制御方式は、各種検出装置から得られる交通量、CO濃度、煙霧透過率や交通換気力によるトンネル内風速などの情報に基づいて、運転を制御する自動制御方式のほか、機器の故障や試験、調整の場合に備えて最小限の制御も可能な手動制御も備えるものとする。
- (3) 換気制御盤の形式は、閉鎖自立形とし鋼板構造とする。
- (4) 換気制御盤の扉及びハンドルは、左ヒンジ(右ハンドル)、又は右ヒンジ(左ハンドル)とし、列盤内で統一するものとする。
- (5) 換気制御盤部品は、次のとおりとする。
 - ①故障表示は、集合形表示器とする。
 - ②制御用スイッチの形状は、それぞれの用途により次によるものとする。

制御方式切り換えスイッチ	押ボタン形 (照光式)
換気操作スイッチ	〃 (〃)
警報停止スイッチ	押ボタン形(非照光式)
故障復帰スイッチ	〃 (〃)
 - ③指示計器は、110 mm角形埋込式広角度目盛、精度 1.5 級とし、JIS C 1731-1(計器用変成器—(標準用及び一般計測用)第 1 部：変流器)及び JIS C 1731-2(計器用変成器—(標準用及び一般計測用)第 2 部：計器用変圧器)によるものとする。
 - ④運転時間計は、5 桁以上とする。
 - ⑤ジェットファン用運転表示器は、次の機能を有するものとする。

- イ ジェットファン単独運転表示
- ロ 先行機表示

ハ 運転方向表示(ファン運転時表示)

ニ ノッチ変更中表示

⑥送・排風機用運転表示器は、次の機能を有するものとする。

イ 送・排風機単独運転表示

ロ 先行機表示

ハ ダンパその他補機単独表示

ニ ノッチ変更中表示

(6) 換気制御盤は、半導体化を計り、信頼性の高いものとする。

(7) 塗装については、設計図書による。

2. 集じん制御盤

(1) 集じん制御盤は、集じん機、集じんファン、集じん用補機等の運転・停止等の制御を行う盤とする。

制御方式は、各種検出装置から得られる交通量、CO濃度、煙霧透過率や交通換気力によるトンネル内風速などの情報に基づいて運転を制御する自動制御方式のほか、機器の故障や試験、調整の場合に備えて最小限の制御も可能な手動制御も備えるものとする。

(2) 集じん制御盤の形式は、閉鎖自立形とし鋼板構造とするものとする。

(3) 集じん制御盤の扉及びハンドルは、左ヒンジ(右ハンドル)、又は右ヒンジ(左ハンドル)とし、列盤内で統一するものとする。

(4) 集じん制御盤部品は、次のとおりとする。

①故障表示は、集合形表示器とする。

②制御用スイッチの形状は、それぞれの用途により次によるものとする。

イ 制御方式切り換えスイッチ 押ボタン形 (照光式)

ロ 操作スイッチ " (")

ハ 警報停止スイッチ 押ボタン形(非照光式)

ニ 故障復帰スイッチ " (")

③指示計器は、110 mm角形埋込式広角度目盛、精度 1.5 級とし、JIS C 1731-1(計器用変成器—(標準用及び一般計測用)第 1 部：変流器)及び JIS C 1731-2(計器用変成器—(標準用及び一般計測用)第 2 部：計器用変圧器)によるものとする。

④運転時間計は、5 桁以上とする。

⑤電気集じん設備用運転表示器は、次の機能を有するものとする。

イ 各機器単独運転表示

ロ ダンパその他集じん用補機単独表示

(5) 集じん制御盤は、半導体化を計り、信頼性の高いものとする。

(6) 塗装については、設計図書による。

3. 計測盤

(1) 計測盤は、V I 計、CO計、AV計及びTC計の制御部、指示装置を組み込み、計測情報を一括監視できるとともに、換気制御盤にその信号を送ることができるものとする。

(2) 計測盤の形式は、屋内自立形とし鋼板構造とする。

(3) 定格

①電 圧 : 交流単相 100V ±10%

②周 波 数 : 50 又は 60Hz

(4) 計測盤の構成は、次のとおりとする。

①V I 計制御部

②C O 計制御部

③A V 計制御部

④記録計(設計図書に明示した場合)

(5) 各制御盤への出力接点信号は、設計図書に明示した場合を除き無電圧片側共通接点とし、接点容量はDC24V2A 以上、アナログ信号はDC4~20mA とする。

(6) 塗装については、設計図書による。

4. 加圧送水(消火ポンプ)操作盤

(1) 操作盤には電圧計、故障表示器、状態表示器、切換開閉器、操作開閉器を設けるとともに、電動機ごとに電流計を設けるものとする。

(2) 操作盤には、電動機ごとに進相コンデンサを設けるものとし、11kW 以上の電動機の始動装置は設計図書による。

(3) 消火ポンプの応答信号、故障表示信号、状態表示信号等を遠隔等へ送信する場合は設計図書による。

(4) 加圧送水(消火ポンプ)操作盤は、設計図書に明示した場合を除き閉鎖自立形又はスタンド形とし、前面扉、後面扉固定構造とする。

5. 遠隔監視操作盤

(1) 遠隔監視操作盤に設ける状態表示器、故障表示器、開閉等は、操作系統、操作順序等を考慮して誤操作の生じにくいように整然と配置するものとする。

(2) 遠隔監視操作盤にグラフィック表示を行う場合は、アクリル板製シンボル張付方式又は、ディスプレイ方式とし、表示方式は設計図書による。

(3) 監視、操作は、設計図書に明示した場合を除き、次によるものとする。

①商用電源については、引込電源の種類ごとに電圧計、電流計を設けるものとする。

②送・排風機については、電動機ごとに電流計及び積算運転時間計を設けるものとする。

③故障表示と状態表示は、表示色を区分するものとする。

④操作開閉器、切替開閉器は、系統表示した面に配置するものとし操作は一挙動方式とする。

(4) 遠隔監視操作盤の形式は、閉鎖自立形、コントロールデスク形、ベンチ形、デスク形のいずれかとし、選定は設計図書による。

6. 換気動力盤

(1) 換気動力盤について、高圧受変電設備等からの電源を開閉し、送・排風機又は、ジェットファンの主電動機を操作できるものとする。

(2) 換気動力盤には、制御段階ごと又は主電動機ごとに進相コンデンサを設けるものとし、方式の選定は設計図書による。

(3) 換気動力盤には、主電動機の容量等に応じた始動装置を設けるものとし、形式は設計図書による。

(4) 換気動力盤は、JEM 1425(金属閉鎖形スイッチギヤ及びコントロールギヤ)、JEM 1265(低圧閉鎖配電盤)、JEM 1195(コントロールセンタ)、JEM 1225(高圧コンビネーションスタータ)によるものとし、選定は設計図書による。

なお、構造は、設計図書に明示した場合を除き閉鎖自立形の前面扉、後面扉又はビス止め引掛式構造とする。

8-8-6 高圧受電設備

高圧受電設備については、第 2 章第 3 節による。

8-8-7 高圧変電設備

高圧変電設備については、第 2 章第 3 節による。

8-8-8 高圧切換設備

高圧切換設備については、第 2 章第 3 節による。

8-8-9 低圧受電設備

低圧受電設備については、第 2 章第 4 節による。

8-8-10 自家発電設備

自家発電設備については、第 2 章第 5 節による。

第9章 消融雪設備

第1節 通 則

9-1-1 適 用

この章は、道路管理施設としての消融雪設備のうち消雪設備に適用する。

9-1-2 一般事項

1. 一般事項

消雪設備は、設計図書に示された条件に対して機能を発揮し、耐久性、維持管理、安全性、経済性を考慮した構造とし、運転が確実に操作の容易なものとする。

2. 基準等

消雪設備の施工にあたっては、設計図書によるほか、次の基準等による。これにより難しい場合は、監督職員の承諾を得なければならない。

- (1) 道路土工排水工指針 (日本道路協会)
- (2) 道路管理施設等設計指針(案) (国土交通省)

第2節 取水設備

9-2-1 地下水利用

1. さく井

(1) 受注者は、設計図書に基づき、井戸の位置、深度についての設計の確認を行うとともに、設計図書に示してある場合は、さく井現場周辺の既存井戸について、さく井前及びさく井後の調査を行い、工事による影響の有無を確認するものとする。調査の内容は、既存井戸の水位、揚水量等の井戸能力を中心に測定するものとし、必要に応じて水質等についても調査を行うものとする。

また、さく井現場において地層の傾きがある場合は、その傾きの上流部に位置する既存井戸についても検討するものとする。

なお、地方自治体の条例により地下水採取に関する規制がある場合には所定の手続きを行うものとする。

(2) 受注者は掘削中の泥水等の排水処理を行う場合、水質汚濁等に関わる環境基準について(環境庁告示)、都道府県条例等に従い、適切に処理を行うものとする。なお、ベントナイト泥水については産業廃棄物として処理するものとする。

(3) 受注者は掘削中監督職員と連絡を密にし、掘削完了時監督職員の確認を受けるものとする。

ただし、次の場合には直ちに監督職員に報告し、監督職員と協議するものとする。

- ① 掘削が予定の深度に達しないで所要水量が得られる見込みのある場合。

第9章 消融雪設備

② 掘削が予定の深度に達しても所要水量が得られる見込みのない場合。

③ 地質状況より予定の深度までの掘削が不可能な場合又は不適切な場合。

(4) 受注者は掘削中、深度、地質、湧水、掘進状況等を記録して、地質柱状図を作成するものとする。

2. 電気検層

受注者は掘削完了後又は掘削中に電気検層を実施し、掘削深度の決定やストレーナ位置の決定にあたるものとする。測定は井戸孔内の泥水濃度を均一にしてから1m間隔に行い、電極間隔は掘削径に近似したもの及びその2倍ないし4倍程度の2種類以上とする。

3. ケーシング及びストレーナ

(1) ケーシングに使用するパイプの材料は、現地の状況、市場性等を考慮し、強度、耐久性、耐熱性、耐蝕性に優れたものを選定するものとする。

(2) ケーシング管は掘削孔の中心に垂直に建て込むものとする。

また、ストレーナに近接するケーシングには、掘削孔中心へ建て込むためのガイド金物(セントライザー)を取付けるものとし、ケーシング管底部には井戸底土砂の吸い上げ防止のためボトム処理を施すものとする。

(3) ケーシング管の接合は、漏水及び継ぎ折れのないように垂直に接合するものとする。鋼管の場合は溶接により行い、樹脂管の場合は接着剤により行うこととする。また、必要に応じて補強するものとする。

(4) 受注者はストレーナの位置、長さ、種類に対し周辺井戸状況、地質柱状図、スライム、電気検層図等の資料を基に監督職員と協議の上最終決定する。

(5) 受注者は、必要に応じ井戸点検カメラでの点検を考慮し、ケーシング上部の井戸蓋に点検口を設けるものとする。

4. 砂利充填

受注者は砂利の種類等が井戸の成否の要因となるのでケーシング及びストレーナ設置後の砂利充填にあたっては、帯水層の地質や、ストレーナの種類、井戸の掘削径などによって砂利の種類を選定するものとし、監督職員の承諾を得るものとする。

また、充填作業にあたっては、ゆっくりと少量ずつ充填し孔壁の破壊などを招かないこととする。

なお、揚水試験を行ったことにより充填砂利が減少した場合には、砂利減少が安定するまで砂利の補充を続けるものとする。

5. 孔内洗浄

受注者は孔内洗浄を次の3段階に分けて行うものとする。

(1) ベーラ汲み等により、粘土泥水やベントナイト泥水等を汲上げ、ストレーナを洗浄する。

(2) スワッピング作業により、充填地砂利部及び帯水層付近の泥水がスクリーンの周辺からその隙間を通過し、井戸内に完全排出され、かつフレッシュな地下水が誘導されるまで繰り返す。

(3) 井戸内に沈殿した細砂を吸い上げ、さらに仕上げ(スワッピング等)を行い、スクリーン周辺の詰砂利が安定した状態になるまで繰り返す。

6. 遮水及び電蝕防止

受注者は周辺井戸などへの干渉を避けるため、設計図書に示された遮水対策を行うものとする。また、地質状況から必要と認められる場合は監督職員と協議の上、電蝕防止管を設置するものとする。

7. 揚水試験

受注者は揚水試験として、段階揚水試験、連続揚水試験及び回復試験を行うものとする。

(1) 段階揚水試験は、揚水量を5段階程度に等分して行い、限界揚水量が求められるまで行うものとする。

各段階の揚水試験は、各段階において安定水位が得られるまで行うものとする。

安定水位とは、10分ごとに測定した水位の差が1cm以下になった時点とするが、短時間で安定水位が得られても、試験時間は1段階1時間程度とし、また、安定水位が得られない場合の試験時間は、1段階2時間以上とする。

(2) 連続揚水試験は、段階揚水試験で得られた限界水量での揚水試験を連続して行うもので、揚水時間は連続8時間以上とする。

(3) 回復試験は連続揚水試験の終了後、井戸内の水位を測定するもので、測定は2時間以上行うものとする。

8. 水質試験

受注者は、設計図書に示された水質試験を実施する場合、保健所等の公的機関に依頼して、厚生労働省で定めた水質基準に基づく一般化学試験を行うものとする。

9-2-2 河川水又は海水利用

1. 一般事項

受注者は、取水設備として、洪水、波浪等の外水位に対し、十分堅固であって、かつ土砂、流下物、浮遊物の流入を排除又は防止するためスクリーン、除塵機、集塵装置、集水槽等を設けるものとする。

なお、これらの設備は操作及び維持管理が容易な構造とする。

2. スクリーン

(1) スクリーンは浮遊物の衝突、水位差による水圧等及び自重に耐えられる構造とし、両端側壁に確実に固定するものとする。

(2) スクリーンはスクリーンバーを等間隔に配置し、堅固にフレームへ固定するものとする。

(3) スクリーンバーのピッチは水中ポンプが吸込可能な固形物の直径以下とする。

3. 自動除塵機

自動除塵機の設置については、設計図書による。

なお、自動除塵機の構造等については第6章第12節に準拠する。

4. 集塵装置

散水管等の目詰まり防止対策としての集塵装置の設置については、設計図書による。

第3節 ポンプ設備

9-3-1 ポンプ

1. 一般事項

取水ポンプは連続運転、あるいは間欠運転に耐える堅固な構造とし、運転時には振動や騒音が少な

く、とくにキャビテーションが発生しないものとする。

2. 仕様及び形式

取水ポンプの仕様及び形式は、設計図書によるものとし、操作及び維持管理の容易性等を考慮して決定するものとする。なお、ポンプの空転防止のため、水位検出装置リレーのほか、電動機の過負荷防止用保護リレーを制御盤内に設けるものとする。

3. 材料

取水ポンプに使用する材料は、設計図書による。

9-3-2 揚水管

1. 材料

揚水管に使用する材料は設計図書による。

2. 接続

揚水管の接続はフランジ継手とし、ボルト・ナットはステンレス鋼製を使用する。

3. 非金属の揚水管の接続

非金属の揚水管の接続はネジ込み式とし、ゆるみ・脱落が生じない構造とする。

9-3-3 付属装置

1. 付属装置

取水ポンプには付属装置として、仕切弁、逆止め弁、自動空気抜弁、連成計を装備するものとする。

2. 地震等対策

受注者は、ポンプ室出口に地震等の対策を施工するものとする。

9-3-4 水位検出装置

水位検出装置は、電極式又はフロートスイッチ式とする。

9-3-5 据 付

1. 一般事項

受注者はポンプ設備の据付にあたって側壁等から適切な空間を保つとともに、計器類等は操作及び点検等を考慮した位置に取付けるものとする。

2. 据付基礎

据付基礎は、機器の質量及び外力に適合した寸法を有するコンクリート基礎とする。

3. 設置

受注者は設置にあたって配管等の荷重がポンプに直接かからないように、また、地震に対しても安全に取付けるものとする。

水中ケーブルは被覆を損傷しないように取付け、また、貫通部隙間は防水仕上げを行うものとする。

第4節 送水・散水配管設備

9-4-1 管

管に使用する材料は、揚水管に準拠するものとする。

1. 埋設方式

- (1) 散水ノズルの型式は、ボックス型(キャップ型)とし、材質は鋳鉄製、ステンレス製又はこれらの複合品とする。
- (2) 散水管路と散水ノズルは、確実な水密構造とし、原則として均等ピッチに設けるものとする。

2. 露出方式

- (1) 散水ノズルの型式は、ボックス型又はパイプ型とする。
- (2) パイプ型の散水口は均等ピッチで均一な穴とし、同一方向線上に配置するものとする。
- (3) 散水管路の据付は、バンドやUボルトにて確実に固定し、脱落や変位等が生じない構造とする。

3. プレキャストブロック

- (1) 基礎材は再生採石等を使用し、必要な締め固めを行うものとする。
- (2) ブロック側面は、空練りモルタル、生コン等、沈下しにくい間詰め材を充填し締め固めを行うものとする。
- (3) 舗装は仮復旧で間詰め材が安定するまで待ち、安定後に仮舗装を撤去して施工可能な転圧幅で再度舗装を切削し、本復旧を行うものとする。

4. ドレン

受注者は散水管路の砂塵や管内泥水等による散水中の目詰まりを防止するため、管路の要所に排水用ドレンを設置するものとする。

9-4-2 管継手及び弁類

1. 材料

管継手に使用する材料は設計図書による。

2. 伸縮継手及び可とう継手

- (1) 地盤の不同沈下や振動により配管路に生じる応力を吸収するために設けるもので、変位に対し漏れがなく確実に変位を吸収するものとする。
- (2) 合成ゴム製継手は鋼製フランジ付で補強材を挿入した合成ゴム製とし可とう性、耐候性、耐熱性及び耐圧強度を有するものとする。
- (3) ベローズ型伸縮継手(JIS B 2352)のベローズ及び接合部は、SUS316 とする。
- (4) 弁類の規格は設計図書による。

9-4-3 管支持金物

管支持金物は管の伸縮、横振れなどに耐え得るもので、内部の流体を含む管の荷重に適合した構造とし、露出部に使用する鋼製金物は溶融亜鉛めっき又は塗装を施したもの、又はステンレス鋼製とする。

第5節 操作制御設備及び電源設備

9-5-1 一般事項

1. 基本仕様

操作制御設備及び電源設備は、第2章第2節操作制御設備による。

9-5-2 運転操作制御

1. 一般事項

- (1) ポンプの操作は、機側及び遠方で行えるものとする。
- (2) 操作は機側優先とし、インタロック制御回路を設けるものとする。
- (3) 設計図書に明記した場合を除き、降雪検知器等の制御信号による自動運転とし、手動運転も可能なものとする。
- (4) 自動運転を行う場合の制御機器は停電後、電源回復とともに機能できる状態に自動復帰するものとする。
- (5) ポンプに使用する水位は次のとおりとする。

ポンプ運転水位：低水位停止時の再始動水位

ポンプ停止水位：ポンプ空転防止水位

2. 運転操作

ポンプの運転操作方式は、次に示す操作が可能な構造とする。

運転操作方法

遠 方 操 作		機 側 操 作	
自 動	手 動	自 動	手 動
○	○	○	○

3. 故障保護

- (1) 取水ポンプ設備は、故障保護を講ずるとともに機側及び遠方で非常停止できるものとする。
- (2) 故障表示はランプ表示とする。
- (3) 故障表示は設計図書に明記された場合を除き、機側で表示回路のリセットが可能なものとする。
- (4) ポンプ設備の保護及び故障表示項目は次によるものとする。

保護及び故障表示項目

項 目	摘 要
欠相・逆相・過電流	一括表示(故障)
異常低水位	表示(異常低水位)
その他	設計図書で明記したもの

4. 状態表示

ポンプ設備の遠方及び機側操作盤等の盤面には、監視操作の必要に応じて状態表示及び計器を設けるものとする。

第9章 消融雪設備

なお、故障表示項目は、設備の形式等を考慮して次の項目から選定するものとする。

状態表示項目

状態表示	備考
電源	入-切
遠方-機側	切替開閉器
手動-自動	設計図書で明記したもの

9-5-3 機側操作盤

1. 一般事項

機側操作盤は制御信号により、各機械の動力回路の開閉等を行うものとする。

2. 短絡・漏電保護

機側操作盤には、操作対象の電動機ごとに配線用しゃ断器及び電磁接触器を設けるものとする。

配線用しゃ断器は過負荷、短絡等の保護が確実にできるものとする。

なお、電気設備技術基準に従って、漏電保護を行うものとする。

3. 進相コンデンサ

電動機には、個々に進相コンデンサを設けるものとする。

4. クローズドトランジェントスターデルタ始動器

電動機容量が11kW以上の回路にはクローズドトランジェントスターデルタ始動器を設けるものとする。ただしオープントランジェントスターデルタ又は直入始動とした場合でも、自家発電設備等の容量が増加しない場合はこの限りでない。

5. 保護装置、継電器類

機側操作盤には第2章第2節操作制御機器に示す保護装置、継電器類を設けるものとする。

6. 遠方操作盤の設置

遠方操作盤を設置する場合の機側操作盤には、操作場所切替開閉器、運転方式切替開閉器、操作開閉器を設けるものとする。

7. 表示器

機側操作盤には運転状態表示器、故障表示器を設けるものとする。

8. 積算運転時間計及び電流計

機側操作盤には、水中モータポンプごとに稼働状況の判る積算運転時間計及び電流計を設けるものとする。

9. 形式

機側操作盤は閉鎖自立形又はスタンド形又は壁掛形とし、選定にあたっては設計図書による。

なお、構造は前面扉、後面固定とする。

9-5-4 遠方監視操作盤

遠方監視操作盤は、第17章遠方監視操作制御設備による。

9-5-5 降雪検知器

1. 一般事項

降雪検知器は、設置位置、積雪重量、検出部への埃等の付着防止を考慮するものとする。

2. 構造

信頼性及び耐久性の高いものとし、検知作動のタイミング調整や自動・手動の切換ができる構造のものとする。

9-5-6 低圧受電設備

低圧受電設備は、第2章第4節低圧設備による。

9-5-7 予備品

受注者は、監視操作制御設備等には、次のものを具備するものとする。

- | | |
|---------------------|-----------------|
| 1. ランプ制御回路用ヒューズ | 現用の10%(最低1個) |
| 2. LEDランプ | 現用各種ごとに1個 |
| 3. 補助継電器類 | 現用各種ごとに1個 |
| 4. 電力ヒューズ(設置している場合) | 現用各種ごとに1個組(三相分) |
| 5. 予備品箱 | 1式 |

第10章 道路排水設備

第1節 通 則

10-1-1 適 用

この章は、道路管理施設のうち、水中モータポンプによる道路排水設備に適用する。

10-1-2 一般事項

1. 設備仕様

道路排水設備は、設計図書に示された水位等の条件を満足する機能を発揮し、耐久性、維持管理、安全性を考慮した構造とし、運転が確実に操作が容易なものでなければならない。

2. 適用基準

道路排水設備の施工にあたっては、設計図書によるほか、次の基準等による。これにより難しい場合は、監督職員の承諾を得なければならない。

- | | |
|--------------------|----------|
| (1) 道路管理施設等設計指針(案) | (国土交通省) |
| (2) 道路管理施設等設計要領(案) | (国土交通省) |
| (3) 道路土工要領 | (日本道路協会) |
| (4) 道路土工-盛土工指針 | (日本道路協会) |

第2節 主ポンプ設備

10-2-1 一般事項

1. 構造要件

主ポンプ設備は、ポンプ槽に流入した雨水等を排水するもので、連続運転及び間欠運転に耐える構造とする。

2. ポンプ運転時

主ポンプ設備は、ポンプの運転時に、振動や騒音が少なく、キャビテーションが発生しない構造とする。

3. 維持管理

主ポンプ設備は、維持管理のための点検・整備及び分解組立が容易な構造とする。

4. 主ポンプ設備の仕様

主ポンプ設備の仕様は、設計図書による。

10-2-2 主ポンプ

1. 一般事項

ポンプは片吸込、単段で水中形誘導電動機を上部に置き、下部にポンプ部を設けた一体形構造とする。

2. 設置形式

ポンプの形式は、着脱式又は固定式とし、選定は設計図書による。なお、口径 600mm 以上のポンプはコラム形水中モータポンプを標準とする。

着脱式は、着脱曲胴から垂直に設置された 2 本のガイドパイプに添って吊り降ろすことにより、自動的に定位置に据付けられ、ポンプの自重によってシールされる構造とする。

固定式は、接合する吐出管のフランジ部でポンプを固定するもので、フランジボルトを取り外すことによりポンプ本体の脱着が可能な構造とする。

コラム形水中モータポンプは、定置したコラム内にポンプ本体を挿入して設置するもので、取付け、取り外しが簡単に行える構造とする。

3. 電動機

ポンプ駆動に用いる電動機の仕様は次によるものとする。

形 式	水中乾式誘導電動機
定 格	連 続
絶 縁	E 種、B 種又は F 種

4. 構造

ポンプの構造は次によるものとする。

(1) ケーシング

①ポンプケーシングは鋳鉄製で内外面とも滑らかで、羽根車を通過した排水がスムーズに吐出される曲線の渦室又は案内羽根をもつ構造とする。

なお、羽根車とポンプケーシングとの摺動部にライナリングを設ける場合は、設計図書による。

②着脱式のポンプケーシングは、ポンプの吊上げ、吊降しの際にガイドパイプに沿って円滑な昇降が可能で、着脱装置に容易に確実に接続できるスライディングガイドを設けるものとする。

③コラム形水中モータポンプのポンプケーシングは、吸込ベルと吐出ボウルで構成し、流水による抵抗が少ない構造とする。

④ポンプケーシングは点検及び分解組立が容易な構造とする。

(2) 羽根車

①固定式又は着脱式ポンプの羽根車の形状はボルテックス形又はノンクログ形とする。

②コラム形水中モータポンプの羽根車は軸流形又は斜流形とし、固形物の混入に対しても耐える強度を有するものとする。

③釣合い良さは、JIS B 0905(回転機械—剛性ロータの釣合い良さ)による。

(3) 主軸

主軸は電動機軸と一体形とし伝達トルク及び振動に対して強度を有するものとする。

(4) 軸封装置

軸封装置は取替の容易なダブルメカニカルシールを用い、中間に油を封入し、摺動部の潤滑を行うと

第 10 章 道路排水設備

ともに、原水の侵入を防ぐ構造とする。

(5) 軸受

軸受は回転部重量及びスラスト荷重を受け連続運転に耐え、自己潤滑ができる構造とする。

(6) フランジ

配管との接続フランジ寸法は、JIS G 5527(ダクタイル鋳鉄異形管)又は JIS B 2220(鋼製管フランジ)に準じるものとする。

(7) 保護装置

電動機の保護装置として誘導電動機室内に温度検知器を設け、故障表示が可能なものとする。

また、口径 200mm 以上のポンプは、浸水溜まり室に浸水検知器を設け、故障表示が可能なものとする。

なお、コラム形水中ポンプは、下部軸受の異常温度上昇を検知する接点付温度測定装置を設けるものとする。

(8) コラムパイプ

コラム形水中モータポンプのコラムパイプは、吊り下げ構造とする。

5. 使用材料

主ポンプに使用する材料は、設計図書による。

6. 付属品

主ポンプ 1 台に対し、次表の付属品を具備するものとする。

主ポンプ付属品

	品名	数量	着脱式	固定式	コラム形	備考
1	水中ケーブル	1 台分	◎	◎	◎	
2	相フランジ(ボルト、ナット付)	1 組	○	○	-	
3	吊上げ用チェーン(ステンレス鋼製)	1 台分	◎	○	-	
4	吊上げ用ブラケット	1 台分	◎	○	○	
5	ポンプ着脱装置	1 台分	◎	-	-	
6	自動空気抜弁	1 個	-	-	◎	
7	吊り金具(ステンレス鋼製)	1 台分	-	-	○	
8	ケーブル押え・ケーブルホルダ	1 台分	-	-	○	
9	基礎ボルト・ナット	1 台分	◎	-	◎	
10	ポンプ銘板	1 台分	◎	◎	◎	
11	標準及び特殊分解組立工具	1 台分	◎	◎	◎	

(注)◎印は標準装備するものであり、○印は設計図書により具備するものとする。

水中ケーブルと吊上げ用チェーンの長さは設計図書による。

第3節 配管設備

10-3-1 管及び継手

配管の要所に配管の分解組立を容易にするための継ぎ手を設けるものとする。

1. 配管材料

配管に使用する材料は、設計図書による。

2. 管継手材料

管継手に使用する材料は、設計図書による。

10-3-2 弁

弁類に使用する材料は、設計図書による。

10-3-3 可とう伸縮継手

第6章第3節 6-3-4による。

10-3-4 配管支持金物

管支持金物、固定金物類は管の伸縮、横振れなどに耐え得るもので、内部の流体を含む管の荷重に適合した支持強度を有する構造のものとし、鋼製金物は溶融亜鉛めっきを施したもの又はステンレス鋼製とする。

第4節 計器、その他

10-4-1 圧力計及び連成計

圧力計及び連成計を設ける場合は JIS B 7505-1(ブルドン管圧力計)等とする。

目盛板の外径は 75 mm以上とし、目盛りは使用圧力の 1.5 倍～3 倍、連成計の真空側目盛りは、-0.1MPa とする。

10-4-2 水位検出装置

水位検出装置は電極式、フロート式(フロートリードスイッチ式含む)又は圧力式とし、選定は設計図書による。

なお、固形物等の侵入のおそれがある場合は保護管を設けるものとする。

第5節 操作制御設備及び電源設備

10-5-1 一般事項

第2章第2節操作制御設備による。

また、操作制御設備の仕様は、設計図書による。

10-5-2 運転操作制御

1. 一般事項

- (1) ポンプ等の操作は、設計図書による。ただし、設計図書に明示のない場合はポンプ場での機側操作を行うこととし、遠隔監視が行えるものとする。
- (2) ポンプの運転操作制御は設計図書に明示した場合を除き、ポンプ槽水位による自動運転とし手動操作も可能なものとする。
- (3) 複数台のポンプを設置した場合、各ポンプの運転時間が偏らないよう、自動運転での運転順序は交互運転方式とする。
なお、故障したポンプがある場合は飛び越し運転ができるものとする。
- (4) 自動運転を行う場合の制御機器は停電後、電源回復とともに機能できる状態に自動復帰するものとする。
- (5) ポンプ運転制御等に使用する水位は次のとおりとする。

異常低水位：ポンプが空気を吸い込み空転するのを防止する水位

異常高水位：ポンプ槽が満水となる水位

ポンプ運転水位：自動運転及び台数制御における始動水位

ポンプ停止水位：自動運転及び台数制御における停止水位

2. 運転操作及び始動条件

- (1) 道路排水設備の運転操作方式及び始動条件は、設計図書で明示する以外は、適用する技術基準等により決定し、監督職員の承諾を得るものとする。
- (2) 自家発電設備の運転操作方式及び始動条件は、設計図書で明示する以外は、適用する技術基準等により決定し、監督職員の承諾を得るものとする。
- (3) 補機及び付属設備の運転操作方式及び始動条件は、設計図書で明示する以外は、適用する技術基準等により決定し、監督職員の承諾を得るものとする。

3. 故障保護

- (1) 主ポンプ設備及び自家発電設備等には、故障保護を講ずるものとし、重故障の場合は故障した機器を自動的に停止させるものとする。その際、予備機がある場合は、自動的に予備機に切り替えるものとする。
- (2) 故障表示は、ランプ表示とし設計図書に示した場合は、ブザー又は、ベル警報及び回転灯点灯を追加するものとする。
なお、警報は時間設定が可能なものとする。
- (3) 故障表示は設計図書に明示した場合を除き、遠隔監視盤では故障表示回路のリセットが不可能なものとする。

- (4) 故障表示項目は、設計図書で明示する以外は、適用する技術基準等により決定し、監督職員の承諾を得るものとする。

4. 状態表示

ポンプ設備の遠隔監視盤及び機側操作盤等の盤面には状態表示ランプ及び計器を設けるものとし、

第10章 道路排水設備

設計図書で明示する以外は、適用する技術基準等により決定し、監督職員の承諾を得るものとする。

10-5-3 機側操作盤等

1. 一般事項

機側操作盤は操作容易な構造とし、機側操作盤単独でポンプの操作が可能な構造としなければならない。

2. 保護装置

機側操作盤には、配線用しゃ断器、電磁接触器及び保護継電器類を設けなければならない。

3. 状態表示器

機側操作盤にはポンプごとの運転状態表示器、故障表示器を設けるものとする。

4. 運転時間計・電流計

機側操作盤にはポンプごとに稼働状況の判る運転時間計及び電流計を設けるものとする。

5. 配置

機側操作盤に設ける計器、表示灯、開閉器等については、操作順序等を配慮して誤操作の生じにくいように整然と配置しなければならない。

6. スペースヒータ

機側操作盤にはスペースヒータを設け、盤内温度制御を行うものとする。

7. 構造

機側操作盤は閉鎖自立形又はスタンド形、壁掛形とし選定にあたっては設計図書による。

8. 遠隔監視盤

機側操作盤から遠隔監視盤への信号の受渡しがあるものについては、機側操作盤にその端子を設けるものとし、設計図書に明示した場合を除き状態表示等については10-5-2による。

9. 開閉器盤

開閉器盤は、補助継電器盤からの制御信号により、商用又は自家発電設備からの電源を開閉し各機器の動力回路の開閉が行えるものとする。

10-5-4 遠隔監視盤

1. 配置

遠隔監視盤に設ける状態表示器、故障表示器等は、監視しやすい配置とする。

2. グラフィック表示

グラフィック表示を行う場合は設計図書に明示した場合を除き、アクリル板製シンボル貼付方式とする。

3. 監視項目

監視項目は設計図書に明示した場合を除き10-5-2による。

4. 形式

遠隔監視盤の形式は設計図書による。

第6節 除塵設備

10-6-1 一般事項

第6章12節除塵設備による。

第7節 クレーン設備

10-7-1 一般事項

第6章11節クレーン設備による。

第 11 章 共同溝付帯設備

第 1 節 通則

11-1-1 適用

この章は、共同溝付帯設備として設置される、排水設備、換気設備、給水設備、操作制御設備に適用する。

11-1-2 一般事項

1. 設備仕様

共同溝付帯設備は、設計図書に示された条件に対して機能を発揮し、耐久性、維持管理、安全性等を考慮した構造とし、運転が確実に操作の容易なものでなければならない。

2. 適用基準

共同溝付帯設備の施工にあたっては、設計図書によるほか、次の基準等による。これにより難しい場合は、監督職員の承諾を得なければならない。

- (1) 共同溝設計指針 (日本道路協会)
- (2) 道路管理施設等設計指針(案) (国土交通省)
- (3) 道路管理施設等設計要領(案) (国土交通省)

第 2 節 排水設備

11-2-1 一般事項

1. 構造要件

排水設備は、共同溝内の湧水等を排水するもので、連続運転及び間欠運転に耐える構造とする。
なお、ガス洞道内に設置するものは、防爆構造とする。

2. ポンプ運転時

排水設備は、ポンプ運転時に振動や騒音が少なく、キャビテーションが発生しないものとする。

3. 維持管理

排水設備は、維持管理のための点検、整備及び分解組立が容易な構造とする。

4. 排水設備の仕様

排水設備の仕様は、設計図書による。

11-2-2 ポンプ

1. 一般事項

ポンプ形式は水中モータポンプとし、片吸込、単段で水中形誘導電動機を上部に置き、下部にポンプ

部を設けた一体形構造とする。

2. 設置形式

ポンプの形式は、着脱式又は固定式とし、選定は設計図書による。

着脱式は、着脱曲胴から垂直に設置された 2 本のガイドパイプに添って吊り降ろすことにより、自動的に定位置に据付けられ、ポンプの自重によってシールされる構造とする。

固定式は、接合する吐出管のフランジ部でポンプを固定するもので、フランジボルトを取り外すことによりポンプ本体の脱着が可能な構造とする。

3. 電動機

ポンプ駆動に用いる電動機の仕様は次によるものとする。

形 式	低圧水中乾式誘導電動機
定 格	連 続
絶 縁	E 種、B 種又は F 種

4. 構造

ポンプの構造は次によるものとする。

(1) ケーシング

①ポンプケーシングは鋳鉄製で内外面とも滑らかで、羽根車を通過した排水がスムーズに吐出される曲線の渦室又は案内羽根をもつ構造とする。

なお、羽根車とポンプケーシングとの摺動部にライナリングを設ける場合は、設計図書による。

②着脱式のポンプケーシングは、ポンプの吊上げ、吊降しの際にガイドパイプに沿って円滑な昇降が可能で、着脱装置に容易に確実に接続できるスライディングガイドを設けるものとする。

③ポンプケーシングは点検及び分解組立が容易な構造とする。

(2) 羽根車

羽根車の形状はボルテックス形又はノンクログ形とする。

釣合い良さは、JIS B 0905(回転機械-剛性ロータの釣合い良さ)による。

(3) 主軸

主軸は電動機軸と一体形とし伝達トルク及び振動に対して強度を有するものとする。

(4) 軸封装置

軸封装置は取替の容易なダブルメカニカルシールを用い、中間に油を封入し、摺動部の潤滑を行うとともに、原水の侵入を防ぐ構造とする。

(5) 軸受

軸受は回転部重量及びスラスト荷重を受け連続運転に耐え、自己潤滑ができる構造とする。

(6) フランジ

配管との接続フランジ寸法は、JIS G 5527(ダクタイル鋳鉄異形管)又は JIS B 2220(鋼製管フランジ)に準じるものとする。

(7) 保護装置

電動機の保護装置として誘導電動機室内に温度検知器を設け、故障表示が可能なものとする。

また、口径 200mm 以上のポンプは、浸水溜まり室に浸水検知器を設け、故障表示が可能なものとする。

第 11 章 共同溝付帯設備

5. 使用材料

主ポンプに使用する材料は、設計図書による。

6. 付属品

主ポンプ 1 台に対し、次表の付属品を具備するものとする。

主ポンプ付属品

品名	数量	着脱式	固定式	備考
1. 水中ケーブル	1 台分	◎	◎	
2. 相フランジ(ボルト、ナット付)	1 組	○	○	
3. 吊上げ用チェーン(ステンレス鋼製)	1 台分	◎	○	
4. 吊上げ用ブラケット	1 台分	◎	○	
5. ポンプ着脱装置	1 台分	◎	-	
6. 基礎ボルト、ナット	1 台分	◎	-	
7. ポンプ銘板	1 台分	◎	◎	
8. 標準及び特殊分解組立工具	1 台分	◎	◎	

(注)◎印は標準装備するものであり、○印は設計図書により具備するものとする。

水中ケーブルと吊上げチェーンの長さは設計図書によるものとする。

11-2-3 管及び継手

配管の要所に、配管の分解組立を容易にするための継ぎ手を設けるものとする。

1. 配管材料

配管に使用する材料は、設計図書による。

2. 管継手材料

管継手に使用する材料は、設計図書による。

11-2-4 弁

弁類に使用する材料は、設計図書による。

11-2-5 可とう伸縮継手

第 6 章第 3 節 6-3-4 による。

11-2-6 配管支持金物

管支持金物、固定金物類は管の伸縮、横振れなどに耐え得るもので、内部の流体を含む管の荷重に適合した支持強度を有する構造とし、鋼製金物は溶融亜鉛めっきを施したもの、又はステンレス鋼製とする。

11-2-7 圧力計及び連成計

圧力計及び連成計を設ける場合は JIS B 7505-1(ブルドン管圧力計)等とする。目盛板の外径は 75mm

以上とし、目盛は使用圧力の 1.5 倍～3 倍、連成計の真空目盛は-0.1MPa とする。

11-2-8 水位検出装置

水位検出装置は電極式、フロート式(フロートリードスイッチ式を含む)又は圧力式とし、選定は設計図書による。

第 3 節 換気設備

11-3-1 一般事項

1. 構造要件

換気設備は共同溝内の有害ガスの排除、除湿及び温度の上昇を防止するもので、連続運転及び間欠運転に耐える構造とする。

なお、ガス洞道内に設置するものは、防爆構造とする。

2. 送風機形式

送風機は遠心送風機又は軸流送風機とし、動的及び静的バランスの良い構造とする。

3. 維持管理

換気設備は維持管理のための点検、整備及び分解組立が容易な構造とする。

4. 換気設備の仕様

換気設備の仕様は、設計図書による。

11-3-2 送風機

1. 遠心送風機

遠心送風機は、多翼形送風機又は後向き羽根送風機とする。

(1) 基本仕様

遠心送風機は、バランスングマシンにより調整されたもので、動的及び静的バランスがよいものとする。

なお、多翼形は次によるほか、JIS B 8331(多翼送風機)による。

(2) ケーシング

ケーシングは、鋼板製とし、変形、振動及び接合部からの空気漏れが生じないように溶接又はリベット締め又は折り込み加工により強固に整形補強したもので、据付及び運転上に支障のない構造とする。ケーシング下部には、必要に応じて水抜を設ける。

(3) 羽根車

羽根は、鋼板製又はその他の強度の大きな材料で様な曲面に精度よく整形製作され(取付精度は JIS B 8331(多翼送風機)による)、羽根車ボスに溶接、リベット締め又はボルト締めされた主板及び側板に強固に取付けられたもので、運転に際し変形を起こさないよう十分な強度を有し、高速運転に耐えられるものとする。側板は、必要に応じてステーボルトにより補強する。

(4) 主軸

主軸は、JIS G 4051(機械構造用炭素鋼鋼材)による S30C 以上又は特殊鋼製とし、十分な強度を有するものとする。軸受は、ラジアル及びスラスト荷重に十分耐えられるものとし、長時間の連続運転に支障のないものとし、Vベルト車とベルトには、危険防止用のVベルトガードを設ける。

また、ガス洞道に設置される場合は、静電防止Vベルトを使用する。

(5) 電動機

電動機は誘導電動機とし、ガス洞道に設置される電動機、配線の接続については電気設備技術基準による防爆構造とする。

電動機の規格は設計図書による。

(6) 塗装

塗装及び塗色は製造者の標準仕様による。

(7) 付属品

付属品として、1台当たり次のものを備える。

- | | |
|---------------|----|
| ①相フランジ | 1式 |
| ②形鋼製共通ベッド | 1組 |
| ③吸込口金網 | 1組 |
| ④基礎ボルト又は取付ボルト | 1式 |
| ⑤銘板 | 1枚 |

2. 軸流送風機

(1) 適用

本項は、吸込み口径が 400mm を超えるものに適用する。

(2) 基本仕様

軸流送風機は、バランスングマシンにより調整され、動的及び静的にバランスが良いものとする。

(3) ケーシング及びフレーム

ケーシング及びフレームは、鋼板及び形鋼で製作され、取付けに支障のない構造とし、Vベルト駆動の減速装置には、Vベルト車、Vベルト及びVベルトガードを設ける。

(4) 羽根車

羽根は、鋼板製又はその他の強度の大きな材料で一様な曲面に精度良く整形製作され、高速運転に耐えられるものとする。

(5) 主軸及び電動機

主軸及び電動機は、遠心送風機の当該事項による。

(6) 塗装

塗装及び塗色は製造者の標準仕様による。

(7) 付属品

付属品として、1台あたり次のものを備える。

- | | |
|---------------------------|----|
| ①相フランジ | 1式 |
| ②動力接続用ケーブル又は端子箱(電動機内蔵に限る) | 1組 |
| ③吸込口金網 | 1組 |

④銘板 1 枚

⑤防振装置 1 組

3. 有圧換気扇

(1) 構造

有圧換気扇は、電動機と羽根を一体にし、フレームに頑丈なアームで固定された構造とする。

(2) フレーム及びアーム

フレーム及びアームは、鋼板及び形鋼で製作され、取付けに支障のない構造とする。

(3) 羽根車

羽根は鋼板製又はその他の強度の大きな材料で製作され、高速運転に耐えられるものとする。

(4) 塗装

塗装及び塗色は製造者の標準仕様による。

(5) 付属品

付属品として、1 台当たり次のものを備える。

①動力接続用ケーブル 1 組

②保護ガード 1 組

③シャッター(風圧式) 1 組

④銘板 1 枚

4. 使用材料

送風機に使用する材料は、設計図書による。

11-3-3 風量調整ダンパ・防火ダンパ・逆流防止ダンパ

ケーシング及び可動羽根は、厚さ 1.2mm 以上の鋼板製又はステンレス鋼板製とし、設計図書による。また、羽根の枚数が二枚以上となる場合は、対向翼とする。

なお、羽根の枚数は、矩形の場合はダクトの高さ 250mm 以内につき一枚で、羽根相互の重なりは 15mm 程度とし、円形の場合は単翼とする。ダンパ軸は亜鉛めっき棒鋼等、軸受は青銅製又は黄銅製とする。ダンパの操作が手動の場合は、鋳鉄製、鋼板製又は青銅製の開閉指示器を設ける。

11-3-4 消音装置

1. 消音ボックス

(1) 消音ボックスは、鋼材又はステンレス鋼材の厚さ 0.8mm 以上の鋼板及び形鋼によるものとし、設計図書による。また、変形又は接合部から空気漏れが生じないように製作されたもので、側板等が脱着可能で内部が点検できる構造とする。

(2) 消音内張りは、JIS A 9504(人造鉱物繊維保温材)に規定するグラスウール保温板 2 号 40K 厚さ 25mm 以上のものを使用し、JIS R 3414(ガラスクロス)に規定する EP8 にほつれ止めを施したガラスクロスを用いて鋲、座金又は接着剤で取付ける。

2. サイレンサ

(1) 周辺地域に対し送風機の騒音を減音させる必要がある場合、サイレンサを設けるものとする。

(2) 減音量は設計図書による。

- (3) サイレンサの構造は、外板は薄鋼板、亜鉛めっき鋼板、又はアルミ材を使用し、内板は多孔板を使用する。また、吸音材はグラスウールを使用する。

11-3-5 ダクト関係機器

1. ダクト材料

ダクトは、亜鉛鉄板を使用し、亜鉛めっき付着量は $180\text{g}/\text{m}^2$ 以上として板厚は設計図書による。また、鋼材は鋼板、形鋼、平鋼及び棒鋼とし、ボルト・ナットは JIS B 1180(六角ボルト)及び JIS B 1181(六角ナット)によるもので亜鉛めっきを施したものとする。

なお、ステンレス鋼を使用する場合は設計図書による。

2. たわみ継手

ダクトに使用するたわみ継手は、次による。

- (1) 継手材料(繊維系クロスの片面に漏れ防止用のアルミニウム箔を貼ったもの)は、不燃性能を有するものとする。
- (2) 繊維系クロスは、引っ張り強度が $1.57\text{MPa}/50\text{mm}$ ($16\text{kgf}/50\text{mm}$)以上、耐折れ強度が 5,000 回以上のものとし、厚さは 0.65mm 以上とする。耐折れ強度は JIS R 3420(ガラス繊維一般試験方法)の試験法によるものとする。
- (3) 構造は、継手材料を二重にしたものとし、必要により内部にピアノ線又は金網を挿入する等の措置を施したものとする。

11-3-6 仕切板

仕切板は、鋼材若しくはステンレス鋼とし、設計図書による。また、分解組立が可能な構造とする。設計換気能力を満たせるように、ゴムパッキンなどで気密を確保できる構造とする。

11-3-7 検出器

温度検出器及びガス検出器には、送り配線接続可能な端子又はリード線を設けるものとし、設定数値は設計図書による。

第 4 節 操作制御設備及び電源設備

11-4-1 一般事項

第 2 章第 2 節操作制御設備による。

また、操作制御設備の仕様は、設計図書による。

11-4-2 排水制御盤

1. 一般事項

- (1) ポンプの操作は、設計図書による。ただし、設計図書に明示のない場合は排水制御盤又は手元開閉器での機側操作を行うこととし、必要に応じて遠隔監視が行えるものとする。

第 11 章 共同溝付帯設備

(2) ポンプの運転操作制御は設計図書に明示した場合を除き、水位による自動運転とし手動操作も可能なものとする。

(3) 複数台のポンプを設置した場合、各ポンプの運転時間が偏らないよう、自動運転での運転順序は交互運転方式とする。

なお、故障したポンプがある場合は飛び越し運転ができるものとする。

(4) 自動運転を行う場合の制御機器は停電後、電源回復とともに機能できる状態に自動復帰するものとする。

(5) ポンプ運転制御に使用する水位は次のとおりとする。

異常低水位：ポンプが空気を吸い込み空転するのを防止する水位

異常高水位：ポンプ槽が満水となる水位

ポンプ運転水位：自動運転及び台数制御における始動水位

ポンプ停止水位：自動運転及び台数制御における停止水位

(6) ガス洞道内に設置される場合は、防爆構造とする。

2. 運転操作及び始動条件

ポンプの運転操作方式及び始動条件は、設計図書に明示する以外は、適用する技術基準等により決定し、監督職員の承諾を得るものとする。

3. 故障保護

(1) ポンプには故障保護を講ずるものとし、故障の場合は故障した機器を自動的に停止させるものとする。その際、予備機がある場合は、自動的に予備機に切り替えるものとする。

(2) 故障表示はランプ表示とし、設計図書に示した場合は、ブザー又はベル警報を追加するものとする。なお、警報は時間設定が可能なものとする。

(3) 故障表示はリセットが可能なものとする。

(4) ポンプの保護及び故障表示項目は、設計図書で明示する以外は、適用する技術基準等により決定し、監督職員の承諾を得るものとする。

4. 状態表示

排水制御盤及び遠隔操作盤等の盤面には状態表示ランプ及び計器を設けるものとし、設計図書で明示する以外は、適用する技術基準等により決定し、監督職員の承諾を得るものとする。

11-4-3 換気制御盤

1. 一般事項

(1) 送風機の操作は、設計図書による。ただし、設計図書に明示のない場合は換気制御盤での機側操作を行うこととする。また、遠隔での操作が可能なものとする。

(2) 送風機の運転操作制御は、設計図書に明示した場合を除き温度及びタイマによる自動運転とし、手動も可能なものとする。

(3) ガス洞道に設置される場合は、防爆構造とする。

2. 運転操作及び始動条件

送風機の運転操作方式及び始動条件は、設計図書に明示する以外は、適用する技術基準等により決定し、監督職員の承諾を得るものとする。

3. 故障保護

- (1) 送風機には、故障保護を講ずるものとし、故障の場合は故障した機器を自動的に停止させるものとする。
- (2) 故障表示は、ランプ表示とし、設計図書に示した場合はブザー又はベル警報を追加したものとする。なお、警報は時間設定が可能なものとする。
- (3) 故障表示はリセットが可能なものとする。
- (4) 送風機の保護及び故障表示項目は、設計図書で明示する以外は、適用する技術基準等により決定し、監督職員の承諾を得るものとする。

4. 状態表示

換気制御盤及び遠隔操作盤等の盤面には状態表示ランプ及び計器を設けるものとし、設計図書で明示する以外は、適用する技術基準等により決定し、監督職員の承諾を得るものとする。

11-4-4 換気遠隔操作盤

遠隔操作盤は、送風機を遠方より手動にて操作するもので、盤面に操作スイッチ及び表示灯を具備するものとし、設計図書で明示する以外は、適用する技術基準等により決定し、監督職員の承諾を得るものとする。

なお、遠隔操作盤は防滴仕様とするものとするが、ガス洞道内に設置される場合は、防爆構造とする。

11-4-5 手元開閉器

1. 一般事項

手元開閉器は、鋼製又は樹脂製の箱の中に配線用開閉器又は配線用しゃ断器(ノントリップタイプ)を納めたものとする。

なお、手元開閉器は防滴仕様とするものとするが、ガス洞道内に設置される場合は、防爆構造とする。

2. 開閉方式

手元開閉器は、手動にて配線の開閉を行うものとする。

第 5 節 給水設備

11-5-1 一般事項

給水設備は、共同溝内の清掃、洗浄等に給水するもので、使用が容易なものとする。

11-5-2 管及び継手

1. 配管材料

配管に使用する材料は、設計図書による。

2. 継手材料

継手に使用する材料は、設計図書による。

11-5-3 弁

弁類に使用する材料は、設計図書による。

11-5-4 フレキシブル継手

本継手は、曲がりに対して漏れがなく、作動確実なものとし、ステンレス鋼製とする。

11-5-5 給水栓

給水栓に使用する材料及び付属品は、設計図書による。

11-5-6 配管支持金物

配管支持金物、固定金物類は管の伸縮、横振れなどに耐え得るもので内部の流体を含む管の荷重に適合した支持強度を有する構造のものとし、鋼製金物は、溶融亜鉛メッキを施したもの又はステンレス鋼製とする。

また、樹脂製サドルについては設計図書による。

第12章 機械式駐車場設備

第1節 通 則

12-1-1 適 用

この章は、道路付属物としての地下駐車場のうち、機械式駐車設備及び付属設備に適用する。

機械式駐車設備は、自動車を駐車位置に運搬し、あるいは駐車させるために使用する設備全体をいう。

12-1-2 一般事項

1. 機械式駐車設備の構造

機械式駐車設備は、設計図書に示される条件に対して、耐久性、維持管理性、安全性を考慮した構造とし、自動車を円滑に駐車出来るものでなければならない。また、バリアフリー化を図り、高齢者・身体障害者等が安全に利用でき、かつ円滑に移動出来るように配慮しなければならない。

2. 技術基準

受注者は、設計図書において特に定めのない事項については、下記の基準類による。これによりがたい場合は、監督職員の承諾を得なければならない。なお、基準類と設計図書に相違がある場合は、原則として設計図書の規定に従うものとし、疑義がある場合は監督職員と協議しなければならない。

- | | |
|--------------------------|--------------------|
| (1) 駐車場設計施工指針同解説 | (日本道路協会) |
| (2) 大規模機械式地下駐車場設計・施工技術資料 | (駐車場整備推進機構) |
| (3) 建築設備設計基準 | (国土交通省大臣官房官庁営繕部監修) |

12-1-3 使用材料

機械式駐車装置の主要材料は、設計図書による。

12-1-4 付属工具

受注者は、設備の保守管理に必要な付属工具を具備するものとする。

なお、付属工具の種類、数量及び格納方式は、設計図書によるものとし、付属工具数量表を工具納品時に添付するものとする。

第2節 機械式駐車装置

12-2-1 一般事項

1. 構造計算

機械式駐車装置の構造計算については、設計図書による。

2. 適用方式

本節の駐車装置は、無人方式及び準無人方式について適用するものとし、同乗方式にあつては、建築基準法及び関係法令による。

3. 停電時及び地震時の対策

停電時及び地震時には、各装置の運転が自動的に停止する構造とする。

12-2-2 設計荷重

機械式駐車装置にかかる荷重については、設計図書による。

12-2-3 設計自動車荷重及び寸法

機械式駐車装置の設計に用いる自動車荷重及び寸法は、設計図書による。

12-2-4 機械式駐車場設備の円滑性

機械式駐車場設備の円滑性については、設計図書による。

12-2-5 入出庫装置

1. 入出庫装置

入出庫装置は入出庫バースに設置され、入庫又は出庫する自動車が乗り入れ又は退出する際、自動車をバースとリフト間を移動させる装置をいう。

2. 装置の構造

入出庫装置には扉を設け、入出庫リフトが運転している時は開かない構造とする。

3. 測定装置

入出庫バースには、入出庫する自動車について、車両寸法及び重量を測定することにより、設計図書に示した条件の自動車であるか判定出来る装置を設置するものとする。

4. 装置の運転

入出庫装置には、インタロックを設け、自動車が定位置に停止していない場合、人が入出庫バースにいる場合、入出庫リフトが定位置に無い場合は、運転できないものとする。

5. 案内表示板等

入出庫バースには、鏡、案内表示器、案内表示板等を設置し、人の乗り降りを安全に誘導し、自動車が安全に入出庫出来る機器を設置するものとする。

12-2-6 入出庫リフト

1. 入出庫リフト

入出庫リフトは、入出庫装置から格納空間へ自動車を昇降させる装置をいう。

2. リフトの運転

入出庫リフトには、インタロックを設け、入出庫装置の扉が閉じていない場合、リフトの移動方向に障害がある場合などには、運転できないものとする。

第12章 機械式駐車場設備

3. 行き過ぎ検知装置等

入出庫リフトには、上部及び下部に行き過ぎ検知装置等を設け、検知した場合には非常停止するものとする。

12-2-7 台 車

1. 台車

台車は、駐車層に装備され、入出庫リフトと台車走行路の片側若しくは両側に配置された各格納棚の間を走行し、格納棚と車両の収受を行うものとする。

2. 安全装置

台車には、台車上で車両の位置を検出出来る安全装置を設けるものとする。

3. 行き過ぎ検知装置等

台車の走行車路近傍に、行き過ぎ検知装置等を設け、検知した場合は、非常停止するものとする。

12-2-8 格納棚

1. 格納棚

格納棚は、設計図書に示された車種別収容台数を満足するものとする。

2. 検出装置

各格納棚には、検出装置を設置し、車両が格納棚の所定の位置に格納されているか確認出来るものとする。

第3節 中央監視設備

12-3-1 一般事項

一般的な事項については、「第2章機器及び材料」によるものとし、設備の仕様、規格、数量等については、設計図書による。

12-3-2 中央監視設備

各設備の集中監視を行うため管理人室等に中央監視設備を設けるものとする。中央監視の対象設備は、以下のとおりとする。

- (1) 機械式駐車装置
- (2) 駐車場管制設備
- (3) 受変電設備
- (4) 非常用電源設備
- (5) 換気・排煙設備
- (6) 排水設備
- (7) 防災・消火設備

また、その他の設備においても必要に応じて検討するものとする。

第4節 駐車場管制設備

12-4-1 一般事項

駐車場管制設備は、計測設備、誘導設備、料金徴収設備及び情報表示装置からなり、駐車場の安全かつ円滑な運営を目的として設置する。

12-4-2 計測設備

計測設備は、車両検知器、車両判別装置、車体検知センサ、動体検知センサ、画像装置等とし、仕様、規格、数量等については、設計図書による。

12-4-3 誘導設備

誘導設備は、看板、案内板、誘導灯、表示灯、注意・警告灯、ゲート等とし、仕様、規格、数量等については、設計図書による。

12-4-4 料金徴収設備

料金徴収設備は、駐車券発行機、料金精算機、駐車券紛失対策システム等とし、仕様、規格、数量等については、設計図書による。

12-4-5 情報表示装置

情報表示装置は、満空車表示灯、渋滞情報表示灯等とし、仕様、規格、数量等については、設計図書による。

12-4-6 その他

その他の設備については、設計図書による。

第5節 付属設備

12-5-1 一般事項

付属設備は、車両の搬送・格納に直接係わらない設備で、地下駐車場の運営上必要な設備とする。仕様、規格、数量等については、設計図書による。

第13章 車両重量計設備

第1節 通 則

13-1-1 適 用

この章は、道路管理施設のうち、車両重量計設備(車重計設備及び軸重計設備)に適用する。

13-1-2 一般事項

車両重量計設備は設計図書に示された条件に対して機能を発揮し、耐久性、維持管理、安全性等を考慮した構造とし、計測が確実に操作の安易なものでなければならない。

第2節 車重計設備

13-2-1 一般事項

1. 標準機能

車重計設備は、積荷台を直接複数個のロードセルで支持し、ロードセルの歪を利用して積荷台上のトラック重量をその実量に比例した電気信号に変換し、記録及び表示を行う機能を標準とする。

2. 装置構成

装置構成は、本体部と指示記録部より構成するものとする。

3. 周囲条件

各装置の周囲条件は、設計図書に記載された条件項目に留意し設計製作にあたるものとする。

4. 検出定格

検出定格(F. S.=フルスケール)は設計図書によるものとし、過負荷は定格の120%を考慮するものとする。

5. 総合精度

総合精度は、設計図書による。

6. 非直線性

非直線性は、設計図書による。

7. 使用範囲

使用範囲は、設計図書による。

8. 最小表示及び印字

最小表示及び印字は、設計図書による。

9. 載台寸法

載台寸法は、設計図書による。

13-2-2 本体部

1. 構成

本体部は、覆板、載台、ロードセル、接続箱及び横振れ防止装置より構成するものとする。

2. 覆板

- (1) 覆板は鋼板、形鋼(JIS G 3101)等で製作し、計量物に対して十分な強度を有するものとする。
- (2) 覆板は突合せボルト締めとし、隙間のないものとする。なお、ボルトにはまわり止めを施すものとする。
- (3) 覆板には角型マンホールを設計図書のとおり設けるものとする。

3. 載台

載台はH形鋼(JIS G 3101)等とし、主桁及び補助桁は溶接、又はボルト締めとする。なお、ボルト締めの際には、ナット部にまわり止めを施すものとする。

4. ロードセル

- (1) 受感部、ひずみゲージ及びケースからなり、防水気密構造とする。また、定格荷重及び材質等は設計図書による。
- (2) 使用ケーブルは、ゴム絶縁クロロプレンシースケーブル又は同等品以上のものとする。

5. 接続箱

- (1) 接続箱は、筐体(端子台等内蔵)からなり、本体部に取付けられるものとする。
- (2) 筐体の構造は、防塵防滴構造とする。
- (3) 2 個以上のロードセル出力を、直列又は並列に接続して、各ロードセル出力を平均化する機能を有するものとする。
- (4) 筐体の使用材料は、設計図書による。

6. 横振れ防止装置

- (1) 振れ止めの構造は締付調整可能な構造とする。
- (2) ナット部には、まわり止めを施すものとする。

13-2-3 指示記録部

1. 構成

指示記録部は、電源部、測定部、表示部、設定部、記録部、時計部及び筐体より構成するものとする。

2. 測定部

- (1) ロードセルからの入力信号を端末機器に確実に伝えるもので、周囲温度において、影響のない構造を有するものとする。
- (2) 零点及びスパン調整は、指示記録部内に設けるものとする。

3. 表示部

表示は、デジタル方式とする。

4. 設定部

計量時の設定項目は、設計図書による。また、各種設定項目は、キーボードから入力するものとする。

5. 記録部

印字項目は、設計図書による。

6. 時計部

- (1) 時計はデジタル水晶発振方式とする。
- (2) 表示の月日時分設定変更は、手動により可能な構造とする。
- (3) 平年及びうるう年による切替装置は、自動とする。
- (4) 停電時の時計回路保持装置を設け、停電保証時間は 10 分以上とする。

7. 使用材料

筐体の使用材料は、設計図書による。

13-2-4 予備品

予備品は、設計図書に示されたものを具備するものとし、予備品リスト及び取扱説明書を添付するものとする。

第 3 節 軸重計設備

13-3-1 一般事項

1. 標準機能

軸重計設備は、車道に設置し走行中の車両の軸重量を測定する装置で、検出部に内蔵された複数個のロードセルの歪を利用して軸重量に比例した電気信号に変換し、設定値以上の軸重量を有する車両が通過したときは、自動的に記録及び警告表示等を行う機能を標準とする。

2. 装置構成

装置構成は、検出部、接続箱、指示記録部、警告表示部より構成するものとする。

3. 周囲条件

各装置の周囲条件は、設計図書に記載された条件項目に留意し設計製作にあたるものとする。

4. 検出定格

検出定格 (F. S. =フルスケール) は 20 t とし、過負荷は定格の 150% を考慮するものとする。

5. 総合精度

総合精度は、設計図書による。

6. 非直線性

非直線性は、設計図書による。

7. 車両通過速度

測定時の車両通過速度は、設計図書による。

8. 計測軸数

一車両当たりの計測軸数は、設計図書による。

9. 進入方向

進入方向は、車両の前進方向とする。

13-3-2 検出部

1. 構成

検出部は、載荷板、外箱、ロードセル等より構成するものとする。

2. 形式

検出部の形式は、土工部に設置される一般部用と、高架部に設置される高架部用の 2 種類を標準とする。

3. 使用材料

使用材料は、鋼板、形鋼(JIS G 3101)等を使用するものとする。

4. 載荷板

- (1) 載荷板のたわみはできるだけ少なくし、載荷板の各点のいずれにおいても計測誤差の少ない構造とする。
- (2) 載荷板は、縦、横及び上・下方向の振れを防止する構造とする。
- (3) 載荷板に支持バランスが容易にできる装置を具備するものとする。
- (4) 載荷板は、ボルト頭等が飛び出さないようザグリ穴等を設けるものとし、かつ容易に締付け等が可能なものとする。
- (5) 載荷板は、吊金具を取付けられる構造とする。
- (6) 載荷板と外箱との隙間は必要最小限度とし、設計図書によるものとする。

5. 外箱

- (1) 外箱は溶接構造とし、過負荷時にも十分耐え得る強度を有するものとする。
- (2) 外箱の底板は、主としてロードセル部分など必要な部分にとどめ、排水管、電線管、コンクリート(樹脂モルタル)の施工に支障のない構造とする。

6. ロードセル

- (1) 受感部、ひずみゲージ及びケースからなり、防水気密構造とする。また、定格荷重及び使用材料等は、設計図書による。
- (2) 使用ケーブルは、ゴム絶縁クロロプレンシースケール又は同等品以上のものとする。

13-3-3 接続箱

1. 構成

接続箱は、筐体(コネクタ等内蔵)からなり、自立型とし検出部付近に設置するものとする。

2. 構造

筐体の構造は、堅牢で防雨・耐候性を考慮し内部点検が容易にできる構造とする。

3. 使用材料

筐体の使用材料は、鋼板とする。

4. 機能

2 個以上のロードセル出力を、コネクタを介して直列又は並列に接続して、各ロードセル出力を平均化する機能を有するものとする。

13-3-4 指示記録部

1. 機能

指示記録部は、検出部の測定信号を演算処理し、軸重量値を算出し、設定値以上の軸重量値場合は、警告表示部等への出力指示するとともに、測定結果を蓄積記録する機能を有するものとする。

2. 構成

指示記録部は、電源部、制御部、指示部、記録部、筐体及びその他設計図書に明記された機器から構成するものとする。

3. 制御部

制御部は、ロードセルからの入力信号を測定演算処理するもので、周囲温度において、影響のない構造を有するものとする。

4. 零点及びスパン調整

零点及びスパン調整は、指示記録部内に設けるものとする。

5. 指示部

指示部は、測定軸重量値に対し警告表示部の動作の設定、記録部の記録設定を行う機能を有するものとする。

6. 記録部

記録部は、測定軸重量値に対し指示部で設定されたレベル以上の場合、測定軸重量値等を記録するものとする。

7. 使用材料

筐体の使用材料は、鋼板とする。

8. 構造

各部はユニット化し、点検、保守が容易な構造とする。

9. その他

各部の詳細は、設計図書による。

13-3-5 警告表示部

1. 機能

警告表示部は、測定した軸重量値が指示記録部で設定した警告設定値を超過した場合、警告表示を行うものとする。

2. 構成

警告表示部は、警告文字表示部、電源部及び筐体により構成するものとする。

3. 警告文字表示部

(1) 表示は、自発光方式によるものとする。

(2) 構造・表示文字及び文字寸法は設計図書による。

4. 使用材料

筐体の使用材料は、鋼板とする。

5. 構造

構造は設置場所の状況を考慮し、雨水等の混入が起こらない構造のものとし、点検が容易に行えるよ

第 13 章 車両重量計設備

う、扉等を設けるものとする。

13-3-6 予備品

予備品は、設計図書に示されたものを具備するものとし、予備品リスト及び取扱説明書を添付するものとする。

第 4 節 据付

13-4-1 一般事項

車重計設備の覆版又は軸重計設備の載荷板、外箱を設置する際は、路面等と段差が生じないように、すりつけるものとする。

第 14 章 車両計測設備

第 1 節 通 則

14-1-1 適 用

この章は、道路管理施設のうち、車両計測設備(特殊車両自動計測装置)に適用する。

14-1-2 一般事項

車両計測設備は設計図書に示された条件に対して機能を発揮し、耐久性、維持管理、安全性等を考慮した構造とし、計測が確実で操作の安易なものでなければならない。

第 2 節 車両計測設備

14-2-1 一般事項

1. 適用基準

車両計測設備の仕様は、設計図書による。これにより難しい場合は、監督職員の承諾を得なければならない。

2. 装置構成

装置構成は、重量計測装置、寸法計測装置、車両検知装置、車両情報取得装置、走行状況画像撮影装置、警告表示装置、路側処理装置、電源設備、門柱などから構成され、設計図書による。

3. 周囲条件

各装置の周囲条件は、設計図書に記載された条件項目に留意し設計製作にあたるものとする。

14-2-2 重量計測装置

重量計測装置は第 13 章第 3 節軸重計設備によるほか、設計図書によるものとする。

14-2-3 予備品

予備品は、設計図書に示されたものを具備するものとし、予備品リスト及び取扱説明書を添付するものとする。

第 15 章 道路用昇降設備

第 1 節 通 則

15-1-1 適 用

この章は道路用昇降設備に適用する。

15-1-2 一般事項

道路用昇降設備は、設計図書に示された条件に対して確実な性能を発揮するとともに、耐久性に富み、保守管理が容易で、乗員の安全確保に対して十分な構造でなければならない。

1. 準拠規定

道路用昇降設備の施工にあたっては、設計図書によるほか、下記の基準による。これにより難しい場合は、監督職員の承諾を得なければならない。

- (1) 公共建築工事標準仕様書機械設備工事編 (国土交通省)
- (2) 昇降機技術基準の解説 (国土交通省)

2. 付属工具

受注者は、道路用昇降設備に工具を付属しなければならない。工具の種類及び格納方式については、設計図書による。なお、受注者は、工具数量表を工具納品時に添付しなければならない。

第 2 節 道路用昇降設備

道路用昇降設備は、設置環境を考慮し、昇降が安全確実であるとともに運転操作、保守管理の容易なものでなければならない。

15-2-1 エレベータ

1. 構造

- (1) エレベータは、ロープ式(機械室レス式含む)で、かご、駆動装置、昇降路内機器、乗場及び操作制御設備等により構成する。
- (2) 駆動装置を上部据置形とする場合は、機械室を設けるものとする。
- (3) 昇降速度、積載質量、定員等は、設計図書による。
- (4) 耐震措置について、設計水平震度等は設計図書による。

2. 駆動装置

駆動装置は、電動機、ブレーキ、減速機、駆動綱車(シーブ)、そらせ車等により構成されたものとする。

(1) 電動機

電動機は、エレベータ用とし、頻繁な始動停止にも十分耐えられるものとする。

(2) ブレーキ

ブレーキは、動力が断たれたとき又は電氣的安全装置が作動したときに確実に作動するものとする。制動力は、かごに積載質量の 125% までの荷重を乗せて下降している場合でも、かごを減速、停止させ、その状態を保持する能力を有すること。

(3) 減速機

減速機に使用する歯車は、設計図書に示す動力容量の伝達に対してエレベータ構造規格を満足する強度、硬度及び耐摩耗性を有し、油槽中に収めるものとする。

(4) 駆動綱車(シーブ)

駆動綱車(シーブ)は、主ロープに適応した特殊溝形を精密に機械加工したもので、その径は主ロープの直径の 40 倍以上とし、地震、かご揺れにより主ロープがシーブより外れない構造とする。また、耐震クラスに応じて、ロープガイドを設けるものとする。

(5) そらせ車

そらせ車は、主ロープに適応した特殊溝形を精密に機械加工したもので、地震、かご揺れにより主ロープがそらせ車より外れない構造とする。

(6) 主ロープ

主ロープは、JIS G 3525(ワイヤロープ)又は JIS G 3546(異形線ロープ)に定めるものとする。

(7) 張力平衡用ばね

主ロープの端末引き止め部には、張力平衡用ばねを設け、各主ロープの張力が均一になる構造とする。

(8) ロープ質量の補償装置

エレベータには、巻上げロープの質量を補償する装置を設けるものとする。

3. かご

かごは、かご枠、床、側板、戸、天井、幅木、前柱、敷居、かご内機器等により構成する。なお、かご構造については、エレベータシャフト内の水滴、結露等による腐蝕、及びかご内への水分の侵入を防ぐ構造とする。

(1) かご枠

かご枠は、上梁、下枠、縦枠及び床枠から構成され、堅固な構造とする。

(2) かごの床

床は質量に対して均一な強度面を有するものとし、不燃材を張るものとする。

(3) かご内機器等

①室内板は、鋼板製とし裏面に補強を施したもので、ひずみを除去したものとする。

②天井に非常救出口を設ける場合は、設計図書による。

③かご上には保守点検用として、かご上操作盤、手摺及びコンセント、保守運転用押しボタンスイッチ及び運転停止用安全スイッチを取付けるものとする。

④かご室内には、かご内操作盤、照明器具、換気扇、乗過ぎ警報装置、インターホン、停電灯、かご

第15章 道路用昇降設備

内位置表示器、用途・積載質量及び最大定員を明示した標識、保護マットを備えるものとする。

⑤かご内ボタンは、押しボタン点灯式で防滴形とする。

⑥かご内照明は、常時にはAC100Vを電源とする蛍光灯とし、停電時には蓄電池により点灯する非常灯を設けるものとする。

⑦戸、側板、天井、幅木、前柱等は、ステンレス鋼板をヘアライン仕上げとするが、これによらない場合は設計図書による。

⑧通常運転に使用しないスイッチ類は、かご内操作盤のスイッチボックスに収納し、カバーによる鍵付とする。

⑨その他、監視カメラ等を設ける場合は、設計図書による。

(4) かごの戸

かごの戸は、電動自動開閉式で静粛円滑に開閉すること。また、戸にはセフティシューを取付け、戸が閉まる際にセフティシューに物体が触れたときは直ちに反転して開くものとする。

4. 乗場

乗場は、三方枠、乗場の戸、敷居、乗場ボタン、乗場位置表示器等により構成する。

(1) 三方枠は、裏面に補強を施した鋼板製とし、ひずみを除去したものとする。

(2) 乗場の戸は、電動開閉でかごの戸と連動すること。

(3) 戸及び三方枠の防塵、防滴及び防錆には十分考慮するものとし、敷居は摩耗に耐えるものとする。

(4) 乗場ボタンは、押しボタン点灯式で防滴形とし、カバープレートはステンレス鋼板にヘアライン仕上げ等を施したものとするが、これによらない場合は設計図書による。

(5) インジケータは点灯式とし、かごの位置及び進行方向を示すもので、各階出入口の見易い位置に取付けるものとする。インジケータは防滴形としカバープレートはステンレス鋼板にヘアライン仕上げ等を施したものとするが、これによらない場合は設計図書による。

5. 昇降路内機器

昇降路内機器は、レール、レールブラケット、レールガイド、自動着床装置、カウンタウェイト等により構成する。

(1) レールは、エレベータ用T形レールを使用し、レールブラケットに取付けるものとする。

(2) レールの継目は、ほぞ継ぎとし、継目板で接続すること。

(3) レールブラケットは、アンカーボルトでコンクリート構造物に強固に取付けるものとする。

(4) レールガイドは、スライディングガイドシュー又はガイドローラによるものとし、レール面への接触圧を調整出来るものとする。なお、強制潤滑を行う場合は、設計図書による。

(5) 自動着床装置は、積載質量の範囲内で正確に着床出来るもので、その精度は設計図書による。

(6) カウンタウェイトは、鋳鉄製又は鋼製で容易に加減出来る構造とし、鋼製の枠又は通しボルトにより強固に組立てるものとする。

6. 身体障害者用付加仕様

身体障害者用付加仕様については、設計図書による。

7. 操作制御設備

エレベータの運転方式は、乗合全自動方式とし以下の機器等を備えるものとする。

第 15 章 道路用昇降設備

- (1) 制御盤は、屋内閉鎖自立形とし、エレベータの安全な運転に必要な電磁接触器、継電器、進相コンデンサ、スペースヒータ、コンセント等を具備すること。
- (2) 電気機器には、防湿及び防滴対策を施すものとする。
- (3) 電気配線の施工範囲は、設計図書による。
- (4) 電源、進行方向、運行位置、故障を監視出来る監視盤を設ける場合は、設計図書による。

8. 安全装置及び保護装置

エレベータには、次の安全装置等を備えるものとする。

- (1) 上下限リミットスイッチ
- (2) ファイナルリミットスイッチ
- (3) 過速度安全スイッチ
- (4) 非常止め装置(釣合おもり側にも設置する場合は設計図書による。)
- (5) 緩衝装置
- (6) 戸開走行保護装置
- (7) 地震時等管制運転装置
- (8) その他火災時管制運転、停電時救出運転、故障自動通話装置等を設ける場合は、設計図書によるものとする。

9. 使用材料

エレベータの主要材料は、設計図書による。

10. 保護対策

- (1) 昇降路は、湿度が極めて高く、絶えず結露を生じ、水滴が落下することがあるので、金属の腐食対策、電気機器の防水、防湿対策を施すものとする。
- (2) ドアインタロックスイッチ、リミットスイッチ、電話機箱、かご上部のスイッチ等の器具類は、パッキン入りとする。

11. 予備品

操作制御設備について、次に示す予備品を具備しなければならない。

- | | |
|----------------------------|------------------|
| (1) ランプ、制御回路ヒューズ(設置している場合) | 現用の 10%(最低 1 個) |
| (2) LED | 現用各種ごとに 1 個 |
| (3) 補助リレー類 | 現用各種ごとに 1 個 |
| (4) 電力ヒューズ(設置している場合) | 現用各種ごとに 1 組(三相分) |
| (5) 予備品箱 | 1 式 |

15-2-2 エスカレーター

1. 構造

エスカレータは、構造体、駆動装置、踏段、欄干、乗降口及び操作制御設備等により構成する。

2. 構造体

(1) トラス

トラスは、鋼材製又は鋼板製とし、上下両端及び必要に応じて中間部を建築構造物の梁等に架け、

駆動装置、踏段、欄干及び乗客等の荷重をトラス自体で支える構造とする。

(2) 踏段レール

踏段レールは、鋳鉄製、鋼材製又はアルミニウム合金製とし、踏段ローラの転動する面は騒音等を発しないように滑らかに仕上げたものとする。

3. 駆動装置

駆動装置は、電動機、駆動減速機、送り装置、駆動チェーン及び踏段チェーン(踏段リンク)等により構成する。

(1) 電動機

電動機は、製造者の標準仕様とする。なお、電動機の始動電流実効値は、750%以下とする。電動機は、JIS C 4034-1(回転電気機械-第1部：定格及び特性)による次の試験を行い、その試験成績表を監督職員に提出する。

①特性試験

②温度上昇試験

③耐電圧試験

(2) 駆動減速機

駆動減速機は、ヘリカルギヤ又はウォームギヤ等により、電動機の回転を減速するもので、縦形又は横形とする。なお、鋼板製の歯車箱内にギヤを収納し、密閉構造とする場合は、設計図書による。

(3) 送り装置

送り装置は、電動機の回転を踏段及びハンドレールの運動に転換するもので、駆動機側スプロケット及び従動側スプロケット又は従動側スプロケットを有しない同等の機能を有する装置からなり、駆動機側スプロケット軸は構造体に固定されたものとする。また、構造上必要な場合、従動側スプロケットの軸をスライドすることにより、踏段チェーンの張力又は踏段リンクのかみ合いを調整できるものとする。

(4) 動力伝達機構

動力伝達機構は、電動機の回転を駆動スプロケットに伝達するもので、JIS B 1801(伝動ローラチェーン及びブシュチェーン)に定めるもの又は歯車により伝達するものとする。

(5) 踏段チェーン(踏段リンク)

踏段チェーン(踏段リンク)は、各踏段を一定間隔ごとに連結するもので、鋼製で表面加工を施したものとする。

4. 踏段

踏段は、踏板、ライザー及び踏段ローラからなり、踏段チェーン(踏段リンク)により搬送され、踏段レールに沿って昇降する構造とする。

(1) 踏板及びライザー

①踏板及びライザーは、アルミニウム合金製又はステンレス鋼板製とし、移動方向に並行な溝を設け、段差状態において、先行踏板的ライザー溝をすきとる構造とする。

②踏板的縁の三方又は四方は、黄色系の注意標色を施すものとする。

(2) 踏段ローラ

踏段ローラの転動面は、硬質ゴム又はポリウレタン製とする。

5. 欄干

内側板、欄干柱、デッキボード、スカートガード及びハンドレールからなり、踏段の両側に設けるものとする。ただし、内側板が透明強化ガラスの場合は欄干柱を設けなくてよいものとする。

(1) 内側板

内側板の材質は、設計図書による。

(2) 欄干柱

欄干柱の材質は設計図書による。

(3) デッキボード

デッキボードは、ステンレス鋼板をヘアライン仕上げしたもの又はアルミニウム合金をアルマイト仕上げしたものとするが、これによらない場合は、設計図書による。

(4) スカートガード

スカートガードは、ステンレス鋼板(ヘアライン仕上げ)、鋼板又は、アルミニウム板とし、高分子系潤滑剤を表面に塗布したものとするが、これによらない場合は、設計図書による。

(5) ハンドレール

①ハンドレールは、十分な引張強度を有する繊維による帆布地若しくは鋼線又は、鋼テープを心材としたものに、合成ゴムを面材として仕上げたものとする。

②ハンドレールは、緊張措置により常時適切な張力を保つものとする。ただし、構造上必要としない場合は緊張装置を設けなくてもよいものとする。

6. 乗降口

乗降口は、くし、くし板及び床板からなり、乗客の安全な乗降に支障のない構造とする。

(1) くし

合成樹脂製又はアルミニウム製とし、くしにより踏段の溝をすきとるもので、取付ビスの頭等が表面に突出しない構造とする。

(2) 床板及びくし板

乗降口に取付ける床板とくし板の表面は、アルミニウム合金製又はステンレス鋼板製とし、床板の表面はエッチング仕上げ、プレス成形等により、すべりにくい形状にしたものとする。

7. 運転操作スイッチ

運転操作スイッチは、次のスイッチ類を上下各乗降口に 1 組ずつ設けるものとし、各キースイッチは兼用してもよいものとする。また、起動停止の際に上下の乗降口間で相互に連絡するためのブザー等の装置を設けるものとする。

(1) 始動キースイッチ上下各 1 個

(2) 停止キースイッチ上下各 1 個

(3) 警報キースイッチ上下各 1 個

(4) 非常停止ボタン(乱用防止カバー付)上下各 1 個

(5) 連絡装置上下各 1 個

8. 制御盤

制御盤は、製造者の標準仕様とし、トラス内に取付けるものとする。

9. 安全装置

エスカレータには、次の安全装置を設けるものとする。

(1) 踏段チェーン(踏段リンク)安全装置

踏段チェーン(踏段リンク)が、過度に伸びた場合又は破断した場合、運転を停止させるものとする。

(2) 駆動チェーン安全装置

駆動チェーンが、過度に伸びた場合又は破断した場合、運転を停止させるものとする。

(3) スカートガード安全装置

上下乗降口付近で、踏段とスカートガードとの間に物が挟まった場合、運転を停止させるものとする。

(4) ブレーキ

動力電源が断たれた場合又は安全装置が作動した場合、電動機軸又は駆動減速機軸を直線制動し、運転を停止させるものとする。

10. 耐震施工

設計用標準震度に基づく地震力及び建築物の層間変形により梁等の支持材から脱落しないようにする。

11. 施工

(1) 電線管及び配線は、機械的損傷を受けないよう取付け、めっき又は塗装のはがれた箇所は、さび止めペイントによる塗装を施すものとする。

(2) 配線相互の接続は、端子盤又は適当な接続器を用いて行うものとする。

(3) 制御用、電灯用及び信号用回路に使用する電線を同一の配管、ダクト又はケーブルラックで布設する場合は、使用目的及び電気方式が異なる弱電流電線であっても、他の電線と同等以上の絶縁効力のある電線又はケーブルを使用し、識別出来るようにする。

12. 付属品

付属品として、次のものを備えるものとする。

(1) 運転キー(2台標準)2個

第16章 ダム管理設備

第1節 通 則

16-1-1 適 用

この章は、ダム管理設備として設置する昇降設備、係船設備、堤内排水設備、流木止設備、水質保全設備(以下「管理設備」という。)に適用する。

16-1-2 一般事項

管理設備は、設計図書に示された条件に対して確実な性能を発揮するとともに、耐久性に富み、保守管理が容易で安全な構造でなければならない。

1. 準拠規定

管理設備の施工にあたっては、設計図書によるほか、下記の基準による。これにより難しい場合は、監督職員の承諾を得なければならない。

- | | |
|------------------------|---------|
| (1) ダム・堰施設技術基準(案) | (国土交通省) |
| (2) ダム・堰施設検査要領(案) | (国土交通省) |
| (3) 公共建築工事標準仕様書機械設備工事編 | (国土交通省) |
| (4) 昇降機技術基準の解説 | (国土交通省) |

2. 付属工具

受注者は、管理設備に工具を付属しなければならない。工具の種類及び格納方式については、設計図書による。なお、受注者は、工具数量表を工具納品時に添付しなければならない。

第2節 昇降設備

昇降設備は、設置環境を考慮し、昇降が安全、確実であるとともに運転操作、保守管理が容易なものでなければならない。

16-2-1 エレベータ

1. 構造

- (1) エレベータは、ロープ式(機械室レス式含む)で、駆動装置、かご、乗場、昇降路内機器及び操作制御設備等により構成する。
- (2) 駆動装置を上部据置形とする場合は、機械室を設けるものとする。
- (3) 昇降速度、積載質量、定員等は、設計図書による。
- (4) 耐震措置について、設計水平震度等は設計図書による。

2. 駆動装置

駆動装置は、電動機、ブレーキ、減速機、駆動綱車(シーブ)、そらせ車等により構成する。

(1) 電動機

電動機は、エレベータ用とし、頻繁な始動停止に耐えられるものとする。

(2) ブレーキ

ブレーキは、動力が断たれたとき又は電気的安全装置が作動したときに確実に作動するものとする。制動力は、かごに積載質量の 125%までの荷重を乗せて下降している場合でも、かごを減速、停止させ、その状態を保持する能力を有すること。

(3) 減速機

減速機に使用する歯車は、設計図書に示す動力容量の伝達に対してエレベータ構造規格を満足する強度、硬度及び耐摩耗性を有し、油槽中に収めるものとする。

(4) 駆動綱車(シーブ)

駆動綱車(シーブ)は、主ロープに適応した特殊溝形を精密に機械加工したもので、その径は主ロープの直径の 40 倍以上とし、地震、かご揺れにより主ロープがシーブより外れない構造とする。また、耐震クラスに応じて、ロープガイドを設けるものとする。

(5) そらせ車

そらせ車は、主ロープに適応した特殊溝形を精密に機械加工したもので、地震、かご揺れにより主ロープがそらせ車より外れない構造とする。

(6) 主ロープ

主ロープは、JIS G 3525(ワイヤロープ)又は JIS G 3546(異形線ロープ)に定めるものとする。

(7) 張力平衡用ばね

主ロープの端末引き止め部には、張力平衡用ばねを設け、各主ロープの張力が均一になる構造とする。

(8) ロープ質量の補償装置

エレベータには、巻上げロープの質量を補償する装置を設けるものとする。

3. かご

かごは、かご枠、かご床、側板、戸、天井、幅木、前柱、敷居、かご内機器等により構成され、かご構造については、エレベータシャフト内の水滴、結露等による腐蝕、及びかご内への水分の侵入を防ぐ構造とする。

(1) かご枠

かご枠は、上梁、下枠、縦枠及び床枠から構成され、堅固な構造とする。

(2) かご床

床は質量に対して均一な強度面を有するものとし、不燃材を張るものとする。

(3) かご内機器等

①室内板は、鋼板製とし裏面に補強を施したもので、ひずみを除去したものとする。

②天井に非常救出口を設ける場合は、設計図書による。

③かご上には保守点検用として、かご上操作盤、手摺及びコンセント、保守運転用押しボタンスイッ

第 16 章 ダム管理設備

チ及び運転停止用安全スイッチを取付けるものとする。

- ④かご室内には、かご内操作盤、照明器具、換気扇、乗過ぎ警報装置、インターホン、停電灯、かご内位置表示器、用途・積載質量及び最大定員を明示した標識、保護マットを備えるものとする。
- ⑤かご内ボタンは、押しボタン点灯式で防滴形とする。
- ⑥かご内照明は、常時には AC100V を電源とする蛍光灯とし、停電時には蓄電池により点灯する非常灯を設けるものとする。
- ⑦戸、側板、天井、幅木、前柱等は、ステンレス鋼板をヘアライン仕上げとするが、これによらない場合は設計図書による。
- ⑧通常運転に使用しないスイッチ類は、かご内操作盤のスイッチボックスに収納し、カバーによる鍵付とする。
- ⑨その他、監視カメラ等を設ける場合は、設計図書による。

(4) かごの戸

かごの戸は、電動自動開閉式で静粛、かつ、円滑に開閉すること。また、戸にはセフティシューを取付け、戸が閉まる際にセフティシューに物体が触れたときは直ちに反転して開くものとする。

4. 乗場

乗場は、三方枠、乗場の戸、敷居、乗場ボタン、乗場位置表示器等により構成する。

- (1) 三方枠は、裏面に補強を施した鋼板製とし、ひずみを除去したものとする。
- (2) 乗場の戸は、電動開閉でかごの戸と連動すること。
- (3) 戸及び三方枠の防塵、防滴及び防錆には十分考慮するものとし、敷居は摩耗に耐えるものとする。
- (4) 乗場ボタンは、押しボタン点灯式で防滴形とし、カバープレートはステンレス鋼板にヘアライン仕上げ等を施したものとするが、これによらない場合は設計図書による。
- (5) 乗場位置表示器は点灯式とし、かごの位置及び進行方向を示すもので、各階出入口の見やすい位置に取付けるものとする。

位置表示器は防滴形としカバープレートはステンレス鋼板にヘアライン仕上げ等を施したものとするが、これによらない場合は設計図書による。

5. 昇降路内機器

昇降路内機器は、レール、レールブラケット、ガイドシュー、主索、釣合おもり等により構成する。

- (1) レールは、エレベータ用 T 形レールを使用し、レールブラケットに取付けるものとする。
- (2) レールの継目は、ほぞ継ぎとし、継目板で接続しなければならない。
- (3) レールブラケットは、アンカーボルトでコンクリート構造物に強固に取付けるものとする。
- (4) レールガイドは、スライディングガイドシュー又はガイドローラによるものとし、レール面への接触圧を調整できるものとする。なお、強制潤滑を行う場合は、設計図書による。
- (5) 自動着床装置は、積載質量の範囲内で正確に着床できるもので、その精度は設計図書によるものとする。
- (6) カウンタウェイトは、鋳鉄製又は鋼製で自重を容易に加減できる構造とし、鋼製の枠又は通しボルト等により強固に組立てるものとする。

6. 身体障害者用付加仕様

身体障害者用付加仕様については、設計図書による。

7. 操作制御設備

エレベータの運転方式は、乗合全自動方式とし以下の機器等を備えるものとする。

- (1) 制御盤は、屋内閉鎖自立形とし、エレベータの安全な運転に必要な電磁接触器、継電器、進相コンデンサ、スペースヒータ、コンセント等を具備するものとする。
- (2) 電気機器には、防湿及び防滴対策を施すものとする。
- (3) 電気配線の施工範囲は、設計図書による。
- (4) 電源、進行方向、運行位置、故障を監視できる監視盤を設ける場合は、設計図書による。

8. 安全装置及び保護装置

エレベータには、次の安全装置等を備えるものとする。

- (1) 上下限リミットスイッチ
- (2) ファイナルリミットスイッチ
- (3) 過速度安全スイッチ
- (4) 非常止め装置
- (5) 緩衝装置
- (6) 戸開走行保護装置
- (7) 地震時等管制運転装置
- (8) その他火災時管制運転、停電時救出運転、故障自動通話装置等を設ける場合は、設計図書によるものとする。

9. 予備品

予備品については、16-7-3による。

10. 使用材料

エレベータの主要材料は、設計図書による。

11. 保護対策

- (1) 昇降路は、湿度が極めて高く、絶えず結露を生じ、水滴が落下することがあるので、金属の腐食対策、電気機器の防水、防湿対策を施すものとする。
- (2) ドアインタロックスイッチ、リミットスイッチ、電話機箱、かご上部のスイッチ等の器具類は、パッキン入りとする。

16-2-2 モノレール

1. 全般構造

- (1) モノレールは、ラック・ピニオン方式で、レール、駆動装置、搬器及び操作制御設備等により構成され、これ以外の場合は設計図書による。
- (2) 走行速度は、設計図書による。
- (3) 用途、積載質量、定員等は、設計図書による。

2. レール

- (1) レールは、ベース板及びレールブラケットに溶接又はボルト接合する構造とする。
- (2) レールは、ラックギヤを配した構造で、搬器の走行に対して安全な強度を有するものとする。
- (3) ラックギヤは、騒音、振動を低減し、維持管理の容易なものとする。
- (4) レールブラケットは、アンカーボルトでコンクリート構造物に強固に取付けるものとする。

3. 駆動装置

- (1) 駆動装置は、搬器と一体となって駆動する構造で、電動機、減速機及び制動機を設けるものとする。
- (2) 駆動装置には、2 系列以上の制動機を備え、停止状態を保持する能力を有するものとする。
- (3) 駆動台車、連結アームなどの金属部分は、耐食性に優れたものとする。
- (4) 電動機は、電磁ブレーキ内蔵の電動機とし、頻繁な始動停止に耐えられるものとする。

4. 搬器

(1) 搬器枠

枠骨は、形鋼、鋼板により構成し、積載質量、内外衝撃に対して剛性を有するとともに耐久性を考慮した安全構造とする。

(2) 搬器室

- ①搬器には、走行路の断面勾配の変化に対応する水平保持機構を具備するものとする。
- ②搬器床は、積載質量に対して均一な強度面を有するとともに滑り防止対策を施すものとする。
- ③搬器内には、操作盤、照明器具、座席、安全ベルト、用途・積載質量及び最大定員を明示した標識、その他設計図書で明示したものを設けるものとする。
- ④搬器には、前照灯及び回転灯を設けるものとする。
- ⑤搬器には、始動時及び走行中に警報を発することのできるホーン又はブザーを設けるものとする。
- ⑥昇降口は、手動式で開閉方法は、設計図書による。
- ⑦室内照明として常時 AC100V を電源とする蛍光灯等を設けるものとする。

5. 操作制御設備

(1) 操作盤

- ①操作盤は、搬器室内と通廊内のステーションに設置するものとする。
- ②操作盤には、運転操作に必要な、表示器、操作スイッチ類を取付けるものとする。

(2) 制御盤

- ①制御盤には、操作に必要な器具のほか、スペースヒータ、コンセント等を取付けるものとする。
- ②速度制御は、交流インバータ制御とする。

(3) 監視盤

監視盤を設ける場合は設計図書による。

6. 安全装置及び保護装置

(1) 減速位置検出装置及び指定位置検出装置

搬器を自動停止させる停止位置直前部及び停止位置には、リミットスイッチ又はセンサを設け、搬器が確実に指定位置で自動停止するものとする。

(2) 過走防止装置及び緩衝装置

走行レール端末部には、リミットスイッチ、ファイナルリミットスイッチ並びに衝突時の緩衝装置を設け、搬器を確実に停止させるものとする。

(3) 非常停止装置

異常が生じたときは、搬器内外の非常停止スイッチを操作することにより、確実に動力を遮断し搬器を停止させるものとする。

(4) 過速度安全装置

過速度安全装置は、設計図書で定められた速度で调速機が作動し動力を遮断し、搬器を確実に停止させるものとする。

(5) 非常時停止装置

常用停止装置、非常停止装置のほかに、機械的に搬器を停止させることのできる非常時停止装置を設けるものとする。

(6) 搬器接触防止装置

搬器前後には、タッチセンサを取付け、走行中障害物に接触した場合には自動的に停止する装置を設けるものとする。

(7) 各種インタロック

搬器内操作と呼出し操作の間には、各種インタロックを設けるものとし、その内容は、設計図書による。

(8) 出入口ドアスイッチ

出入口の扉が閉じていない場合には、運転ができないインタロックを設けるものとする。

(9) その他必要な安全装置等は、設計図書による。

7. 予備品

予備品については、16-7-3による。

8. 使用材料

モノレールの主要材料は、設計図書による。

9. 保護対策

昇降路は、湿度が極めて高く、たえず結露を生じ、水滴が落下することがあるので、金属の腐食、電気機器の防滴、防湿対策を施すものとする。

16-2-3 インクライン

1. 全般構造

(1) インクラインは、走行レール、巻上装置、搬器及び操作制御機器等により構成し、これ以外の場合には、設計図書による。

(2) 走行速度は、設計図書による。

(3) 用途、積載質量、定員等は、設計図書による。

2. 走行レール

(1) 走行レールは、ベース板及びレールブラケットに溶接又はボルト接合する構造で、使用する材料

は、設計図書による。

(2) レールブラケットは、アンカーボルトでコンクリート構造物に強固に取付けるものとする。

3. 巻上装置

(1) 巻上装置は、ワイヤロープにて搬器と連結しドラム、歯車、減速機、電動機、ブレーキ、フレーム等により構成する。

(2) 巻上装置は、設計図書に示された条件を満足する強度及び能力を有するものとする。

(3) ドラムは、溝付とする。

(4) ブレーキは、2 系列とする。

(5) 停電時には、安全に停止し、復電後は停止状態を保持すること。

4. 搬器(台車)

(1) 搬器枠

枠骨は、形鋼、鋼板により構成し荷重、内外衝撃に対して十分な剛性を有するとともに耐久性を考慮した安全構造とする。

(2) 搬器室

①搬器床は、積載荷重に対して均一な強度面を有するとともに滑り防止対策を施すものとする。

②室内には運行操作盤、照明器具、座席、安全ベルト、用途・積載質重及び最大定員を明示した標識、その他設計図書に明示したものを設けるものとする。

③搬器には、前照灯、回転灯を設け、走行中の安全を図るものとする。

④搬器には、始動時及び走行中に警報を発することのできるホーン又はブザーを設けるものとする。

⑤室内照明として常時 AC100V を電源とする蛍光灯等を設けるものとする。

5. 操作制御設備

(1) 操作盤

①操作盤は、搬器室内と通廊内のステーションに設置するものとする。

②操作盤には、運転操作に必要な表示器、操作スイッチ類を取付けるものとする。

(2) 制御盤

①制御盤には、制御に必要な器具のほか、盤内灯、スペースヒータ、コンセント等を取付けるものとする。

②速度制御は交流インバータ制御とし、その設定は設計図書による。

(3) 監視盤

監視盤を設ける場合は設計図書による。

6. 安全装置及び保護装置

(1) 減速位置検出装置及び指定位置検出装置

搬器を自動停止させる停止位置直前部及び停止位置にはリミットスイッチ又はセンサを設け、搬器が確実に定位置で自動停止するものとする。

(2) 過走防止装置及び緩衝装置

走行レール末端部には、リミットスイッチ、ファイナルリミットスイッチ並びに衝突時の緩衝装置を設け、搬器を確実に停止させるものとする。

(3) 非常停止装置

異常が生じたときは搬器内外に非常手動停止スイッチを設け、確実に動力が遮断され停止するものとする。

(4) 非常時停止装置

ワイヤロープ切断等の非常時には、機械的に搬器を停止させることのできる非常時停止装置を設けるものとする。

(5) 搬器接触防止装置

搬器前後には、タッチセンサを取付け、走行中障害物に接触した場合に自動的に停止する装置を設けるものとする。

(6) 各種インタロック

搬器内操作と呼出し操作の間には、各種インタロックを設けるものとし、その内容は設計図書による。

(7) 出入口ドアスイッチ

出入口の扉が閉じていない場合には、運転ができないインタロックを設けるものとする。

(8) その他必要な安全装置等は設計図書による。

7. 予備品

予備品については、16-7-3による。

8. 使用材料

インクラインに使用する材料は、設計図書による。

9. 保護対策

(1) 昇降路は、湿度が極めて高く、たえず結露を生じ、水滴が落下することがあるので、各機器には、金属の腐食、電気機器の防滴、防湿対策を施すものとする。

(2) ドアインタロックスイッチ、リミットスイッチ、搬器内のスイッチ等の器具類には、防湿、防滴対策を施すものとする。

第3節 係船設備

16-3-1 全般構造

係船設備は、インクライン方式の船舶昇降専用設備及び水位追従方式の浮棧橋係留設備である。

1. インクライン方式

インクライン方式はワイヤロープ式で、昇降台車、走行レール、巻上装置、格納クレーン、浮棧橋等により構成する。

2. 水位追従方式

水位追従方式は、浮棧橋、ガイドレール等により構成する。

16-3-2 インクライン方式

1. 巻上装置

- (1) 巻上装置は、ワイヤロープにて台車と連結しドラム、歯車、減速機、電動機、ブレーキ、フレーム等により構成する。
- (2) 巻上装置は、設計図書に示された条件を満足する強度及び能力を有するものとする。
- (3) ドラムは、溝付とする。
- (4) ブレーキは、2系列とする。
- (5) 巻上装置には、過巻上げ、過巻下げを防止するため、リミットスイッチを設けるものとする。
- (6) 巻上装置には、休止装置(休止フック)を設けるものとする。
- (7) 停電時には、安全に停止し、復電後は停止状態を保持すること。

2. 昇降台車

- (1) 台車は、設計図書に示す荷重を積載できる構造で、車輪、フレーム船台によって構成され、「ダム・堰施設技術基準(案)」に示す強度と剛性を有する構造とする。
- (2) 車輪は、設計図書に示す荷重に対して「ダム・堰施設技術基準(案)」に示す支持力を有し、水中においても円滑に走行できるように考慮し、排障器及び脱輪防止装置を取付けるものとし、軸受は給油可能な構造とする。
- (3) 非常用制動機構は、ワイヤロープの切損に対応して自動的に昇降台車が停止するとともに、操作機構のトラブルによる停止不能の場合にも手動で停止できる機構を設けるものとする。
- (4) フレームは、形鋼及び鋼板を主材とした溶接構造とする。
- (5) 船台は、船底の形状に合わせて、確実に船底を支持できるものとする。なお、船舶と接触するおそれのある箇所には、緩衝材を取付けるものとする。
- (6) 台車上部には、手摺付踊場を設けるものとし、床板に滑り防止対策を施すものとする。

3. 走行レール

- (1) 走行レールは、普通軌条又は形鋼形成とし、うねり(上下、左右)、軸間寸法に注意してアンカーボルトでコンクリート構造物に強固に取付けるものとする。
- (2) 走行レールの継目は、継目板をあて、ボルトで堅固に接続するものとする。
- (3) 走行レールの下限には、車輪止めを設けるものとする。

4. ワイヤロープ

ワイヤロープは、設計図書に示された条件に対して、十分な強度を有するものとする。

5. ロープ受ローラ

- (1) 走行路には、台車の移動に際して、ワイヤロープが直接、基礎コンクリートに接触しないようロープ受ローラを設けるものとする。
- (2) ローラ及び軸受は、耐水性を考慮するものとし、材料は設計図書による。
- (3) 湖面が結氷した状態で水位が低下するダム湖に設置するロープ受けローラは、結氷の引張力を考慮した固定方法とする。

6. 保管船台

保管船台は、巡視船又は作業船を格納できる強度を有し、船舶との接触部には緩衝材を取付け、船体

を安定させるものとする。

7. 格納クレーン

- (1) クレーンは、安全で確実な運転ができるとともに、耐久性に優れ保守管理が容易な構造とする。
- (2) クレーンの仕様については、設計図書による。

8. 浮棧橋

- (1) 浮棧橋は、設計図書に示す荷重条件に対して十分な強度を有するものとし、また、偏荷重時においても、機能上支障のない水平度を保持するものとする。
- (2) 浮棧橋は、水位の変動に追従して稼働するものとする。
- (3) 浮棧橋には、船舶を係留するために必要なクリート又は、ビット及び船舶を保護するための緩衝材並びに転落防止用手摺を設けるものとする。
- (4) 浮棧橋は、濁水等による急激な水位低下に対して容易に取り外しできる構造とする。
- (5) 浮棧橋の床板は、滑らないようにスリップ止めを施すものとする。

9. 安全装置及び保護装置

安全装置及び保護装置については、設計図書による。

16-3-3 水位追従方式

1. 浮棧橋

- (1) 浮棧橋は、常時、巡視船及び作業船等を係留した状態でガイドレールに沿って水位追従できる構造とする。
- (2) 浮棧橋とガイドレールとの脱着操作は、容易な構造とする。
- (3) 浮棧橋は、濁水時には自立できる構造とする。

2. ガイドレール

- (1) ガイドレールの取付方法は設計図書による。
- (2) ガイドレールの構造は、設計図書による。

16-3-4 使用材料

係船設備の主要材料は、設計図書による。

16-3-5 操作方式

操作方式は、設計図書による。

16-3-6 操作回路

操作回路には、誤操作による事故等を防止するため、必要なインタロックを設けるものとする。

第 4 節 堤内排水設備

16-4-1 一般事項

1. ポンプ設備

ポンプ設備は、ポンプ、吸吐出管、集水井、操作制御設備等で構成され、振動、騒音が少なく円滑に運転できるとともに、設計図書に示された条件に対して、キャビテーションを発生させないこと。

2. ポンプ設備の耐久要件

ポンプ設備は、その用途に適し、長期間の断続運転に耐え得るもので、空気の流入がないものとする。また、保守管理が容易なものとする。

3. 吸吐出管

吸吐出管は管路損失が少なく、耐摩耗性及び耐食性に優れていること。

4. 工具

ポンプ設備には、保守管理に必要な工具を具備するものとする。

5. ポンプ台数

ポンプ台数は、1 集水井当たり 2 台以上とする。

6. 機側操作盤の設置位置

機側操作盤の設置位置は、設計図書による。

16-4-2 ポンプ形式

ポンプ形式は水中モータポンプとし、これ以外の場合は設計図書による。

1. 水中モータポンプ構造

(1) 電動機は、水封式又は乾式水中形とし、ポンプと一体組込みとする。

(2) ポンプ 1 台に対して、次の付属品を具備するものとする。

- | | |
|--------------|------|
| ①相フランジ | 1 台分 |
| ②鍊成計及びコック付道管 | 1 台分 |
| ③ポンプ取付床 | 1 台分 |

2. ポンプ仕様

ポンプ仕様は、設計図書による。

16-4-3 吸吐出管

1. 使用材料

吸吐出管に使用する材料は、設計図書による。

2. 管支持金物

管支持金物は管の伸縮、横振れなどに適応するもので、管からの荷重に耐え得る構造とし、その材質は設計図書による。

3. 給気口

長い吐出管の場合は、適切な箇所に給気口を設けるものとする。また、必要に応じて、ウォーターハン

マ対策を考慮すること。

4. 吐出管

吐出管は、内部清掃、補修等が容易な配管とする。

16-4-4 集水井

水中モータポンプの集水井には、ポンプ整備のためにポンプ引上装置を設けるものとする。

16-4-5 水位検出装置

集水井には電極式又はフロート式の水位検出装置を設けるものとする。

16-4-6 表 示

ポンプの運転、故障、及び集水井の水位異常の場合には、機側操作盤に表示するとともに、管理所に表示及び警報できる外部出力端子を設けるものとする。

16-4-7 配 線

配線の範囲は、設計図書による。

16-4-8 操作方式

操作方式は、集水井水位による自動交互運転、並列運転及び機側単独運転とする。なお、自動運転で先行ポンプが不作動の場合は、後続ポンプが始動すること。

第 5 節 流木止設備

16-5-1 全般構造

流木止設備は網場、通船ゲートから構成されるものとする。

16-5-2 網 場

1. 主ロープ

(1) ロープは、ポリエチレン被覆めっきワイヤロープ又は合成繊維製ロープとし、長期にわたる波浪、流木による曲がりに対し、疲労伸びの少ないものを使用し、表面には紫外線、凍結による劣化防止のための被覆を施したものとする。

(2) 主ロープの本数は、設計図書による。

(3) 各端末は、係留が容易であるよう考慮するとともに、金具類は耐食性に優れたものとする。

(4) 主ロープの長さは、設計図書に示す貯水位変動に対応できる長さのものとする。

2. フロート

(1) フロートは、設計図書に示す設計条件を満足する構造、形状とする。

第16章 ダム管理設備

(2) 材質はポリエチレン製で、強度、耐候性、耐食性に優れたものを使用し、内部に発泡スチロールを充填したものとする。

(3) フロートの間隔は主ロープのたるみ、フロートの転倒を考慮し適正なものとする。

3. ネット

(1) ネットは合成繊維製とし、上網と下網から構成されたもので、目開き寸法、材質、ロープ径等は設計図書による。

(2) 上網はフロート間に設置するもので、外周はロープにて縁取りをするものとする。

(3) 下網は上網同様に縁取りを行い、縁取材と同等以上のロープで上下方向に補強するものとする。

4. 結束ロープ

各部材の結束ロープは、合成繊維製とし、結束部の滑り防止対策を施し、端末は溶着処理を施し、ねじり戻りのないようにするものとする。

5. バランスウエイト

バランスウエイトは、耐食性に優れ、取外しの容易なものとする。

6. アンカ

左右岸に設置するアンカは、網場の張力に対して耐力を有するものとし貯水による崩壊、洗堀のおそれのないものとする。

16-5-3 通船ゲート

1. ゲート主枠

ゲート主枠は、網場の張力に耐えるものとし、かつ、耐食性に優れたものとする。また、設計図書に示す船舶の幅員及び吃水に対し余裕のある寸法とする。

2. ゲート

ゲートは箱形で必要に応じて内部に発砲スチロール板を施し流芥物に対し強度と剛性を有するものとする。また、ゲートをネットで製作する場合は、網場と同一材料とする。

3. 開閉装置

開閉装置の構造及び操作方式については設計図書による。

4. 操作台

(1) 操作台は、形鋼を主材とし、周囲には手摺を設け、床版は、けい砂塗装又はエキスパンドメタル等の滑り防止対策を施すものとする。また、点検が容易なスペースを確保するものとする。

(2) 船舶と接触するおそれのある箇所には、緩衝材を取付けるものとする。なお、操作台に使用する材料は、設計図書による。

第6節 水質保全設備

16-6-1 全般構造

水質保全設備は、曝気・循環設備(浅層曝気、深層曝気、全層曝気)と噴水設備とする。

1. 曝気・循環設備

曝気・循環設備は、係留施設、給気設備、散気管、送気管及び操作制御設備等により構成する。

2. 噴水設備

噴水設備は、噴水ポンプ、噴水台船、係留施設、及び操作制御設備等により構成する。

16-6-2 曝気・循環設備

1. 係留施設

(1) 係留方式については、設計図書による。

(2) ワイヤロープは、設計図書に示す条件に対して所要の強度を有するものとする。なお、ワイヤロープは、設備が水位の変動に追従できるよう、係留長さを調節できるものとする。

(3) 係留チェーンは、設計図書に示す条件に対して所要の強度を有するものとする。なお、係留チェーンは、設備が水位の変動に追従できるよう、係留長さを調節できるものとする。

2. 給気装置

(1) 空気圧縮機の型式、吐出圧力、吐出量及び潤滑油方式等については、設計図書による。

(2) 冷却方式については、空冷とする。

(3) 空気圧縮機には、自動排気弁を設けるものとする。

(4) 散気管の設置水深を十分考慮し、常に供給空気量を維持するものとする。

(5) 供給空気量については、設計図書による。

3. 散気管

散気管の支持方式については、設計図書による。

4. 送気管

(1) 給気装置室内の送気管の仕様及び構造は、設計図書による。

(2) 給気装置室外の送気管は、耐熱ホース等を用いて配管を行い、適切な保護を施すものとし、施工範囲は設計図書による。

(3) 送気方式については、設計図書による。

(4) 送気管の径は、圧力損失を十分考慮し決定するものとする。

5. 操作方式

操作方式は、設計図書による。

6. 操作回路

操作回路には、誤操作による事故等を防止するため、必要なインタロックを設けるものとする。

7. 配線

配線に使用する材料は、設計図書による。

8. 使用材料

曝気・循環設備に使用する材料は、設計図書による。

16-6-3 噴水設備

1. 循環ポンプ

- (1) 循環ポンプの吐出量及び揚程等については、設計図書による。
- (2) ポンプ類は、連続運転に耐える堅牢な構造とし、運転時の振動、騒音が少ないものとする。
- (3) ポンプ類の駆動用電動機は、防水構造のものとする。

2. 噴水台船

噴水台船は、船舶の係留が容易な構造とし、設計図書に示す荷重条件に対して十分な強度を有するものとし、また、偏荷重時においても、機能上支障のない水平度を保持すること。

3. 係留施設

- (1) ワイヤロープは、設計図書に示す条件に対して所要の強度を有するものとする。
- (2) 係留ワイヤロープは、設備が水位の変動に追従できるよう、係留長さを調節できるものとする。
- (3) 係留チェーンは、設計図書に示す条件に対して所要の強度を有するものとする。なお、係留チェーンは、設備が水位の変動に追従できるよう、係留長さを調節できるものとする。

4. 浮体式配線・配管保持設備

- (1) 浮体式配線・配管保持設備は、設備本体及び配管配線に対する十分な浮力を有するものとする。
- (2) 浮体式配線・配管保持設備は、風・波浪及び結氷等の影響で転倒しない構造のものとする。
- (3) 浮体式配線・配管保持設備は、設計図書に示す荷重条件に対して十分な強度を有するものとする。

5. 操作方式

操作方式は、設計図書による。

6. 操作回路

操作回路には、誤操作による事故等を防止するため、必要なインタロックを設けるものとする。

7. 配線

操作制御室内及び操作制御室から噴水ポンプに使用する配線材料は、設計図書による。

8. 使用材料

噴水設備に使用する材料は、設計図書による。

第7節 操作制御設備

16-7-1 適用

この節は、係船設備、堤内排水設備及び水質保全設備に適用する。他の管理設備に関しては、各節によるほか、設計図書による。

16-7-2 一般事項

第2章第2節操作制御設備による。

16-7-3 予備品

操作制御設備について、次に示す予備品を具備するものとする。

- | | |
|---------------------------|------------------|
| 1. ランプ、制御回路ヒューズ(設置している場合) | 現用の 10%(最低 1 個) |
| 2. LED | 現用各種ごとに 1 個 |
| 3. 補助リレー類 | 現用各種ごとに 1 個 |
| 4. 電力ヒューズ(設置している場合) | 現用各種ごとに 1 組(三相分) |
| 5. 予備品箱 | 1 式 |

第 17 章 遠隔監視操作制御設備

第 1 節 通 則

17-1-1 適 用

この章は、国土交通省が管理する河川管理施設及び道路機械設備の遠隔監視操作制御設備に適用する。

17-1-2 一般事項

1. 共通事項

遠隔監視操作制御設備は、設計図書に示された条件に対して機能を発揮し、耐久性、維持管理、安全性等を考慮した構造とし、運転が確実に操作の容易なものでなければならない。

2. 準拠基準等

遠隔監視操作制御設備の施工にあたっては、設計図書によるほか、次の基準等による。これにより難しい場合は、監督職員の承諾を得なければならない。

- | | |
|---------------------|---------|
| (1) ダム・堰施設技術基準(案) | (国土交通省) |
| (2) 揚排水ポンプ設備技術基準(案) | (国土交通省) |
| (3) 揚排水ポンプ設備設計指針(案) | (国土交通省) |
| (4) 道路管理施設等設計指針(案) | (国土交通省) |

第 2 節 操作制御設備

17-2-1 一般事項

1. 機器の耐久性

遠隔監視操作制御設備に使用する機器は、耐久性、信頼性が高く 24 時間連続運転に耐えられるものを選定する。

2. 不正データへの対応

遠隔操作監視装置は、外部からの不正データ進入に対し十分な安全性を有するものとする。

3. 非常停止

遠隔からの操作は 2 挙動とするが、非常停止に限り 1 挙動とする。

また、非常停止は、施設・設備ごとに非常停止開閉器を設けるものとし、非常停止信号は、通常操作回路と別系統とする。

4. サージ等への対応

サージ等が誘導する可能性がある場合は、サージ吸収及び信号絶縁を行うこと。

5. 受渡方法

情報交換がスムーズに行えるよう通信形式や信号の受渡方法を考慮すること。

6. 停電への対応

遠隔操作制御設備は、瞬間的な停電等に対しても安定して電源を供給出来る構造にするとともに、一定時間以上の停電に対しては、遠隔から操作した運転中の設備が自動停止する構造等を有し、制御不能時においても設備の安全に考慮した設計とする。

7. 記録装置の選定

記録装置は、設計図書に示す機能を有するとともに、維持管理性を考慮し、汎用性の高いものを選定すること。

第 3 節 伝送設備

17-3-1 伝送装置等

1. 信頼性

伝送装置は管理所と施設間の全ての情報を通信するため、信頼性の高いものとしなければならない。

2. 容量

伝送装置は情報が遅延なく送受信できるだけの十分な容量を有すること。

3. 伝送装置の選定

維持管理性を考慮し、汎用性の高いものを選定すること。

4. 既設との取合い

既設が存在する場合には、通信仕様などの取合いに十分留意すること。

第 4 節 計測設備

17-4-1 計装機器等

1. 構造

計装機器等は設置場所や気象条件に影響されない構造で、信頼性・耐久性の高いものとしなければならない。

2. 測定

計装機器等は、計測対象に応じて測定範囲、測定精度を考慮しなければならない。

3. 機器の保護

誘導雷の被害が懸念される場合には避雷器を設け、機器の保護が行えるものとしなければならない。

4. 計測機器等の選定

維持管理性を考慮し、汎用性の高いものを選定すること。

第 5 節 監視設備

17-5-1 監視設備

1. 構造

遠隔監視操作制御に必要な監視設備を具備し、耐久性・信頼性の高いものとする。

2. 機器仕様

操作制御に必要な測定範囲、測定精度を考慮するものとする。

3. 機器の保護

誘導雷等に対する機器の保護を行うものとする。

4. 監視機器等の選定

維持管理性を考慮し、汎用性の高いものを選定するものとする。

第 18 章 河川浄化設備

第 1 節 通 則

18-1-1 適 用

この章は、河川浄化施設に設置される取水ポンプ、散気設備並びに付属設備に適用する。

18-1-2 一般事項

1. 共通事項

構造及び性能は、設計図書に示す設計条件、仕様に対して十分な機能を有し、耐久性、安全性、操作性及び維持管理を考慮したものとする。

2. 準拠基準等

河川浄化設備の施工にあたっては、設計図書によるほか、次の基準等による。

- | | |
|-------------------|---------|
| (1) 国土交通省河川砂防技術基準 | (国土交通省) |
| (2) 公共工事建築標準仕様書 | (国土交通省) |
| (3) 揚排水ポンプ設備技術基準 | (国土交通省) |

18-1-3 銘 板

1. 銘板の設置

浄化施設に設置する機器には、形式、規格、能力、製造年月、製造会社名等を明示した銘板を設けなければならない。

2. 銘板の仕様

銘板は、JIS Z 8304(銘板の設計基準)に準ずるものとし、仕様は次の表とする。

仕様	機械彫刻式銘板
材質	黄銅板又はステンレス鋼板

18-1-4 付属工具

受注者は、河川浄化設備等の保守管理に必要な付属工具を具備するものとする。

なお、付属工具の種類、数量及び格納方法は設計図書によるものとし、付属工具数量表を工具納品時に添付するものとする。

第 2 節 取水ポンプ

18-2-1 一般事項

1. 仕様

取水ポンプの仕様は、設計図書による。

2. 性能

取水ポンプは、運転に支障がある偏流や旋回流が生じないもので、振動、騒音が少なく円滑に運転ができるとともに、設計図書に示す水利条件に対して、キャビテーションが発生しないものとする。

3. 構造

取水ポンプの構造は、その用途に適し連続運転に耐える堅牢なもので、運転上支障となる空気流入などの現象が発生しないものとし、点検等が容易なものとする。

4. 耐久性

取水ポンプは、流水による管路損失が少なく、耐摩耗性、耐食性に優れているとともに、内外面とも平滑な面を有し欠陥があってはならない。

第 3 節 散気設備

18-3-1 一般事項

1. 仕様

散気設備の仕様は、設計図書による。

2. 構造

散気設備の構造は、設計図書に示された用途に適し、連続運転に耐える堅牢なものとする。

3. 送風機の選定

送風機は、設計図書に示された風量を所定の圧力で安定して供給できるものを選定すること。

4. 散気管の選定

散気管は、設置環境に適した材質を選定すること。

第 4 節 監視操作制御設備及び電源設備

18-4-1 一般事項

第 2 章第 2 節操作制御設備、第 2 章第 3 節高圧設備及び第 2 章第 4 節低圧設備による。

18-4-2 監視操作制御方式

1. 一般事項

(1) 監視操作方式の各操作の定義は次によるものとする。

第 18 章 河川浄化設備

機側操作	: 機器の側からの操作
機場集中操作	: 機器から離れた場所からの操作
遠隔操作	: 河川浄化施設から離れた管理所からの操作

(2) 河川浄化設備等の監視操作場所は、機側操作及び機場集中操作によるものとする。

また、遠隔操作は、機場集中操作と同様に設備周辺の安全を確認できるよう配慮したものとし、特に、設備の簡素化、合理化を図り、運転操作を簡略化し、信頼性の高い監視操作機能を有したものとし、その詳細は設計図書による。

(3) 操作は、機側操作を優先としインタロックを行うものとする。

(4) 設備の操作方式は、運転員の熟練、維持管理の容易さ、信頼性の向上等を目的とするために、同一形式は、同一操作方式とすることを原則とする。

(5) 取水ポンプ及び散気設備の操作方法は、設計図書に明示する場合を除き連動運転を原則とし、機側での単独運転操作も可能なものとする。

(6) 受注者は、機場集中又は遠隔で操作を行う場合の CCTV 装置、音声警報装置、進入防止センサ等の機能を有効に発揮できる場所に設置するものとする。

また、機器故障に際し予備機に自動切替を行うなどのシステム構成及び始動・停止時の信頼性向上の検討も十分に行うものとする。

(7) 受注者は、設計図書に明示がない限り浄化設備は、運転中一時停止した時には、再び始動操作を行わなければ始動しない回路を構成するものとする。

ただし、設計図書で自動開始方式が明示されている場合は、ポンプ設備及び送水システムに支障がないことを確認する回路を構成し、安全な運転を続行できる方式とするものとする。

(8) 直流電源設備及び自動運転を行う系統機器は、停電後、電源回復とともに機能できる状態に自動復帰するものとする。

(9) 「遠隔、機場集中」と「機側」の切換操作は機側のみ可能とする。また、系統機器の「常用」と「予備」の切換操作、自動運転する系統機器の「自動」と「単独」の切換は機側のみで可能とする。

なお、遠隔からの強制切換又は操作がある場合は設計図書による。

第 19 章 鋼製付属設備

第 1 節 通 則

19-1-1 適 用

この章は鋼製付属設備に適用する。鋼製付属設備とは、本共通仕様書に示す各種設備(主体となる)に付属して設置される鋼材を主要構成部材とした小規模でかつ簡単な鋼構造物のものをいう。

19-1-2 一般事項

1. 構造

鋼製付属設備は、設計図書に示される荷重条件に対して強度、剛性を有し、耐久性に富み、安全な構造でなければならない。

2. 準拠基準

鋼製付属設備の施工にあたっては、設計図書によるほか、主体となる設備の基準等に準拠する。

19-1-3 使用材料

1. 主要部材

鋼製付属設備に使用する主要部材の材質及び板厚については、設計図書による。

2. 防食対策

据付後の塗装が不可能な部分、その他保守管理の困難な部材については、設計図書に示す防食対策を施すものとする。

19-1-4 構造計算

鋼製付属設備の構造計算は、設計図書による。

第 2 節 鋼製付属設備

19-2-1 一般事項

鋼製付属設備の形状及び寸法は、設計図書による。

19-2-2 操作管理橋(人道橋)

1. 溜水対策

操作管理橋(人道橋)には、溜水が生じないように排水孔や水抜孔等を設けるものとする。

第 19 章 鋼製付属設備

2. 出入口

操作管理橋(人道橋)の出入口には、施錠可能な扉を設置するとともに、必要に応じて、立入禁止等の表示板を設けるものとする。

19-2-3 手摺、階段、防護柵、梯子

手摺、階段、防護柵、梯子の基本寸法は、操作人及び保守管理要員の安全を考慮して決定するものとする。

19-2-4 ピット蓋

1. 寸法・重量

ピット蓋単体の寸法・重量は設置・撤去を考慮したものとする。

2. すべり止め対策等

ピット蓋には必要に応じて、すべり止め対策及び防音対策等を設けるものとする。

19-2-5 その他の鋼製付属設備

本節に示す以外の鋼製付属設備については、本共通仕様書における各章の記載によるほか、設計図書による。