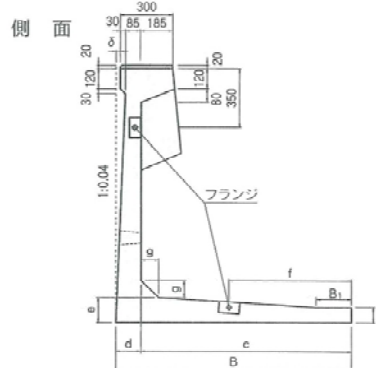
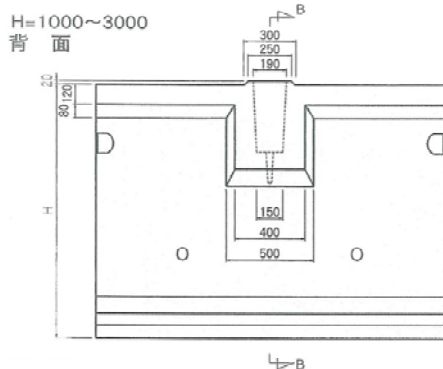
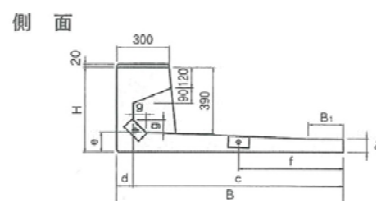
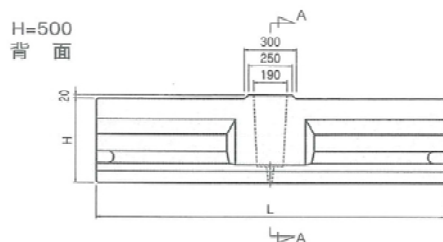


製品名	Gr・L型擁壁
規格	H500、1000、1500、2000
会社名	共和コンクリート工業(株)青森支店

製品概要

「Gr・L型擁壁」はL型擁壁のたて壁部分に車両用防護柵支柱を設置するための基礎が一体成型されたものであり、車両の衝突荷重に対する擁壁の安定性や強度及び車両用防護柵が持つ誘導性能や路外逸脱防止性能等の特徴を有した製品である。

形状・寸法図



他の認定状況	青森県リサイクル製品に認定
--------	---------------

問合せ先	
担当部署	青森支店 営業課
担当者	大沢 衛(オオサワ マモル)
電話番号	017-742-5822
FAX番号	017-742-5847
E-mail	osawa.m@kyowa-concrete.co.jp