

事業名	河川事業(流域治水対策河川事業)	地区名等	堤川
-----	------------------	------	----

[費用対効果の算定内容]

1. 費用対効果の算定根拠

算定については、『治水経済調査マニュアル(案)』(平成17年4月 国土交通省河川局)に基づき行った。

本マニュアルにおいては、経済評価するうえで洪水氾濫被害の防止効果および整備した施設の評価対象期間終了後における価値を便益(B)とし、事業着手時点から完成に至るまでの総建設費と、評価対象期間内における維持管理費を費用(C)として、それぞれ現在価値化したものを評価することとしている。

2. 事業全体の投資効率性

1) 河川事業に要する費用

総費用(C) = 110,688 百万円

総費用算出根拠

建設費及び維持管理費を年度別に設定し、現在価値化した。

	総建設費	維持管理費	合計
事業費	33,028	-	-
現在価値化	98,905	11,783	110,688

単位: 百万円

2) 河川事業による便益

総便益(B) = 448,227 百万円 + 252 百万円 = 448,479 百万円

総便益算出根拠

想定氾濫区域における家屋・家庭用品・農作物・公共土木施設等の洪水氾濫被害が河川事業によって軽減される額を算定し、現在価値化した。

また、整備した施設の評価対象期間終了後における価値(残存価値)を算定し、現在価値化した。

世帯数 (戸)	農漁家数 (戸)	水田面積 (ha)	畑面積 (ha)	事業所数	年平均被害軽減額 (百万円)	評価対象期間内被害軽減額 (百万円)	残存価値 (百万円)
40,742	372	651.4	-	5,134	20,863	448,227	252

[費用対効果分析の算定結果]

B/C(再評価時点) = 448,479 百万円 ÷ 110,688 百万円 = 4.05

第四次青森県環境計画
開発事業等における環境配慮指針チェック表
(土地の改変などの敷地整備や建築・建設段階)

(事業名: 堤川流域治水対策河川事業)

チェック欄	環境配慮指針	具体的な内容
	1 土地・植生の改変(造成・敷地整備)段階での環境配慮	
<input checked="" type="checkbox"/>	(1) 農林地等の緑地や植生の改変に係る環境配慮	
<input checked="" type="checkbox"/>	<ul style="list-style-type: none"> 改変計画地内に生育する希少種や貴重種、巨樹・巨木林、自然植生、湿原、景観木・花木などを良好な環境資源としてとらえ、その保全に努めるとともに、改変せざるを得ない場合には、改変区域内の植栽空間などへの移植に配慮する。また、移植に当たっては、表土の保全と一体的な生育環境の保全に配慮する。 	植生の改変を最小限とし、施工後は積極的に復元を図る。
<input checked="" type="checkbox"/>	<ul style="list-style-type: none"> 残存緑地や樹木・樹林などの周縁の植生の保全と確保に配慮する。 	工事用道路等の建設にあたっては、周辺の植生に十分配慮をする。
<input checked="" type="checkbox"/>	<ul style="list-style-type: none"> 植生の改変や農林地等の緑地の改変に当たっては、植生や緑地が持つ水源かん養、表土保全、災害防止などの多面的機能の保全に努めるとともに、適切な植栽や緑化などの代替措置に努める。 	植生の改変を最小限とし、施工後は積極的に復元を図る。
<input type="checkbox"/>	<ul style="list-style-type: none"> 間伐などによって発生した林地残材の有効利用や計画地内緑地などにおける小動物の生息場所への活用などに努める。 	
<input checked="" type="checkbox"/>	<ul style="list-style-type: none"> 冬期や豪雨・長雨の時期には、表土保全や表土流出防止などの観点から、大規模な樹木の伐採や地表植物の改変などをできるだけ避ける。 	施工時期を考慮するとともに、植生の改変を最小限とする。
<input type="checkbox"/>	<ul style="list-style-type: none"> 人工林の伐採に当たっては、水源かん養や表土保全、大気浄化などの多面的機能の維持・増進に配慮するとともに、生物の生息・生育環境の確保等の観点から特に必要な場所については落葉広葉樹林等の育成など、人工林の混交林、複層林化に努める。 	
<input checked="" type="checkbox"/>	(2) 地形や地盤の改変に係る環境配慮	
<input checked="" type="checkbox"/>	<ul style="list-style-type: none"> 地形の改変に当たっては、自然地形を生かすように工夫し、できるだけ改変規模の低減に努めるとともに、地形が果たしてきた水資源保全、気候調節、景観形成などの役割に配慮し、それらへの影響の低減に努める。 	河道拡幅にあたり、元来の滞筋を確保し、護岸の設置は必要最小限にする。
<input checked="" type="checkbox"/>	<ul style="list-style-type: none"> 地形の改変に当たっては、表土の保全と活用に配慮し、表土の一時貯留と保育、計画地内での公園や緑地などの植栽空間への活用に努める。 	表土の再利用に努め、護岸の設置は必要最小限にする。
<input checked="" type="checkbox"/>	<ul style="list-style-type: none"> 表土の露出放置による土ぼこりなどの影響をできるだけ低減するよう努める。 	築堤箇所は張芝を施工する。
<input checked="" type="checkbox"/>	<ul style="list-style-type: none"> 地形の改変に伴う土砂流出による河川や湖沼、海等の水質汚濁の防止や適切な沈泥池や緑地などの緩衝地の確保、地表面の露出放置の防止と早急な植栽や緑化対策などに努める。 	施工中の土砂流出対策を図り、表土崩落が懸念される箇所においては植生にて対応する。
<input checked="" type="checkbox"/>	<ul style="list-style-type: none"> 表土の流出防止や土砂災害防止のため、雪解け時期や豪雨・長雨の時期における地形改変や表土の露出放置などはできるだけ避ける。 	施工時期を考慮する。
<input type="checkbox"/>	<ul style="list-style-type: none"> 埋蔵文化財包蔵地である場合は、その土地の保護・保全に配慮する。 	
<input type="checkbox"/>	<ul style="list-style-type: none"> 野外レクリエーション施設の整備、農地や草地開発等の実施に当たっては、できるだけ自然地形を活用した利用計画とし、地域の自然景観や自然環境の保全に配慮する。 	
<input type="checkbox"/>	<ul style="list-style-type: none"> 流通団地や工業団地、大規模ニュータウン等の大規模造成工事の実施に当たっては、小区画ごとに順次実施し、造成地の安定と緑地や植栽の育成に努める。 	
<input type="checkbox"/>	<ul style="list-style-type: none"> 造成などにより、大規模な法面や擁壁が生じないように十分配慮するとともに、適切な緑化や擁壁等の多自然型工法などに努める。 	
<input checked="" type="checkbox"/>	<ul style="list-style-type: none"> 地盤の掘削、軟弱地盤地での地盤安定化のための地下水の排水、流路の遮断、地盤凝固剤の注入などを行う場合には、周辺地域での地盤沈下や地下水汚染などの防止に配慮する。 	水質汚濁等の対策を図り、周辺環境への影響を最小限にする。
<input checked="" type="checkbox"/>	<ul style="list-style-type: none"> 盛土や埋土を行う場合には、搬入する土砂の性状などに十分配慮し、地下水汚染物質などが含まれる土砂等の使用を避けるとともに、地下水や環境汚染の防止に努める。 	河道掘削土を築堤に利用する。

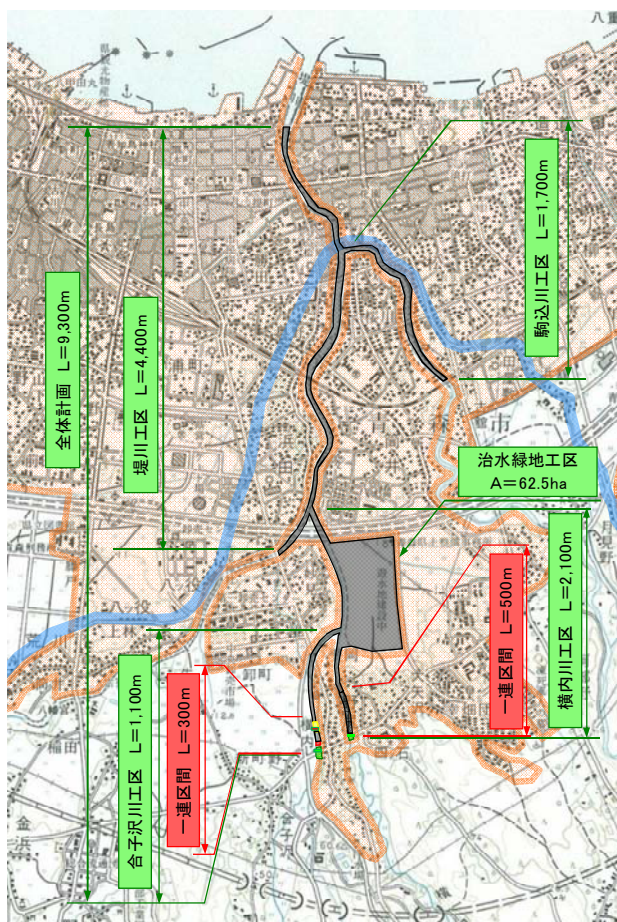
(事業名: 堤川流域治水対策河川事業)

チェック欄	環境配慮指針	具体的な内容
<input checked="" type="checkbox"/>	(3)水系や水辺の変更に係る環境配慮	
<input type="checkbox"/>	<ul style="list-style-type: none"> 尾根筋などの分水界や源流域の改変はできるだけ避け、改変する場合でも、極力自然地形を生かすように配慮する。 	
<input checked="" type="checkbox"/>	<ul style="list-style-type: none"> 河道の変更や新水路の設置を行う場合には、下流での流況や自然環境への影響に配慮する。 	河道拡幅にあたり、元来の滞筋を確保し、護岸の設置は必要最小限にする。
<input checked="" type="checkbox"/>	<ul style="list-style-type: none"> 地域の水循環を保全するため、河道からの地下浸透機能や伏流水の確保及び保全に適切に配慮した護岸や河床の整備に努める。 	河道拡幅にあたり、元来の滞筋を確保し、護岸の設置は必要最小限にする。
<input type="checkbox"/>	<ul style="list-style-type: none"> 伏流水等の流動や自然排水など自然状態での水循環の保全や用水の確保等に努める。 	
<input type="checkbox"/>	<ul style="list-style-type: none"> 道路等の整備に当たっては、トンネル化やオープンカットなどに伴う伏流水や地下水の保全と流路の分断防止に努める。 	
<input checked="" type="checkbox"/>	<ul style="list-style-type: none"> 水辺の自然環境の分断防止に努め、連続性の確保と創出に配慮する。 	河川を横断する構造物は基本的に設置しない。
<input checked="" type="checkbox"/>	<ul style="list-style-type: none"> 水辺の自然環境や緑地の保全と浄化機能の向上、流水や落水の有する水質浄化機能などの保全に努める。 	河道拡幅にあたり、元来の滞筋を確保し、護岸の設置は必要最小限にする。
<input checked="" type="checkbox"/>	<ul style="list-style-type: none"> 瀬や淵、落水、河川敷など、多様な河川環境を持つ水環境の再生や創出に努め、魚類などの野生生物の生息・生育環境の保全と創造に努める。 	河道拡幅にあたり、元来の滞筋を確保し、護岸の設置は必要最小限にする。
<input checked="" type="checkbox"/>	<ul style="list-style-type: none"> 堰や堤防、落差工などの設置により河川流路を遮断する場合は、魚類などの水生生物の遡上や移動を妨げないよう魚道の設置などに努める。 	魚類の遡上に配慮し魚道の設置に努める。。
<input checked="" type="checkbox"/>	<ul style="list-style-type: none"> 地域の自然や河川環境に適した多自然川づくりなどにより、身近に自然とふれあえる場の確保に努めるとともに、橋梁などの設置に当たっては、地域の景観に配慮する。 	河道拡幅にあたり、元来の滞筋を確保し、護岸の設置は必要最小限にする。
<input type="checkbox"/>	<ul style="list-style-type: none"> ダムなどの大規模な水面を持った池や湖沼を造成する場合には、流量や水質、河川の水温や周辺気温の変化、土砂の流出など、地域の自然環境への影響に配慮する。 	
<input type="checkbox"/>	<ul style="list-style-type: none"> 水位の変動に伴う湖岸の侵食、表土の露出など、生態系や自然景観への影響に配慮する。 	
<input type="checkbox"/>	<ul style="list-style-type: none"> 多様な湖岸環境の保全と創出、中洲や浮島などの造成により、水辺の自然環境の向上や水質浄化などに努める。 	
<input type="checkbox"/>	<ul style="list-style-type: none"> 埋立てなどの水面開発や養殖施設の設置などを行う場合は、水質汚濁の防止に配慮し、地域の良好な水辺景観の保全に配慮する。 	
<input type="checkbox"/>	<ul style="list-style-type: none"> 大規模施設などの建築に当たっては、水辺からの景観に十分配慮した建築物の配置やデザインなどの工夫に努める。 	
<input checked="" type="checkbox"/>	(5)敷地整備段階での重機の使用に係る環境配慮	
<input checked="" type="checkbox"/>	<ul style="list-style-type: none"> 植生の伐採、地形や地盤の改変などを行う場合の重機の使用に伴う排ガスや騒音・振動が周辺的生活環境や野生動物の生息環境に及ぼす影響の防止に努める。 	低騒音、低振動、排ガス規制対策型の重機を使用し、周辺環境に配慮する。
<input checked="" type="checkbox"/>	<ul style="list-style-type: none"> 低騒音・防振機器の活用、遮音壁などの設置、野生動物の繁殖時期における重機の使用抑制などに努める。 	低騒音、低振動、排ガス規制対策型の重機を使用し、周辺環境に配慮する。
<input checked="" type="checkbox"/>	<ul style="list-style-type: none"> 重機による地形改変などを行う場合は、適切な散水などにより土ぼこりの発生防止に努める。 	工事時期及び天候を考慮する。

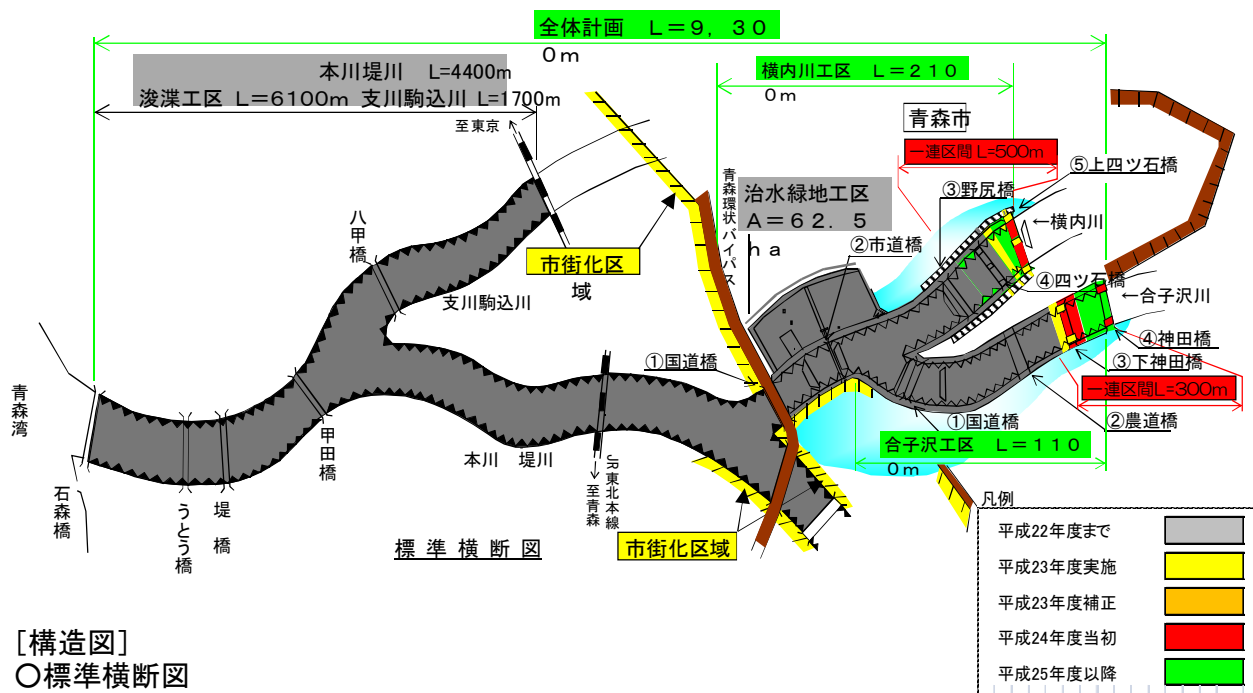
(事業名: 堤川流域治水対策河川事業)

チェック欄	環境配慮指針	具体的な内容
<input checked="" type="checkbox"/>	(6)土砂等の搬出・搬入に係る環境配慮	
<input checked="" type="checkbox"/>	・ 土地の改変などを行う場合は、地域内から地域外への土砂の搬出入の抑制に努める。	現場発生土は流用土として現場内で利用する。
<input checked="" type="checkbox"/>	・ 表土や植物を他地域へ搬出する場合は、搬入地での生態系への影響に十分配慮する。	地域外への搬出は行なわない。
<input checked="" type="checkbox"/>	・ 搬入する土砂などに含まれる土壌汚染物質の有無を確認するなど、改変地域及び周辺地域の地下水や土壌への影響の防止に努める。	地域外からの搬入は行なわない。
<input checked="" type="checkbox"/>	(7)廃棄物処理等への配慮	
<input checked="" type="checkbox"/>	・ 地形改変等に伴って発生する抜根などは適正に処理する。	再資源化施設へ搬入し、適正に処理する。
<input checked="" type="checkbox"/>	・ 建築物等の解体に伴う建設廃材などはできるだけリサイクルに努め、リサイクルできない廃棄物は適正に処理する。	再資源化施設へ搬入し、適正に処理する。
	2 建造物等の設置、建築・建設段階での環境配慮	
<input checked="" type="checkbox"/>	(2)基礎や地下建造物の建設に係る環境配慮	
<input checked="" type="checkbox"/>	・ 基礎や地下建造物の建設等に当たっては、計画地及び周辺の地盤条件を十分に調査し、水道、電気、ガス等のライフラインの切断や破壊の未然防止に努める。	ライフラインの埋設状況を確認し、事故防止に努める。
<input type="checkbox"/>	・ 大規模な基礎や地下空間利用などの地下建造物の建設に当たっては、地下滞水層の分断防止や排水などによる周辺地域の地下水位の低下の防止などに努める。	
<input type="checkbox"/>	・ 地下空間の建設やその利用に当たっては、浸水や地盤の陥没などの防止、避難経路の確保などに努める。	
<input type="checkbox"/>	・ ライフラインの地下に埋設する場合は、地盤の振動や沈下、液状化等に伴うラインの分断などによる災害の未然防止に努める。	

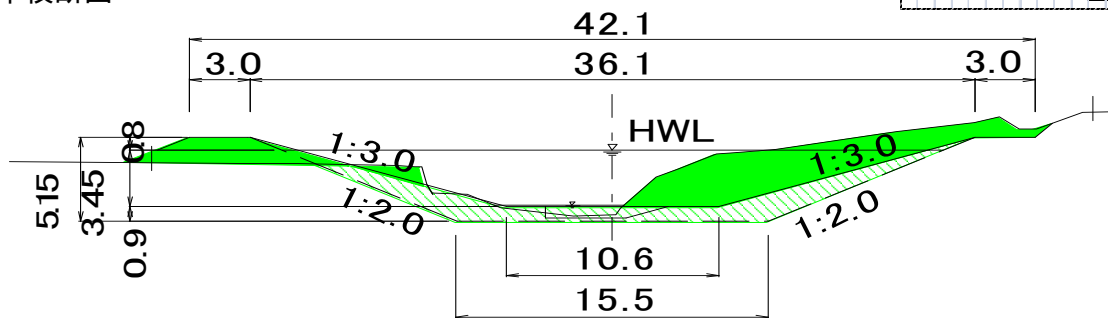
[全体計画図]
 (1)事業実施箇所位置図



(2)全体計画平面図



[構造図]
 ○標準横断面図



堤川航空写真



①現況写真(未改修区間)



②現況写真(改修済み区間)



③浸水被害状況(平成11年10月27日～28日)



④浸水被害状況(平成11年10月27日～28日)

