

II-3 こども相談課

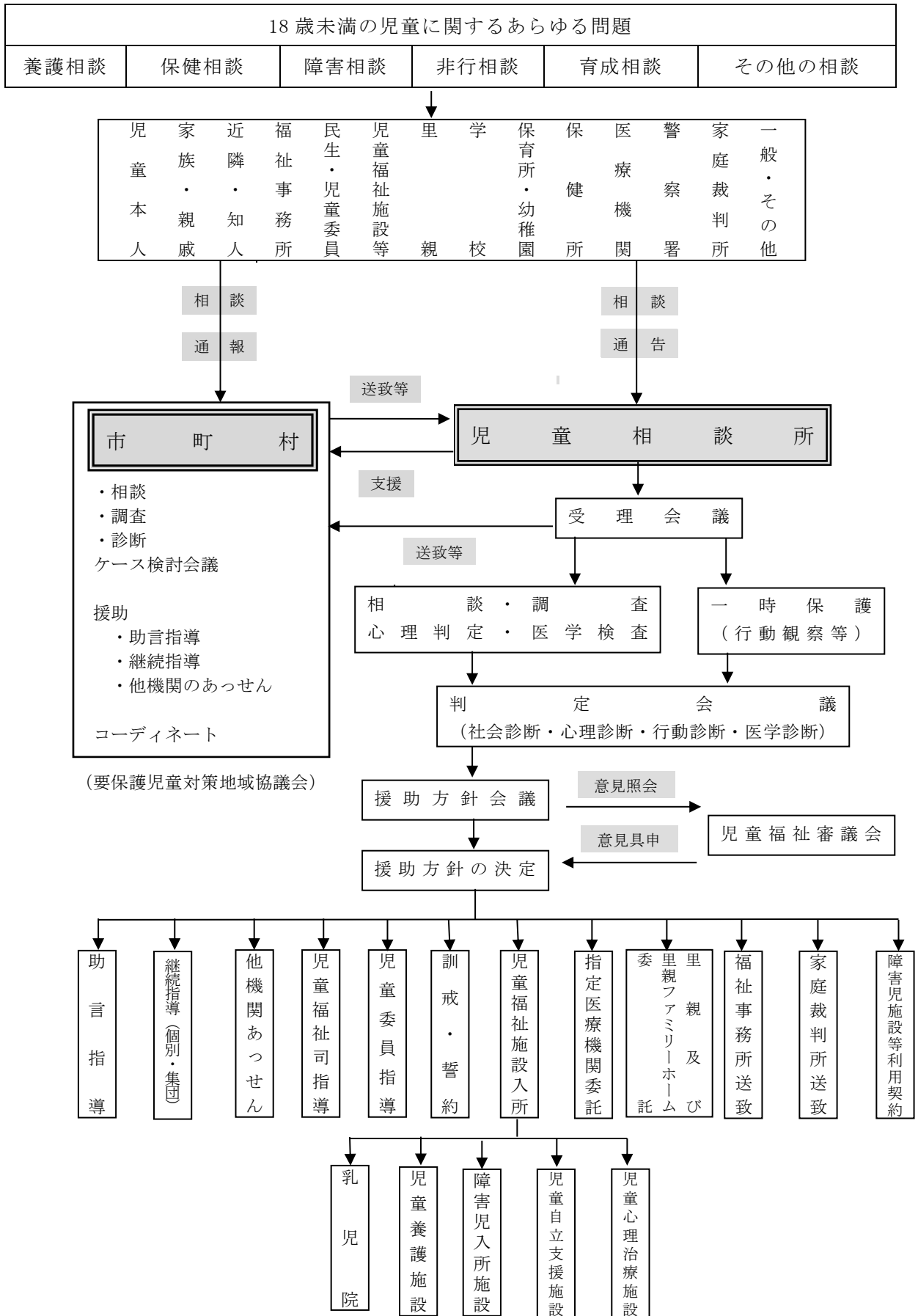
〈相談業務等〉

1 相談業務

(1) 相談の種類と主な内容

| | | |
|--------|---|---|
| 養護相談 | 父又は母等保護者の家出・失踪、死亡、離婚、入院、稼働及び服役等による養育困難児、棄児、迷子、虐待を受けた子ども、親権を喪失した親の子、後見人を持たぬ児童等環境的問題を有する子ども、養子縁組に関する相談。 | |
| 保健相談 | 虚弱児、内部機能障害、小児喘息、その他の疾患（精神疾患を含む）等を有する子どもに関する相談。 | |
| 障害相談 | 肢体不自由相談 | 肢体不自由児、運動発達の遅れに関する相談。 |
| | 視聴覚障害相談 | 盲（弱視を含む）、ろう（難聴を含む）等視聴覚障害児に関する相談。 |
| | 言語発達障害等相談 | 構音障害、吃音、失語等音声や言語の機能障害をもつ子ども、言語発達遅滞、学習障害や注意欠陥多動性障害等発達障害を有する子ども等に関する相談。ことばの遅れの原因が知的障害、自閉症、しつけ上の問題等他の相談種別に分類される場合は、それぞれのところに入れる。 |
| | 重症心身障害相談 | 重症心身障害児（者）に関する相談。 |
| | 知的障害相談 | 知的障害児に関する相談。 |
| | 発達障害相談 | 自閉症・アスペルガー症候群・その他広汎性発達障害・学習障害・注意欠陥多動性障害の児童に関する相談。 |
| 非行相談 | ぐ犯行為等相談 | 虚言癖、浪費癖、家出、浮浪、乱暴、性的逸脱等のぐ犯行為若しくは飲酒、喫煙等の問題行動のある子ども、警察署からぐ犯少年として通告のあった子ども、又は触法行為があったと思料されても警察署から児童福祉法第25条による通告のない子どもに関する相談。 |
| | 触法行為等相談 | 触法行為があったとして警察署から児童福祉法第25条による通告のあった子ども、犯罪少年に関して家庭裁判所から送致のあった子どもに関する相談。受け付けた時には通告がなくとも調査の結果、通告が予定されている子どもに関する相談についてもこれに該当する。 |
| 育成相談 | 性格行動相談 | 子どもの人格の発達上問題となる反抗、友達と遊べない、落ち着きがない、内気、緘黙、不活発、家庭内暴力、生活習慣の著しい逸脱等性格若しくは行動上の問題を有する子どもに関する相談。 |
| | 不登校相談 | 学校及び幼稚園並びに保育所に在籍中で、登校（園）していない状態にある子どもに関する相談。非行や精神疾患、養護問題が主である場合等にはそれぞれのところに入分類する。 |
| | 適性相談 | 進学適性、職業適性、学業不振等に関する相談。 |
| | 育児・しつけ相談 | 家庭内における幼児のしつけ、子どもの性教育、遊び等に関する相談。 |
| その他の相談 | 上記のいずれにも該当しない相談。 | |

(2) 業務の流れ



(3) 相談の状況

ア 種類別受付数

種類別受付数は表1のとおりです。

平成29年度は、総件数287件で、平成28年度からやや増加しています。

相談内容については、障害相談が138件で全体の48.1%を占め、次に養護相談が110件(38.3%)、育成相談が17件(5.9%)となっています。

表1 相談種類別受付数

| 種別 年度 | 養 護 | 保 健 | 障 害 | | | | | | 非 行 | | | 育 成 | | | | そ の 他 | 計 | | |
|----------|--------|--------|-----------------------|-----------------------|---------------------------------|----------------------------|------------------|------------------|--------|-----------------------|-----------------------|--------|------------------|-------------|--------|-------------|------|----------------------------|--------|
| | | | 肢 体 不 自 由 | 視 聴 覚 障 害 | 言 語 発 達 障 害 等 | 重 症 心 身 障 害 | 知 的 障 害 | 発 達 障 害 | 小 計 | ぐ 犯 行 為 等 | 触 法 行 為 等 | 小 計 | 性 格 行 動 | 不 登 校 | 適 性 | | | 育 児 ・ し っ け | 小 計 |
| 27 | 86 | | 4 | | 7 | | 105 | 5 | 121 | 1 | | 1 | 31 | 6 | | 4 | 41 | 17 | 266 |
| (%) | 32.3 | | 1.5 | | 2.6 | | 39.4 | 1.9 | 45.5 | 0.4 | | 0.4 | 11.6 | 2.3 | | 1.5 | 15.4 | 6.4 | 100 |
| 28 | 105 | | 3 | | 4 | 3 | 122 | 4 | 136 | 7 | | 7 | 10 | 3 | 3 | 1 | 17 | 13 | 278 |
| (%) | 37.8 | | 1.1 | | 1.4 | 1.1 | 43.9 | 1.4 | 48.9 | 2.5 | | 2.5 | 3.6 | 1.1 | 1.1 | 0.3 | 6.1 | 4.7 | 100 |
| 29 | 110 | | 5 | | 3 | 3 | 121 | 6 | 138 | 1 | 3 | 4 | 8 | 1 | 6 | 2 | 17 | 18 | 287 |
| (%) | 38.3 | | 1.7 | | 1.0 | 1.0 | 42.2 | 2.1 | 48.1 | 0.3 | 1.0 | 1.4 | 2.8 | 0.3 | 2.1 | 0.7 | 5.9 | 6.3 | 100 |

イ 経路別受付数

経路別の受付数は表2のとおりです。

家族・親戚からの相談が118件(41.1%)と一番多く、次に警察からの相談が57件(20.0%)、都道府県・市町村が55件(19.1%)、学校等が16件(5.5%)となっています。

表2 経路別児童受付数

| 経路 年度 | 都道府県・ 市町村 | | | 児童福祉施設・ 指定医療機関 | 児童家庭支援センター | 警 察 等 | 家 庭 裁 判 所 | 保健所 及び 医療機関 | | 学校等 | | 里 親 フ ァ ミ リ ー ホ ー ム | 里 親 | 児 童 委 員 仲 介 | 家 族 ・ 親 戚 | 近 隣 ・ 知 人 | 児 童 本 人 | そ の 他 | 計 |
|----------|-----------------------|------------------|-------------|-------------------|------------|-------------|-----------------------|-------------------|------------------|----------------------------|----------------------------|--|--------|----------------------------|-----------------------|-----------------------|------------------|-------------|---|
| | 福 祉 事 務 所 | 児 童 委 員 | そ の 他 | | | | | 保 健 所 | 医 療 機 関 | 学 校 ・ 幼 稚 園 | 教 育 委 員 会 等 | | | | | | | | |
| 27 | 23 | | 26 | 22 | | 37 | | 7 | 5 | | | 4 | | 124 | 5 | 10 | 3 | 266 | |
| (%) | 8.6 | | 9.8 | 8.3 | | 14.0 | | 2.6 | 1.9 | | | 1.5 | | 46.6 | 1.9 | 3.8 | 1.1 | 100 | |
| 28 | 19 | | 46 | 27 | | 38 | | 10 | 15 | | | 7 | | 104 | 5 | 4 | 3 | 278 | |
| (%) | 6.8 | | 16.3 | 9.7 | | 13.7 | | 3.6 | 5.4 | | | 2.5 | | 37.4 | 1.8 | 1.4 | 1.1 | 100 | |
| 29 | 16 | | 39 | 14 | | 57 | | 6 | 15 | 1 | | 2 | | 118 | 10 | 3 | 6 | 287 | |
| (%) | 5.6 | | 13.6 | 4.9 | | 20.0 | | 2.1 | 5.2 | 0.3 | | 0.7 | | 41.1 | 3.5 | 1.0 | 2.1 | 100 | |

ウ 相談種類別受付数（市町村別）

市町村別の受付数は表3のとおりです。

むつ市が240件と全体の83.6%を占め、次に大間町、東通村がそれぞれ17件（5.9%）となっています。

表3 相談種類別受付数

| 種別 市町村別 | 養 護 | 保 健 | 障 害 | | | | | | | 非 行 | | 育 成 | | | | | そ の 他 | 計 | |
|------------|--------|--------|-----------------------|-----------------------|---------------------------------|----------------------------|------------------|------------------|--------|-----------------------|-----------------------|--------|------------------|-------------|--------|----------------------------|-------------|----|--------|
| | | | 肢 体 不 自 由 | 視 聴 覚 障 害 | 言 語 発 達 障 害 等 | 重 症 心 身 障 害 | 知 的 障 害 | 発 達 障 害 | 小 計 | ぐ 犯 行 為 等 | 触 法 行 為 等 | 小 計 | 性 格 行 動 | 不 登 校 | 適 性 | 育 児 ・ し っ け | | | 小 計 |
| むつ市 | 100 | | 5 | | 1 | 2 | 94 | 6 | 108 | | 3 | 3 | 5 | 1 | 6 | 2 | 14 | 15 | 240 |
| 大間町 | 2 | | | | | 1 | 12 | | 13 | 1 | | 1 | | | | | | 1 | 17 |
| 東通村 | 6 | | | | 2 | | 7 | | 9 | | | 1 | 2 | | | | 2 | | 17 |
| 風間浦村 | | | | | | | 3 | | 3 | | | | | | | | | | 3 |
| 佐井村 | 2 | | | | | | 1 | | 1 | | | | | | | | | | 3 |
| 管外・不明 | | | | | | | 4 | | 4 | | | | 1 | | | | 1 | 2 | 7 |
| 合 計 | 110 | | 5 | | 3 | 3 | 121 | 6 | 138 | 1 | 3 | 5 | 8 | 1 | 6 | 2 | 17 | 18 | 287 |

エ 相談の対応件数

相談の対応件数は表4のとおりです。

助言指導が196件と全体の67.5%を占めています。措置によらずに通所や家庭訪問等により継続的な関わりをする継続指導が18件(6.2%)、また児童福祉施設への措置入所が7件(2.4%)となっています。

表4 相談種類別対応件数

| 種 別 | 対 応 | 面接指導 | | | 児童福祉司指導 | 児童委員指導 | 児童家庭支援センター指導委託 | 福祉事務所送致 | 訓戒・誓約 | 児童福祉施設 | | | 指定医療機関委託 | 里親・里親ファミリーホーム | 法第27条第1項第4号による家庭裁判所送致 | 障害児施設への利用契約 | その他 | 計 |
|-------|---------|------|------|---------|---------|--------|----------------|---------|-------|--------|-------------------------|----|----------|---------------|-----------------------|-------------|-----|-----|
| | | 助言指導 | 継続指導 | 他機関あつせん | | | | | | 入所 | 入所再掲(法第27条の3による家庭裁判所送致) | 通所 | | | | | | |
| 養 護 | | 90 | 14 | | 6 | | | | | 3 | | | | | | | 1 | 114 |
| 保 健 | | | | | | | | | | | | | | | | | | |
| 障 害 | 肢体不自由 | | | | | | | | | | | | | | | 4 | 1 | 5 |
| | 視聴覚障害 | | | | | | | | | | | | | | | | | |
| | 言語発達障害等 | 3 | | | | | | | | | | | | | | | | 3 |
| | 重症心身障害 | | | | | | | | | | | | | | | 3 | | 3 |
| | 知的障害 | 70 | | | | | | | | 1 | | | | | | 8 | 41 | 120 |
| | 発達障害 | 4 | | | | | | | | | | | | | | | 2 | 6 |
| | 小 計 | 77 | | | | | | | | 1 | | | | | | 15 | 44 | 137 |
| 非 行 | ぐ犯行為等 | | | | 1 | | | | | | | | | | | | | 1 |
| | 触法行為等 | 1 | | | | | | | | 2 | | | | | | | | 3 |
| | 小 計 | 1 | | | 1 | | | | | 2 | | | | | | | | 4 |
| 育 成 | 性格行動 | 4 | 3 | | | | | | | 1 | | | | | | | | 8 |
| | 不登校 | 1 | | | | | | | | | | | | | | | | 1 |
| | 適 性 | 4 | 1 | | | | | | | | | | | | | | 1 | 6 |
| | 育児・しつけ | 2 | | | | | | | | | | | | | | | | 2 |
| | 小 計 | 11 | 4 | | | | | | | 1 | | | | | | | 1 | 17 |
| そ の 他 | 17 | | 1 | | | | | | | | | | | | | | 18 | |
| 計 | 196 | 18 | 1 | 7 | | | | | | 7 | | | | | | 15 | 46 | 290 |

オ 相談の内容について

(ア) 養護相談

養護相談に至った理由及び対応内容については、表5のとおりです。

相談理由は、家族環境（虐待、経済的理由、就労等）から生じた問題で占められており、家族環境のうち7割以上が虐待相談となっています。

表5 養護相談の理由別対応件数

| 理由別 対 応 | 棄 児 | (失 踪を 含む) 家 出 | 死 亡 | 離 婚 | (入 院を 含む) 傷 病 | 家族環境 | | | そ の 他 | 計 |
|------------|--------|---------------------------|--------|--------|---------------------------|--------|-------------|--------|-------------|-------|
| | | | | | | 虐 待 | そ の 他 | 小 計 | | |
| 児童福祉施設入所 | | | | | | 3 | | 3 | | 3 |
| 里 親 | | | | | | | | | | |
| 面 接 指 導 | | | | | | 72 | 32 | 104 | | 104 |
| そ の 他 | | | | | | 7 | | 7 | | 7 |
| 計 | | | | | | 82 | 32 | 114 | | 114 |
| (%) | | | | | | (71.9) | (28.1) | (100) | | (100) |

(イ) 虐待相談

虐待相談は相談種別では養護相談に区分されます。

虐待相談対応件数は表6のとおりです。当所管内では、平成25年度の80件以降、平成26年度の60件、平成27年度の46件と減少傾向でしたが、平成28年度は68件と前年度に比べ大幅に増加し、平成29年度においては、82件と過去最多の数となっています。県全体でも1073件と大幅に増加し、統計を取り始めて以降、最多件数となっています。

虐待の内容は表7のとおりです。心理的虐待が46.3%（38件）を占めています。

また、被虐待児童の年齢別では、「小学生」が45.1%（37件）と最も多くを占めています。

通告経路、虐待者、対応状況については、それぞれ表8、表9、表10のとおりです。

表6 虐待相談対応件数

| | 23年度 | 24年度 | 25年度 | 26年度 | 27年度 | 28年度 | 29年度 |
|----|------|------|------|------|------|------|------|
| むつ | 53 | 45 | 80 | 60 | 46 | 68 | 82 |
| 県計 | 698 | 842 | 822 | 834 | 922 | 949 | 1073 |

表7 虐待の種別及び被虐待児童の年齢別内訳

| 区 分 | | 身体的虐待 | | 性的虐待 | | 心理的虐待 | | 保護の怠慢・拒否 (ネグレクト) | | 計 | |
|------|---------|-------|--|------|--|-------|--|---------------------|--|----|--|
| 27年度 | 0～3歳未満 | 2 | | | | 8 | | 1 | | 11 | |
| | 3～学齢前児童 | | | | | 4 | | 5 | | 9 | |
| | 小学生 | 5 | | | | 8 | | 1 | | 14 | |
| | 中学生 | 3 | | | | 7 | | | | 10 | |
| | 高校生・その他 | 1 | | | | 1 | | | | 2 | |
| | 計 | 11 | | | | 28 | | 7 | | 46 | |
| 28年度 | 0～3歳未満 | 3 | | | | 5 | | 1 | | 9 | |
| | 3～学齢前児童 | 5 | | | | 6 | | 2 | | 13 | |
| | 小学生 | 2 | | | | 15 | | 5 | | 22 | |
| | 中学生 | 4 | | 1 | | 7 | | 5 | | 17 | |
| | 高校生・その他 | 7 | | | | | | | | 7 | |
| | 計 | 21 | | 1 | | 33 | | 13 | | 68 | |
| 29年度 | 0～3歳未満 | 3 | | | | 7 | | 5 | | 15 | |
| | 3～学齢前児童 | 1 | | | | 6 | | 4 | | 11 | |
| | 小学生 | 7 | | | | 18 | | 12 | | 37 | |
| | 中学生 | 3 | | | | 3 | | 7 | | 13 | |
| | 高校生・その他 | 2 | | | | 4 | | | | 6 | |
| | 計 | 16 | | | | 38 | | 28 | | 82 | |

注 ()内は電話相談再掲です。

表8 通告経路

| 区 分 | 家 族 | 親 戚 | 近 隣・知 人 | 児 童 本 人 | 福 祉 事 務 所 | 児 童 委 員 | 保 健 所 | 医 療 機 関 | 児 童 福 祉 施 設 等 | 警 察 等 | 学 校 等 | 市 町 村 | 子 育 て メ イ ト | そ の 他 | (再 掲) 虐 待 者 本 人 | 計 |
|------|-----|-----|---------|---------|-----------|---------|-------|---------|---------------|-------|-------|-------|-------------|-------|-------------------|----|
| 27年度 | 2 | | 1 | | 2 | | | 3 | | 35 | | 1 | | | 2 | 46 |
| 28年度 | 3 | | 1 | | | | | 4 | 3 | 38 | 11 | 5 | | 3 | | 68 |
| 29年度 | 4 | 5 | 3 | 2 | | | | 2 | | 54 | 8 | 4 | | | | 82 |

注 ()内は電話相談再掲です。

表9 虐待者について

| 区分 | 実父 | 実父以外の父親 | 実母 | 実母以外の母親 | 祖父 | 祖母 | 兄弟 | 義兄弟 | 親戚 | その他 | 不詳 | 両親（再掲） | 計 |
|------|----|---------|----|---------|----|----|----|-----|----|-----|----|--------|----|
| 27年度 | 32 | 6 | 7 | | | | | | | 1 | | | 46 |
| 28年度 | 30 | 2 | 29 | 2 | | 1 | | | | 4 | | | 46 |
| 29年度 | 38 | 2 | 42 | | | | | | | | | | 82 |

注（ ）内は電話相談再掲です。

表10 対応状況

| 区分 | 助言指導 | 継続指導 | 他機関あつせん | 児童福祉司指導 | 児童福祉施設入所 | ファミリーホーム・里親 | その他 | 計 |
|------|------|------|---------|---------|----------|-------------|-----|----|
| 27年度 | 42 | | | | 1 | | 3 | 46 |
| 28年度 | 47 | 5 | | 10 | 4 | | 2 | 68 |
| 29年度 | 61 | 11 | | 6 | 3 | | 1 | 82 |

注（ ）内は電話相談再掲です。

(ウ) 里親制度について

○里親制度

里親は、児童を一時的又は継続的に自分の家庭内に預かって養育することを希望される方であって、都道府県の研修を修了し、知事が適当と認定した方です。

里親制度は、家庭的環境に恵まれない児童を個人の家庭に預け、その温かい愛情と家庭的雰囲気の中で育てようとする制度です。

平成21年4月から里親制度が改正され、現在は「養子縁組希望里親」、「養育里親」、「親族里親」、「専門里親」の4種類があります。

管内の委託状況は表11のとおりです。

表11 里親・里子の状況 (平成30年3月31日現在)

| 管内登録里親数 | 委託里親 | | 委託里子数 |
|---------|------|---------|-------|
| | 実数 | 受託率 (%) | |
| 5 | 1 | 20.0% | 4 |

(参考)

- 養子縁組希望里親～養子縁組によって養親となることを希望する里親
- 養育里親～実親が育てられるようになるまで、あるいは子どもが社会的に自立できるようになるまで育てる里親
- 親族里親～両親等が死亡、行方不明等により、その子どもの三親等以内の親族が養育する里親
- 専門里親～虐待を受けた経験等がある子どもで、家庭的な援助を必要とする子どもを養育する里親

○小規模住居型児童養育事業（ファミリーホーム）について

小規模住居型児童養育事業（ファミリーホーム）とは、保護者のない児童又は保護者に監督させることが不相当であると認められる児童の養育に関し、相当の経験を有する方等の住居において複数の児童について養育を行う事業です。県内の事業所は青森市に3か所・八戸市に2か所となっています。

※里親等委託率（平成30年3月31日現在）

$$= \frac{\text{里親委託児童数(4人)} + \text{里親ファミリーホーム委託児童数(3人)}}{\text{乳児院入所児童(2人)} + \text{養護施設入所児童(10人)} + \text{里親・里親ファミリーホーム委託児童(7人)}} = 36.8\%$$

(エ) 障害相談

障害相談は相談全体に占める割合が最も大きく、48.1%を占めています。障害相談の内訳は表 12 のとおりで、知的障害が全体の 87.6%を占めています。

表 12 障害相談受付件数

| 障 害 | | | | | | |
|-------|-------|---------|--------|------|------|-----|
| 肢体不自由 | 視聴覚障害 | 言語発達障害等 | 重症心身障害 | 知的障害 | 発達障害 | 計 |
| 5 | | 3 | 3 | 121 | 6 | 138 |

(オ) 非行相談

非行相談の状況は表 13、表 14 のとおりです。平成 29 年度は 4 件と、昨年度に比べて減少しています。

表 13 非行相談受付件数

| 23 年度 | 24 年度 | 25 年度 | 26 年度 | 27 年度 | 28 年度 | 29 年度 |
|-------|-------|-------|-------|-------|-------|-------|
| 11 | 8 | 10 | 2 | 1 | 7 | 4 |

表 14 非行相談の理由別対応件数

| 理由別 対応 | ぐ犯行為等相談 | | | | | | | | | 触法行為等相談 | | | | 計 | |
|-----------|---------|-----|-----|-------|--------|---------|------|-----|----|---------|-------|-------|-----|---|----|
| | 暴力 | 虚言癖 | 浪費癖 | 家出・浮浪 | 自家金銭持出 | シンナー等吸引 | 性的逸脱 | その他 | 小計 | 窃盗 | 傷害・恐喝 | 放火・弄火 | その他 | | 小計 |
| 児童福祉施設入所 | | | | | | | | | | 2 | | | | 2 | 2 |
| 面接指導 | | | | | | | 1 | | 1 | | | | 1 | 1 | 2 |
| その他 | | | | | | | | | | | | | | | |
| 計 | | | | | | | 1 | | 1 | 2 | | | | 2 | 4 |

(カ) 不登校相談

不登校相談の状況は表 15 のとおりです。例年、おおむね 5 件前後で推移しています。

表 15 不登校相談受付件数

| 23 年度 | 24 年度 | 25 年度 | 26 年度 | 27 年度 | 28 年度 | 29 年度 |
|-------|-------|-------|-------|-------|-------|-------|
| 6 | 2 | 4 | 4 | 6 | 3 | 1 |

2 判定業務

判定・診断指導件数の推移については表 16 のとおりです。
 相談別判定件数は表 17 のとおりです。障害に関する判定が 61 件で 74.4% を占めています。
 医学的・心理学的検査状況については、表 18 のとおりです。

表 16 判定件数等の推移

| 区 分 | 年 度 | | | | | | |
|-----------|----------------|----------------|----------------|----------------|----------------|----------------|----------------|
| | 平成 23 年度 | 平成 24 年度 | 平成 25 年度 | 平成 26 年度 | 平成 27 年度 | 平成 28 年度 | 平成 29 年度 |
| 判定件数 | 126 | 90 | 116 | 90 | 72 | 82 | 77 |
| 医学的診断指導件数 | 57 | 41 | 59 | 45 | 69 | 72 | 75 |
| 心理診断指導件数 | 641 | 493 | 448 | 448 | 326 | 446 | 375 |

表 17 相談別判定件数

| 養 護 | 保 健 | 障 害 | | | | | | 非 行 | | | 育 成 | | | | そ の 他 | 計 | | |
|--------|--------|-----------------------|-----------------------|---------------------------------|----------------------------|------------------|------------------|--------|-----------------------|-----------------------|--------|------------------|-------------|--------|-------------|---|----------------------------|--------|
| | | 肢 体 不 自 由 | 視 聴 覚 障 害 | 言 語 発 達 障 害 等 | 重 症 心 身 障 害 | 知 的 障 害 | 発 達 障 害 | 小 計 | ぐ 犯 行 為 等 | 触 法 行 為 等 | 小 計 | 性 格 行 動 | 不 登 校 | 適 性 | | | 育 児 ・ し つ け | 小 計 |
| 9 | | | | | | 59 | | 59 | 1 | 2 | 3 | 1 | | 5 | | 6 | | 77 |

表 18 医学的・心理学的検査状況

| 対 象 者 | 検 査 | 医学的診断指導 | | | | 心理診断指導 | | | | | 計 |
|-------------|--------|-----------------------|-----------------------|-------------|----|------------------|------------------|------------------|----------------------------|--------------------------------------|-----|
| | | 診 察 ・ 指 導 | 医 学 的 検 査 | そ の 他 | 計 | 知 能 検 査 | 発 達 検 査 | 人 格 検 査 | そ の 他 の 検 査 | 面 接 ・ 観 察 ・ 指 導 | |
| 児 童 | | 34 | | | 34 | 69 | 48 | 16 | 5 | 98 | 236 |
| 保 護 者 | | 38 | | | 38 | 1 | | | 3 | 97 | 101 |
| そ の 他 | | 3 | | | 3 | | | | | 38 | 38 |
| 計 | | 75 | | | 75 | 70 | 48 | 16 | 8 | 233 | 375 |

表 19 判定書（証明書）の交付状況

| 特別児童 扶養手当 | 愛護手帳 | 障害児保育 意見書 | その他 (福祉手当・障 害証明書) | 計 |
|--------------|------|--------------|-------------------------|----|
| 6 | 58 | | 22 | 86 |

表 20 心理療法・カウンセリングの状況

| 実施者 対象者 | 心理療法・カウンセリングの状況 | | | | 計 |
|------------|-----------------|----------------------------|----------------------------|----------------------------|-----|
| | 医 師 | 児 童 心 理 司 等 | 児 童 福 祉 司 等 | そ の 他 の 所 員 | |
| 児 童 | | 31 | 105 | | 136 |
| 保 護 者 | | 65 | 324 | | 389 |
| そ の 他 | | 35 | 226 | | 261 |
| 計 | | 131 | 655 | | 786 |

表 21 心理療法・カウンセリングの件数等の推移（医師を除く）

| 年 度 種 別 | 平 成 25 年 度 | 平 成 26 年 度 | 平 成 27 年 度 | 平 成 28 年 度 | 平 成 29 年 度 |
|------------|------------------------|------------------------|------------------------|------------------------|------------------------|
| 児童心理司等 | 223 | 288 | 221 | 187 | 131 |
| 児童福祉司等 | 400 | 442 | 327 | 429 | 655 |
| その他の所員 | | | | | |

※件数は延べ件数です。

3 一時保護業務

一時保護の状況については表 22、表 23 のとおりです。

平成 29 年度に一時保護（一時保護委託を含む。）した児童の実人員の総数は 11 人（延べ人員 263 人）で、そのうち中央児童相談所一時保護所での一時保護は 6 人（延べ 159 人）、児童福祉施設や里親への一時保護委託が 5 人（延べ人員 104 人）となっています。

相談種類別では養護相談の実人員が 8 人（延べ人員 164 人）、非行相談の実人員が 2 人（延べ人員 75 人）、育成その他の相談が 1 人（延べ人員 24 人）となっています。

表 22 一時保護の状況

| 区 分 | 保護の内容 | 実人員 | 延べ人員 |
|-------|--------------|-----|------|
| 27 年度 | 中央児童相談所の一時保護 | 2 | 56 |
| | 所 内 保 護 | | |
| | 保 護 委 託 | 5 | 112 |
| | 小 計 | 7 | 168 |
| 28 年度 | 中央児童相談所の一時保護 | 4 | 140 |
| | 所 内 保 護 | | |
| | 保 護 委 託 | 8 | 374 |
| | 小 計 | 12 | 514 |
| 29 年度 | 中央児童相談所の一時保護 | 6 | 159 |
| | 所 内 保 護 | | |
| | 保 護 委 託 | 5 | 104 |
| | 小 計 | 11 | 263 |

※ 所内保護は、むつ児童相談所内等において直接行った一時保護です。

表 23 相談種類別一時保護児童数

| 区 分 | 相 談 種 別 | 実人員 | 延べ人員 |
|-------|-----------|-----|------|
| 27 年度 | 養 護 | 5 | 112 |
| | 保 健 | | |
| | 障 害 | | |
| | 非 行 | 1 | 32 |
| | 育 成 そ の 他 | 1 | 24 |
| | 小 計 | 5 | 120 |
| 28 年度 | 養 護 | 10 | 488 |
| | 保 健 | | |
| | 障 害 | 1 | 2 |
| | 非 行 | | |
| | 育 成 そ の 他 | 1 | 24 |
| | 小 計 | 12 | 514 |
| 29 年度 | 養 護 | 8 | 164 |
| | 保 健 | | |
| | 障 害 | | |
| | 非 行 | 2 | 75 |
| | 育 成 そ の 他 | 1 | 24 |
| | 小 計 | 11 | 263 |

〈各種支援業務〉

1 子ども虐待防止対策

(1) 子ども虐待ホットライン

児童虐待の防止と早期発見・早期対応を図ることを目的として、虐待に関する通告・通報を受ける専用電話（ホットライン・フリーダイヤル 0120-72-6552）を設置しており、平成 28 年度は 3 件でした。

(2) 被虐待児フォローアップ事業

虐待経験を持つ児童やその保護者への治療的援助、虐待経験を有する児童を指導している児童福祉施設職員への援助を目的としてフォローアップ事業を実施しています。

2 市町村支援

児童福祉法の改正後、市町村が第一義的な児童家庭相談窓口を担うこととなりました。そのため、児童相談所は、緊急性のあるケースや専門的な支援が必要なケースの対応と、市町村への助言等の後方支援など、より専門的な立場からの役割が求められています。

こども相談課（児童相談所）では、市町村児童相談担当者の資質向上を図るため、市町村巡回支援や児童家庭相談担当者研修を実施し、市町村の児童家庭相談体制の充実を図っています。