



平成27年度

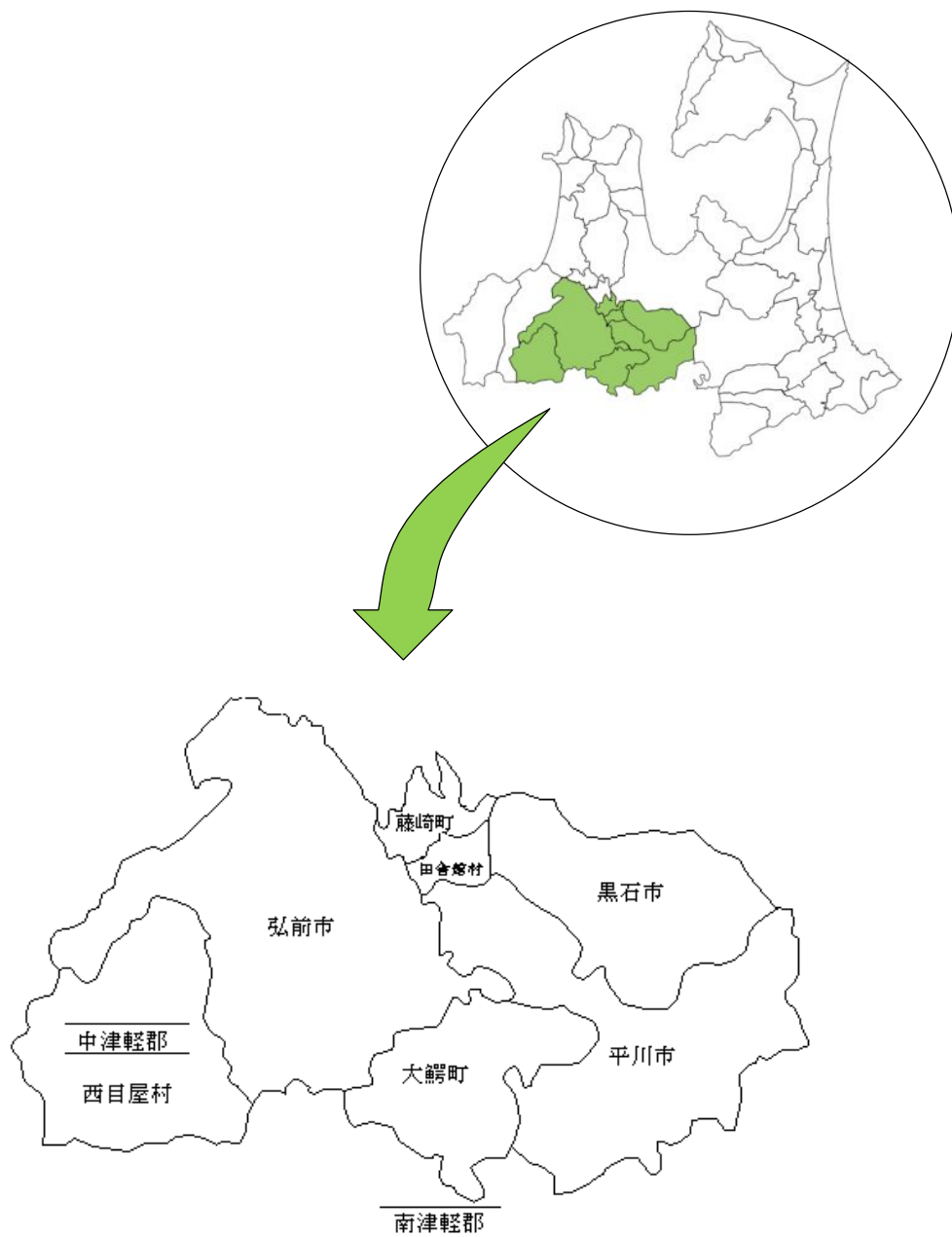
事業概要

中南地域県民局地域農林水産部

1. 沿革

昭和 38 年 10 月 中南地方農林事務所新設
平成 13 年 4 月 中南地方農林水産事務所 組織改正
平成 18 年 4 月 中南地域県民局地域農林水産部 組織改正

2. 管内図

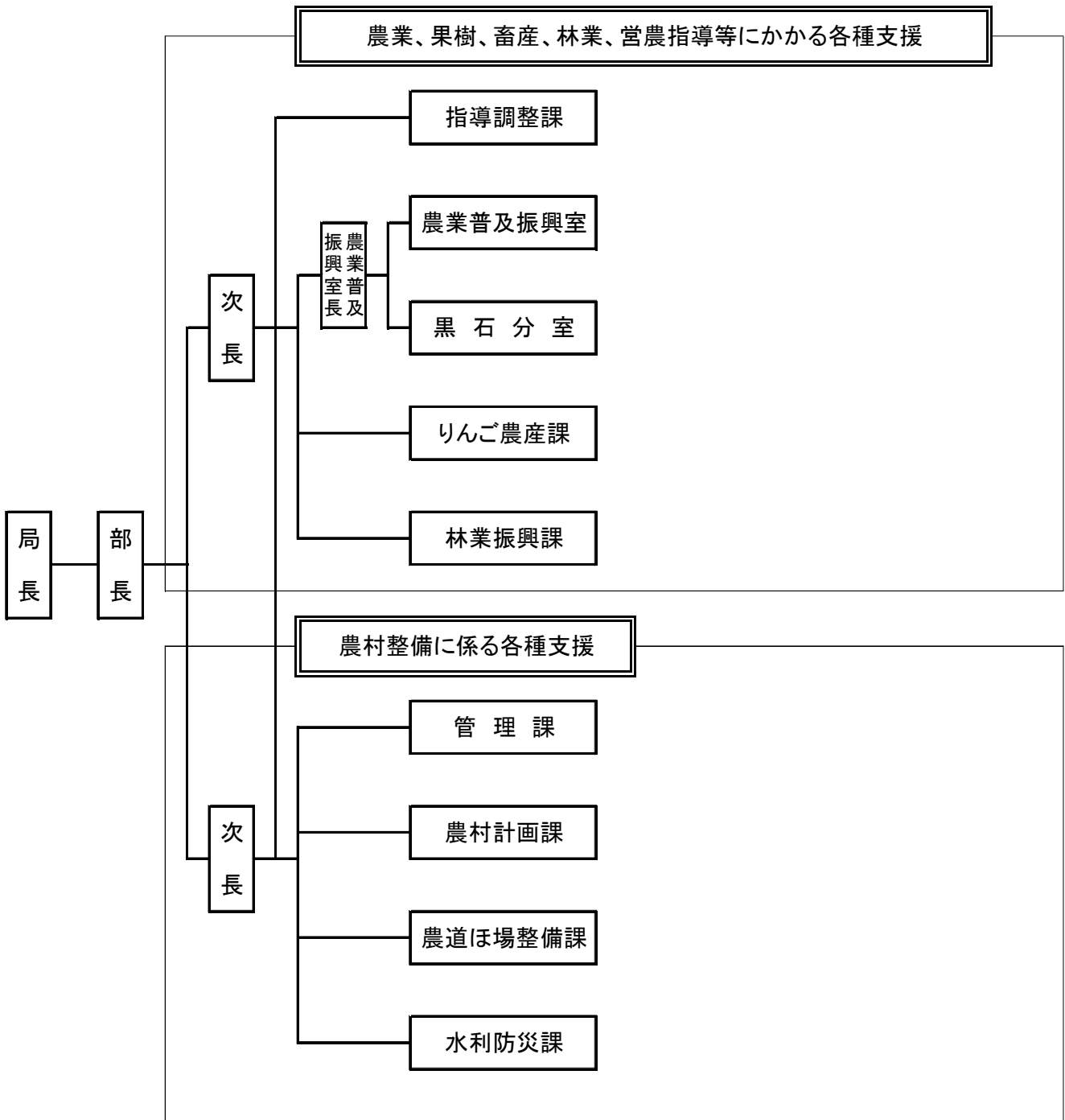


目 次

I 組 織	1
II 職員の配置状況及び事務分担表	2
III 平成26年度予算執行状況	19
IV 各課別事業概要	
(1) 農林関係	
ア 指導調整課	22
イ 農業普及振興室	25
ウ りんご農産課	105
エ 林業振興課	127
(2) 農村整備関係	
農村整備・平成27年度の事業実施概要	141
ア 管理課	142
イ 農村計画課	144
ウ 農道ほ場整備課	147
エ 水利防災課	149

I 組 織

中南地域県民局地域農林水産部組織図



中南地域県民局地域農林水産部
 036-8345
 弘前市大字蔵主町4(合同庁舎)
 電話 0172-32-1131(代表)
 FAX 0172-32-8544

黒石分室
 036-0524
 黒石市緑ヶ丘95
 直通 0172-52-4335
 FAX 0172-53-4114

Ⅱ 職員の配置状況及び 事務分担表

(I) 職員の配置状況

中南地域県民局地域農林水産部

区分		総人員	うち 正職員	うち 専門員	うちダム 管理人	うち非常勤 事務員
部	長	1	1			
次	長	2	2			
農業普及振興室	長	1	1			
林務調整	監	1	1			
農村整備調整	監	1	1			
指導 調整課	総括主幹(課長)	1	1			
	主幹	1	1			
	主査	1	1			
	主事等	6	3	2		1
農業 普及 振興室	(室長)	(1)	(1)			
	総括主幹	2	2			
	主幹	16	16			
	主査 技師等	7 12	7 4	6		2
りんご 農産課	総括主幹(課長)	1	1			
	主幹	3	3			
	主査 技師等	2	2			
林業 振興課	林務調整監(課長)	(1)	(1)			
	主幹	5	5			
	主査 技師等	2 1	2	1		
管理課	課長	1	1			
	主幹	2	2			
	主査 主事等					
農村 計画課	農村整備調整監(課長)	(1)	(1)			
	主幹	1	1			
	主査 技師等	1 2	1 1			1
農道ほ場 整備課	課長	1	1			
	主幹	2	2			
	主査 技師等	2	2			
水利 防災課	課長	1	1			
	主幹	2	2			
	主査	3	3			
	主査 技師等	2			2	
合計		86	71	9	2	4

(注) () 内の数は重複して表示されており、内数となる。

H27.6.1 現在の数である。

(II) 事務分担表

部	長	西 谷 真一郎 (内線) 254
次	長	唐 牛 良 太 (内線) 261
次	長	佐 藤 雅 彦 (内線) 411
農業普及振興室長		工 藤 幸 宗 (内線) 259
林務調整監		葛 西 進 (内線) 367
農村整備調整監		小山内 慎 悦 (内線) 417
総括主幹(指導調整課長)		木 村 直 人 (内線) 377
総括主幹(りんご農産課長)		今 村 友 彦 (内線) 268

農村整備調整監の分掌事務

農業農村整備事業に係る調整事務に関すること。

<特命事項>

- 1 農業農村整備事業の総合調整に関すること。
- 2 農業農村整備に係る職員の技術管理に関すること。

指導調整課

(直通) 0172-32-7223 総括主幹(指導調整課長事務取扱) 木村 直人

事務分担	主担		副担	
	職名	氏名	職名	氏名
1 課の総括に関すること 2 職員の人事及び服務に関すること 3 公印の管守に関すること 4 部連絡調整会議等に関すること 5 行事予定に関すること 4 他課の分掌に属さない事務に関すること	総括主幹	木村 直人	主 幹 主 査	田波 繁 工藤 伸
1 農業協同組合及び農事組合法人に関すること 2 内水面漁業協同組合に関すること 3 農業委員会に関すること 4 農業関係制度資金に関すること 5 重点枠事業の予算に関すること 6 統合庶務システムの運用に関すること 7 情報セキュリティー及に関すること 8 所属ユーザあてメールの振り分けに関する こと 9 各種照会等に関すること 10 会計検査に関すること 11 労働災害防止対策委員会に関すること 12 農林水産部優良工事表彰に関すること	主 幹 (副課長)	田波 繁	総括主幹 主 査	木村 直人 工藤 伸
1 農村整備の予算、決算及び物品等に関する こと 2 監査に関すること 3 公用車の管理に関すること	主 査	工藤 伸	主 事 主 幹	三ツ井悠希 田波 繁
1 公有財産(土地改良財産除く)に関すること 2 文書管理システムの運用に関すること 4 衛生委員会に関すること 5 情報公開に関すること	主 事	佐藤 健	主 幹 主 査	田波 繁 工藤 伸

1 建設工事等発注状況調及び指名・契約状況調に関すること 2 農業農村整備事業工事に係る予算及び決算に関すること 3 団体営農業農村整備事業の補助金に関すること 4 農業農村整備事業の分・負担金に関すること	主 事	三ツ井悠希	主 幹 主 査	田波 繁 工藤 伸
1 歳入・歳出予算（農林関係）に関すること 2 事業別経理（農林関係）に関すること 3 回数券等の管理・受払に関すること 4 物品の管理に関すること	主 事	船場 浩志	主 幹 専門員	田波 繁 樋口 敬子
1 職員の研修に関すること 2 叙勲・褒賞等に関すること 3 農地転用に伴う補助金の返還に関すること 4 環境配慮行動に関すること	専門員	高橋 眞	主 幹 主 事	田波 繁 佐藤 健
1 旅費及び時間外勤務手当の執行管理に関すること。 2 人件費関係の各種照会に関すること 3 職員の福利厚生に関すること 4 ダム管理人、非常勤職員等の任用に関すること 4 公務災害に関すること	専門員	樋口 敬子	主 査 主 事	工藤 伸 船場 浩志
1 文書の収受、発送及び整理に関すること 2 郵便切手及び印紙の受払に関すること 3 物品の整理、保管に関すること 4 部内（農業普及振興室・農村整備を除く。）業務の補助に関すること	非常勤 事務員	奈良 真理	主 事 主 事	三ツ井悠希 船場 浩志

農業普及振興室

(直通) 0172-33-2902・3 農業普及振興室長 工藤 幸宗
 農業普及振興副室長(企画班) 高田 浩美
 農業普及振興副室長(経営・担い手班) 佐々木伸幸
 農業普及振興副室長(稲作・畑作・野菜振興班) 工藤 龍一
 農業普及振興副室長(果樹・花き振興班) 佐藤 隆志
 (直通) 0172-52-4335 農業普及振興副室長(分室：黒石市、藤崎町、田舎館村) 長谷川 修

事務分担	主担		副担	
	職名	氏名	職名	氏名
1 農業普及振興室の総括に関すること	室長	工藤 幸宗	総括主幹 総括主幹 主幹 主幹 主幹	長谷川 修 佐々木伸幸 高田 浩美 佐藤 隆志 工藤 龍一
2 企画の業務				
(1) 企画の総括に関すること (2) 「攻めの農林水産業」の総括に関すること (3) 市町村、農協等の連絡調整に関すること (4) 普及計画や普及方法等の企画立案に関すること (5) 全国農業改良普及支援協会との連絡調整に関すること	主幹 (副室長)	高田 浩美	主幹	高橋 宗壽
(1) 攻めの農林水産業推進地方本部に関すること (2) 水循環システム再生・保全に関すること (3) 表彰・褒賞に関すること (4) 強い農業づくり交付金の総括に関すること (5) 持続性の高い農業生産方式導入(エコファーマー)に関すること (6) 環境保全型農業に関すること (7) GAPの推進に関すること	主幹	高橋 宗壽	主幹 主幹 主幹	高田 浩美 福田 典明 鈴木 千秋 木村 勉
(1) 農作物の鳥獣被害防止対策に関すること (2) 食品表示の適正化に関すること (3) 農業と福祉施設の連携に関すること (4) 農業構造改善・山村振興に関すること (5) 米トレーサビリティに関すること	主幹	鈴木 千秋	主幹 主幹 主幹	高田 浩美 高橋 宗壽 木村 勉
(1) 農商工連携・6次産業化の推進に関すること (2) 食品産業の振興に関すること (3) 畜産環境保全対策及び家畜排せつ物法に基づく改善指導に関すること (4) 重要家畜伝染病(口蹄疫、高病原性鳥インフルエンザ等)の防疫に関すること (5) 酪農・肉用牛の振興に関すること (6) 農薬取締法に関すること	主幹	木村 勉	主幹 主幹 班専門	高田 浩美 高橋 宗壽 相馬 敏夫

事務分担	主担		副担	
	職名	氏名	職名	氏名
(1) 養ほう振興及びみつばちの配置調整に関する こと (2) 家畜商及び家畜災害に関する こと (3) 特別栽培農産物認証制度の事務に関する こと (4) 放射性物質モニタリングに関する こと	主任専門員	相馬 敏夫	主 幹 主 幹 専門員	鈴木 千秋 木村 勉 長内 達也
(1) 養豚（肉豚調査）及び養鶏に関する こと (2) 畜産物の流通・需給調整に関する こと (3) 肥料取締法に関する こと (4) 調査研究の総括に関する こと (5) バイオマス利用の推進に関する こと	技 師	木村 進	主 幹 主 幹 主 幹 主任専門員	高橋 宗壽 鈴木 千秋 木村 勉 相馬 敏夫
3 経営・担い手の業務				
(1) 経営・担い手の総括に関する こと (2) 予算に関する こと (3) 「地域経営」の総括に関する こと (4) 地域農業の構造改革先進モデル育成事業 の総括に関する こと (5) 食品加工研修室管理の総括及び活用方法 に関する こと (6) 水田農業政策転換に関する こと	総括主幹 (副室長)	佐々木伸幸	主 幹 主 幹 主 幹 主 査 主 査	菊池 順子 中林 光文 對馬 和明 飯田 久 品川 聖也 木村 幸子
(1) 生活に関する こと (2) 女性起業に関する こと (3) 農山漁村女性起業チャレンジ支援事業に 関する こと (4) 産直運営指導に関する こと (5) 家族経営協定に関する こと (6) ViC・ウーマンに関する こと (7) 弘前地区生活改善グループ連絡協議会に 関する こと	主 幹	菊池 順子	主 査 主 査	木村 幸子 鈴木 千春
(1) 「地域経営」担い手育成システム確立促 進事業に関する こと (2) 未来につなぐ青森農業普及活動推進事業 (水田農業経営推進普及活動) に関する こ と (3) 集落営農に関する こと (4) 農業経営士・青年農業士の認定に関する こ と (4) 平賀地区農業経営士・青年農業士会に 関 する こ と	主 幹	對馬 和明	主 幹 主 査 主 査 専門員	飯田 久 岩渕 貴子 品川 聖也 今 敬之

事務分担	主担		副担	
	職名	氏名	職名	氏名
(1)新規就農対策に関すること (2)新規就農・経営継承総合支援事業（青年就農給付金）に関すること (3)経営改善指導及び法人化の支援に関すること (4)制度資金の活用指導に関すること (5)弘前地区農業経営士・青年農業士会に関すること (6)いきいきパソコンクラブに関すること	主 幹	飯田 久	主 幹 主 査 主 査	對馬 和明 岩 瀨 貴子 品川 聖也
(1)経営体育成支援事業に関すること (2)認定農業者の育成・確保に係わる総括に関すること (3)農業経営基盤強化促進法に関すること (4)建設業等農業経営参入に関すること (5)若手トップランナーの育成に関すること	主 査	岩 瀨 貴子	主 幹 主 幹 主 査	對馬 和明 飯田 久 品川 聖也
(1)農地中間管理事業に関すること (2)機構集積協力金交付事業に関すること (3)農地利用集積・耕作放棄地解消対策に関すること (4)人・農地問題解決加速化支援事業に関すること (5)地域農業の構造改革先進モデル育成事業に関すること (6)農業振興地域整備に関する法律に関すること (7)弘前地区農村青少年連絡協議会の指導に関すること	主 査	品川 聖也	主 幹 主 幹 主 査	對馬 和明 飯田 久 岩 瀨 貴子
(1)食品加工研修室の活用企画・運営に関すること (2)農産加工指導に関すること (3)食育の推進に関すること (4)学校給食等の地産地消に関すること (5)平賀地区生活改善グループ連絡協議会に関すること	主 査	木村 幸子	主 幹 技 師	菊池 順子 鈴木 千春
(1)生活改善グループ連絡協議会の総括及び黒石地区生活改善グループ連絡協議会に関すること (2)未来につなぐ青森農業普及活動推進事業（農山漁村女性リーダー育成普及活動）に関すること (3)グリーンツーリズムに関すること (4)総合販売戦略に関すること (5)農山漁村活性化プロジェクト支援交付金に関すること	主 査	鈴木 千春	主 幹 主 査	菊池 順子 木村 幸子

事務分担	主担		副担	
	職名	氏名	職名	氏名
4 稲作・畑作・野菜振興に係わる業務				
(1) 稲作・畑作・野菜振興の総括に関する事 (2) 攻めの農林水産業推進地方本部生産・販売関係の総括に関する事 (3) 農業再生協議会に関する事 (4) 未来につなぐ青森農業普及活動推進事業の総括に関する事 (5) 採種事業の総括に関する事 (6) 臨時生産情報に関する事	主 幹 (副室長)	工藤 龍一	主 幹 主 幹 主 幹 主幹専門員	齋藤はるみ 蝦名 勇次 成田 真樹 野呂 俊一
(1) 未来につなぐ青森農業普及活動推進事業に関する事 (2) 日本一健康な土づくりに関する事 (3) 稲わらの有効利用に関する事 (4) 特別栽培農産物現地(水稻・畑作)確認に関する事 (5) 試験研究機関に関する事	主 幹	齋藤はるみ	主 幹 主 幹 主任専門員 技 師 専門員	蝦名 勇次 成田 真樹 相馬 敏夫 中村 彰宏 長内 達也
(1) 野菜の総括に関する事 (2) 攻めの農林水産業推進地方本部生産・販売関係の野菜に関する事 (3) 重点枠事業「つがるのミニトマト」生産拡大推進事業に関する事 (4) 野菜(J A津軽みらい管内)の技術指導に関する事	主 幹	蝦名 勇次	主 幹 技 師 専門員	齋藤はるみ 中村 彰宏 長内 達也
(1) 水稻に関する事 (2) 重点普及計画『『青天の霹靂』による『特A』クラス米の安定生産』に関する事 (3) 羽ばたくあおもり米新品種ブランド化推進事業に関する事 (4) 新規需要米生産に関する事 (5) 農作物生育状況等調査(水稻)に関する事	主 幹	成田 真樹	主 幹 主幹専門員	工藤 龍一 野呂 俊一
(1) 畑作に関する事 (2) 攻めの農林水産業推進地方本部生産・販売関係の水稻・畑作に関する事 (3) 転作作物の安定生産と新品目の導入に関する事 (4) 農作物生育状況等調査(畑作)に関する事 (5) 採種事業に関する事(水稻・大豆)	主幹 専門員	野呂 俊一	主 幹 主 幹	工藤 龍一 成田 真樹
(1) 重点普及計画「作付品目の再構築による高冷地野菜産地の活性化」に関する事 (2) 野菜(J Aつがる弘前管内)に関する事 (3) 農作物生育状況等調査(野菜)に関する事 (4) 農業気象に関する事 (5) EKシステムに関する事	技 師	中村 彰宏	主 幹 主 幹 技 師 専門員	齋藤はるみ 蝦名 勇次 信平 華寿 長内 達也

(1)野菜の技術指導に関すること (2)土壌診断に関すること (3)特別栽培農産物の現地(野菜)確認に関すること (4)文書管理に関すること	専門員	長内 達也	主 幹 主 幹 主 幹 主幹専門員 技 師	工藤 龍一 齋藤はるみ 蝦名 勇次 相馬 敏夫 中村 彰宏
(1)普及活動の記録に関すること (2)図書の整理に関すること (3)備品、消耗品管理の補助に関すること	非常勤 事務員	三上美智子	主 幹 専門員	工藤 龍一 長内 達也
5 果樹・花き振興に係わる業務				
(1)果樹・花き振興の総括に関すること (2)公用車の運転管理に関すること (3)作物の生育状況の取りまとめに関する こと (4)青森県農業ICT導入実証モデル事業に 関すること	主 幹 (副室長)	佐藤 隆志	主 幹 主 幹 主 幹 主 幹	工藤 龍一 蝦名 勇次 小松 弘明 福田 典明
(1)特産果樹に関すること (2)攻めの農林水産業推進地方本部生産・販 売関係の果樹に関すること (3)「中南地域もも生産推進連絡会議」に 関すること (4)農業災害に係わる生産指導等に関する こと (5)病虫害防除及び農薬の適正使用に関わ る総括に関すること (6)農作業事故防止対策に関すること	主 幹	小松 弘明	主 幹 主 幹 主 幹 技 師	齋藤はるみ 蝦名 勇次 福田 典明 秋田奈津子
(1)果樹に関すること (2)重点計画「商品力向上によるぶどう産地 の強化」に関すること (3)弘前地区農協ぶどう連絡協議会の指導に 関すること (4)重点枠事業「日本一のりんご産地を雪害 から守る「地域力」確立事業に関する こと (雪害軽減・復旧技術マニュアルの作成、 耐雪性樹形の調査検証等) (5)環境保全型農業(果樹)の推進に関する こと (6)植防・施肥合に関すること	主 幹	福田 典明	主 幹 技 師	小松 弘明 秋田奈津子
(1)JAつがる弘前桃部会及びJA津軽みら いもも生産組織協議会の指導に関する こと (2)JAつがる弘前洋なし部会及びJA津軽 みらい尾上一般果樹部会の指導に関する こと (3)JAつがる弘前さくらんぼ部会及びJA 津軽みらい黒石さくらんぼ生産向上部会 の指導に関すること (4)総合普及指導ほ(果樹)に関すること (5)地域FMに対する情報提供に関する こと (6)IT、パソコンに関する こと (地域農林水産部HP) (7)情報紙(耳より情報)に関する こと	技 師	秋田奈津子	主 幹 主 幹	福田 典明 小松 弘明

<ul style="list-style-type: none"> (1)花きに関すること (2)攻めの農林水産業推進地方本部生産・販売関係の花きに関すること (3)JAつがる弘前・JA津軽みらい花き部会の指導に関すること (4)平川地区農村青少年連絡協議会の指導に関すること (5)冬の農業に関すること (6)県育成デルフィニウム産地化推進事業に関すること (7)りんごで感じる青森総合PRに関すること 	技 師	信平 華寿	主 幹 主 幹 主 幹 技 師 専門員	蝦名 勇次 飯田 久 原 綾子 秋田奈津子 内山 巖
<ul style="list-style-type: none"> (1)花きの栽培技術指導に関すること (2)特別栽培農産物の現地(果樹)確認に関すること (3)土づくりに関すること(果樹) (4)営農大学校等研修に関すること 	専門員	内山 巖	主 幹 主 幹 主 幹 技 師	蝦名 勇次 小松 弘明 福田 典明 信平 華寿
6 分室(黒石市、藤崎町、田舎館村)に TEL 0172-52-4335 FAX 0172-53-4114 係わる業務				
<ul style="list-style-type: none"> (1)農業普及振興室分室の総括に関すること (2)市町村・農協等の連絡調整及び農業振興計画等の支援に関すること (3)地域農業再生協議会に関すること (4)地域担い手育成総合支援事業・地域経営に関すること (5)公用車の運転管理に関すること (6)公印管理に関すること 	総括主幹 (副室長)	長谷川 修	主 幹	中林 光文
<ul style="list-style-type: none"> (1)稲作・畑作に関すること (2)重点計画「栽培技術の確立と青天の霹靂導入による産米評価の向上」に関すること (3)南黒おこめクラブ・稲華会の指導に関すること (4)米食味アップに関すること (5)庁舎管理に関すること 	主 幹	中林 光文	総括主幹 主 査	長谷川 修 扇田 琢哉
<ul style="list-style-type: none"> (1)経営改善指導に関すること (2)重点計画「地域経営の中心となりうる経営体の育成」に関すること (3)黒石地区農村青少年協議会に関すること 	主 幹	原 綾子	主 幹 主 査	中林 光文 佐藤 祐子
<ul style="list-style-type: none"> (1)営農大学校等研修に関すること (2)放射性物質モニタリングに関すること (3)文書管理に関すること (4)農業気象に関すること 	主 査	扇田 琢哉	主 査 専門員	佐藤 祐子 町田 邦夫
<ul style="list-style-type: none"> (1)野菜に関すること (2)水田農業支援技術普及活動に関すること (3)土壌診断に関すること (4)農業災害の生産指導等に関すること 	主 査	佐藤 祐子	主 幹 主 幹 主 査 非常勤 事務員	蝦名 勇次 原 綾子 扇田 琢哉 高嶋 祐治
<ul style="list-style-type: none"> (1)黒石地区農業経営士・青年農業士会に関すること (2)果樹に関すること (3)植防・施肥合に関すること 	専門員	今 敬之	総括主幹 専門員	長谷川 修 町田 邦夫

(1) 果樹に関すること (2) 特別栽培農産物の現地（果樹）確認に関すること (3) 持続性の高い農業生産方式導入（エコファーマー）に関すること	専門員	町田 邦夫	専門員	今 敬之
(1) 活動記録に関すること (2) 図書 of 整理に関すること (3) 備品、消耗品管理の補助に関すること	非常勤 事務員	高嶋 祐治	主幹	中林 光文

りんご農産課

(直通) 0172-32-3305 総括主幹 (りんご農産課長) 今村 友彦

事務分担	主担		副担	
	職名	氏名	職名	氏名
1 りんご農産課の総括に関する事 2 市町村、農協等との企画調整に関する事	総括主幹	今村 友彦	主 幹 主 幹	笠井 雅史 会津 浩一
1 野菜生産振興に関する事 2 畑作物生産振興に関する事 3 「冬の農業」の推進に関する事 4 冬の農業の調査に関する事 5 野菜・畑作物の災害に関する事	主 幹	会津 浩一	主 幹 主 査	長谷川美智子 下山 ひろみ
1 果樹(特産果樹を除く。)生産振興に関する事 2 中南地方果樹会議及びりんご商品 力アップ実践運動に関する事 3 日本一のりんご産地を雪害から守 る「地域力」確立事業に関する事 4 気象災害の統括及び果樹の災害に 関する事	主 幹 (副課長)	笠井 雅史	主 幹 主 査	会津 浩一 長谷川美智子 下山 ひろみ
1 特産果樹の生産振興に関する事 2 県産りんご消費拡大(出前授業) に関する事 3 放任園対策に関する事 4 褒賞に関する事 5 りんご等果樹の調査に関する事 6 花きの生産振興に関する事 7 花きの災害に関する事	主 幹	長谷川美智子	主 幹 主 査	笠井 雅史 下山 ひろみ
1 稲作の生産振興に関する事 2 経営所得安定対策に関する事 3 攻めの農業実践緊急対策に関する 事 4 稲作農業の体質強化緊急対策に関 する事 5 水田の調査に関する事 6 稲作の災害に関する事	主 査	下山 ひろみ	主 幹 主 幹	笠井 雅史 会津 浩一

林業振興課

(直通)0172-33-3857 林務調整監(林業振興課長事務取扱) 葛西 進

事務分担	主担		副担	
	職名	氏名	職名	氏名
1 課の総括に関する事 2 青森県基本計画の推進に関する事 3 攻めの農林水産業に関する事 4 森林土木事業等の発注に関する事	林務調整監	葛西 進	主幹 主幹	成田 鶴美 木村 格
1 課長の補佐、課の予算管理及び会計検査の連絡調整に関する事 2 林業普及指導事業に係る調査研究、技術・知識の普及、森林施業の指導に関する事 3 造林・間伐事業に関する事(森林整備加速化・林業再生事業含む) 4 県民環境林に関する事 5 県有林・県行造林・県民環境林・入会林野に関する事 6 森林組合等林業団体の指導、林業労働力対策、林業金融及び森林国営保険に関する事	主幹 (副課長)	成田 鶴美	主幹 主査	櫻田 大輔 三上 真希
1 課長の補佐及び森林土木事業の総括・連絡調整に関する事 2 森林土木事業の予算に関する事 3 復旧治山事業(西目屋村)に関する事 4 補助営林道事業(林道施設災害復旧を含む)の指導及び林道計画に関する事 5 小規模治山事業に関する事。	主幹 (副課長)	木村 格	主幹 主幹	川口 浩 宇土 浩美
1 復旧治山事業(平川市)に関する事 2 予防治山事業(火山地域)に関する事 3 森林土木事業の定期報告に関する事 4 森林土木事業の調査・照会等の取りまとめに関する事 5 環境公共に関する事	主幹	川口 浩	主幹 主幹	木村 格 宇土 浩美
1 復旧治山事業(黒石市)に関する事 2 予防治山事業(通常地域)に関する事 3 地すべり防止事業(平川市)に関する事 4 県単治山事業に関する事 5 治山GISに関する事 6 治山関係の災害の取りまとめに関する事	主幹	宇土 浩美	主幹 主査	川口 浩 佐々木祐介
1 県産材の利用推進(木質バイオマスを含む)・生産流通及び特用林産に関する事 2 森林・林業再生基盤づくりづくり交付金に関する事 3 森林整備加速化・林業再生事業及び協議会の指導に関する事 4 保安林の許可・届出に関する事 5 山火事防止対策に関する事 6 鳥獣保護及び狩猟に関する事	主幹	櫻田 大輔	主幹 主査	成田 鶴美 三上 真希

事務分担	主担		副担	
	職名	氏名	職名	氏名
1 林業普及指導事業に係る調査研究、技術・知識の普及、森林施業の指導に関すること 2 森林計画に関すること 3 森林整備地域活動支援交付金に関すること 4 木育普及推進事業に関すること 5 環境緑化及び森林環境教育に関すること 5 津軽流域林業活性化センター及び林業振興協議会の運営指導に関すること	主 査	三上 真希	主 幹 専門員	櫻田 大輔 神 敬
1 復旧治山事業（弘前市）に関すること 2 地すべり防止事業（弘前市）に関すること 3 保安林整備事業に関すること 4 治山関係の災害復旧等事業に関すること 5 山地災害危険地区に関すること	主 査	佐々木祐介	主 幹 主 幹	木村 格 宇土 浩美
1 森林病虫害防除に関すること 2 保安林の指定・解除及び管理に関すること 3 林地開発に関すること 4 林業用種苗に関すること 5 県民や企業による森林づくり活動に関する こと	専門員	神 敬	主 幹 主 幹	成田 鶴美 櫻田 大輔

管理課

(直通)0172-33-6052 管理課長 木村 匡

事務分担	主担		副担	
	職名	氏名	職名	氏名
1 課の事務の総括に関する事 2 土地改良区の監督に関する事 3 業務の執行管理に関する事 4 河川、道路等に係る占用の更新及び権利の譲渡に関する事 5 土地改良財産の譲与、完成通知及び管理委託に関する事 6 公有財産異動報告書に関する事 7 土地改良施設維持管理適正化事業に関する事	管理課長	木村 匡	主 幹	佐々木 了
1 土地改良区の指導・検査に関する事 2 滞納処分 of 認可に関する事 3 土地改良事業に係る法手続きに関する事 4 換地・交換分合に関する事 5 基盤整備資金に関する事 6 中山間地域直接支払交付金及び多面的機能支払交付金の推進に関する事	主 幹 (副課長)	佐々木 了	主 幹	長内 真記
1 土地等の買収及び借り上げ並びに補償に関する事 2 用地買収等の市町村委託に関する事 3 行政財産の使用許可に関する事 4 土地改良区の各種証明に関する事 5 農業振興地域変更事前協議に関する事 6 土地改良財産の改築追加工事及び他目的使用に関する事	主 幹	長内 真記	主 幹	佐々木 了

農村計画課

(直通)0172-33-6054 農村整備調整監 (農村計画課長事務取扱) 小山内 慎悦

事務分担	主担		副担	
	職名	氏名	職名	氏名
1 課の事務の総括に関する事 2 農業農村整備事業の企画・立案に関する事 3 所管事業の発注・予算執行管理に関する事 4 他機関との協議調整に関する事 5 各種協議会、検討会等に関する事	農村整備調整監	小山内慎悦	主 幹	佐々木文博
1 調査・計画地区の総括に関する事 2 農業農村整備に係る「攻めの農林水産業」に関する事 3 「環境公共」の推進に関する事 4 ほ場整備の事業化に関する事 5 県営事業の調査・計画に関する事 (1) 経営体育成基盤整備事業「三省地区」 6 中山間地域直接支払交付金及び多面的機能支払交付金の総括に関する事 7 多面的機能支払交付金に関する事	主 幹 (副課長)	佐々木文博	主 査 技 師	駒井 勝伸 成田 裕二
1 農業農村整備事業管理計画に関する事 2 農村整備相談室に関する事 3 利水調整(水利権更新も含む)に関する事 4 基幹水利施設の機能診断及び保全計画に基づく事業化に関する事 5 県営事業の調査・計画に関する事 (1) 経営体育成基盤整備事業「福島地区」 (2) 集落基盤整備事業「弘前中央地区」 (3) 中山間地域総合整備事業「第2白神地区」	主 査	駒井 勝伸	主 幹 技 師	佐々木文博 成田 裕二
1 県営事業の調査・計画に関する事 (1) 農業基盤整備促進事業「新放し堰地区」 (2) 農業基盤整備促進事業「神原堰地区」 (3) 農地耕作条件改善事業 2 農村整備の広報活動に関する事 3 農村整備の技術研修等に関する事 4 中山間地域直接支払交付金に関する事	技 師	成田 裕二	主 幹 主 査 非常勤 事務員	佐々木文博 駒井 勝伸 水谷 友香
1 中山間ふるさと・水と土保全対策事業等に関する事 2 ダム・ため池貯水量の調査・報告に関する事 3 関係機関への通知文書に関する事 4 その他事務の補助に関する事	非常勤 事務員	水谷 友香	技 師	成田 裕二

農道ほ場整備課

(直通)0172-33-6055 農道ほ場整備課長 工藤 保

事務分担	主担		副担	
	職名	氏名	職名	氏名
1. 課の事務の総括に関する事 2. 農業農村整備事業に係る労働災害防止対策に関する事 3. 農業農村整備事業に係る優良工事表彰に関する事 4. 工事・委託業務検査の連絡調整に関する事	課長	工藤 保	主幹 主幹	山谷 仁志 福士 昭夫
1. 農道整備事業等の協議・調整に関する事 2. 県営事業の実施に関する事 (1) 通作条件整備事業「外の沢地区」、「高杉・貝沢地区」 (2) 里地里山・田園保全再生事業「第一分水地区」 3. 農山漁村活性化プロジェクト支援交付金の指導に関する事	主幹 (副課長)	山谷 仁志	主査 主査	川村 昭仁 相坂 直孝
1. ほ場整備事業等の協議・調整に関する事 2. 県営事業の実施に関する事 (1) 経営体育成基盤整備事業「福島徳下地区」 (2) 一般農道整備事業「内山地区」 (3) 農地耕作条件改善事業「水木在家地区」、「青山八甲地区」 3. 団体営農業集落排水事業の指導に関する事 4. 中山間地域直接支払交付金及び多面的機能支払交付金の推進に関する事 5. 尾太鉾山鉾毒防止対策事業の緊急対応に関する事	主幹 (副課長)	福士 昭夫	主査 主査	川村 昭仁 相坂 直孝
1. 県営事業の実施に関する事 (1) 通作条件整備事業「沖館地区」、「小栗山地区」、「下湯口・原ヶ平地区」、「六郷地区」 (2) 農業水利施設保全合理化事業「馬場尻・中の川地区」	主査	川村 昭仁	主幹 主幹	山谷 仁志 福士 昭夫
1. 県営事業の実施に関する事 (1) 経営体育成基盤整備事業「福館地区」 (2) 通作条件整備事業「沖浦地区」、「第二南津軽地区」、「上弥生地区」 (3) 農業基盤整備促進事業「檜木地区」 (4) 農業水利施設保全合理化事業「杭止堰地区」	主査	相坂 直孝	主幹 主幹	山谷 仁志 福士 昭夫

水利防災課

(直通) 0172-33-6056 水利防災課長 福崎 晴康

事務分担	主担		副担	
	職名	氏名	職名	氏名
1 課の事務の総括に関する事 2 所管事業の発注・予算執行管理に関する事 3 農業農村整備に係る防災体制・対策に関する事 4 青森県農業農村整備事業等技術管理委員会に関する事 5 家畜伝染病発生時の埋却に関する事	課長	福崎 晴康	主幹 主幹	三浦 文徳 花田 修一
1 農業水利事業等の協議・調整に関する事 2 基幹水利施設（早瀬野ダム、二庄内ダム、五所川原頭首工、相原排水機場、中泉排水機場、温湯頭首工、岩木川左岸上流）の管理に関する事 3 防災ダム（相馬ダム）の管理に関する事 4 地すべり防止区域（園村地区）の管理に関する事	主幹 (副課長)	三浦 文徳	主査 主査	加福 宙 齊藤 有紀
1 農地防災事業等の協議・調整に関する事 2 県営事業の実施に関する事 (1) 農業用河川工作物応急対策事業「石川地区」 3 災害復旧事業、ため池点検等に関する事	主幹 (副課長)	花田 修一	主査 主査	木村 繁樹 加福 宙
1 県営事業の実施に関する事。 (1) 防災ダム事業「相馬ダム地区」 (2) ため池等整備事業「新法師地区」、「手代森地区」 (3) 農業用河川工作物応急対策事業「津刈1期地区」 (4) 農村災害対策整備事業「白沢地区」	主査	木村 繁樹	主幹 主査 主査	花田 修一 加福 宙 齊藤 有紀
1 県営事業の実施に関する事 (1) ため池等整備事業「早瀬野地区」 (2) 湛水防除事業「日沼地区」 (3) 農地保全整備事業「長峰駒木沢地区」 (4) 地すべり対策事業「駒木地区」、「長坂2期地区」 (5) 農業水利施設魚道整備促進事業「大滝堰地区」	主査	加福 宙	主幹 主査 主査	花田 修一 木村 繁樹 齊藤 有紀
1 県営事業の実施に関する事 (1) 基幹水利施設ストックマネジメント事業「庄司川上堰幹線用水路地区」、「平川第1地区」、「二階堰地区」、「豊田地区」 (2) 地すべり対策事業「第2園村地区」 (3) 国営造成施設管理体制整備促進事業「南津軽地区」 (4) 基幹水利施設管理技術者育成対策事業「浅瀬石川地区」、「平川地区」 2 概成した地すべり防止区域の管理に関する事	主査	齊藤 有紀	主幹 主査 主査	三浦 文徳 木村 繁樹 加福 宙

Ⅲ 平成26年度予算執行状況

(I) 予算執行状況

1 一般会計

(1) 歳入

ア 諸収入等

(単位：円)

科目	調定済額	収入済額	収入未済額	備考
分担金及び負担金	502,116,141	502,116,141	0	
使用料及び手数料	849,219	849,219	0	
諸収入	225,587	47,837	177,750	
内				
違約金及び延納利息	0	0	0	
過年度収入	187,750	10,000	177,750	
雑収入	37,637	37,637	0	
総務費	200	200	0	
計	503,190,947	503,013,197	177,750	

イ 証紙収入

(単位：円)

科目	収入済額	件数	備考
総務手数料	0	0	
環境保健手数料	633,800	322	狩猟免許等
農林水産業手数料	212,600	93	みつばち転飼許可 家畜商
計	846,400	415	

(2) 歳出

(単位：円)

科目	予算令達額	支出済額	残額	備考
人事管理費	652,331	652,331	0	
自治研修所費	21,095	21,095	0	
鳥獣保護費	1,292,400	1,207,936	84,464	
農業協同組合指導費	32,000	15,000	17,000	

(単位：円)

科 目	予算令達額	支出済額	残 額	備 考
農業改良普及費	15,564,560	14,883,960	680,600	
畑作振興対策費	6,076,000	5,891,494	184,506	
総合販売戦略費	333,000	262,044	70,956	
食の安全・安心推進費	12,009,186	11,838,749	170,437	
農業構造総務費	24,676,000	24,676,000	0	
担い手対策費	436,936,000	418,082,916	18,853,084	
水田農業推進対策費	32,174,000	32,129,630	44,370	
農業経営対策費	140,000	84,253	55,747	
稲作振興対策費	819,000	759,176	59,824	
経営金融対策費	28,000	16,000	12,000	
農林水産総務費	3,837,360	3,546,953	290,407	
りんご総務費	833,600	435,342	398,258	
りんご生産対策費	197,061,988	194,940,192	2,121,796	次年度へ繰越
りんご流通対策費	387,120	304,394	82,726	
飼料対策費	56,000	33,431	22,569	
畜産経営対策費	1,513,470	1,491,534	21,936	
土地改良総務費	12,963,579	12,244,548	719,031	
土地改良計画費	33,436,000	33,434,920	1,080	
土地改良事業費	1,124,478,304	855,930,304	268,548,000	全額次年度へ繰越
明許繰越土地改良事業費	227,999,000	227,999,000	0	
農村整備費	850,325,574	657,751,128	192,574,446	うち次年度へ繰越 192,573,000円
明許繰越農村整備費	5,000,000	5,000,000	0	
構造政策費	127,975,939	112,272,692	15,703,247	
農地指導管理費	7,057,000	6,575,000	482,000	
林業総務費	12,425,500	12,425,500	0	
林業振興指導費	3,257,000	3,172,312	84,688	
造林費	316,000	37,500	278,500	

(単位：円)

科 目	予算令達額	支出済額	残 額	備 考
明許繰越造林費	4,417,000	2,654,652	1,762,348	
治 山 費	381,888,000	191,564,343	190,323,657	うち次年度へ繰越 190,017,000円
明許繰越治山費	191,734,600	191,514,203	220,397	
林 道 費	26,257,946	242,546	26,015,400	うち次年度へ繰越 25,978,000円
県 営 林 費	10,438,879	10,438,879	0	
森林環境保全費	629,660	608,315	21,345	
保 安 林 費	105,680	101,800	3,880	
保 安 行 政 費	4,000	4,000	0	
過年林業災害復旧費	32,603,680	15,076,680	17,527,000	全額次年度へ繰越
過年土改災害復旧費	339,957,556	295,902,497	44,055,059	うち次年度へ繰越 18,984,983円
明許繰越現年林業災害復旧費	152,022,000	131,205,640	20,816,360	うち次年度へ繰越 17,397,000円
現年土改災害復旧費	44,238,096	2,490,000	41,748,096	全額次年度へ繰越
明許繰越現年土改災害復旧費	433,610,375	371,769,989	61,840,386	
計	4,757,584,478	3,851,688,878	905,895,600	

2 特別会計

(1) 歳 入 該当なし

(2) 歳 出

(単位：円)

科目	予算令達額	支出済額	残 額	備 考
林・木改資金取扱事務費	1,000	0	1,000	
計	1,000	0	1,000	