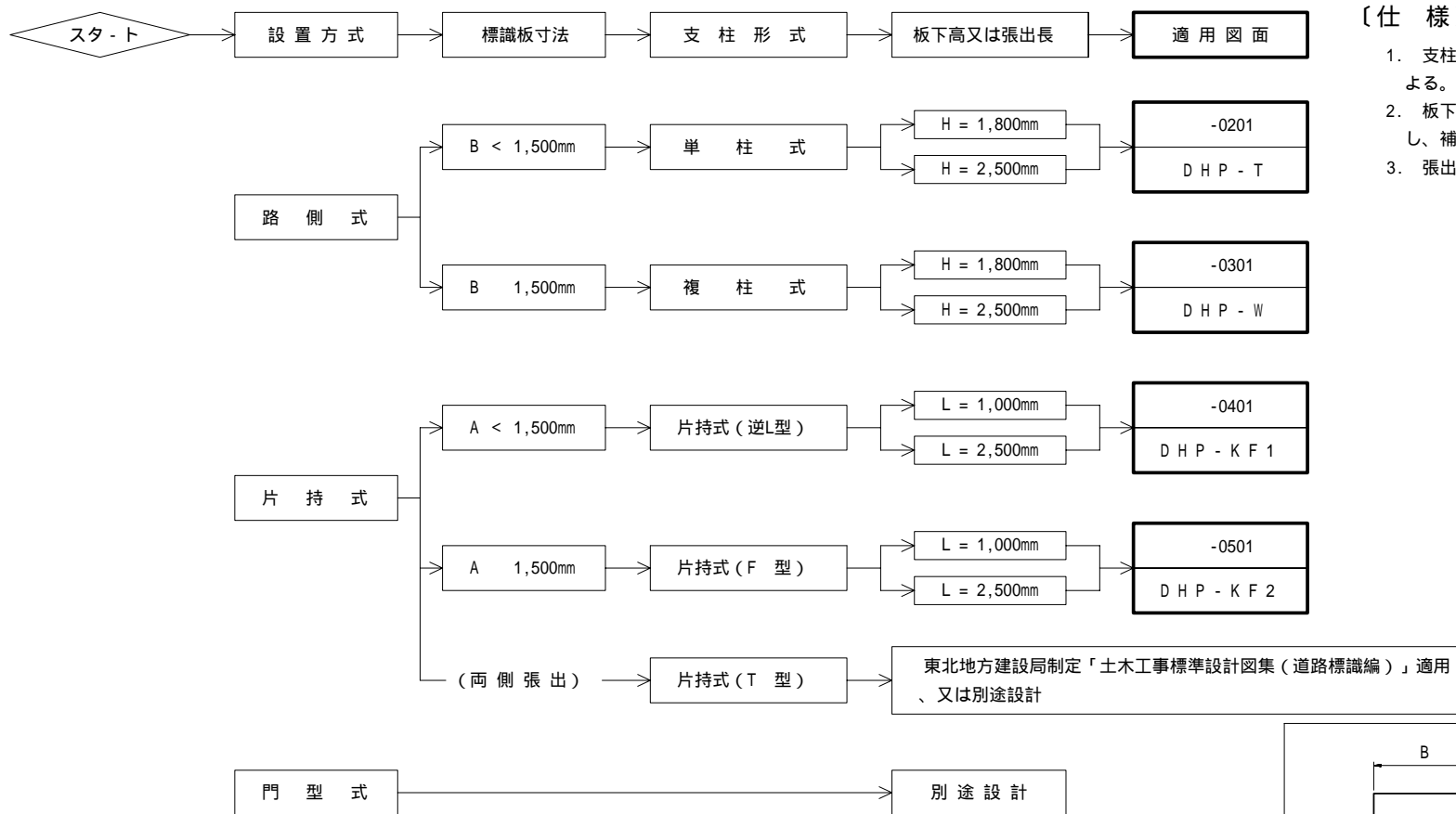


標 識 類

()

道路標識 支柱形式適用図面 検索 フロ -

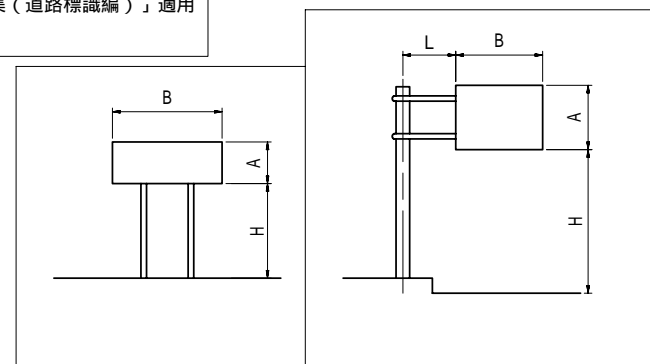


〔適用条件〕

設置場所、設置方式等の選定については、「道路標識設置基準・同解説（日本道路協会）」による。

〔仕様〕

1. 支柱の構造設計は、「鋼構造設計基準（日本建築学会）」による。
2. 板下高とは、路面から標識板の下端までの高さとする。ただし、補助標識がある場合にはその下端までの高さである。
3. 張出長とは、支柱の中心から標識板端までの距離である。



- 0101(1)

工種記号 (青森) DH

名称 道路標識適用索引表

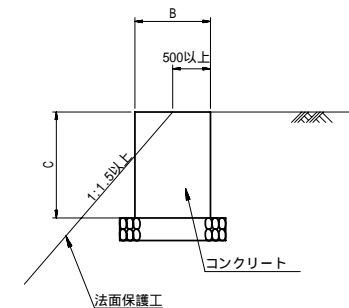
道路標識 板と支柱及び基礎の組合せ表

支柱形式	板下高さ (H) (mm)	張出長さ (L) (mm)	板面積 (A × B) (m ²)	支柱構造形式		基礎構造形式					
				適用図面	記号番号	記号番号					
						平坦地盤	法肩部				
単柱式T型	1,800		0.4以下	-0201	DHP-T-(1) -直(曲)	-0601	DHK-T-2 (or1)				
	"		0.4超 ~ 0.5 "		DHP-T-(2) -直(曲)		DHK-T-4 (or2)				
	"		0.5 " ~ 0.6 "		DHP-T-(3) -直(曲)						
	"		0.6 " ~ 0.8 "		DHP-T-(4) -直(曲)		DHK-T-5 (or3)				
	"		0.8 " ~ 1.0 "		DHP-T-(5) -直(曲)						
	"		1.0 " ~ 1.2 "		DHP-T-(6) -直(曲)		DHK-T-6 (or4)				
	2,500		0.3以下		DHP-T-(1) -直(曲)		DHK-T-2 (or1)				
	"		0.3超 ~ 0.4 "		DHP-T-(2) -直(曲)		DHK-T-3 (or1)				
	"		0.4 " ~ 0.6 "		DHP-T-(4) -直(曲)						
	"		0.6 " ~ 0.8 "		DHP-T-(5) -直(曲)		DHK-T-5 (or3)				
"		0.8 " ~ 1.0 "	DHP-T-(6) -直(曲)	DHK-T-6 (or4)							
複柱式W型	1,800		~ 1.0以下	-0301	DHP-W-(1)	-0701	DHK-W-1				
	"		1.0超 ~ 1.1 "		DHP-W-(2)		DHK-W-2				
	"		1.1 " ~ 1.2 "		DHP-W-(3)						
	"		1.2 " ~ 1.6 "		DHP-W-(4)		DHK-W-3				
	2,500		~ 0.8以下		DHP-W-(2)						
	"		0.8超 ~ 0.9 "		DHP-W-(3)		DHK-W-1				
"		0.9 " ~ 1.2 "	DHP-W-(4)								
片持式 KF型	逆L型		5,000	-0401	DHP-KF1-(1)	-0801	DHK-KF1-1F	KF1-1S			
			"		DHP-KF1-(2)		DHK-KF1-2F	KF1-2S			
			"		DHP-KF1-(3)		DHK-KF1-3F	KF1-3S			
			"		DHP-KF1-(4)			KF1-4S			
			"		DHP-KF1-(5)		DHK-KF1-4F	KF1-5S			
			5,000		2,500		~ 0.6以下	DHP-KF1-(1)	DHK-KF1-1F	KF1-1S	
			"		"		0.6超 ~ 1.0 "	DHP-KF1-(2)			
			"		"		1.0 " ~ 2.0 "	DHP-KF1-(3)	DHK-KF1-3F	KF1-3S	
			"		"		2.0 " ~ 2.5 "	DHP-KF1-(4)			
	"	"	2.5 " ~ 3.5 "	DHP-KF1-(5)	DHK-KF1-4F	KF1-4S					
	F型			5,000	-0501	DHP-KF2-(1)	-0901 or -1101	DHK-KF2-1F	KF2-1S		
				"		DHP-KF2-(2)		DHK-KF2-2F	KF2-2S		
				"		DHP-KF2-(3)		DHK-KF2-3F or KF3-1	KF2-3S		
				"		DHP-KF2-(4)		DHK-KF2-4F or KF3-2	KF2-5S		
				"		DHP-KF2-(5)		DHK-KF2-5F or KF3-2	KF2-6S		
				5,000		2,500		~ 2.2以下	DHP-KF2-(1)	DHK-KF1-3F	KF1-3S
				"		"		2.2超 ~ 4.3 "	DHP-KF2-(2)	DHK-KF1-5F	KF1-5S
				"		"		4.3 " ~ 5.5 "	DHP-KF2-(3)	DHK-KF2-1F	KF2-1S
"				"		5.5 " ~ 7.2 "		DHP-KF2-(4)	DHK-KF2-2F	KF2-2S	
"	"	7.2 " ~ 8.4 "	DHP-KF2-(5)	DHK-KF2-4F or KF3-1	KF2-4S						
"	"	8.4 " ~ 11.3 "		DHK-KF2-5F or KF3-2	KF2-5S						

〔仕様〕

1. 基礎の設計は、「道路付属物の基礎について(道路局企画課長通達)」によることを原則とするが、これによることが適切でないときは、道路橋示方書 下部構造編の設計法に準拠して直接基礎あるいは杭基礎として設計する。
2. 基礎設計における地盤は、砂質土N値10程度とし、許容地耐力度を次の値以上とする。
 常時 $q = 50\text{KN/m}^2$
 異常時(風等) $q = 100\text{KN/m}^2$
3. 片持式の基礎を法肩に設置する場合は、下図の法面形状及び設置位置の条件に合致する場合のみ適用すること。
 その他の場合は、別途設計すること。
4. 板面積(A×B)には、補助標識がある場合は、補助標識板の面積を加えたものとする。

片持式の基礎を法肩に設置する場合



注) 単柱式の基礎構造形式において、基礎が舗装面に埋め込まれている場合には、根入れ長さを70%まで低減した()内番号の構造としてよい。

- 0101(2)

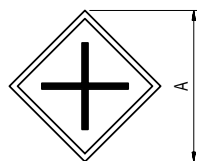
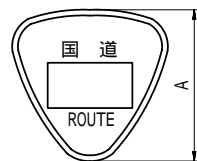
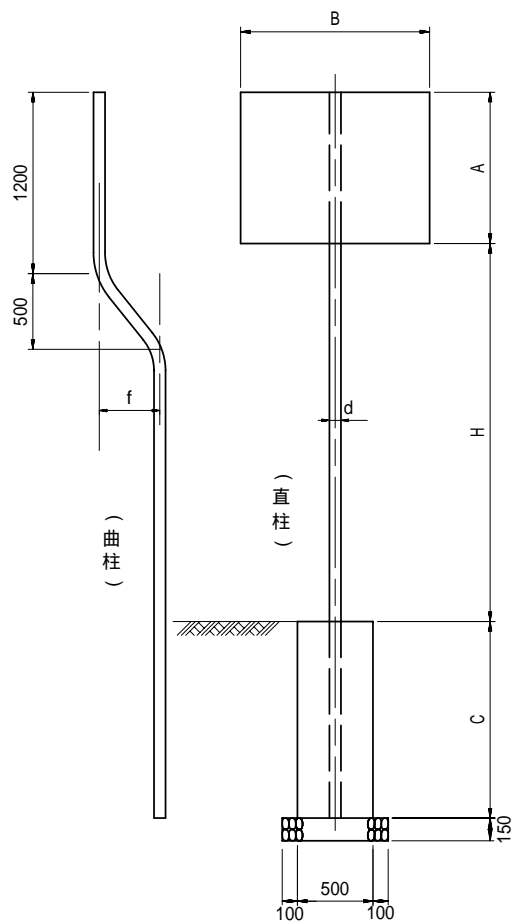
工種記号

(青森) DH

名

称

道路標識適用索引表



〔適用条件〕

標識板の横寸法(B)が、1,500mm未満の場合に適用する。

〔仕様〕

- 板下高さ(H)は、1,800mmを標準とするが、歩道等に設置する場合において、歩道等の幅員が歩行者等の交通量に対し十分でない場合、もしくは交通量にかかわらず、歩道にあっては最低1.5m程度、自転車道等にあっては最低2.0m程度より狭い場合においては、歩行者等の通行に対する障害を極力少なくする必要があるため、歩道等の建築限界である2,500mmとする。
また、積雪地域に設置する場合には当該地域の積雪深、除雪方法等を考慮して、積雪、堆雪による視認性が損なわれることのないように、並びに除雪の妨げとならないように2,500mmとする。
- 一般構造用炭素鋼管 J I S G 3444-2006 STK400
溶融亜鉛メッキ 2種 HD Z 55
合成樹脂静電粉体焼付(下地亜鉛メッキ)

〔設計表示方法〕

DHP-T-()-()-()-N=〇〇基
(型) (直or曲) (番号)

支柱記号	柱寸法 (d × t) (mm)	板下高 (H) (mm)
DHP-T-(1)-直	60.5×2.3	1,800
DHP-T-(1)-曲	曲柱 f=300	2,500
DHP-T-(2)-直	60.5×2.8	1,800
DHP-T-(2)-曲	曲柱 f=300	2,500
DHP-T-(3)-直	60.5×3.2	1,800
DHP-T-(3)-曲	曲柱 f=300	2,500
DHP-T-(4)-直	76.3×2.8	1,800
DHP-T-(4)-曲	曲柱 f=400	2,500
DHP-T-(5)-直	76.3×3.2	1,800
DHP-T-(5)-曲	曲柱 f=400	2,500
DHP-T-(6)-直	89.1×3.2	1,800
DHP-T-(6)-曲	曲柱 f=500	2,500

直柱番号

柱外径 (mm)	全長 (mm)	番号
60.5 76.3 89.1	3,000	1
	3,300	2
	3,500	3
	4,000	4
	4,200	5
	4,500	6
	5,000	7

曲柱番号

柱外径 (mm)	全長 (mm)	番号
60.5 76.3 89.1	3,800	1
	3,900	2
	4,000	3
	4,100	4
	4,200	5
	4,300	6
	4,400	7
	4,500	8
	4,700	9
	4,800	10
	4,900	11
	5,000	12
	5,100	13
	5,200	14

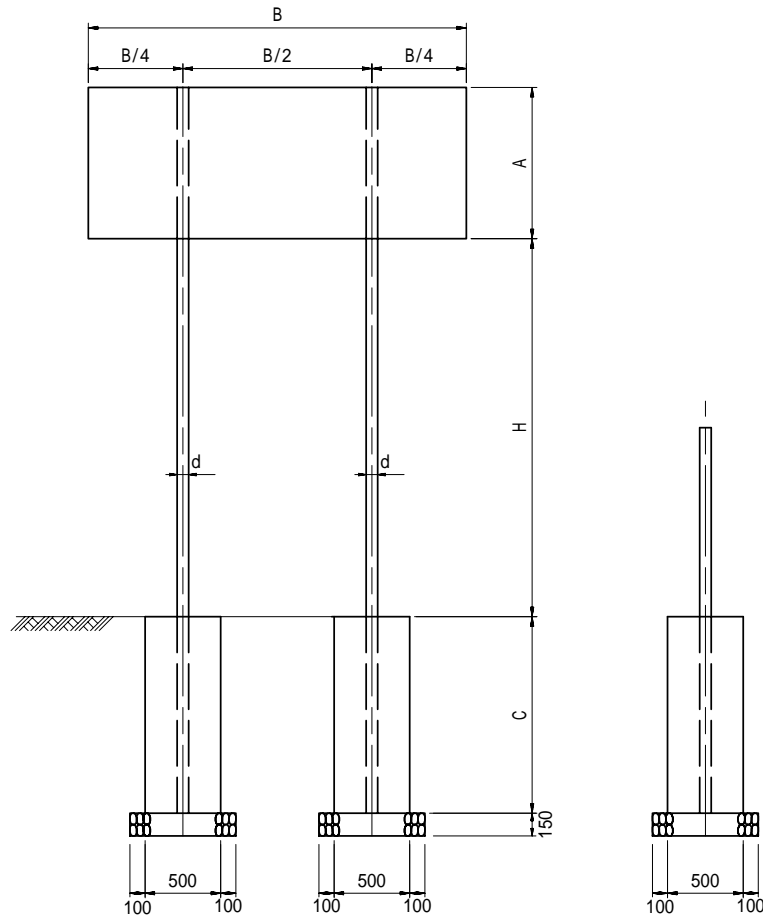
-0201

工種記号

(青森) DHP-T-()-()-()
(型) (直or曲) (番号)

名称

道路標識支柱 (単柱式)



〔適用条件〕

標識板の横寸法(B)が、1,500mm以上の場合に適用する。

〔仕様〕

- 板下高さ(H)は、1,800mmを標準とするが、歩道等に設置する場合において、歩道等の幅員が歩行者等の交通量に対し十分でない場合、もしくは交通量にかかわらず、歩道にあつては最低1.5m程度、自転車道等にあつては最低2.0m程度より狭い場合においては、歩行者等の通行に対する障害を極力少なくするため、歩道等の建築限界である2,500mmとする。
また、積雪地域に設置する場合には当該地域の積雪深、除雪方法等を考慮して、積雪、堆雪による視認性が損なわれることのないように、並びに除雪の妨げとならないように2,500mmとする。
- 一般構造用炭素鋼管 J I S G 3444-2006 STK400
溶融亜鉛メッキ 2種 H D Z 55
合成樹脂静電粉体焼付(下地亜鉛メッキ)

〔設計表示方法〕

D H P - W - () - () - N = ○ ○ 基
(型) (番号)

支柱記号	柱寸法 (d × t) (mm)	板下高 (H) (mm)
D H P - W - (1)	60.5 × 2.3	1,800
D H P - W - (2)	60.5 × 2.8	1,800
D H P - W - (3)	60.5 × 3.2	1,800
		2,500
D H P - W - (4)	76.3 × 2.8	1,800
		2,500

柱外径 (mm)	全長 (mm)	番号
60.5 76.3	3,000	1
	3,300	2
	3,500	3
	4,000	4
	4,200	5

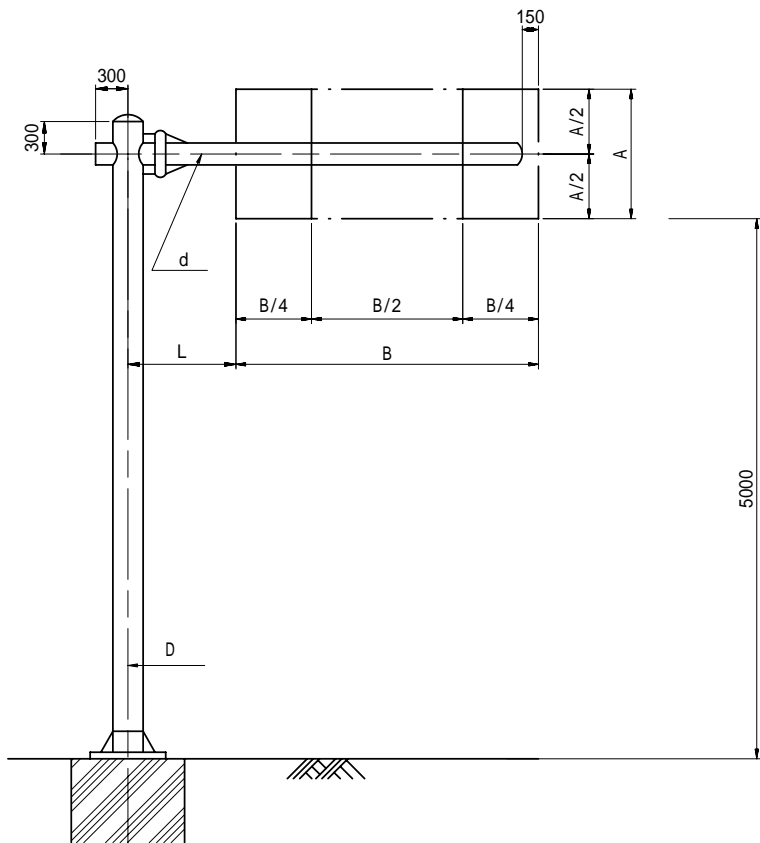
-0301

工種記号

(青森) D H P - W - () - ()
(型) (番号)

名 称

道路標識支柱 (複柱式)



〔適用条件〕

標識板の縦寸法(A)が、1500mm未満の場合に適用する。

〔仕様〕

1. 板下高さ(H)は、5,000mmを標準とする。
2. 張出長さ(L)については、標識板への障害が無く、視認性の良い場合は、1,000mmとする。
また、街路樹等が、標識板に影響を与える場合、もしくは現地条件等により、視認性を良くしたい場合には、2,500mmとする。
3. 鋼管 J I S G 3444-2006 STK400
鋼版、ボルト J I S G 3101-2004 S S 400
溶融亜鉛メッキ 2種 H D Z 55
合成樹脂静電粉体焼付 (下地亜鉛メッキ)
4. 形状、寸法、重量、及び支柱番号については、東北地方建設局制定「土木工事標準設計図表(道路標識編)」によること。

〔設計表示方法〕

DHP-KF1-()-()-N=〇〇基
(型) (番号)

支柱記号	張出長 (L) (mm)	柱材 (D × t) (mm)	梁材 (d × t) (mm)
DHP-KF1-(1)	1,000	139.8 × 4.5	101.6 × 3.2
	2,500	(15.0Kg/m)	(7.76Kg/m)
DHP-KF1-(2)	1,000	165.2 × 4.5	114.3 × 3.5
	2,500	(17.8Kg/m)	(9.56Kg/m)
DHP-KF1-(3)	1,000	190.7 × 5.3	139.8 × 4.5
	2,500	(24.2Kg/m)	(15.0Kg/m)
DHP-KF1-(4)	1,000	216.3 × 5.8	165.2 × 4.5
	2,500	(30.1Kg/m)	(17.8Kg/m)
DHP-KF1-(5)	1,000	267.4 × 6.6	190.7 × 5.3
	2,500	(42.4Kg/m)	(24.2Kg/m)

-0401

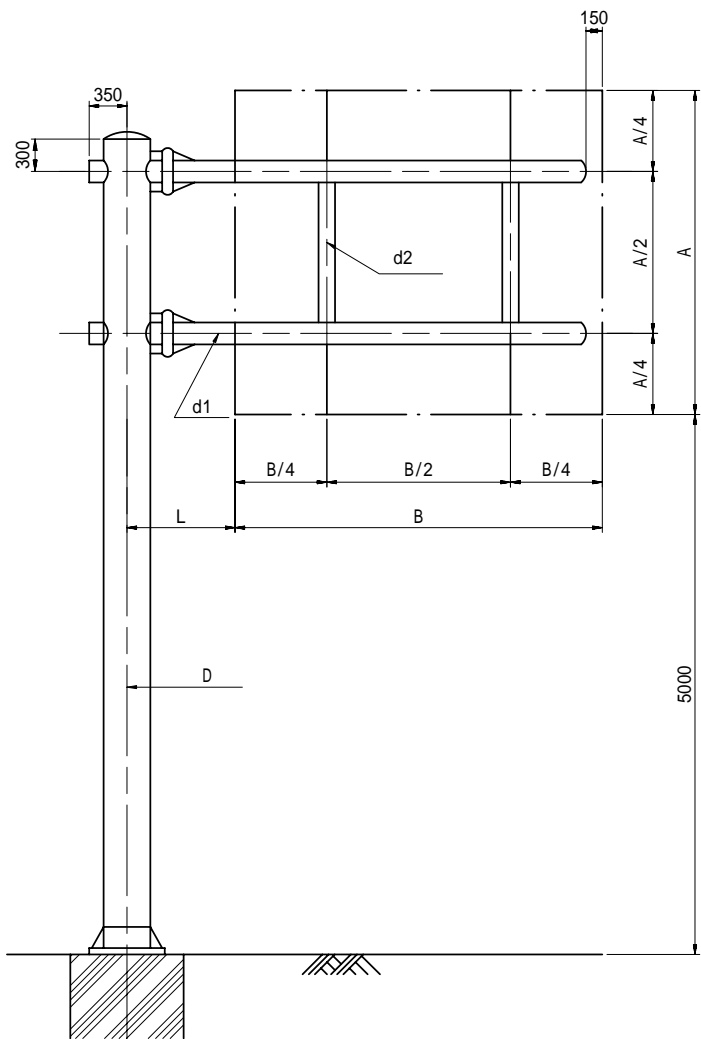
工種記号

(青森) DHP-KF1-(型)-(番号)

名

称

道路標識支柱 (片持式・梁材1本)



〔適用条件〕

標識板の縦寸法(A)が、1500mm以上の場合に適用する。

〔仕様〕

1. 板下高さ(H)は、5,000mmを標準とする。
2. 張出長さ(L)については、標識板への障害が無く、視認性の良い場合は、1,000mmとする。
また、街路樹等が、標識板に影響を与える場合、もしくは現地条件等により、視認性を良くしたい場合には、2,500mmとする。
3. 鋼管 J I S G 3444-2006 STK400
鋼版、ボルト J I S G 3101-2004 S S 400
溶融亜鉛メッキ 2種 H D Z 55
合成樹脂静電粉体焼付 (下地亜鉛メッキ)
4. 形状、寸法、重量、及び支柱番号については、東北地方建設局制定「土木工事標準設計図表(道路標識編)」によること。

〔設計表示方法〕

DHP-KF2-()-()-N=〇〇基
(型) (番号)

支柱記号	張出長 (L) (mm)	柱材 (D × t) (mm)	梁材 (d1 × t) (mm)	ツナギ材 (d2 × t) (mm)
DHP-KF2-(1)	1,000	216.3 × 5.8	101.6 × 4.2	76.3 × 3.2
	2,500	(30.1Kg/m)	(10.1Kg/m)	(5.77Kg/m)
DHP-KF2-(2)	1,000	267.4 × 6.6	139.8 × 4.5	101.6 × 4.2
	2,500	(42.4Kg/m)	(15.0Kg/m)	(10.1Kg/m)
DHP-KF2-(3)	1,000	318.5 × 6.9	165.2 × 4.5	114.3 × 4.5
	2,500	(53.0Kg/m)	(17.8Kg/m)	(12.2Kg/m)
DHP-KF2-(4)	1,000	406.4 × 6.4	190.7 × 5.3	139.8 × 4.5
	2,500	(63.1Kg/m)	(24.2Kg/m)	(15.0Kg/m)
DHP-KF2-(5)	1,000	406.4 × 7.9	216.3 × 5.8	139.8 × 4.5
	2,500	(77.6Kg/m)	(30.1Kg/m)	(15.0Kg/m)

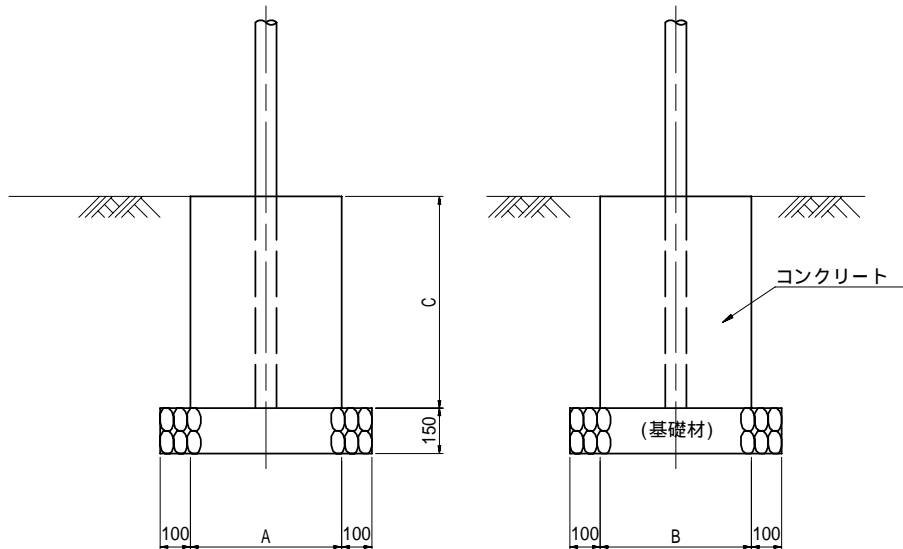
-0501

工種記号

(青森) DHP-KF2-(型)-(番号)

名 称

道路標識支柱 (片持式・梁材2本)



〔適用条件〕

支柱形式が、単柱式T型の場合に適用する。

〔仕様〕

1. コンクリート 呼び強度 ck=18N/mm²
2. 基礎材は、再生砕石（最大粒径40mm）、又は、切込砕石（最大粒径80mm）とする。

〔設計表示方法〕

DHK-T-()-K()-N=〇〇基
 (型) (基礎材の種類)

記号	基礎材の種類
K1	再生砕石（最大粒径40mm）
K2	切込砕石（最大粒径80mm）

寸法表 及び 材料表

記号	寸法表 (mm)			参考数量表 (10基当り)					
	A	B	C	コンクリート (m ³)	型 枠 (m ²)	基 礎 材		床掘 (m ³)	埋戻し (m ³)
						(m ³)	(m ²)		
DHK-T-1	500	500	500	1.3	10	0.7	5	12	10
DHK-T-2	500	500	600	1.5	12	0.7	5	14	12
DHK-T-3	500	500	700	1.8	14	0.7	5	17	14
DHK-T-4	500	500	800	2.0	16	0.7	5	19	16
DHK-T-5	500	500	900	2.3	18	0.7	5	21	18
DHK-T-6	500	500	1100	2.8	22	0.7	5	47	43

注) 土工数量は、オープン掘削の場合であり、土留工を必要とする場合等は適用できない。

-0601

工種記号

(青森) DHK-T-(型)

名 称

道路標識基礎 (単柱式)

〔適用条件〕

支柱形式が、複柱式W型の場合に適用する。

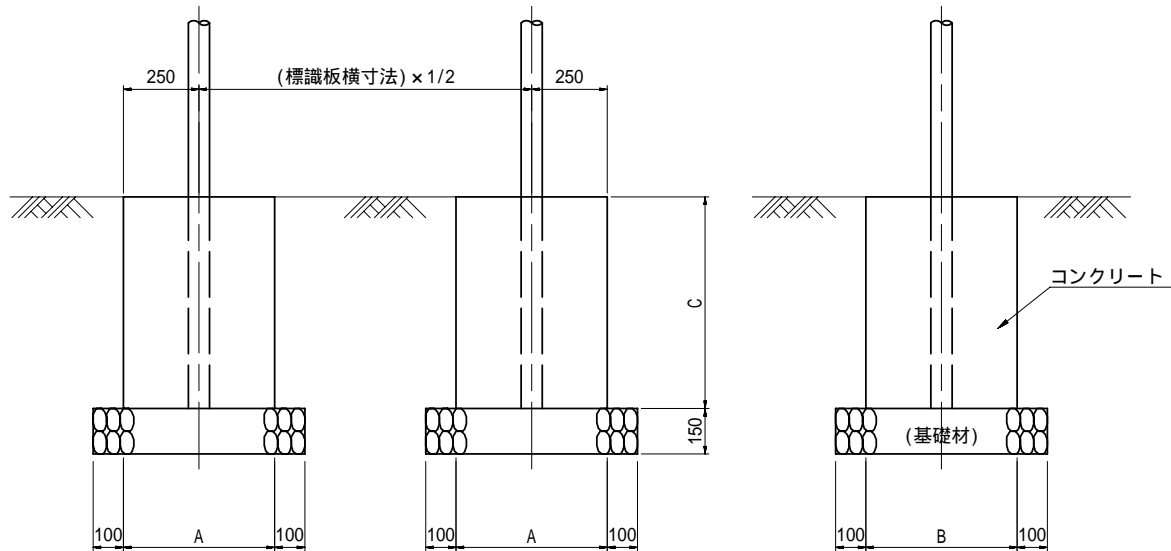
〔仕様〕

1. コンクリート 呼び強度 ck=18N/mm²
2. 基礎材は、再生砕石（最大粒径40mm）、又は、切込砕石（最大粒径80mm）とする。

〔設計表示方法〕

DHK-W-()-K()-N=〇〇基
 (型) (基礎材の種類)

記号	基礎材の種類
K1	再生砕石（最大粒径40mm）
K2	切込砕石（最大粒径80mm）



寸法表 及び 材料表

記号	寸法表 (mm)			参考数量表 (10基当り)					
	A	B	C	コンクリート (m ³)	型 枠 (m ²)	基礎材		床掘 (m ³)	埋戻し (m ³)
						(m ³)	(m ²)		
DHK-W-1	500	500	700	3.5	28	1.5	10	25	20
DHK-W-2	500	500	800	4.0	32	1.5	10	29	23
DHK-W-3	500	500	900	4.5	36	1.5	10	32	26

設計数量は、標識1基当りにつき基礎2個分の数量である。

注) 土工数量は、オープン掘削の場合であり、土留工を必要とする場合等は適用できない。

また、標識板横寸法(B)を1,500mmで算出しているため、これ以外は別途算出すること。

-0701

工種記号

(青森) DHK-W-(型)

名 称

道路標識基礎 (複柱式)

〔適用条件〕

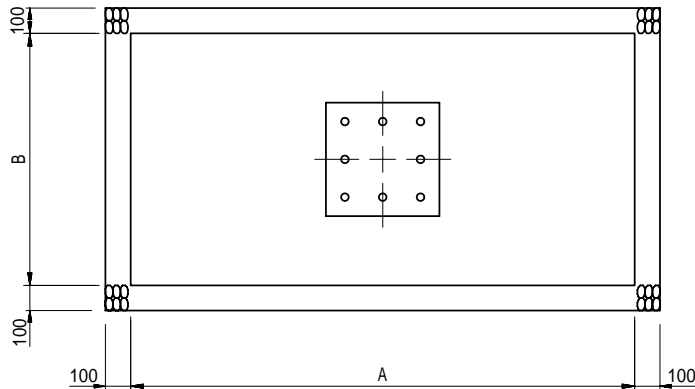
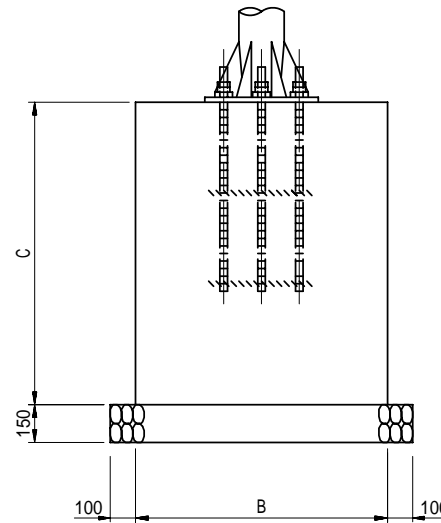
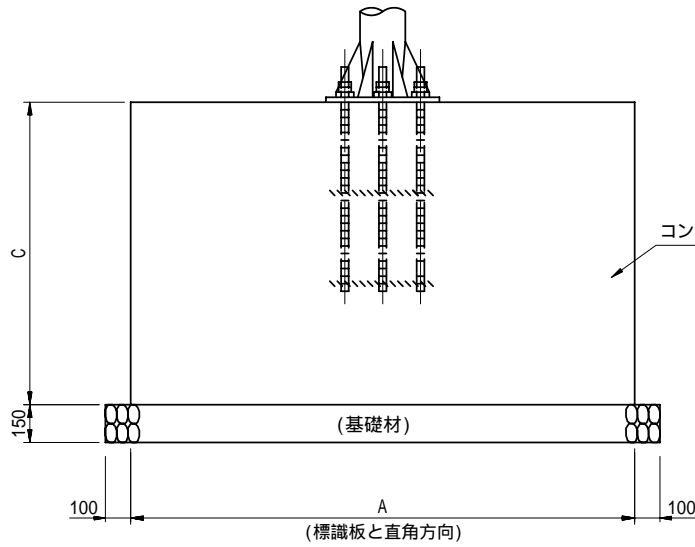
支柱形式が、片持式KF型の場合に適用し、直接基礎で、かつ基礎長さ(A)3,000mm以下の無筋構造物に使用し、平坦地盤にはDHK-KF1-()F型を、法肩部にはDHK-KF1-()S型を使用する。

〔仕様〕

1. コンクリート 呼び強度 ck=18N/mm²
2. 基礎材は、再生砕石(最大粒径40mm)、又は、切込砕石(最大粒径80mm)とする。

〔設計表示方法〕

DHK-KF1-()-K()-N=〇〇基
(型) (基礎材の種類)



記号	基礎材の種類
K1	再生砕石(最大粒径40mm)
K2	切込砕石(最大粒径80mm)

寸法表 及び 材料表

記号	寸法表 (mm)			参考数量表 (10基当り)					
	A	B	C	コンクリート (m ³)	型枠 (m ²)	基礎材 (m ³)	基礎材 (m ²)	床掘 (m ³)	埋戻し (m ³)
DHK-KF1-1F	1,000	1,000	1,200	12.0	48	2.2	14	83	69
DHK-KF1-2F	1,500	1,000	1,200	18.0	60	3.1	20	100	79
DHK-KF1-3F	2,000	1,000	1,200	24.0	72	4.0	26	116	88
DHK-KF1-4F	2,500	1,000	1,200	30.0	84	4.9	32	133	98
DHK-KF1-5F	3,000	1,000	1,200	36.0	96	5.8	38	149	108
DHK-KF1-1S	1,500	1,000	1,200	18.0	60	3.1	20	100	79
DHK-KF1-2S	1,500	1,200	1,200	21.6	65	3.6	24	108	83
DHK-KF1-3S	2,000	1,200	1,200	28.8	77	4.6	31	126	92
DHK-KF1-4S	2,500	1,200	1,200	36.0	89	5.7	38	144	102
DHK-KF1-5S	3,000	1,200	1,200	43.2	101	6.7	45	161	111

注) 土工数量は、オープン掘削の場合であり、土留工を必要とする場合等は適用できない。

アンカーボルト重量

支柱記号	重量 (kg/基)
DHP-KF1-(1)	28.04
DHP-KF1-(2)	28.04
DHP-KF1-(3)	46.48
DHP-KF1-(4)	48.40
DHP-KF1-(5)	52.16
DHP-KF2-(1)	48.40
DHP-KF2-(2)	69.12

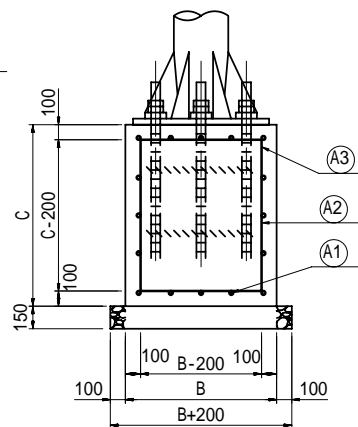
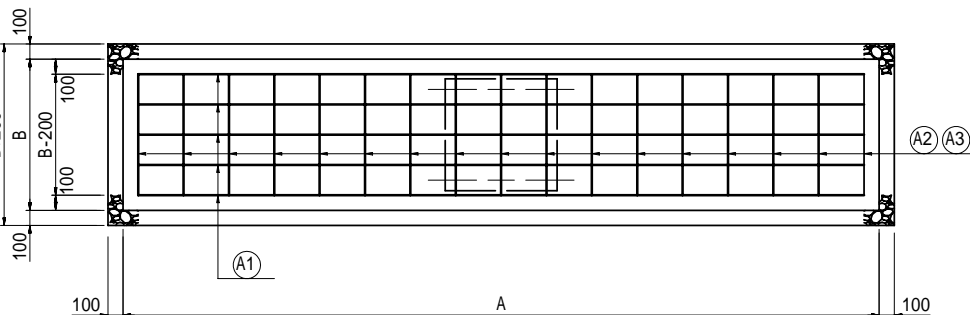
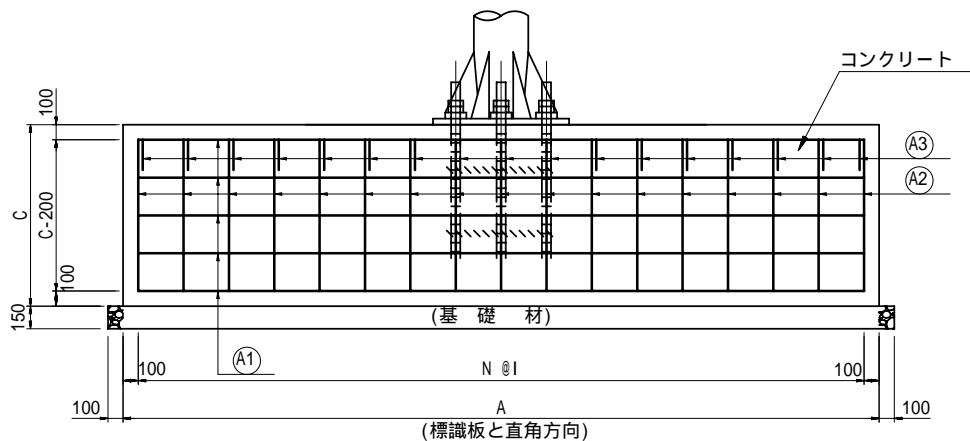
-0801

工種記号

(青森) DHK-KF1-()
(型)

名称

道路標識基礎 (片持式直接基礎・無筋)



〔適用条件〕

支柱形式が、片持式KF型の場合に適用し、直接基礎で、かつ基礎長さ(A) 3,500mm以上の鉄筋構造物に使用し、平坦地盤にはDHK-KF2-()F型を、法肩部にはDHK-KF2-()S型を使用する。

〔仕様〕

1. コンクリート 呼び強度 ck=21N/mm²
2. 鉄筋コンクリート用棒鋼 JIS G 3112-2004 SD295
3. 基礎材は、再生砕石(最大粒径40mm)、又は、切込砕石(最大粒径80mm)とする。

〔設計表示方法〕

DHK-KF2-()-K()-N=〇〇基
(型) (基礎材の種類)

記号	基礎材の種類
K1	再生砕石(最大粒径40mm)
K2	切込砕石(最大粒径80mm)

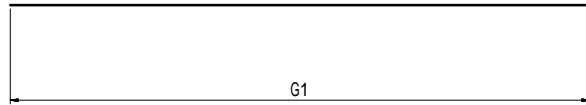
寸法表 及び 材料表

記号	寸法表 (mm)					設計数量表 (10基当り)					
	A	B	C	ピッチ数 N	ピッチ I	コンクリート (m ³)	型枠 (m ²)	基礎材 (m ³)		床掘 (m ³)	埋戻し (m ³)
DHK-KF2-1F	3,500	1,000	1,200	11	300	42.0	108	6.7	44	166	117
DHK-KF2-2F	4,000	1,000	1,200	13	292	48.0	120	7.6	50	182	127
DHK-KF2-3F	4,500	1,000	1,200	15	287	54.0	132	8.5	56	199	136
DHK-KF2-4F	5,000	1,000	1,200	16	300	60.0	144	9.4	62	215	146
DHK-KF2-5F	5,000	1,200	1,200	16	300	72.0	149	10.9	73	233	150
DHK-KF2-1S	3,500	1,200	1,400	11	300	58.8	132	7.8	52	219	152
DHK-KF2-2S	4,500	1,200	1,400	15	286	75.6	160	9.9	66	262	176
DHK-KF2-3S	4,500	1,400	1,400	15	286	88.2	165	11.3	75	280	181
DHK-KF2-4S	5,000	1,200	1,400	16	300	84.0	174	10.9	73	283	188
DHK-KF2-5S	5,000	1,400	1,400	16	300	98.0	179	12.5	83	303	193
DHK-KF2-6S	6,000	1,400	1,400	20	290	117.6	207	14.9	99	349	217

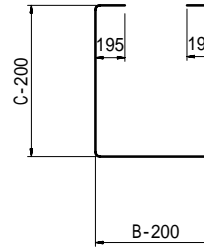
注) 土工数量は、オープン掘削の場合であり、土留工を必要とする場合等は適用できない。

-0901	工種記号 (青森) DHK-KF2-() (型)	名称 道路標識基礎 (片持式直接基礎・鉄筋)
-------	------------------------------	------------------------

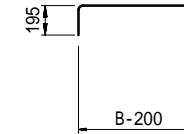
鉄筋加工図



Ⓐ1 N1-D13 × G1



Ⓐ2 N2-D13 × G2



Ⓐ3 N3-D13 × G3

鉄筋表

(1基当り)

記号	A1					A2					A3					鉄筋総重量 (kg)
	鉄筋径 (mm)	本数 N1 (本)	1本当り長さ G1 (mm)	単位重量 (kg/m)	重量 (kg)	鉄筋径 (mm)	本数 N2 (本)	1本当り長さ G2 (mm)	単位重量 (kg/m)	重量 (kg)	鉄筋径 (mm)	本数 N3 (本)	1本当り長さ G3 (mm)	単位重量 (kg/m)	重量 (kg)	
DHK-KF2-1F	D13	16	3,330	0.995	53.0	D13	12	3,190	0.995	38.1	D13	12	1,190	0.995	14.2	105.3
DHK-KF2-2F	D13	16	3,830	0.995	61.0	D13	14	3,190	0.995	44.4	D13	14	1,190	0.995	16.6	122.0
DHK-KF2-3F	D13	16	4,330	0.995	68.9	D13	16	3,190	0.995	50.8	D13	16	1,190	0.995	18.9	138.7
DHK-KF2-4F	D13	16	4,830	0.995	76.9	D13	17	3,190	0.995	54.0	D13	17	1,190	0.995	20.1	151.0
DHK-KF2-5F	D13	16	4,830	0.995	76.9	D13	17	3,390	0.995	57.3	D13	17	1,390	0.995	23.5	157.7
DHK-KF2-1S	D13	16	3,330	0.995	53.0	D13	12	3,790	0.995	45.3	D13	12	1,390	0.995	16.6	114.9
DHK-KF2-2S	D13	16	4,330	0.995	68.9	D13	16	3,790	0.995	60.3	D13	16	1,390	0.995	22.1	151.4
DHK-KF2-3S	D13	16	4,330	0.995	68.9	D13	16	3,990	0.995	63.5	D13	16	1,590	0.995	25.3	157.8
DHK-KF2-4S	D13	16	4,830	0.995	76.9	D13	17	3,790	0.995	64.1	D13	17	1,390	0.995	23.5	164.5
DHK-KF2-5S	D13	16	4,830	0.995	76.9	D13	17	3,990	0.995	67.5	D13	17	1,590	0.995	26.9	171.3
DHK-KF2-6S	D13	16	5,830	0.995	92.8	D13	21	3,990	0.995	83.4	D13	21	1,590	0.995	33.2	209.4

アンカーボルト重量

支柱記号	重量 (kg/基)
DHP-KF2-(2)	69.12
DHP-KF2-(3)	71.04
DHP-KF2-(4)	125.52
DHP-KF2-(5)	125.52

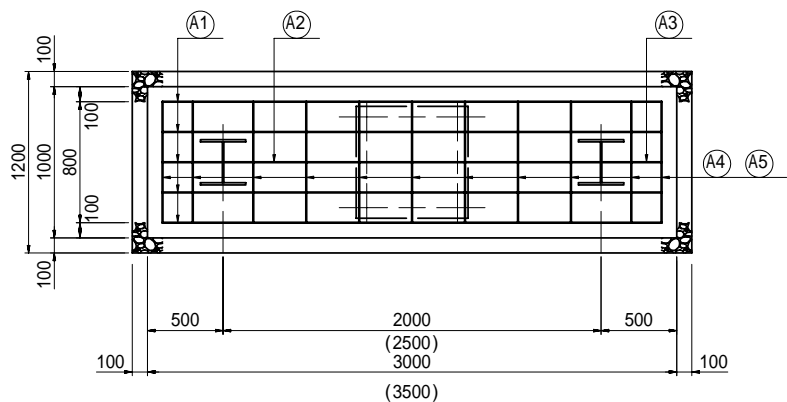
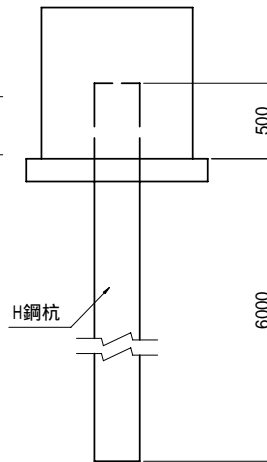
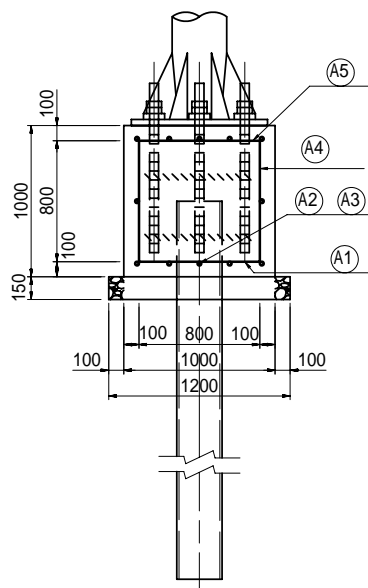
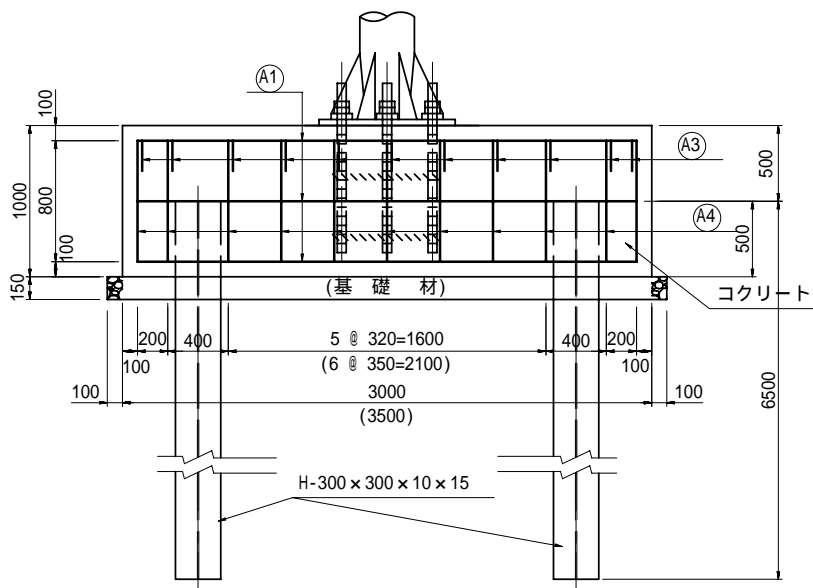
-1001

工種記号

(青森) DHK-KF2-()
(型)

名称

道路標識基礎 (片持式直接基礎・鉄筋)



〔適用条件〕

支柱形式が、片持式KF2型の場合に適用し、杭基礎に使用し、平坦地盤を対象とする。

〔仕様〕

1. コンクリート 呼び強度 $c k=21N/mm^2$
2. 鉄筋コンクリート用棒鋼 JIS G3112-2004 SD295A
H型鋼杭 JIS G3102-2004 SHK400
3. 基礎材は、再生砕石（最大粒径40mm）、又は、切込砕石（最大粒径80mm）とする。

〔設計条件〕

杭基礎については、N値10と仮定して、先端支持力を考慮できる場合とする。

〔設計表示方法〕

DHK-KF3-()-K()-N=〇〇基
(型) (基礎材の種類)

記号	基礎材の種類
K1	再生砕石（最大粒径40mm）
K2	切込砕石（最大粒径80mm）

注()無しはDHK-KF3-1
()付きはDHK-KF3-2を示す。

寸法表 及び 材料表

記号	寸法表 (mm)			設計数量表 (10基当り)					
	A	B	C	コンクリート (m3)	型 枠 (m2)	基礎材 (m3)		床掘 (m3)	埋戻し (m3)
DHK-KF3-1	3,000	1,000	1,000	30.0	80	5.8	38	118	83
DHK-KF3-2	3,500	1,000	1,000	35.0	90	6.7	44	132	90

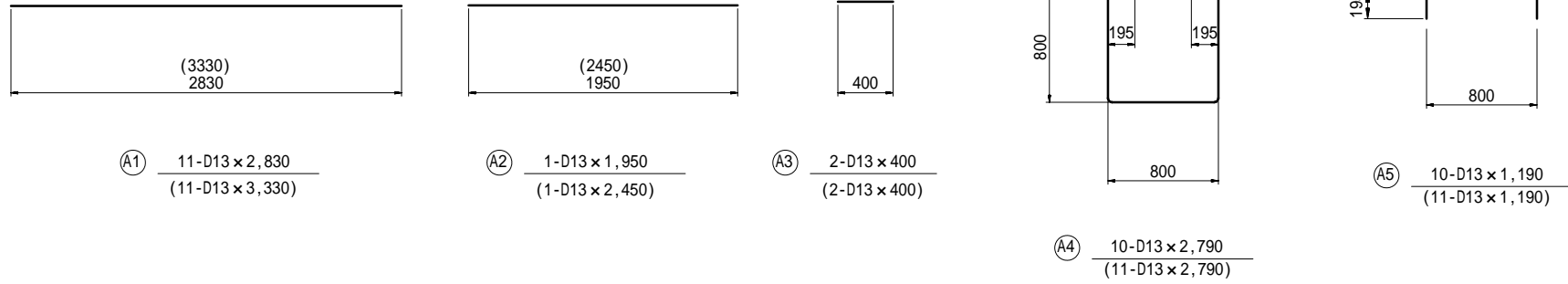
注) 土工数量は、オープン掘削の場合であり、土留工を必要とする場合等は適用できない。

-1101

工種記号 (青森) DHK-KF3-(型)

名 称 道路標識基礎 (片持式杭基礎・鉄筋)

鉄筋加工図



注) ()無しはDHK-KF3-1型を、()付きはDHK-KF3-2型を示す。

アンカーボルト重量

支柱記号	重量 (kg/基)
DHP-KF2-(4)	125.52
DHP-KF2-(5)	125.52

鋼材表

(1基当り)

記号	鉄筋																	鉄筋 総重量 (Kg)	H鋼杭 (L=6.5m) H-300×H300×10×15 94Kg/m×6.5m×2本 (Kg)
	鉄筋径 (mm)	単位重量 (Kg/m)	A1			A2			A3			A4			A5				
			本数 (本)	1本当り長さ (mm)	重量 (Kg)	本数 (本)	1本当り長さ (mm)	重量 (Kg)	本数 (本)	1本当り長さ (mm)	重量 (Kg)	本数 (本)	1本当り長さ (mm)	重量 (Kg)	本数 (本)	1本当り長さ (mm)	重量 (Kg)		
DHK-KF3-1	D13	0.995	11	2,830	31.0	1	1,950	1.9	2	400	0.8	10	2,790	27.8	10	1,190	11.8	73.3	1,222
DHK-KF3-2	D13	0.995	11	3,330	36.4	1	2,450	2.4	2	400	0.8	11	2,790	30.5	11	1,190	13.0	83.2	1,222

-1201

工種記号

(青森) DHK-KF3-()
(型)

名称

道路標識基礎 (片持式杭基礎・鉄筋)