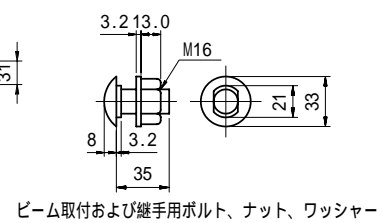
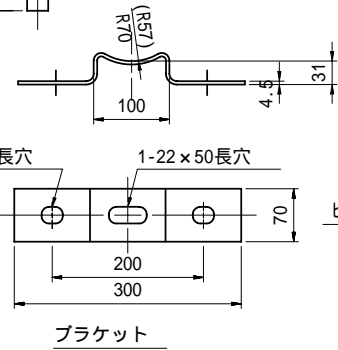
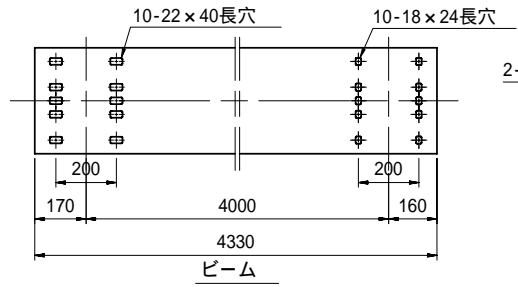
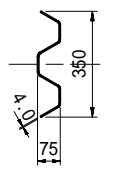
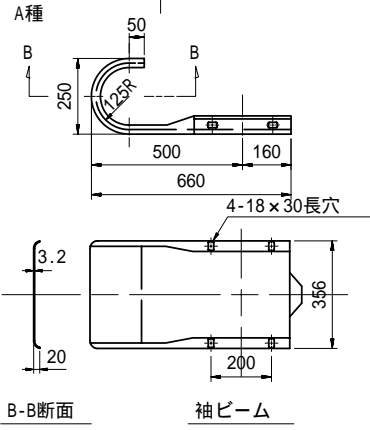
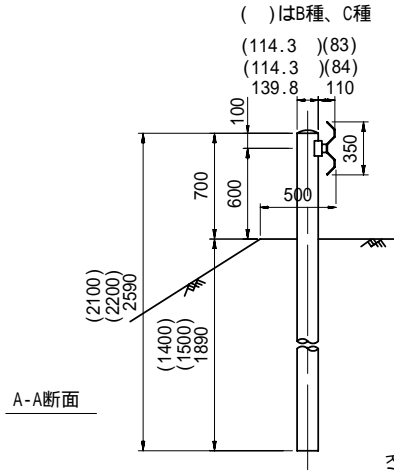
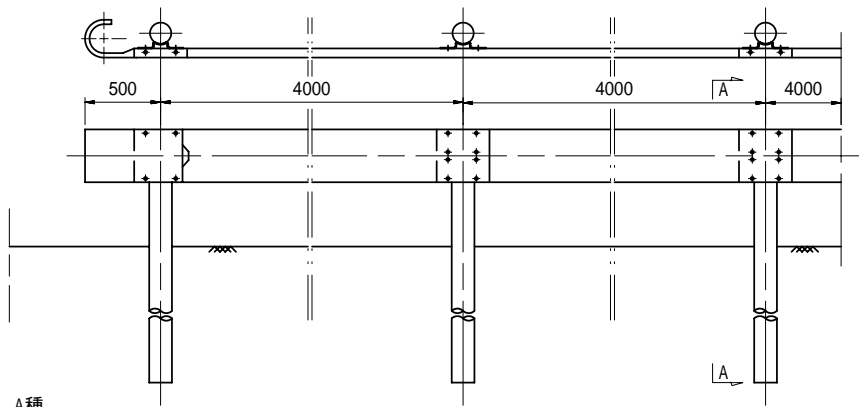
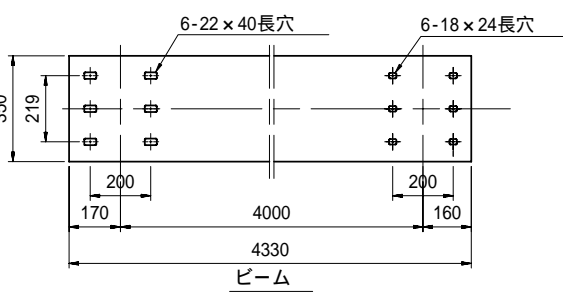
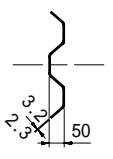
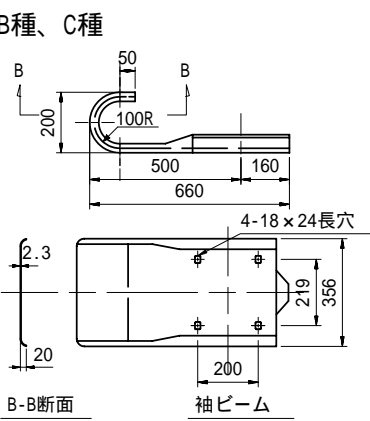


# 防 護 柵 類

(      )



ビーム取付および継手用ボルト、ナット、ワッシャー



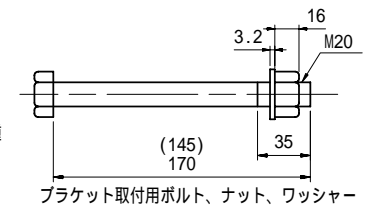
〔適用条件〕

種別および形式等の選定については「防護柵の設置基準・同解説（日本道路協会）」、「青森県版耐雪型防護柵用積雪ランク図」による。

〔設計表示方法〕

Gr-( )-4E( )-L= m(延長)

( )はB種、C種



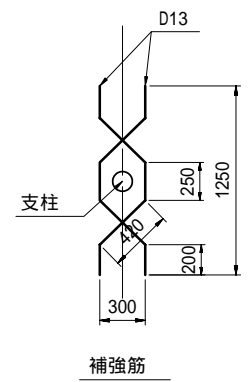
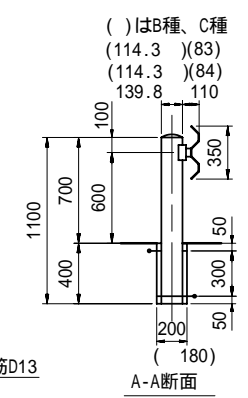
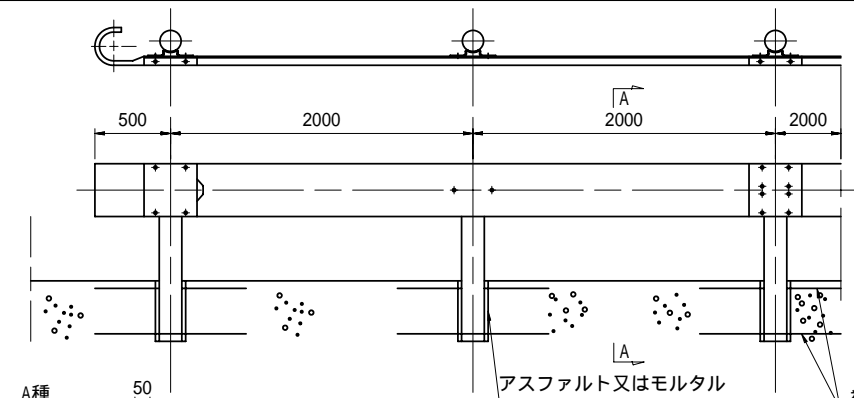
ブラケット取付用ボルト、ナット、ワッシャー

工種記号	ビーム	支柱	ブラケット
標準型種別	厚さ×幅×長さ	外径×厚さ×長さ	埋込み深さ
支柱間隔	(mm)	(mm)	(mm)
Gr-A-4E	4.0×350×4330	139.8×4.5×2590	1,890
Gr-B-4E	3.2×350×4330	114.3×4.5×2200	1,500
Gr-C-4E	2.3×350×4330	114.3×4.5×2100	1,400
	厚さ×幅×長さ	埋込み深さ	厚さ×幅×長さ
	(mm)	(mm)	(mm)
	4.5×70×300	4.5×70×300	4.5×70×300

-0101

工種記号 (青森) Gr-( )-4E (種別) (支柱間隔) (土中用)

名称 路側用ガードレール(標準型)

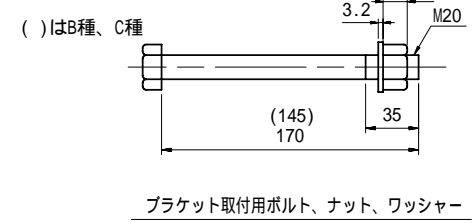
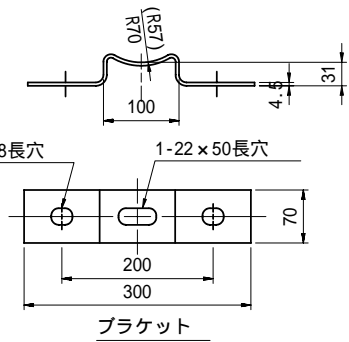
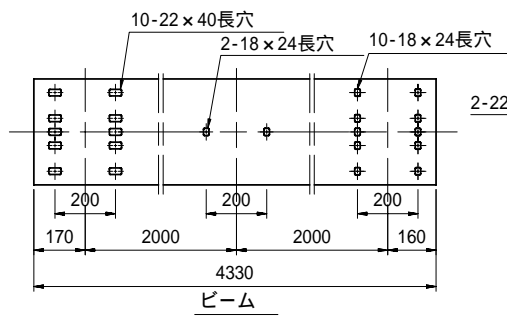
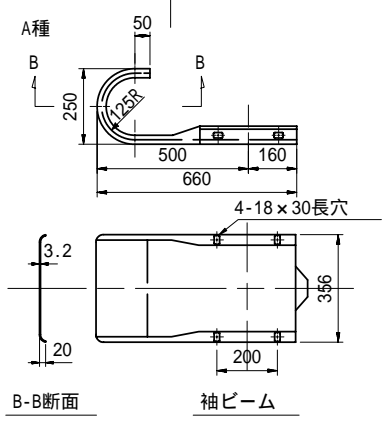


〔適用条件〕

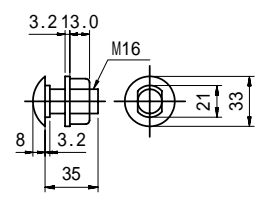
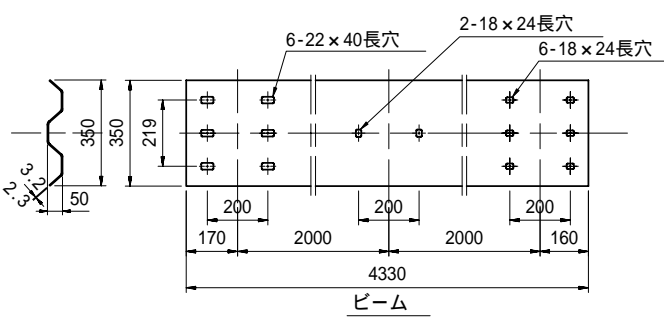
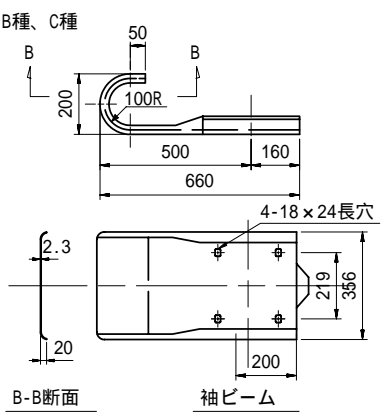
種別および形式等の選定については「防護柵の設置基準・同解説（日本道路協会）」「青森県版耐雪型防護柵用積雪ランク図」による。

〔設計表示方法〕

$G r - ( ) - 2 B - L = m (延長)$



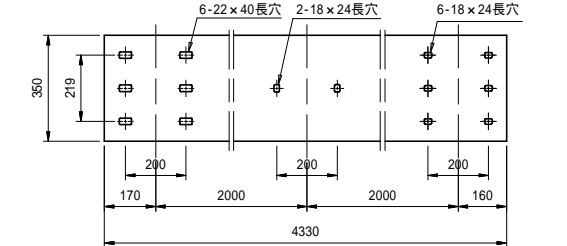
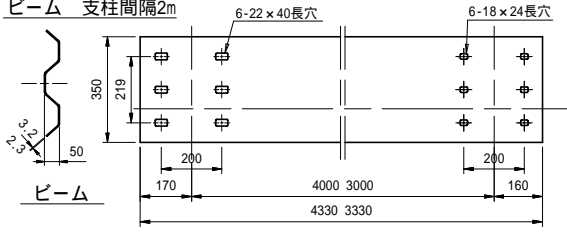
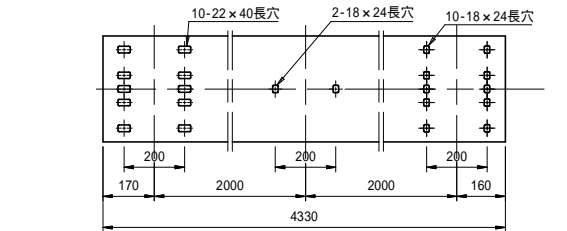
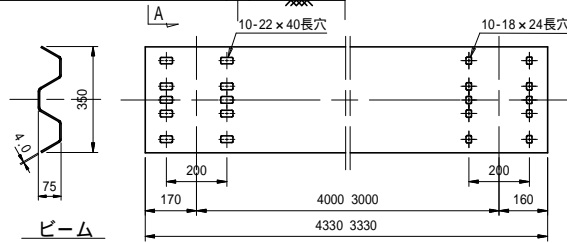
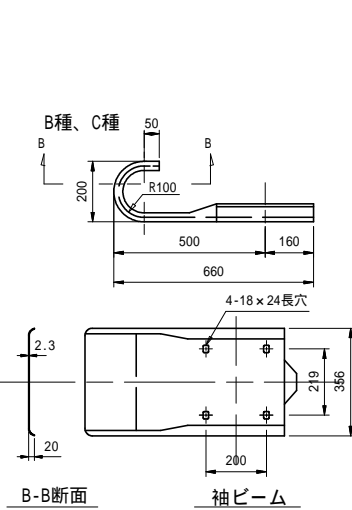
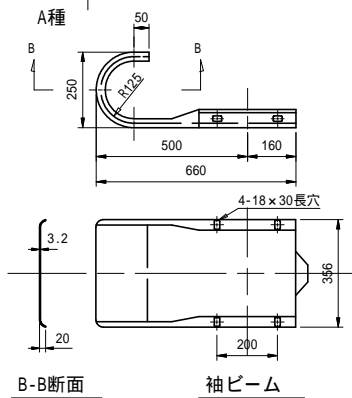
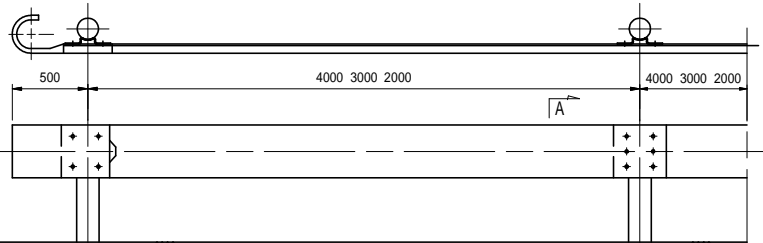
プレート取付用ボルト、ナット、ワッシャー



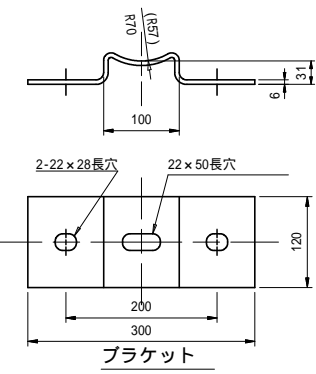
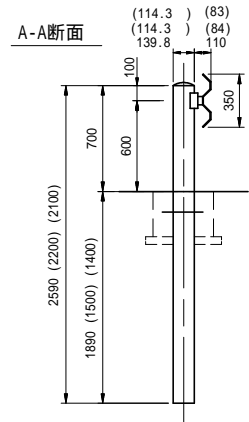
ビーム取付および継手用ボルト、ナット、ワッシャー

工種記号	ビーム	支柱	ブラケット
標準型種別	厚さ×幅×長さ	外径×厚さ×長さ	埋込み深さ
支柱間隔	(mm)	(mm)	(mm)
G r - A - 2 B	4.0×350×4330	139.8×4.5×1100	400
G r - B - 2 B	3.2×350×4330	114.3×4.5×1100	400
G r - C - 2 B	2.3×350×4330	114.3×4.5×1100	400

-0201	工種記号 (青森) G r - ( ) - 2 B (種別) (支柱間隔)(コンクリート中用)	名称 路側用ガードレール(標準型)
-------	---	-------------------



( )はB種、C種



〔適用条件〕

種別および形式等の選定については「防護柵の設置基準・同解説（日本道路協会）」、「青森県版耐雪型防護柵用積雪ランク図」による。

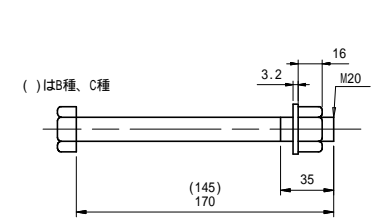
〔仕様〕

根巻きコンクリートは、別途指示すること。

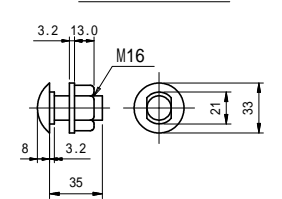
〔設計表示方法〕

Gr-( ) ( )-( ) E-L = m (延長)  
(種別) (積雪ランク) (支柱間隔) (延長)

ブラケット取付用ボルト、ナット、ワッシャー



ビーム取付および継手用ボルト、ナット、ワッシャー



工種記号	ビーム	支柱	ブラケット	積雪 ランク	根巻きコンクリート
耐雪型種別	厚さ×幅×長さ	外径×厚さ×長さ	厚さ×幅×長さ		幅×長さ×厚さ
支柱間隔	(mm)	(mm)	(mm)		(mm)
Gr-A4,5-2E	4.0×350×4330	139.8×4.5×2590	6.0×120×300	4~5	400×400×250
Gr-B2-4E	3.2×350×4330	114.3×4.5×2200	6.0×120×300	2	400×400×250
Gr-B3-3E	3.2×350×3330	114.3×4.5×2200	6.0×120×300	3	400×400×250
Gr-B4-2E	3.2×350×4330	114.3×4.5×2200	6.0×120×300	4	400×400×250
Gr-C2-3E	2.3×350×3330	114.3×4.5×2100	6.0×120×300	2	400×400×250
Gr-C3-2E	2.3×350×4330	114.3×4.5×2100	6.0×120×300	3	400×400×250

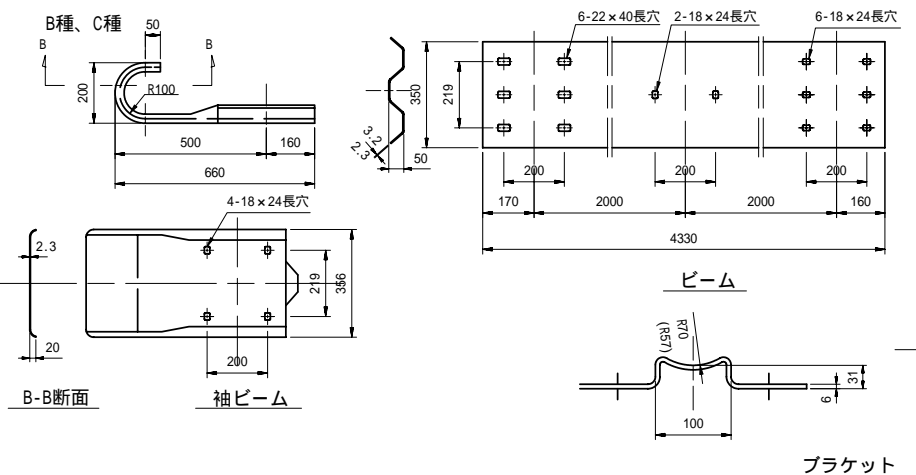
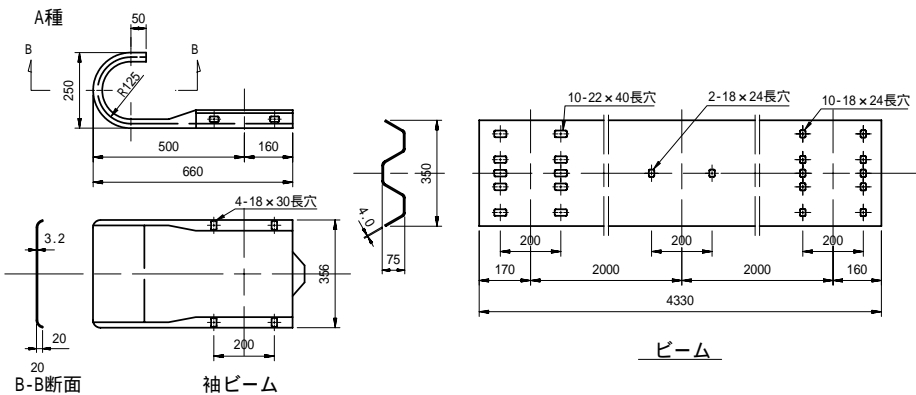
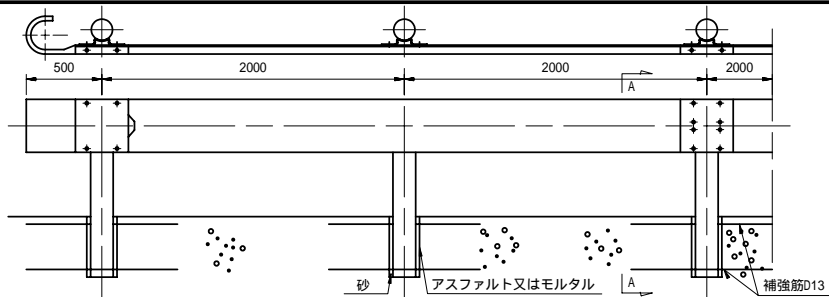
-0301

工種記号

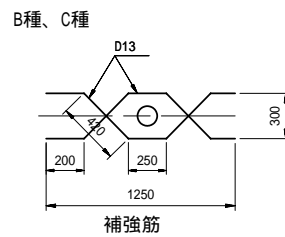
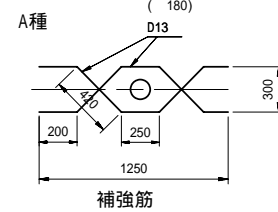
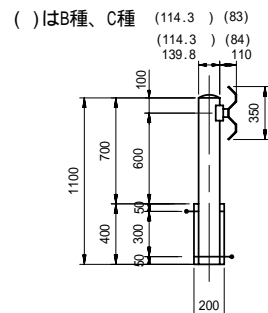
(青森) Gr-( ) ( )-( ) E  
(種別) (積雪ランク) (支柱間隔) (土中用)

名称

路側用ガードレール(耐雪型)



A-A断面



〔適用条件〕

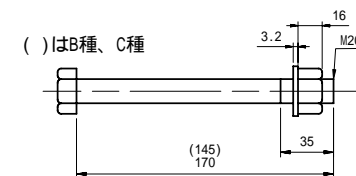
種別および形式等の選定については「防護柵の設置基準・同解説（日本道路協会）」「青森県版耐雪型防護柵用積雪ランク図」による。

〔設計表示方法〕

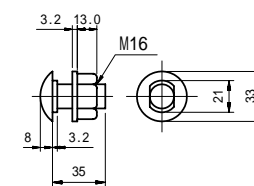
$$Gr - ( ) ( ) - 2 B - L = \quad m$$

(種別) (積雪ランク) (支柱間隔) (延長)

ブラケット取付用ボルト、ナット、ワッシャー



ビーム取付および継手用ボルト、ナット、ワッシャー



工種記号	ビーム	支柱	ブラケット	積雪ランク
耐雪型 種別 支柱間隔	厚さ×幅×長さ (mm)	外径×厚さ×長さ (mm)	厚さ×幅×長さ (mm)	
Gr-A2-5-2 B	4.0×350×4330	139.8×4.5×1100	6.0×120×300	2-5
Gr-B2-4-2 B	3.2×350×4330	114.3×4.5×1100	6.0×120×300	2-4
Gr-C2,3-2 B	2.3×350×4330	114.3×4.5×1100	6.0×120×300	2-3

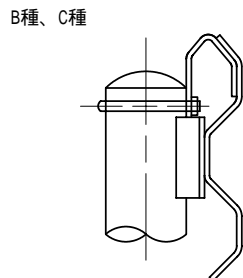
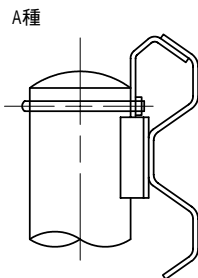
-0401

工種記号

(青森) Gr - ( ) ( ) - 2 B  
(種別) (積雪ランク) (支柱間隔) (コンクリート中用)

名称

路側用ガードレール(耐雪型)



ビーム補強金具を取付けた場合

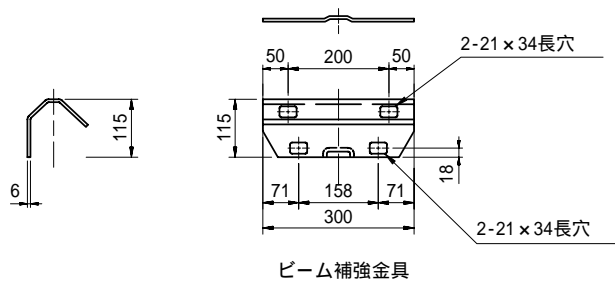
〔適用条件〕

路側用ガードレール（耐雪型）に使用し、切土法面等でビームに作用する斜面雪圧力（グラインド力）が大きく、ビームがねじられる可能性が高い場合に適用する。

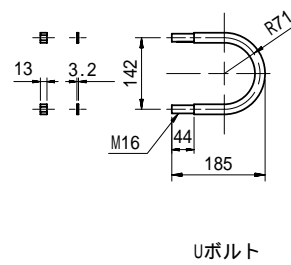
〔設計表示方法〕

HK-( )-N= セット

A種

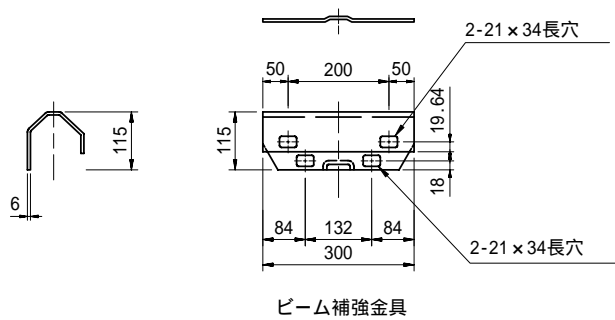


ビーム補強金具

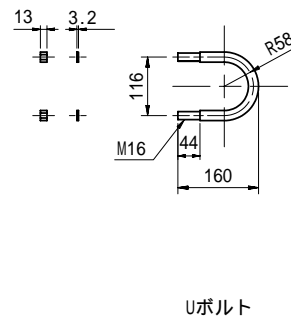


Uボルト

B種、C種



ビーム補強金具



Uボルト

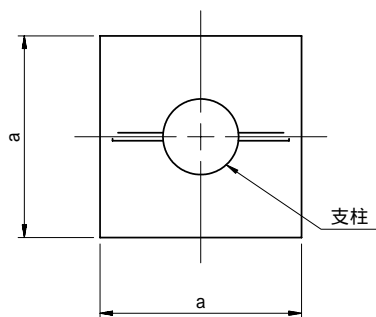
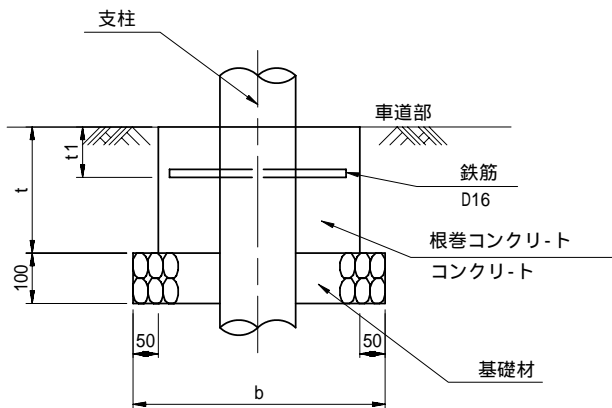
-0501

工種記号

(青森) HK-( )  
(種別)

名称

ビーム補強金具



〔適用条件〕

路側用ガードレール（耐雪型）の土中建込用支柱根巻に使用する。

〔仕様〕

1. コンクリート 呼び強度  $c k = 18 \text{ N/mm}^2$
2. 基礎材は、再生砕石（最大粒径40mm）または切込砕石（最大粒径80mm）とする。

なお、路盤の上に設置する場合は、基礎材は不要である。

〔設計表示方法〕

NC-A1-( )-K( )-L = m (ガードレール延長)  
(支柱間隔) (基礎材の種類)

記号	基礎材の種類
K 1	再生砕石（最大粒径40mm）
K 2	切込砕石（最大粒径80mm）
K 3	基礎材なし

寸法表及び材料表

記号	支柱間隔 (m)	寸法表 (mm)				参考数量表 (100m当り)				
		a	t	b	t1	鉄筋 (mm)	コンクリート (m3)	型枠 (m2)	基礎材 (m3) (m2)	
NC-A1-2	2.0	400	250	500	100	D16×300	2.0	20	1.3	13
NC-A1-3	3.0					D16×300	1.3	13	0.8	8
NC-A1-4	4.0					D16×300	1.0	10	0.6	6

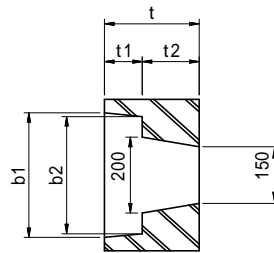
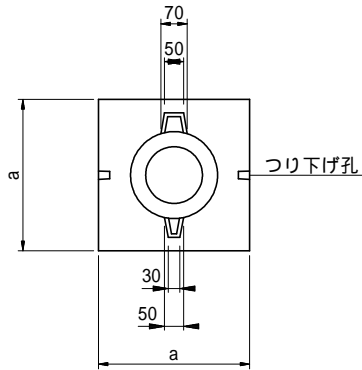
-0601

工種記号

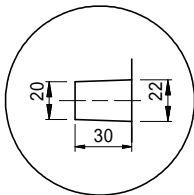
(青森) NC-A1-( )  
(支柱間隔)

名称

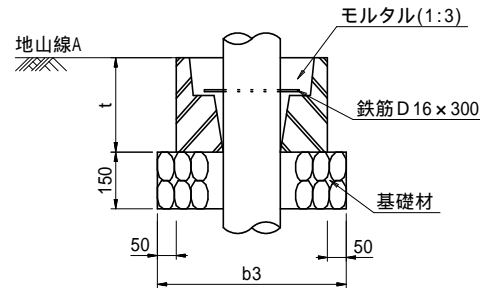
根巻コンクリート（現場打ち）



つり下げ孔詳細



つり下げ孔は天端より100mm下ガリ



〔適用条件〕

路側用ガードレール（耐雪型）の土中建込用支柱根巻に使用する。

〔仕様〕

1. コンクリート 設計基準強度  $c k = 18 N/mm^2$
2. 基礎材は、再生砕石（最大粒径40mm）または切込砕石（最大粒径80mm）とする。なお、路盤の上に設置する場合には基礎材は不要である。

〔設計表示方法〕

$$NC-B1-( )-K( )-L = m$$

（支柱間隔）（基礎材の種類）（ガードレール延長）

記号	基礎材の種類
K 1	再生砕石（最大粒径40mm）
K 2	切込砕石（最大粒径80mm）
K 3	基礎材なし

呼び名	支柱間隔 (m)	寸法表 (mm)							参考数量表 (100m当り)				
		a	t	b1	b2	b3	t1	t2	個数	参考質量 (kg/個)	基礎材		丸外
											(m3)	(m2)	(m3)
NC-B1-2	2.0	400	250	330	310	500	100	150	50	80	1.9	13	0.2
NC-B1-3	3.0								33				0.1
NC-B1-4	4.0								25				0.1

モルタル上段は支柱 139.8mm

モルタル下段は支柱 114.3mm

-0701

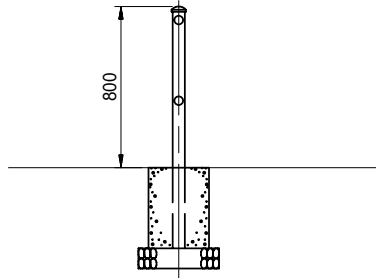
工種記号

(青森) NC-B1-( )  
(支柱間隔)

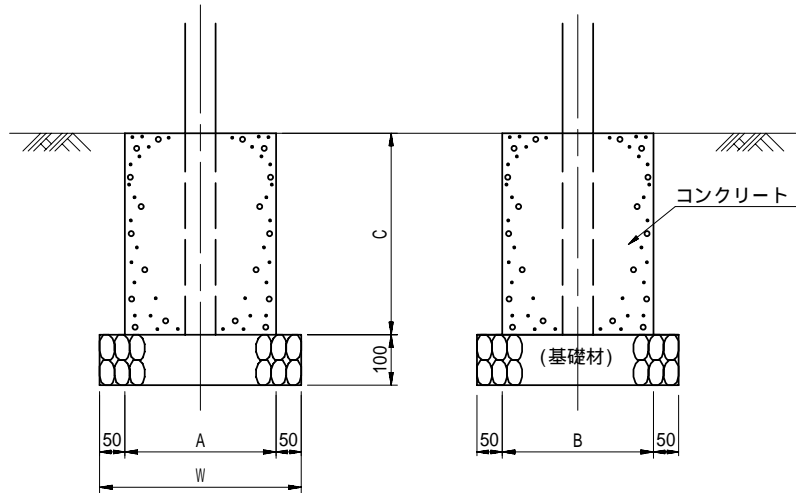
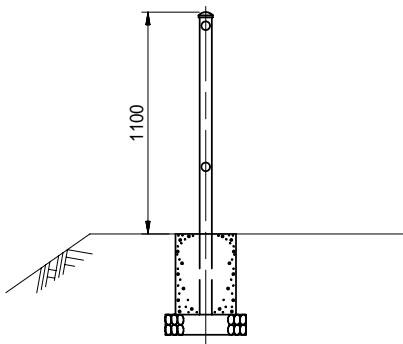
名称

根巻コンクリートブロック（プレキャスト）

B K - A 型  
(横断防止柵)



B K - B 型  
(転落防止柵)



〔適用条件〕

歩道用横断防止柵、及び転落防止柵のコンクリート根固めに使用する。

また、横断防止柵（標準高さ80cm）はコンクリート根固めを標準とし、BK-Aを使用する。転落防止柵（標準高さ110cm）は、土中建込を標準とするが、現地の状況等によりコンクリート根固めとする場合は、次により選択する。

路肩側方余裕10cm以上50cm未満、法勾配1割5分以上の場合。（BK-B1）

路肩側方余裕50cm以上の場合。（BK-B2）

〔仕様〕

1. 支柱間隔3.0m、支柱外径60.5mm、厚さ3.2mmを標準とする。
2. コンクリート 呼び強度  $c k = 18 N / m m^2$
3. 基礎材は、再生砕石（最大粒径40mm）または切込砕石（最大粒径80mm）とする。なお、路盤の上に設置する場合には基礎材は不要である。

〔設計条件〕

1. 設計荷重：垂直方向60kg/m、水平方向40kg/m
2. 土質条件：中位以上の地耐力を有するもの（N値10程度の砂質地盤）

〔設計表示方法〕

$$B K - ( ) - ( ) - K ( ) - L = \quad m$$

(型) (支柱間隔) (基礎材の種類) (延長)

記号	基礎材の種類
K 1	再生砕石（最大粒径40mm）
K 2	切込砕石（最大粒径80mm）
K 3	基礎材なし

呼び名	支柱間隔 (m)	寸法表 (mm)				参考数量表 (100m当り)			
		A	B	C	W	コンクリート (M3)	型枠 (m2)	基礎材	
							(m3)	(m2)	
B K - A	3	300	300	400	400	1.2	16	0.5	5
B K - B1				800		2.4	32	0.5	5
B K - B2				450		1.4	18	0.5	5

-0801

工種記号

(青森) B K - ( ) - ( )

名称

防止柵基礎 (場所打ち)