

函 渠 類

()

[適用条件]

道路下 (T -25)、土破り0.5~3.0mに使用する。それ以外使用する場合は、別途検討とする。

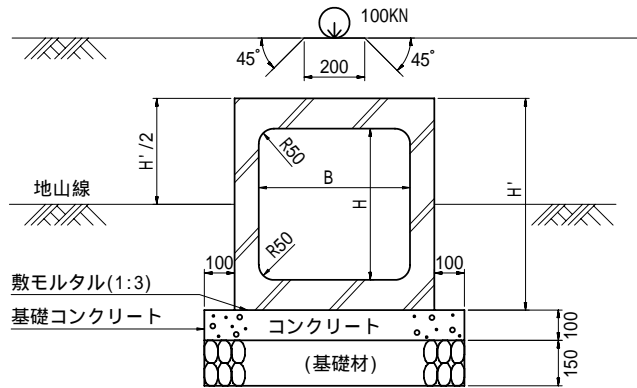
[仕様]

製品の使用にあたっては、次の設計条件を基本とし、設計計算書および設計図により確認すること。
 なお、下記条件と現場条件が異なる場合には、別途検討とする。

1. コンクリート設計基準強度 $c k=30N/mm^2$
 コンクリート許容曲げ圧縮応力度 $c a=10N/mm^2$
 鉄筋の許容引張応力度 (S D295) $s a=160N/mm^2$
2. コンクリート 呼び強度 $c k=18N/mm^2$
3. 基礎材は、再生砕石 (最大粒径40mm以下) または切込砕石 (最大粒径80mm以下) とする。
4. 土の性質
 単位重量: $s=18kN/m^3$
 土圧係数: $K a=0.5$

[設計表示方法]

RCB-B () - H () - K () - L = ○○ m
 (幅) (高さ) (基礎材種類) (延長)



記号	基礎材の種類
K 1	再生砕石 (最大粒径40mm)
K 2	切込砕石 (最大粒径80mm)

寸法表及び材料表

記号	寸法表 (mm)		参考数量表 (10m当り)							
	B	H	個数	参考質量 (kg/個)	コンクリート (m3)	型枠 (m2)	基礎材		床掘 (m3)	埋戻し (m3)
							(m3)	(m2)		
RCB-B300×H300	300	300	5	550	0.63	2.0	0.9	6	6.9	4.3
RCB-B400×H400	400	400	5	777	0.74	2.0	1.1	7	8.3	4.9
RCB-B500×H500	500	500	5	1,209	0.83	2.0	1.3	9	10.2	5.6

本体個数は、製品長さの標準を2.0mとしている。製品長さ1.0m・1.5mを使用の場合には、個数及び参考質量が異なるので注意する事。

-0101	工種記号	(青森) RCB - B () - H () (幅) (高さ)	名称	小型暗渠 (プレキャスト)
-------	------	--------------------------------------	----	---------------

[適用条件]

道路下 (T-25)、土盛り0.5~3.0mに使用する。それ以外使用する場合は、別途検討とする。

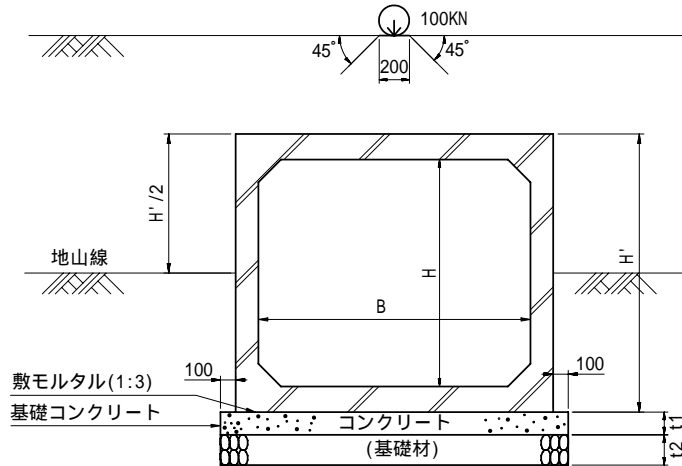
[仕様]

製品の使用にあたっては、次の設計条件を基本とし、設計計算書および設計図により確認すること。
 なお、下記条件と現場条件が異なる場合には、別途検討とする。

1. コンクリート設計基準強度 $c k = 35 \text{ N/mm}^2$
 コンクリート許容曲げ圧縮応力度 $c a = 12 \text{ N/mm}^2$
 鉄筋の許容引張応力度 (S D295) $s a = 160 \text{ N/mm}^2$
2. コンクリート 呼び強度 $c k = 18 \text{ N/mm}^2$
3. 基礎材は、再生砕石 (最大粒径40mm) または切込砕石 (最大粒径80mm) とする。
4. 土の性質
 単位重量: $s = 18 \text{ k N/m}^3$
 土圧係数: $K a = 0.5$

[設計表示方法]

R C B - B () - H () - K () - L = ○○m
 (幅) (高さ) (基礎材種類) (延長)



寸法表及び材料表

記号	寸法表 (mm)				参考数量表 (10m当り)								
	B	H	t1	t2	個数	参考質量 (kg/個)	コンクリート (m3)	型枠 (m2)	基礎材 (m3)		床掘 (m3)	埋戻し (m3)	
R C B - B 600 - H 600	600	600	100	150	5	2,000	1.0	2.0	1.5	10	10.7	4.9	
R C B - B 800 - H 800	800	800	100	150	5	2,520	1.2	2.0	1.8	12	14.0	5.9	
R C B - B 1000 - H 1000	1,000	1,000	100	150	5	3,160	1.4	2.0	2.1	14	18.2	7.1	
R C B - B 1200 - H 1000	1,200	1,000	150	200	5	3,420	2.5	3.0	3.3	17	22.5	7.5	
R C B - B 1200 - H 1200	1,200	1,200	150	200	5	3,680	2.5	3.0	3.3	17	28.8	12.4	
R C B - B 1400 - H 1400	1,400	1,400	150	200	5	4,540	2.8	3.0	3.7	19	35.3	14.7	
R C B - B 1500 - H 1000	1,500	1,000	150	200	5	4,470	3.0	3.0	4.0	20	29.8	11.1	
R C B - B 1500 - H 1200	1,500	1,200	150	200	5	4,750	3.0	3.0	4.0	20	33.4	12.9	
R C B - B 1500 - H 1500	1,500	1,500	150	200	5	5,170	3.0	3.0	4.0	20	39.0	15.9	
R C B - B 1800 - H 1500	1,800	1,500	150	200	5	6,050	3.5	3.0	4.6	23	43.5	16.1	
R C B - B 1800 - H 1800	1,800	1,800	150	200	5	6,500	3.5	3.0	4.6	23	49.9	19.3	
R C B - B 2000 - H 1500	2,000	1,500	150	200	5	6,980	3.8	3.0	5.0	25	46.7	16.3	
R C B - B 2000 - H 1800	2,000	1,800	150	200	5	7,460	3.8	3.0	5.0	25	53.4	19.6	
R C B - B 2000 - H 2000	2,000	2,000	150	200	5	7,780	3.8	3.0	5.0	25	58.0	21.8	

本体個数は、製品長さの標準を2.0mとしている。製品長さ1.0m・1.5mを使用の場合には、個数及び参考質量が異なるので注意する事。

記号	基礎材の種類
K 1	再生砕石 (最大粒径40mm)
K 2	切込砕石 (最大粒径80mm)

-0201

工種記号

(青森) R C B - B () - H ()
 (幅) (高さ)

名称

R C ボックスカルバート (プレキャスト)

[適用条件]

道路下 (T-25)、土破り0.5~3.0mに使用する。それ以外使用する場合は、別途検討とする。

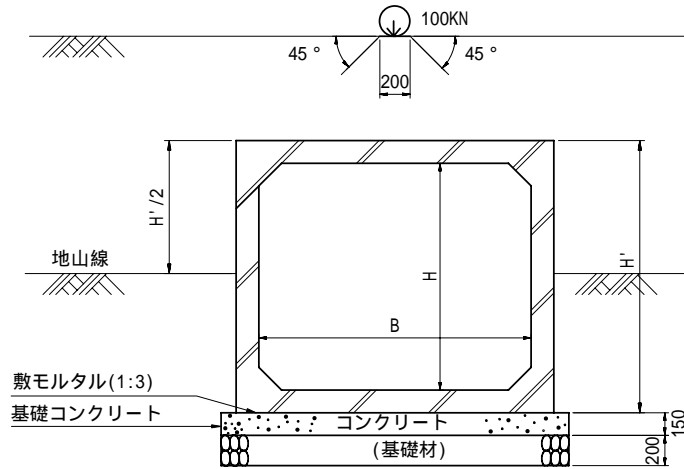
[仕様]

製品の使用にあたっては、次の設計条件を基本とし、設計計算書および設計図により確認すること。
 なお、下記条件と現場条件が異なる場合には、別途検討とする。

- コンクリート設計基準強度 $c k=40\text{N/mm}^2$
 プレストレス導入時強度 $p a=35\text{N/mm}^2$
 設計荷重作用時
 - 許容曲げ圧縮応力度 $c a=15\text{N/mm}^2$
 - 許容曲げ引張応力度 $b t=1.5\text{N/mm}^2$
- 鉄筋の許容引張応力度 (S D295) $s a=160\text{N/mm}^2$
 P C 鋼棒 (JIS G 3109) S B P R1080/1230
- コンクリート 呼び強度 $c k=18\text{N/mm}^2$
 基礎材は、再生砕石 (最大粒径40mm) または切込砕石 (最大粒径80mm) とする。
- 土の性質
 単位重量: $s =18\text{k N/m}^3$
 土圧係数 : $K a =0.5$

[設計表示方法]

P C B - B () - H () - K () - L = ○○m
 (幅) (高さ) (基礎材種別) (延長)



寸法表及び材料表

記号	寸法表 (mm)		参考数量表 (10m当り)							
	B	H	個数	参考質量 (kg/個)	コンクリート (m ²)	型枠 (m ²)	基礎材		床掘 (m ²)	埋戻し (m ²)
							(m ³)	(m ²)		
P C B - B 1000 - H 1000	1,000	1,000	5	3,040	2.2	3.0	2.9	15	20.3	7.5
P C B - B 1200 - H 1200	1,200	1,200	5	3,540	2.5	3.0	3.3	17	28.6	16.1
P C B - B 1500 - H 1000	1,500	1,000	5	4,430	3.0	3.0	4.0	20	26.4	7.7
P C B - B 1500 - H 1500	1,500	1,500	5	5,180	3.0	3.0	4.0	20	38.9	21.2
P C B - B 1800 - H 1500	1,800	1,500	5	5,630	3.5	3.0	4.6	23	42.7	21.2
P C B - B 1800 - H 1800	1,800	1,800	5	6,080	3.5	3.0	4.6	23	49.0	26.1
P C B - B 2000 - H 1500	2,000	1,500	5	5,930	3.8	3.0	5.0	25	45.2	21.2
P C B - B 2000 - H 2000	2,000	2,000	5	6,680	3.8	3.0	5.0	25	56.4	29.6

本体個数は、製品長さの標準を2.0mとしている。製品長さ1.0m・1.5mを使用の場合には、個数及び参考質量が異なるので注意する事。

記号	基礎材の種類
K 1	再生砕石 (最大粒径40mm)
K 2	切込砕石 (最大粒径80mm)

-0301

工種記号

(青森) P C B - B (幅) - H (高さ)

名称

P C ボックスカルバート(プレキャスト)