

農林水産部補助金一覽 (No.5)

(単位：千円)

| 意見番号 | 所 属 | 補 助 金 名 | 交 付 先 | 事業期間 | | 平成16年度 補助金額 (千円) | 財 源 | | 内 訳 |
|------|-------|---|--------------------------------------|------|-----|------------------------|---------|-------|---------|
| | | | | 開始 | 終了 | | 国 庫 | そ の 他 | |
| 93 | 構造政策課 | 中山間地域等直接支 払交付金 | 青森市か8町村 | H12 | H16 | 772,732 | 486,219 | 0 | 286,513 |
| 94 | 構造政策課 | 農地保有合理化促進 事業対策費補助 | (社)青森農林振 興公社 | S6 | H24 | 321,672 | 191,597 | 6,000 | 124,075 |
| 95 | 構造政策課 | 認定農業者育成総合 推進事業費補助 | 青森県農業会議 青森市外か1町村 JA福田ほくろJA | H16 | H19 | 13,884 | 11,557 | 0 | 2,327 |
| 96 | 構造政策課 | 集落営繕営繕有効推 進事業費補助 | 蓬田村 | H16 | H17 | 10 | 10 | 0 | 0 |
| 97 | 構造政策課 | 緊急農林水産業務用 前払出進事業費補助 | J A嵐石 | H14 | H16 | 500 | 0 | 0 | 500 |
| 98 | 構造政策課 | 緊急農林水産業務用 化総合推進事業費補助 | 青森県農業会議 青森市江か3町村 | H12 | H16 | 6,057 | 6,057 | 0 | 0 |
| 99 | 構造政策課 | 農業構造確立支援事 業費補助 | 弘前市江か6町村 | H14 | H17 | 28,047 | 0 | 0 | 28,047 |
| 100 | 構造政策課 | 農業法人総合支援事 業費補助 | 青森県農業会議 (株)アオハライ 青森市江か 06町村 | H15 | H19 | 5,368 | 3,609 | 0 | 1,759 |
| 101 | 構造政策課 | 農業委員会計画補助 費補助 | 青森市江か 06町村 | S4 | H23 | 2,349 | 2,349 | 0 | 0 |
| 104 | 農産園芸課 | 農業生産総合対策事 業費補助 | つがる市江か | H12 | H16 | 1,223 | 1,223 | 0 | 0 |
| 105 | 農産園芸課 | おおもり産物振興地 域費補助 | 黒石市江か | H16 | H17 | 1,274 | 0 | 0 | 1,274 |
| 106 | 農産園芸課 | おおもり産物振興地 域費補助 | 中里町江か | H16 | H17 | 4,796 | 0 | 0 | 4,796 |
| 107 | 農産園芸課 | 緊急農産物加工付化推進 事業費補助 | 藤崎町江か | H16 | H19 | 7,519 | 0 | 0 | 7,519 |
| 108 | 農産園芸課 | 緊急農産物加工付化推進 事業費補助 | 青森市江か | H16 | H18 | 58,003 | 58,003 | 0 | 0 |
| 109 | 農産園芸課 | おおもり産物振興地 域費補助 | 弘前市江か | H16 | H16 | 29,340 | 0 | 0 | 29,340 |
| 110 | 農産園芸課 | 輸入急増農産物対応 特別対策事業費補助 | 十和田市江か | H14 | H16 | 5,200 | 5,200 | 0 | 0 |
| 111 | 農産園芸課 | 花き生産振興対策事 業費補助 | 青森県花卉振興協会 | H13 | H17 | 400 | 0 | 0 | 400 |
| 112 | 農産園芸課 | おおもり産物振興地 域費補助 | 青森市江か | H14 | H18 | 74,414 | 0 | 0 | 74,414 |
| 113 | 農産園芸課 | おおもり産物振興地 域費補助 | 常盤町江か | H14 | H17 | 11,122 | 0 | 0 | 11,122 |
| 114 | 農産園芸課 | 野菜生産出荷安定資 金造成費補助 | (社)青森県青果物産 格安定基金協会 | S18 | H24 | 91,900 | 0 | 0 | 91,900 |
| 115 | 農産園芸課 | 特定野菜等供給促進 特定産地等供給促進 特定産地等供給促進 特定産地等供給促進 特定産地等供給促進 | (社)青森県青果物産 格安定基金協会 | S31 | H24 | 17,875 | 0 | 0 | 17,875 |
| 116 | 農産園芸課 | 野菜価格安定対策事 業費補助 | (社)青森県青果物産 格安定基金協会 | S6 | H24 | 33,344 | 0 | 0 | 33,344 |
| 117 | 農産園芸課 | 花き価格安定対策事 業費補助 | (社)青森県青果物産 格安定基金協会 | H10 | H24 | 1,754 | 0 | 0 | 1,754 |

農林水産部補助金一覽 (No.6)

(単位：千円)

| 意見番号 | 所 属 | 補 助 金 名 | 交 付 先 | 事業期間 | | 平成16年度 補助金額 (千円) | 財 源 | | 内 訳 |
|------|--------|-------------------------|-----------------------|------|-----|------------------------|---------|-------|---------|
| | | | | 開始 | 終了 | | 国 庫 | そ の 他 | |
| 118 | 農産園芸課 | 農業生産総合対策事 業費補助 | 横濱町江か | H12 | H16 | 16,178 | 16,178 | 0 | 0 |
| 119 | 農産園芸課 | おおもり産物振興地 域費補助 | 東北町江か | H16 | H17 | 7,888 | 0 | 0 | 7,888 |
| 120 | りんご果樹課 | 青森りんご安全・安心生 産推進事業費補助 | (株)青森県りんご協 会江か | H15 | H17 | 4,135 | 0 | 0 | 4,135 |
| 121 | りんご果樹課 | 青森りんご新品種定着 化推進事業費補助 | (株)青森県りんご協 会 | H16 | H17 | 1,770 | 0 | 0 | 1,770 |
| 122 | りんご果樹課 | 落下りんご処理緊急 対策事業費補助 | 弘前市江か | H16 | H16 | 1,152 | 0 | 0 | 1,152 |
| 123 | りんご果樹課 | 樹液採取りんご二回 急対策事業費補助 | 弘前市江か | H16 | H16 | 12,465 | 0 | 0 | 12,465 |
| 124 | りんご果樹課 | りんご主産地害虫防 除対策事業費補助 | 弘前市江か | S56 | H22 | 12,522 | 0 | 0 | 12,522 |
| 125 | りんご果樹課 | りんご管理用緊急防 除対策事業費補助 | 弘前市江か | H16 | H16 | 24,870 | 0 | 0 | 24,870 |
| 126 | りんご果樹課 | 経営安定資金利子補 給費補助 | (社)青森県青果物産 格安定基金協会 | H元 | H18 | 212 | 0 | 0 | 212 |
| 127 | りんご果樹課 | りんご農家生産資 金利子補給費補助 | 鶴田町 | H14 | H19 | 5 | 0 | 0 | 5 |
| 128 | りんご果樹課 | 農業生産総合対策事 業費補助 | 弘前市江か | H12 | H16 | 372,301 | 288,219 | 0 | 84,082 |
| 129 | りんご果樹課 | 共同防除組織費補助 費補助 | 弘前市江か | H15 | H17 | 69,125 | 0 | 0 | 69,125 |
| 130 | りんご果樹課 | 果樹振興支援事業費 補助費 | 弘前市江か | H15 | H18 | 40,138 | 0 | 0 | 40,138 |
| 131 | りんご果樹課 | 計画出荷推進指導費 補助金 | (社)青森県りんご対 策協議会 | S31 | H22 | 830 | 0 | 0 | 830 |
| 132 | りんご果樹課 | 果実箱給付機対策事 業費補助 | (社)青森県青果物産 格安定基金協会 | H13 | H18 | 290 | 0 | 0 | 290 |
| 133 | りんご果樹課 | 果樹経営安定対策事 業費補助 | (社)青森県青果物産 格安定基金協会 | H13 | H18 | 181,709 | 0 | 0 | 181,709 |
| 134 | りんご果樹課 | 青森りんご産地振興 事業費補助 | 全農青森県本部江か | H16 | H17 | 2,000 | 0 | 0 | 2,000 |
| 135 | りんご果樹課 | 失速的果樹産地育成 対策事業費補助 | 弘前地区農協さくら 産地協議会江か | H16 | H17 | 2,140 | 0 | 0 | 2,140 |
| 136 | りんご果樹課 | りんご加工工場推進 事業費補助 | 青森県農村工業振興 協同組合江か | H16 | H18 | 2,220 | 0 | 0 | 2,220 |
| 137 | りんご果樹課 | 加工原料特別緊急保 管事業費補助 | 弘前市江か | H16 | H16 | 38,797 | 0 | 0 | 38,797 |
| 138 | りんご果樹課 | 加工製品特別緊急保 管事業費補助 | 青森県りんご加工協 会 | H16 | H17 | 11,472 | 0 | 0 | 11,472 |
| 139 | 畜産課 | 市町村畜産振興総合 推進推進事業費補助 | 市町村 | H12 | H16 | 425 | 0 | 0 | 425 |
| 140 | 畜産課 | 畜産基礎育種総合 推進事業費補助 | (社)青森県林産興 業公社 | H7 | H27 | 332,473 | 243,877 | 0 | 88,596 |

農林水産部補助金一覧 (No.7)

(単位：千円)

| 意見 番号 | 所 属 | 補 助 金 名 | 交 付 先 | 事業期間 | | 平成16年度 補助金額 (単位：千 円) | 財 源 | | 内 訳 | |
|----------|-----|------------------------|----------------------|------|-----|-------------------------------|---------|--------|--------|--|
| | | | | 始期 | 終期 | | 国 庫 | そ の 他 | | |
| 25 | 畜産課 | 資源リサイクル畜産 環境整備事業補助 | (社)青い森農林振興 公社 | H17 | H27 | 222,600 | 167,660 | 54,940 | | |
| 142 | 畜産課 | 相飼料増産対策費補 助 | 車力付ほか | H12 | H22 | 16,304 | 16,304 | 0 | 0 | |
| 143 | 畜産課 | 高品質飼料生産対策 事業費補助 | JASのとう青森 | H15 | H17 | 2,000 | | 2,000 | | |
| 144 | 畜産課 | 乳用種雄牛世代特定 推進事業費補助 | 全農青森県本部 | S18 | H22 | 501 | 501 | 0 | 0 | |
| 145 | 畜産課 | 乳用牛繁殖定着及定 着化事業費補助 | 全農青森県本部 | S18 | H22 | 1,300 | 650 | 650 | 650 | |
| 146 | 畜産課 | 日本産肉質改良等進 上推進事業費補助 | 農協ほか | H9 | H17 | 3,684 | 809 | 2,875 | | |
| 147 | 畜産課 | おおもり和牛改良体 制確立事業費補助 | 農協ほか | H13 | H11 | 27,338 | 5,220 | 22,118 | | |
| 148 | 畜産課 | 一般型肉用牛導入事 業費補助 | 農協ほか | S57 | H22 | 7,360 | 3,680 | 3,680 | | |
| 149 | 畜産課 | 高齢者等の別型肉用 牛導入事業費補助 | 平内町 | S57 | H22 | 3,010 | 3,010 | 0 | 0 | |
| 150 | 畜産課 | 家畜飼料情報活用促 進事業費補助 | 三戸畜産農協 | H15 | H17 | 153 | 153 | 0 | 0 | |
| 151 | 畜産課 | 有機牛肉生産一環先 取組事業費補助 | 七戸畜産農協 | H15 | H19 | 3,791 | | 3,791 | | |
| 152 | 畜産課 | 系統選正公認シメズ 字公認立事業費補助 | (社)青森県家畜協会 | H8 | H17 | 400 | 400 | 0 | 0 | |
| 153 | 畜産課 | クローノ畜舎環境 整備事業費補助 | 全農青森県本部ほか | H12 | H28 | 5,502 | | 5,502 | | |
| 154 | 畜産課 | 環境にやさしい畜産 経営推進費補助 | 市町村 | H12 | H16 | 281,151 | 281,151 | 0 | 0 | |
| 26 | 155 | 畜産課 | 堆きゆう肥づくり促 進事業費補助 | 市町村 | H13 | H16 | 40,318 | | 40,318 | |
| 156 | 畜産課 | 畜産環境クローノー 字交還事業費補助 | 北東北「オーエムス ー」推進協議会 | H16 | H17 | 600 | | 600 | | |
| 157 | 畜産課 | 地域畜産振興事業費 補助 | (社)青森県畜産協 会ほか | S40 | H22 | 1,468 | | 1,468 | | |
| 158 | 畜産課 | 公社母体運営効率化 対策費補助 | (社)青い森農林振興 公社 | S40 | H22 | 5,439 | | 5,439 | | |
| 159 | 畜産課 | 生乳乳製品流通対策 事業費補助 | 東北生乳販売農業協 同組合連合会 | H12 | H18 | 636 | 636 | 0 | 0 | |
| 160 | 畜産課 | 大家畜経営体質強化 資金利子補給費補助 | 農協 | H11 | H24 | 139 | | 139 | | |
| 161 | 畜産課 | 大家畜経営活性化資 金利子補給費補助 | 農協 | H7 | H32 | 173 | | 173 | | |
| 162 | 畜産課 | 大家畜経営維持資金 利子補給費補助 | 農協ほか | H14 | H16 | 599 | | 599 | | |
| 163 | 畜産課 | 大家畜経営改善支援 資金利子補給費補助 | 農協 | H16 | H25 | 3 | | 3 | | |

農林水産部補助金一覧 (No.8)

(単位：千円)

| 意見 番号 | 所 属 | 補 助 金 名 | 交 付 先 | 事業期間 | | 平成16年度 補助金額 (単位：千 円) | 財 源 | | 内 訳 | |
|----------|-----|-----------------------------------|--|-------|-----|-------------------------------|---------|---------|---------|--|
| | | | | 始期 | 終期 | | 国 庫 | そ の 他 | | |
| 164 | 畜産課 | 大家畜経営改善推進措 施費補助(補助費補助 費) | 農協 | H16 | H17 | 10 | | 10 | | |
| 165 | 畜産課 | 平成16年度東北畜産振興 基金交付補助(補助費補 助) | 青森県養鶏協会 | H16 | H16 | 200 | | 200 | | |
| 166 | 林政課 | 治産林業活性化推進 事業費補助 | 青森県養鶏協会 | H13 | H19 | 768 | 512 | 256 | | |
| 167 | 林政課 | 林業労働力確保支援 センター事業費補助 | (社)青い森農林振興公 社(青森県林業労働力 確保支援センター) | H8 | H18 | 33,894 | 1,850 | 32,044 | 0 | |
| 168 | 林政課 | 森林整備地帯活動支 援交付金 | 青森市ほか | H14 | H18 | 94,340 | 62,899 | 31,450 | | |
| 169 | 林政課 | 森林整備地帯活動支 援推進事業費補助 | 弘前市ほか | H14 | H18 | 1,220 | 1,220 | 0 | 0 | |
| 170 | 林政課 | ふるさとの古樹・古 木保全事業費補助 | 黒石市ほか | H15 | H17 | 900 | | 900 | | |
| 171 | 林政課 | 林業・木材産業構造 改革事業費補助 | 青森県林業構造改善 協議会 | H14 | H20 | 200 | 200 | 0 | 0 | |
| 172 | 林政課 | 木材供給高度化事 業費補助 | 青森県木材共同組合 | H13 | H23 | 3,408 | | 3,408 | | |
| 173 | 林政課 | 青森のメダカ「家づくり 推進事業費補助 | 青森メダカ産地建 てる県地域協会ほか | H16 | H17 | 20,000 | | 20,000 | | |
| 174 | 林政課 | 青森のメダカ「家づくり 普及啓発事業費補 助 | 青森県森林組合連合 会ほか | H16 | H17 | 2,500 | | 2,500 | | |
| 175 | 林政課 | 森林メダカ産地連 帯体整備事業費補 助 | 陸奥七郎木良生産協 会 | H16 | H17 | 2,110 | | 2,110 | | |
| 176 | 林政課 | 林業振興対策費補助 | (社)青森県林業会 議 | S52 | H22 | 700 | | 700 | | |
| 177 | 林政課 | 森林育苗圃場除費補 助 | 大鵬町ほか | H6 | H22 | 1,860 | 1,240 | 620 | | |
| 178 | 林政課 | 林業振興等関係事業 費補助 | 黒森林組合連合会 | H9 | H22 | 732 | 488 | 244 | | |
| 28 | 179 | 林政課 | 一般造林費補助 | 青森市ほか | H14 | H22 | 953,864 | 703,244 | 250,620 | |
| 180 | 林政課 | 森林整備合理化促進 助成事業費補助 | 青い森農林振興公 社、青森市 | H7 | H22 | 10,059 | | 10,059 | | |
| 181 | 林政課 | 林道整備促進事業費 補助 | 森林組合おもしろほ か | H15 | H19 | 14,677 | | 14,677 | | |
| 182 | 林政課 | 分収交付金 | 中村町産区 | S12 | H22 | 58 | | 58 | | |
| 183 | 林政課 | 小規模中山事業費補 助 | 二厩町ほか | S45 | H22 | 40,000 | | 40,000 | | |
| 184 | 林政課 | 林道開設施設費補助 | 相馬町ほか | S21 | H16 | 123,806 | 99,282 | 24,524 | | |
| 185 | 林政課 | 林道改良事業費補助 | 青森市 | S39 | H16 | 9,466 | 8,160 | 1,306 | | |
| 186 | 林政課 | 林道舗装事業費補助 | 妙高町ほか | S47 | H16 | 33,938 | 25,064 | 8,874 | | |

農林水産部補助金一覧 (No.9)

(単位：千円)

| 意見 番号 | 所 属 | 補 助 金 名 | 交 付 先 | 事業期間 | | 平成16年度 補助金 (千円) | 財 源 | | 内 訳 |
|----------|-------|------------------------|----------------|------|-----|-----------------------|-----|---------|--------|
| | | | | 始 期 | 終 期 | | 国 庫 | そ の 他 | |
| 187 | 林政課 | 県林道施設費補助 | 青森市注か | S27 | H16 | 22,785 | | 22,785 | |
| 188 | 林政課 | 県営里山林道復旧費補助(過年度) | 南郷町注か | S27 | H22 | 4,000 | | 4,000 | |
| 189 | 林政課 | 林道施設改善費補助(現年度) | 岩崎村 | H16 | H16 | 12,917 | | 12,917 | 0 |
| 190 | 林政課 | 県営里山林道復旧費補助(現年度) | 深町町注か | S27 | H17 | 2,000 | | 2,000 | |
| 191 | 林政課 | 地味木材産業活性化推進事業費補助 | 青森県森林組合連合会 | H15 | H18 | 775 | | 775 | 0 |
| 192 | 林政課 | 木とのふれあい促進事業費補助 | 青森県木材利用推進協議会 | H15 | H17 | 300 | | 300 | 0 |
| 193 | 林政課 | おもしろい木で暮らそう推進事業費補助 | 青森県木造住宅普及推進協議会 | H15 | H17 | 1,893 | | 1,893 | 0 |
| 194 | 林政課 | 木没生産履歴簿事業費補助 | 中里町 | H16 | H16 | 9,810 | | 9,810 | 0 |
| 195 | 林政課 | 林業者グループ活動支援事業費補助 | 滝ノ沢林業研究グループ注か | H14 | H16 | 800 | | 800 | 0 |
| 196 | 林政課 | 緑香る森づくり推進事業費補助 | 森林組合おもしろ注か | H14 | H16 | 13,646 | | 13,646 | 0 |
| 197 | 林政課 | 分派林整備補助活性化事業費補助 | 青い森農林振興公社 | H13 | H16 | 746 | | 373 | 373 |
| 198 | 林政課 | 関係等森林整備促進対策事業費補助 | 森林組合おもしろ | H14 | H16 | 1,200 | | 900 | 300 |
| 199 | 林政課 | 青森県育樹祭開催費補助 | 青森県育樹祭実行委員会 | H12 | H16 | 1,500 | | 1,500 | 0 |
| 200 | 林政課 | 緊急間伐促進事業費補助 | 森林組合おもしろ注か | H13 | H16 | 18,000 | | 18,000 | 0 |
| 201 | 林政課 | 青森県植樹祭開催費補助 | 青森県植樹祭実行委員会 | H14 | H16 | 700 | | 700 | 0 |
| 202 | 林政課 | 木材産業構造改革事業費補助 | 東通村 | H16 | H16 | 57,428 | | 57,428 | 0 |
| 203 | 林政課 | アゼスト・コミュニティセンター整備事業費補助 | 港上町 | S55 | H16 | 41,681 | | 35,932 | 5,749 |
| 204 | 農林整備課 | 農地流動化支援水利用調整事業費補助 | 弘前市注か | H6 | H17 | 54,382 | | 33,682 | 20,800 |
| 205 | 農林整備課 | 農業水利施設保全対策事業費補助 | 青森県北上土地改良区注か | H14 | H16 | 15,829 | | 9,311 | 1,862 |
| 206 | 農林整備課 | 農業水利・水循環システム保全事業費補助 | 青森県北上土地改良区注か | H16 | H20 | 118,384 | | 105,990 | 12,394 |
| 207 | 農林整備課 | 県営水利施設管理経費削減支援事業費補助 | 青森県土地改良事業団連合会 | S54 | H31 | 35,617 | | 17,566 | 0 |
| 208 | 農林整備課 | 地味用水機能改善事業費補助 | 稲生川土地改良区注か | H10 | H19 | 86,647 | | 62,948 | 24,599 |
| 209 | 農林整備課 | 森林施設管理費削減事業費補助 | 岩木川連合土地改良区注か | H12 | H16 | 275,776 | | 137,888 | 86,180 |

農林水産部補助金一覧 (No.10)

(単位：千円)

| 意見 番号 | 所 属 | 補 助 金 名 | 交 付 先 | 事業期間 | | 平成16年度 補助金 (千円) | 財 源 | | 内 訳 |
|----------|-------|----------------------|---------------|------|-----|-----------------------|-----|---------|---------|
| | | | | 始 期 | 終 期 | | 国 庫 | そ の 他 | |
| 210 | 農林整備課 | 地籍調査費補助 | 青森市注か | S33 | H38 | 72,582 | | 48,388 | 24,194 |
| 211 | 農林整備課 | 農地整備促進基金交付金 | 木造町注か | H13 | H17 | 2,000 | | 1,000 | 1,000 |
| 212 | 農林整備課 | 大区画区域調整促進事業費補助 | 蟹田町土地改良区 | H15 | H18 | 1,423 | | 1,423 | 0 |
| 213 | 農林整備課 | 産地づくり支援水田活用事業費補助 | 稲垣村 | H16 | H16 | 58,800 | | 46,200 | 12,600 |
| 214 | 農林整備課 | 土地利用調整推進事業費補助 | 蓬田町土地改良区注か | H6 | H18 | 5,250 | | 5,250 | 0 |
| 215 | 農林整備課 | 産地づくり支援水田活用事業費補助 | 稲垣村 | H16 | H16 | 429 | | 429 | 0 |
| 216 | 農林整備課 | 基礎整備促進事業費補助 | 弘前市注か | H10 | H20 | 186,118 | | 138,177 | 47,941 |
| 217 | 農林整備課 | 高生産性農業集積促進費補助 | 浪岡町土地改良区注か | H12 | H20 | 131,600 | | 65,800 | 65,800 |
| 218 | 農林整備課 | 基礎整備促進事業費補助 | 弘前市注か | H10 | H20 | 1,290 | | 1,290 | 0 |
| 219 | 農林整備課 | 県単のめ地事業費補助 | 浪岡町 | H16 | H16 | 5,000 | | 0 | 5,000 |
| 220 | 農林整備課 | 過年発生 農地復旧費補助 | 磯ヶ沢町注か | H16 | H16 | 1,976 | | 1,976 | 0 |
| 221 | 農林整備課 | 過年発生 農地復旧費補助 | 磯ヶ沢町注か | H16 | H16 | 23,796 | | 23,796 | 0 |
| 222 | 農林整備課 | 現在発生 農地復旧費補助 | 弘前市注か | H16 | H17 | 32,375 | | 32,375 | 0 |
| 223 | 農林整備課 | 現在発生 農地復旧費補助 | 弘前市注か | H16 | H17 | 156,316 | | 156,316 | 0 |
| 224 | 農林整備課 | 換地センター事業費補助 | 青森県土地改良事業団連合会 | S48 | H16 | 5,596 | | 2,798 | 2,798 |
| 225 | 農林整備課 | 土地改良管理指導センター事業費補助 | 青森県土地改良事業団連合会 | S52 | H16 | 6,400 | | 3,200 | 3,200 |
| 226 | 農林整備課 | 団体管理施設計事業費補助 | 青森県土地改良事業団連合会 | S34 | H18 | 1,250 | | 1,250 | 0 |
| 227 | 農林整備課 | 冷涼地域農産物産地改良費補助 | 青森県土地改良事業団連合会 | H5 | H16 | 115 | | 0 | 115 |
| 228 | 農林整備課 | 土地改良区組織運営基盤強化促進事業費補助 | 青森県土地改良事業団連合会 | H16 | H17 | 4,500 | | 3,000 | 1,500 |
| 229 | 農林整備課 | 土地改良区組織運営基盤強化促進事業費補助 | 青森県土地改良事業団連合会 | H2 | H10 | 132,006 | | 0 | 132,006 |
| 230 | 農林整備課 | 維持管理適正化事業費補助 | 青森県土地改良事業団連合会 | S52 | H24 | 69,900 | | 0 | 69,900 |
| 231 | 農林整備課 | 土地改良区統合準備対策事業費補助 | 土地改良区 | H15 | H17 | 3,688 | | 1,944 | 1,944 |
| 232 | 農林整備課 | 担い手育成支援事業費補助 | 青森県土地改良事業団連合会 | H7 | H30 | 315,586 | | 0 | 315,586 |

農林水産部補助金一覧 (No.11)

(単位：千円)

| 意見番号 | 所属 | 補助金名 | 交付先 | 事業期間 | | 平成16年度補助金額(単位：千円) | 財源内訳 | |
|------|-------|------------------------------------|--------------------|------|-----|-------------------|-----------|---------|
| | | | | 始期 | 終期 | | 国庫 | その他一般財源 |
| 233 | 農村整備課 | 農村振興整備支援事業補助 | 三沢市外4町村 | H13 | H17 | 3,000 | 3,000 | 0 |
| 234 | 農村整備課 | 農村総合整備事業費補助(事務費含む) | 白石町 | H7 | H17 | 46,743 | 33,393 | 13,350 |
| 235 | 農村整備課 | 農村総合整備推進事業費補助 | 青森県土地改良事業団連合会 | S60 | H17 | 4,000 | 2,000 | 2,000 |
| 236 | 農村整備課 | 農業集落排水事業費補助(事務費含む) | 青森市外14市町村 | H7 | H21 | 2,532,720 | 2,532,720 | 0 |
| 237 | 農村整備課 | 農業集落排水促進事業費補助 | 青森市外15市町村 | H11 | H21 | 393,050 | 0 | 393,050 |
| 238 | 農村整備課 | 水辺体験学習事業費補助 | 弘前市 鶴田町 | H16 | H17 | 2,000 | 2,000 | 0 |
| 239 | 農村整備課 | ふるさと農地保全対策 さけ・ます増殖施設 整備事業費補助 | 鶴ヶ沢町 十和田市 | H13 | H17 | 7,320 | 5,520 | 1,800 |
| 240 | 水産振興課 | 漁場環境美化推進事業費補助 | 十和田市 | S53 | H19 | 30,993 | 20,662 | 10,331 |
| 241 | 水産振興課 | 水産振興対策事業費補助 | 市町村 | H14 | H18 | 2,318 | 2,318 | 0 |
| 242 | 水産振興課 | 水産振興対策事業費補助 | 市町村 | S49 | H16 | 4,500 | 4,500 | 0 |
| 243 | 水産振興課 | 漁船・保育活動支援 事業費補助 | 東通村ほか | H13 | H17 | 5,298 | 5,298 | 0 |
| 244 | 水産振興課 | 漁船泊付漁事育成 対策費補助 | 八戸市 | H15 | H18 | 300 | 150 | 150 |
| 245 | 水産振興課 | 外来魚被害緊急対策 事業費補助 | 上北町ほか | H13 | H17 | 792 | 792 | 0 |
| 246 | 水産振興課 | トド漁業被害防止対策 事業費補助 | 藤野村ほか | H16 | H20 | 200 | 200 | 0 |
| 247 | 水産振興課 | 海の防災まつり開催 事業費補助 | 深浦町 | H17 | H17 | 2,000 | 2,000 | 0 |
| 248 | 水産振興課 | 水産振興会補助 | (社)青森県水産振興 会 | S35 | H17 | 615 | | 615 |
| 249 | 水産振興課 | 青森県漁場監視団連 合会補助 | 青森県漁場監視団連 合会 | S54 | H18 | 5,670 | | 5,670 |
| 250 | 水産振興課 | 小規模な漁業漁獲可能量 管理事業費補助 | 青森県漁連 | H10 | H21 | 5,000 | 5,000 | 0 |
| 251 | 水産振興課 | 種苗放流事業費補助 | 青森県内水面漁連 | S46 | H18 | 3,450 | | 3,450 |
| 252 | 水産振興課 | 浜のリーダー活動促進 事業費補助 | 青森県漁業士会 | H15 | H18 | 330 | | 330 |
| 253 | 水産振興課 | あわび種苗生産事業 費補助 | (社)青森県栽培漁業 振興協会 | H13 | H19 | 41,600 | | 41,600 |
| 254 | 水産振興課 | 漁区拠点整備型事業 費補助 | (社)青森県栽培漁業 振興協会 | H8 | H19 | 19,575 | 11,900 | 7,675 |
| 255 | 水産振興課 | 漁業者等協議会開催 費補助 | 青森県漁連 | H14 | H18 | 3,000 | 3,000 | 0 |

農林水産部補助金一覧 (No.12)

(単位：千円)

| 意見番号 | 所属 | 補助金名 | 交付先 | 事業期間 | | 平成16年度補助金額(単位：千円) | 財源内訳 | | |
|------|-------|------------------------|---------------------|-------|-----|-------------------|-----------|-----------|---------|
| | | | | 始期 | 終期 | | 国庫 | その他一般財源 | |
| 256 | 水産振興課 | 漁業関係関係化事業費補助 | むつ漁業振興協会 | H8 | H19 | 1,650 | 1,100 | 550 | |
| 257 | 水産振興課 | はたて貝殻利用促進 事業費補助 | 青森県はたて貝殻利 用促進協議会 | H14 | H17 | 58 | | 58 | |
| 258 | 漁港整備課 | 広域漁港整備事業費 補助金 | 三沢市 | H14 | H18 | 7,300 | 0 | 7,300 | |
| 317 | 漁港整備課 | 地産水産物供給基盤 整備事業費補助金 | 深浦町ほか | H14 | H23 | 757,437 | 297,065 | 460,372 | |
| 38 | 260 | 漁港整備課 | 漁港整備関係高度化 事業費補助金 | 深浦町ほか | H13 | H19 | 405,558 | 243,336 | 162,222 |
| 261 | 漁港整備課 | 漁港環境整備事業費 補助金 | (一)六市(市) | H7 | H15 | 30,564 | 22,110 | 8,454 | |
| 262 | 漁港整備課 | 漁場環境保全創造事 業費補助金 | 野辺地町ほか | H16 | H18 | 15,000 | 10,000 | 5,000 | |
| 39 | 263 | 漁港整備課 | 漁業集落環境整備事 業費補助金 | 深浦町ほか | H10 | H23 | 879,552 | 684,117 | 195,435 |
| 264 | 漁港整備課 | 漁港施設改善推進事 業費補助金 | 深浦町 | H16 | H16 | 3,576 | 3,576 | 0 | |
| 265 | 漁港整備課 | 漁港環境整備事業費 補助金 | 青森市 | H12 | H16 | 40,208 | 32,200 | 8,008 | |
| 266 | 漁港整備課 | 漁港環境整備事業費 補助金 | 青森市 | H12 | H16 | 72 | 72 | 0 | |
| 267 | 漁港整備課 | 漁村コミュニティ基 礎整備事業費補助金 | 青森市 | H16 | H16 | 119,751 | 119,751 | 0 | |
| 268 | 漁港整備課 | 環境対策推進事業費 補助金 | 風間浦村ほか | H16 | H18 | 7,000 | 7,000 | 0 | |
| 40 | 269 | あおもり「冬の漁業 チーム」推進 | あおもり「冬の漁業 チーム」推進 | H15 | H17 | 11,230 | | 11,230 | |
| 41 | 270 | あおもり「冬の漁業 チーム」推進 | あおもり「冬の漁業 チーム」推進 | H15 | H17 | 109,249 | | 109,249 | |
| 271 | 農村整備課 | 換地清算交付金 | 蟹田町土地改良区ほ か | S44 | H20 | 11,359 | | 11,359 | |
| 272 | 農村整備課 | 換地清算事務交付金 | むつ間村 | H14 | H20 | 17 | | 17 | |
| | | 計 | | | | 14,760,396 | 9,893,701 | 211,325 | |
| | | | | | | | | 4,655,370 | |

(注)この一覧は、私どもの依頼に基づき農林水産部で作成したが、途中で一部追加と削除が生じた。その結果、上表で102番及び103番が欠番となっている。

2. 貸付金の現状及び監査対象の抽出

(1) 21節「貸付金」の予算・決算規模

(単位：百万円)

| 区 分 | 平成14年度 決算額 | 平成15年度 決算額 | 平成16年度 決算額 | 平成17年度 当初予算額 |
|--------|---------------|---------------|---------------|-----------------|
| 一般会計 | | | | |
| 議会費 | 0 | 0 | 0 | 0 |
| 総務費 | 0 | 10 | 210 | 170 |
| 民生費 | 1,600 | 401 | 694 | 1,252 |
| 環境保健費 | 1,924 | 2,424 | 2,425 | 2,619 |
| 労働費 | 13 | 12 | 9 | 36 |
| 農林水産業費 | 22,909 | 21,751 | 21,242 | 21,104 |
| 商工費 | 63,575 | 53,783 | 44,896 | 44,646 |
| 土木費 | 1,103 | 1,087 | 0 | 0 |
| 警察費 | 0 | 0 | 0 | 0 |
| 教育費 | 27 | 26 | 7 | 7 |
| 災害復旧費 | 0 | 0 | 0 | 0 |
| 公債費 | 0 | 0 | 0 | 0 |
| 諸支出金 | 0 | 0 | 0 | 0 |
| 予備費 | 0 | 0 | 0 | 0 |
| 特別会計 | 91,152 | 79,494 | 69,484 | 69,834 |
| 計 | 2,112 | 1,572 | 1,531 | 7,143 |
| 合計 | 93,264 | 81,066 | 71,015 | 76,977 |

うち農林水産部

| | | | | |
|------|--------|--------|--------|--------|
| 一般会計 | 22,909 | 21,751 | 21,242 | 21,104 |
| 特別会計 | 244 | 199 | 224 | 634 |
| 合計 | 23,153 | 21,950 | 21,466 | 21,738 |

決算額：青森県歳入歳出決算参考資料より
予算額：平成17年度当初予算 予算に関する説明書より

上表を見ると、貸付金支出に関しては商工費が突出しており、農林水産業費はそれにかいていことがわかる。平成 16 年度決算及び平成 17 年度予算に占める農林水産部関係貸付金は約 30%である。

(2) 監査対象の抽出

農林水産部に貸付金の一覧表の作成を依頼した結果、平成 16 年度中に増減のあった貸付金または平成 16 年度末に残高のある貸付金は 17 件であったため、全件を監査の対象とした。次ページの表で「意見番号」と記載している貸付金は、「第 3 外部監査の結果及び意見」で指摘事項または意見を記載していることを示している。

農林水産部貸付金一覧

(単位：千円)

| 意見番号 | 所 属 | 貸 付 金 名 | 平成15年度 末現在高 | 平成 16 年 度 中 増 加 高 | 減 少 高 | 増 減 高 差引増減高 | 平成16年度 末現在高 | 備 考 |
|------|---------|-----------------------|----------------|----------------------|------------|----------------|----------------|-----------------|
| 1 | 団体経営改善課 | 農協経営基盤強化総合対策資金貸付金 | 0 | 14,300,000 | 14,300,000 | 0 | 0 | |
| 2 | 団体経営改善課 | 農業経営改善促進資金預託基金貸付金 | 0 | 10,175 | 10,175 | 0 | 0 | |
| 3 | 団体経営改善課 | 農業改良資金貸付金 | 732,757 | 30,250 | 229,958 | △ 199,708 | 533,049 | 農業改良資金貸付金特別会計 |
| 4 | 団体経営改善課 | 木材産業高度化推進資金貸付金 | 0 | 527,500 | 527,500 | 0 | 0 | |
| 5 | 団体経営改善課 | 林業・木材産業改善資金貸付金 | 305,028 | 73,776 | 67,476 | 6,300 | 311,328 | 林業・木材産業改善資金特別会計 |
| 6 | 団体経営改善課 | 漁協系統利用デジタル漁村安定対策事業貸付金 | 0 | 4,500,000 | 4,500,000 | 0 | 0 | |
| 7 | 団体経営改善課 | 青森県信用漁業協同組合連合会貸付金 | 0 | 150,000 | 150,000 | 0 | 0 | |
| 8 | 団体経営改善課 | 水産加工振興資金貸付金 | 0 | 10,000 | 10,000 | 0 | 0 | |
| 9 | 団体経営改善課 | 沿岸漁業改善資金貸付金 | 487,001 | 119,705 | 126,515 | △ 6,810 | 480,191 | 沿岸漁業改善資金特別会計 |
| 10 | 構造政策課 | 青い森農林振興公社貸付金 | 6,000 | 0 | 6,000 | △ 6,000 | 0 | 収入のみ |
| 11 | 構造政策課 | 新規就農促進資金貸付金 | 137,217 | 40,231 | 0 | 40,231 | 177,448 | |
| 12 | 構造政策課 | 収獲調整資金貸付金 | 292,972 | 0 | 810 | △ 810 | 292,162 | 農業改良資金特別会計 |
| 13 | 畜産課 | 肉用牛増産公社清算円滑化事業貸付金 | 0 | 376,900 | 376,900 | 0 | 0 | |
| 14 | 林政課 | 森林組合系統百姓化事業貸付金 | 0 | 540,000 | 540,000 | 0 | 0 | |
| 15 | 林政課 | 青森×平安定住総合推進事業貸付金 | 0 | 194,000 | 194,000 | 0 | 0 | |
| 16 | 林政課 | 木材産業事業推進資金貸付金 | 0 | 50,000 | 50,000 | 0 | 0 | |
| 17 | 林政課 | 青い森農林振興公社貸付金 | 12,093,184 | 542,742 | 6,340 | 535,793 | 12,628,977 | |
| 合 計 | | | 14,024,159 | 21,465,279 | 21,096,588 | 368,996 | 14,393,155 | |

3. 青森県の補助金及び貸付金に関する取り組み

平成 15 年 11 月に県が公表した財政改革プランの 27 ページに「【資料】 事務事業の見直しの方針」という記載がある。

これは、補助金を含む事務事業のあり方についての考え方を示したものである。概要は次のとおりである。

(1) 基本的な視点

以下のキーワードで、事務事業の優先順位を極力明確化する。

① 必要か、② 妥当か、③ 有効か、④ 公平・公正か、⑤ 効率・簡潔か、⑥ 緊急・優先か

(2) 廃止の考え方

- ・ 施策の浸透、普及等により、事業目的が達成されたもの
- ・ 社会経済情勢の変化等により、事業効果が薄れているもの
- ・ 一定期間事業を継続しても目的が十分達成されないなど、事業効果が不明確又は乏しいもの、事業目的が曖昧になっているもの
- ・ 受益と負担の関係から、本来、国、市町村、民間等で負担すべきものであり、県負担が適当でないもの
- ・ 県が関与することにより、かえって自立性を阻害してしまうもの
- ・ 少額又は低率補助であり、事務コストに比して事業効果が薄いもの
- ・ 補助よりも融資等への転換により、費用対効果の最適化が図られるもの
- ・ 対象事業が収益を伴うものであり、他の措置によっても十分目的が達成できるもの
- ・ その他、行政が関与すべき範囲を超えていると認められるなど、「公益上の必要性」から不適当なもの

(3) 整理・合理化の考え方 (補助金)

- ・ 公益性が高い活動に対する経費負担的な補助金にあっても、補助事業者との役割分担の度合いに応じた補助率、補助対象の見直し
- ・ 社会経済情勢の変化等に応じて、応分の負担を求めることによる見直し
- ・ 各種団体に対する補助金の縮減
- ・ (剰余金の活用、受益者負担の導入、補助対象業務に応じた人件費の合理的な積算、県に準じた経費削減による補助対象経費の削減)
- ・ 補助率が 2 分の 1 を越えるものは、原則として 2 分の 1 以下へ引き下げ
- ・ 零細補助金、類似目的の補助金、同一の者に対する補助金については、事務コストを踏まえた見直し
- ・ 計画に基づくものについては、社会経済情勢の変化等に応じた計画規模の縮減、計画期間の延長等による単年度事業費の縮減
- ・ 終期の設定

平成 16 年 12 月公表の青森県行政改革大綱には、補助金・貸付金の見直しの考え方が単独では示されていないが、14 ページの「(3) 歳出全般の整理・合理化」の中に、「事務事業の見直しを徹底し、歳出全般の整理・合理化を図ります。」という記載がある。また、その後に、「各年度の当初予算の編成を通じ、ソーリングの強化等により、県行政の全般にわたる抜本的な見直しや施策の選択と集中化を一層推進し、補助金を含む事務事業の再構築を図ります。」という記載があることから、財政改革プランに示された考え方が踏襲されているものと考えられる。

さらに、青森県行政改革大綱の 23 ページには、各年度の当初予算の編成を通じ、県が実施してきた事務事業の全般にわたって徹底した見直しを行うこと、見直しにあたっては、必要性、妥当性、有効性、公平性、緊急性等の視点から検討する、との記載もある。

以上のことから、県では、今後とも財政改革プラン及び行政改革大綱に沿って、補助金を含む事務事業の見直しを進めることとしている。

第3 外部監査の結果及び意見

1. 総論

1. 指摘事項

私どもが監査した範囲においては、以下の個別補助金及び個別貸付金で記載した指摘事項を除き、重要な指摘事項はなく、概ね適正に処理されていた。

なお、指摘事項の主な内容は、以下のとおりである。

(1) 書類の提出期限が守られていないものが一部に見受けられた。

落下りんご特別緊急処理対策事業費補助金において、実績報告書の提出が遅れているものがあつた。また、漁業集落環境整備事業補助金では、補助金交付要綱で四半期毎に事業状況遂行報告書を提出することとされているが、提出されていないものがあつた。

実績報告書は重要な書類であり、期限を厳守させる必要がある。また、補助金交付要綱や事業実施要領等で定めるその他の書類についても、期限を守るべきである。提出を要求している書類の必要性が薄いのであれば、逆に交付要綱等を見直すべきである。

(2) 補助金交付申請書や実績報告書の記載内容に不備があるもの、誤りがあるものがあつた。

実績報告書に添付された収支精算書に大まかな明細の記載しかなく、かつ県担当者の現地調査調査も作成されていないため、書類だけでは補助対象経費の内容が把握しにくいものがあつた。

堆きゅう肥づくり促進事業費補助では、「家畜排せつ物の管理の適正化及び利用の促進に関する法律」の適用猶予期限ぎりぎりの変更申請が多く、結果的に、交付申請書や実績報告書の記載内容に誤りや不備のあるものが見受けられた。

高生産性農業集積促進費補助では、補助金交付申請書や実績報告書の記載内容に誤りがあるものがあつた。当該補助金については、国の定める事業実施要綱や県の補助金交付要綱の記載内容が難解であることにも原因があると思われる。

(3) 補助金交付要綱の記載内容と補助対象経費が一致していないものがあつた。

公共牧場運営効率化対策費補助において、補助金交付要綱ではリース料が補助対象経費と定められているが、リース終了後の将来の買取金額を上乗せして補助金が算定されていた。補助金交付要綱を変更する必要がある。

2. 意見

(1) 補助金交付要綱等の記載内容について

補助金交付要綱や事業実施要綱、事業実施要領において、意味が読み取りにくい表現や不明確な表現があつた。また、補助対象事業や補助対象経費に関する規定が曖昧なものがあつた。補助金という性質上、明確で紛れの少ない表現を心がけるべきである。

(2) 現地調査の運用について

「青森県補助金等の交付に関する規則」第13条では、補助金の確定にあつては、県は報告書等の書類の審査を行う他、必要に応じて現地調査を行うことを定めているが、その運用がまちまちである。特に、公社等財政援助団体や県と関係の深い団体に対するチェックが甘くなっているものと感じられた。

補助金は反対給付のない支出であるため、その適切な運用を図るためには、法令、条例、交付要綱等で補助目的、補助対象事業、補助対象経費等を明確に定めることはもちろんであるが、事後のチェックを確実にを行うことが重要である。補助金交付先が公社等であつたとしても、補助金の金額的重要性や質的重要性が高い場合には現地調査を行い、帳簿や証拠書類をチェックする必要があるものと考ええる。

(3) 現地調査報告書の形式について

上記に関連して、現地調査の手法、調査報告書の様式について明確な基準がないため、特にソフト事業に対する補助金に関しては、所管部署によって報告書の形式がばらばらであるという印象を受けた。読み手の立場や引継のことを考えると、何をどのようにに検査したのかが明瞭にわかるような形式が望ましい。農林水産部に限らず、県としてのガイドラインを作成してはいかかかなものであろうか。

(4) 財政援助団体や公益法人等への補助金について

財政援助団体や公益法人等への補助金については、管理費に対する補助金の割合を減らし、事業費の補助に重点を置くようにするべきものと考ええる。

一般的に、補助金交付要綱では、補助金交付相手先の決算書の提出までは要求していない場合が多いが、継続的に補助金を交付している財政援助団体や公益法人等については、事後的であるにしても決算書の提出を求め、補助金実績報告書と決算書を比較分析する必要があるものと考ええる。それによって、当該団体が補助金以外の収入によって管理費を賄う余地がないか、事業費に節約の余地がないか等を検討すべきである。

継続的に補助金の交付を受ける団体は、ややもすると、補助金の交付を前提に、長年におわたって同じような事業を漫然と続ける危険性がある。補助金があるから事業を行うのではなく、公益性があり、かつ効果的な事業を行うために必要な最低限度の額を補助するようにすべきである。

(5) 補助金の適時見直しについて

第2のⅢの3「青森県の補助金及び貸付金に関する取り組み」に記載したとおり、県では、財政改革プラン及び行政改革大綱に沿って全ての補助金に終期を設定している。終期が到来した際には、過去の実績や前例にとらわれることなく、ゼロベースで、補助金の目的、必要性、公益性等を検討することが必要であるものと考ええる。

(6) 営農集団等に対する補助金について

農業関係補助金で、営農集団等の任意団体に対して、共同利用を前提として施設設備取得資金の一部を補助しているものがあるが、内容を検討すると、集団構成員の農地が隣接していないため、実質的には各農家への補助金になっていると推測されるものがあつた。また、作目別に営農集団が作られ、各農家がそれぞれ複数の営農集団に所属しているため、営農集団が補助金の受け皿として主に機能していると思われる事例があつた。平成19年度産の米・麦・大豆からは、「担い手農家」に限定した経営安定対策が始まる予定である。「担い手農家」は、原則として、4ha以上の認定農業者又は経営規模20ha以上で一定の要件を満たした集落営農である。

今後は、営農集団等の任意団体に補助金を交付する場合には、担い手農家対策等の他の施策と関連つけて、効果的に実施していく必要があるものと考ええる。

(7) 貸付金について

貸付金については、農業協同組合関係、青森県信用漁業協同組合連合会関係、青い森農林振興公社に対する貸付金等、少数ながら金額の重要性の大きいものがあり、県は、県民に対して適時に説明を行う責任があるものと考ええる。

II. 個別補助金

1. テストマーケティング推進費補助 (表番号3)

(1) 補助金の推移

| | 平成14年度実績 | 平成15年度実績 | 平成16年度実績 | 平成17年度予算 |
|--------|----------|----------|----------|----------|
| 補助金額 | — | — | 5,894 | 6,500 |
| うち国庫 | — | — | — | — |
| うち県負担額 | — | — | 5,894 | 6,500 |

(単位：千円)

(2) 制度の概要

| | |
|-------------|--|
| 所属 | 総合販売戦略課 |
| 制度の趣旨 | 青森県産品を利用した魅力ある新規商品等の販路を開拓するため、県内の生産・加工グループ・小規模企業等が実施するテストマーケティングに要する経費に対する補助 |
| 根拠法令・要綱等 | 平成16年度青森県テストマーケティング推進費補助金交付要綱 |
| 補助対象者 (交付先) | 県内の生産・加工グループ・小規模企業等 |
| 補助対象事業 | 新商品等のテスト販売及び展示会への出展に要する旅費、宿泊費及び輸送費 |
| 財源及び補助率 | 県 1/2 |
| 補助金額の算定方法 | 補助対象経費の1/2又は150千円のをすれか低い額以内 |
| 制度の始期 | 平成16年度 |
| 制度の終期 | 平成17年度 |

平成16年度から開始した事業で、57件、5,894千円の補助金が交付された。

(3) 監査の結果

補助金に関する一連の手續に問題は無い。

(意見)

① 「小規模企業者」の定義、対象地域、対象商品等、農林水産事務所等に配った「案内」には記載があるが、補助金交付要綱に記載のない項目がいくつもあった。補助金交付要綱には、基本的な定義、要件を明確に定める必要があるものと考ええる。定義規定を曖昧にして運用で判断する部分が多くなると、公平性の面で問題が生じる懸念がある。

② この補助金は、前期と後期に分けて募集しているが、農事組合法人K、有限会社S、株式会社Fの3事業者は、結果的に前期と後期の2回、交付決定を受けていた。交付要綱には違反しないが、意欲ある県内事業者の数があまり多くないのではないかと、あるいは本補助事業のPRが不足しているのではないかと感じた。この件

について質問したところ、平成 16 年度は全て本庁で執行していたが、平成 17 年度からは各農林水産事務所に応募・選定の権限を大幅に事務委任し、予算を合達しており、新規事業者から優先的に採り上げる方針である旨の回答を得た。

2. 「クリーンあおり米」需要拡大支援事業費補助 (表番号 9)

(1)補助金の推移

| | 平成14年度実績 | 平成15年度実績 | 平成16年度実績 | 平成17年度予算 |
|--------|----------|----------|----------|----------|
| 補助金額 | — | — | 40,800 | 38,760 |
| うち国庫 | — | — | — | — |
| うち県負担額 | — | — | 40,800 | 38,760 |

(単位：千円)

(2)制度の概要

| 所属 | 総合販売戦略課 |
|-------------|--|
| 制度の趣旨 | 米の供給過剰基調が続き、産地間競争が一層強まる中で、具体的なテーマに裏付けされた県産米の「健康・クリーン」性を前面に出しながら、本県の米主産県としての地位を維持・発展させるため、単品販売用、業務用・プレゼント用それぞれのターゲットを絞り込んだ効果的な宣伝活動を行うのに要する経費に対する補助 |
| 根拠法令・要綱等 | 平成16年度「クリーンあおり米」需要拡大支援事業費補助金交付要綱 |
| 補助対象者 (交付先) | 青森県産米需要拡大推進本部 |
| 補助対象事業 | 1 あおり米知名度向上対策事業 量販店における青森米フェアの開催 へスコミ等の活用によるPR キャンペーンガールの採用及び物産展への参画 等 2 あおり米業務用需要拡大事業 県産米プレゼント特性等調査及び県産米特性説明会の開催 県産米使用県内ホテル等との連携PRキャンペーン 等 3 あおり米「健康・クリーン」PR事業 安全性PR資料の作成、安全性PRホームページ作成 |
| 財源及び補助率 | 県 1/3 |
| 補助金額の算定方法 | 補助対象経費の1/3又は40、800千円のいずれか低い額以内 |
| 制度の始期 | 平成16年度 |
| 制度の終期 | 平成18年度 |

(3)青森県米需要拡大推進本部について

① 団体の目的

関係団体が大同団結して青森県産米の需要拡大を積極的に推進し、青森県産米の評価を高揚を図り、農家経済の安定に寄与することを目的として、昭和55年に発足した。

② 構成団体

青森県、青森県市長会、青森県町村会、青森県農業会議、青森県農業協同組合中央会、青森県信用農業協同組合連合会、全国農業協同組合連合会青森県本部、全国共済農業協同組合連合会青森県本部、青森県米穀集荷協同組合、青森県農産物改良協会、県内各市町村及び各農業協同組合並びに各出荷業者

③ 所在地

青森県農協会館内

④ 事業内容

- ・青森県産米の啓蒙宣伝に関すること。
- ・青森県産米の販売促進に関すること。
- ・倉庫対策に関すること。
- ・米穀に関する調査研究。
- ・その他目的達成に必要な事業。

⑤ 組織

本部長は青森県農業協同組合中央会会長で、事務局長は全農から派遣されている。

⑥ 収支の推移

| | 11年度 | 12年度 | 13年度 | 14年度 | 15年度 | 16年度 |
|-----------------|---------|---------|---------|---------|---------|---------|
| 農家拠出金 | 270,000 | 262,456 | 196,012 | 203,073 | 111,942 | 220,713 |
| 賃借金 | 17,554 | 17,301 | 16,192 | 15,527 | 12,281 | 15,518 |
| 県補助金 | 98,900 | 98,900 | 58,000 | 55,500 | 38,626 | 40,800 |
| 市町村補助金 | 3,494 | 3,378 | 3,153 | 3,032 | 2,901 | 3,153 |
| 雑収入 | 86 | 40 | 7 | 0 | 1 | 24 |
| 前年度繰越金 | 20,686 | 13,852 | 1,541 | 1,569 | 10,599 | 6,350 |
| 収入合計 | 410,722 | 395,928 | 274,906 | 278,702 | 176,352 | 286,559 |
| 「ふるさと」ブランド確立事業費 | | | 208,701 | 195,400 | 122,798 | 187,082 |
| 県産米需要拡大宣伝事業費 | 270,065 | 270,005 | | | | |
| ターゲット活動支援事業費 | 4,200 | 4,200 | 1,100 | | | |
| 業務用市場開拓事業費 | 1,100 | 13,601 | | | | |
| あおり米愛用運動対策事業費 | | | | 1,100 | | 400 |
| 県産米販売促進事業費 | 60,000 | 61,121 | 47,314 | 55,500 | 34,037 | 50,585 |
| 良質米生産対策事業費 | 35,298 | 31,814 | 7,469 | 8,000 | 5,050 | 7,515 |
| 事業管理費 | 12,604 | 12,544 | 8,751 | 8,602 | 7,716 | 8,230 |
| 支出合計 | 396,870 | 394,387 | 273,337 | 268,102 | 170,001 | 254,412 |
| 次年度繰越金 | 13,852 | 1,541 | 1,569 | 10,599 | 6,350 | 32,146 |

(単位：千円)

(4)監査の結果

補助金に関する一連の手續に問題はない。

(意見)

平成 14 年 12 月に国が公表した「米政策改革大綱」により、米政策は大転換した。今後は従来にも増して売れる米を作ることが重要になってくることは確実である。従って、宣伝活動においても、従来の方法にとらわれない大胆な発想が求められてくる

ものと思われる。

3. 青森県はたて新需要開拓推進事業費補助 (表番号 21)

(1)補助金の推移

| | 平成14年度実績 | 平成15年度実績 | 平成16年度実績 | 平成17年度予算 |
|--------|----------|----------|----------|----------|
| 補助金額 | (13,500) | (10,600) | 10,000 | 9,500 |
| うち国庫 | — | — | — | — |
| うち県負担額 | (13,500) | (10,600) | 10,000 | 9,500 |

(単位：千円)

(注)平成14年度及び15年度の実績は、旧事業名による補助金である。

(2)制度の概要

| | |
|-------------|--|
| 所属 | 総合販売戦略課 |
| 制度の趣旨 | 本物・安全・健康志向を全面に押し出した新たな取り組みにより「青森はたて」を全国に情報発信するとともに、はたて貝の消費・流通の更なる需要を開拓し地場産業であるはたて産葉の再生を図るのに要する経費に対する補助 |
| 根拠法令・要綱等 | 平成16年度青森県青森はたて新需要開拓推進事業費補助金交付要綱 |
| 補助対象者 (交付先) | 青森県はたて流通振興協会 |
| 補助対象事業 | 1 IT及びびんが、等を活用したPR活動 2 県内外における消費拡大対策 |
| 財源及び補助率 | 県 1/3 |
| 補助金額の算定方法 | 補助対象経費の1/3又は10,000千円のいずれか低い額以内 |
| 制度の始期 | 平成16年度 |
| 制度の終期 | 平成18年度 |

(3)青森県はたて流通振興協会の概要

① 目的等
青森県はたて流通振興協会は、青森県のはたての品質の改善、流通の合理化を図り、もって県内外における販路の拡大を推進し、青森県はたて産葉の振興に寄与することを目的として、昭和50年3月に発足した。会員は、青森県漁業協同組合連合会、むつ湾漁業振興会、青森県むつ湾はたて加工協同組合、はたて生産市町村等である。会長は、青森県漁業協同組合連合会の代表理事会長である。

② 収支の内容

平成17年3月期の協会の収支決算内容の概要は、事業収益67,637千円 (うち受入賦課金44,618千円、受入補助金10,000千円)、事業外収益1,296千円、前期繰越金7,407千円で、収入合計76,341千円である。一方、支出は、事業直接費50,515千円(広告宣伝事業費20,878千円、消費拡大事業費29,636千円)、事業管理費12,310

千円で支出合計は62,815千円、次期繰越金が13,516千円である。

③ 県からの補助金の交付実績について

協会からの回答によると、協会が発足した昭和50年度に10,000千円、昭和51年度から平成6年度までが各7,000千円、平成7年度から平成9年度までが各16,000千円、平成10年度が18,000千円、平成11年度から平成15年度までが各16,000千円～10,600千円の補助金が交付されている。従って、補助事業名の変更はあったとしても、協会発足以来毎年協会へ補助金が交付されてきたことが判明した。

④ 協会の管理体制について

青森県はたて流通振興協会は発足以来青森県庁内に事務局を置いてきた。平成16年度には、事務局は総合販売戦略課内にあり、県職員のうち14名が協会職員を兼務、うち総合販売戦略課の副参事が事務局長を兼務し、さらに協会のプロパー職員2名によって協会の運営や事務処理を行っていた。

しかし、後述の青森県監査委員事務局の行政監査「県に事務局を置く団体について」の結果を踏まえ、平成17年4月1日に事務局を青森県漁業協同組合連合会内に移転した。

(4) 青森県監査委員事務局行政監査について

平成16年度に青森県監査委員事務局は、「県に事務局を置く団体について」を実施し、平成17年3月23日に報告書を公表している。報告書によると、監査委員事務局が文書照会を行った結果、調査日(平成16年6月28日)現在で県に事務局があると回答した団体は840あり、うち農林水産部関係は139団体であった。監査委員事務局は、840団体のうち68団体を選定し、団体の事務に従事する場合の服務上の取扱い、県職員による団体の事務処理の妥当性、県が関与することの妥当性等の検討を行った。その結果、職務に専念する義務の免除承認手続の不備、旅行命令簿・出勤簿の取扱いの統一的な運用の必要性等を指摘している。

当該報告書において、青森県はたて流通振興協会も監査対象に選定され、旅行命令簿・出勤簿の取扱い、協会プロパー職員への時間外勤務手当に対する源泉徴収等の問題点が指摘されている。

(5)地方公務員の職務専念義務について

地方公務員法第35条は職員の職務専念義務を定めており、職務専念義務の免除は、法律または条例に特別の定めがある場合にのみ認められるものとしている。

青森県においては、「職務に専念する義務の特例」に関する条例(昭和26年3月23日青森県条例第15号)が定められているが、条例はさらに職務専念義務の特例の多くを人事委員会規則「職務の専念に関する義務の特例」(昭和27年3月31日青森県人事委員会規則1211)に委ねている。また、「職務に専念する義務の免除願い及び官利企業等の従事許可願いの手続きの一部簡略化について」(平成9年2月24日青人第785号総務部

長通知)により、県の行政目的に照らして適当と認められる指定団体及び職の事務に従事する場合には、改めて文書による承認手続は不要としている。

青森県はたて流通振興協会は、指定団体として選定されているため、兼務している県職員が協会の事務を行う場合には、その都度所属長に口頭で願出することで足りるものとされている。

平成 16 年度の県職員の兼務状況に関しては、年度当初に協会会長から兼務職員の推薦依頼があり、総合販売戦略課長から協会に対する文書回答が行われている。また、平成 16 年 3 月に、平成 16 年 4 月 1 日から平成 17 年 3 月 31 日までの行政財産使用許可が行われている。しかし、平成 17 年 3 月 29 日付で、行政財産使用許可廃止届が協会から県に提出されている。

(6)監査の結果
補助金に関する一連の手続については、下記の事項を除いて問題はない。

(指摘事項)
協会から提出された事業実績報告書添付の收支精算書には、補助対象経費支出額 31,692 千円と、大まかな明細しか記載されていなかった。また、平成 16 年度は総合販売戦略課内に事務局があったこともあり、担当者による補助金の現地調査調書も作成されていなかった。

後日、協会へ帳簿及び関連証拠のチェックに行ったところ、当初の報告書提出日と同じ平成 17 年 3 月 24 日付で事業実績報告書が差し替えられ、補助対象経費も 35,090 千円に変更されていた。その理由は、県の監査委員監査の際に、実際の支出に合わせて実績報告書を作成すべきであると指導を受けたことによるものであるとの回答であった。補助対象経費の増額変更であり補助金の額に変更はないものの、差替えではなく、修正という形で提出するのが本来の手続であるものと考える。

なお、修正後の補助対象経費の金額、内容については妥当なものと認めた。

4. いのちを育む農林水産業作成費補助(表番号 34)
(1)補助金の推移

| | 平成14年度実績 | 平成15年度実績 | 平成16年度実績 | 平成17年度予算 |
|--------|----------|----------|----------|----------|
| 補助金額 | 2,750 | 2,750 | 3,005 | 3,005 |
| うち国庫 | 2,750 | 2,750 | 3,005 | 3,005 |
| うち県負担額 | — | — | — | — |

(単位：千円)

(2)制度の概要

| | |
|------------|--|
| 所属 | 食の安全・安心推進課 |
| 制度の趣旨 | 小学生を対象に、本県農林水産業の現状及び役割を正しく理解してもらうために、青森県農業協同組合中央会が実施する事業に対する補助 |
| 根拠法令・要綱等 | 農業経営総合対策実施要領 青森県農業協同組合中央会 |
| 補助対象者(交付先) | 地域における教育関係機関との連携による農業体験学習活動を推進するための会議、広報資料等の作成、体験農園等の整備、事前・事後学習の実施、農業体験学習活動に関する窓口、体験学習指導者に対する研修の開催 |
| 財源及び補助率 | 国 1/2 |
| 補助金額の算定方法 | 平成14年度 |
| 制度の始期 | 平成16年度 |
| 制度の終期 | |

(3)監査の結果
補助金に関する一連の手続について問題はない。

(意見)
農協中央会における本事業に係る平成 16 年度の支出予算は次のとおりであった。

| 内訳 | 金額 |
|------------|-----------|
| 会議費 | 246,000 |
| 副読本の作成・配布 | 4,750,000 |
| 学校農園等の設置 | 1,000,000 |
| バケツ稲作の実施指導 | 15,000 |
| 合計 | 6,011,000 |

小学 5 年生の社会科副読本「いのちを育むあおもりの農林水産業」作成費の内訳は、生徒用 20,000 部と教師用 2,000 部である。この副読本は平成 4 年 4 月 1 日に初版が発行され、以来 17 年度版まで継続されている。

平成16年度の副読本等の配布先を確認したところ、次表のとおりであった。

(単位：部)

| 配布先 | 副読本 | 指導書 |
|----------------|--------|-------|
| 小学校 | 17,763 | 1,547 |
| うち5年生 | 14,715 | 0 |
| 青森県関係機関 | 820 | 190 |
| 青森県漁業協同組合連合会 | 100 | 5 |
| 青森県森林組合連合会 | 50 | 5 |
| 青森県土地改良事業団体連合会 | 130 | 5 |
| 青森県農業協同組合中央会 | 1,137 | 248 |
| 合計 | 20,000 | 2,000 |

この副読本を入手したところ、内容的には非常に優れたものであり、事業の必要性は十分あるものと考えられる。しかし、編集委員会が実施した平成15年度版「利用状況調査」の結果分析をみると、せっかくの副読本を教育現場で利用しきれていない現状が垣間見られる。例えば、活用していない学校が3校(1%)、5年生全員に配布しただけの学校が37校(18%)であったり、児童の反応について余り興味を持っていないのが6校(3%)、どちらともいえないのが61校(30%)である。教訓用にあつては、教師指導資料の内容について「どちらともいえない」が58%で「使いやすさ」の41%を上回っている。おそらく教育現場においては、他の教科書や参考書が優先され、この副読本は必要な時に必要な部分を利用する形で取り扱われているように推測される。

効果の評価について不透明な部分は多いが、まずは最少の経費で最大の効果をあげるべく、事業を実施することが大原則である。少子化の時代にあつて小学生の数は減少している。1万5千人の小學生に配布するために、2万冊を作成する必要があるかどうか、改めて検討していただきたいと考えるものである。

5. 農業用廃プラスチック回収アツプ事業費補助(表番号37)

(1)補助金の推移

(単位：千円)

| | 平成14年度実績 | 平成15年度実績 | 平成16年度実績 | 平成17年度予算 |
|--------|----------|----------|----------|----------|
| 補助金額 | 3,688 | 5,178 | 4,926 | — |
| うち国庫 | — | — | — | — |
| うち県負担額 | 3,688 | 5,178 | 4,926 | — |

(2)制度の概要

| | |
|------------|---|
| 所属 | 食の安全・安心推進課 |
| 制度の趣旨 | 環境に対する消費者の関心が高まっていることから、農業用廃プラスチックの回収量の増大を図り、農産物の生産環境を保全するため、農協等を主体とした回収・運搬活動に対して補助する |
| 根拠法令・要綱等 | 青森県農業用廃プラスチック回収アツプ事業費補助金交付要綱 |
| 補助対象者(交付先) | 農業協同組合等 |
| 補助対象事業 | 農協等が平成12年度の量を上回って回収した農業用廃プラスチックのうち、リサイクル処理した場合の回収運搬費 |
| 財源及び補助率 | 県1/2 |
| 補助金額の算定方法 | 回収運搬費28千円/ト |
| 制度の始期 | H14年度 |
| 制度の終期 | H16年度 |

(3)監査の結果

平成16年度の農林水産事務所別の実績は次のとおりであった。

(金額単位：千円、回収量：トン)

| 事務所 | 東 | 中南 | 三戸 | 北 | 上北 | 下北 | 西 | 合計 |
|-----|-----|-----|-------|------|-------|------|-----|--------|
| 事業費 | 95 | 78 | 2,768 | 543 | 6,432 | 154 | 180 | 10,250 |
| 補助金 | 47 | 38 | 1,381 | 264 | 3,032 | 76 | 88 | 4,926 |
| 回収量 | 4.4 | 4.8 | 226.9 | 38.5 | 237.8 | 11.2 | 9.0 | 532.6 |

このうち、補助金執行額の多い三戸地方農林水産事務所及び上北地方農林水産事務所に行き、本事業の執行状況を監査した。その結果、三戸地方農林水産事務所において、実施主体により事務費の占める割合にバラつきがあったり、また、委託先が固定化している状況が一部認められた。

しかし、両事務所管内とも廃プラスチック回収量は増加しており、本事業の実効性は確保されており、また補助金の交付に関する合规性に問題はないものと認めた。

(意見)

当補助事業は一定の事業効果が得られたという理由で平成16年度で終了となった。しかし、平成14年度から続いた当補助事業により、各市町村に「農業用廃プラスチック適正処理協議会」などが立ち上がり、この協議会の効果により、平成17年度においても農業用廃プラスチックは野焼きされずにリサイクルされている。これは、県の職員が各市町村の協議会のメンバーやオプザーバーとして参加して確認していることである。

このように、補助金を交付している期間中に事業の仕組み作りが行われ、補助事業が終了しても効果が継続するということは、たいへん望ましい事業のあり方であると思われる。ソフト関連の補助事業のあり方を示唆していると考えられることができる。

- ①その補助事業の終期を交付先や事業者、間接補助事業者に周知徹底する。
- ②補助事業実施期間中に、補助金を交付する目的である公共性が達成される仕組み作りを完了させる。
- ③補助事業終了後も、出来上がった仕組み作りが継続していることを監視する。
- ④仕組み作りが見込まないような場合には、補助金が効果的に使われないと判断されることから、補助金交付対象としない。

6. 農協合併促進特別支援対策費補助(表番号44)

(1)補助金の推移

(単位：千円)

| | | | | |
|--------|----------|----------|----------|----------|
| 補助金額 | 平成14年度実績 | 平成15年度実績 | 平成16年度実績 | 平成17年度予算 |
| うち国庫 | — | 48,360 | 48,360 | 48,360 |
| うち県負担額 | — | 48,360 | 48,360 | 48,360 |

(2)制度の概要

| | |
|------------|---|
| 所属 | 団体経営改善課 |
| 制度の趣旨 | 農業協同組合の合併を促進し、その健全な発展を図り、もって農家経営の安定と地域農業の振興に資するため、平成5年度から実施してきた「青森県農協合併促進特別支援対策事業」に関して、青森県農協同組合中央会が平成15年度に一括して支援した際の借入金の償還に要する経費について、その償還財源として県が補助金を交付する。 |
| 根拠法令・要綱等 | 青森県農協合併促進特別支援対策費補助金交付要綱 |
| 補助対象者(交付先) | 青森県農協同組合中央会 |
| 補助対象事業 | 青森県農協同組合中央会が青森県信用農業協同組合連合会から借り入れた上で一括支援した当該借入金の約定償還。 |
| 財源及び補助率 | 一般財源 |
| 補助金額の算定方法 | 48,360千円以内 |
| 制度の始期 | 平成15年度 |
| 制度の終期 | 平成21年度 |

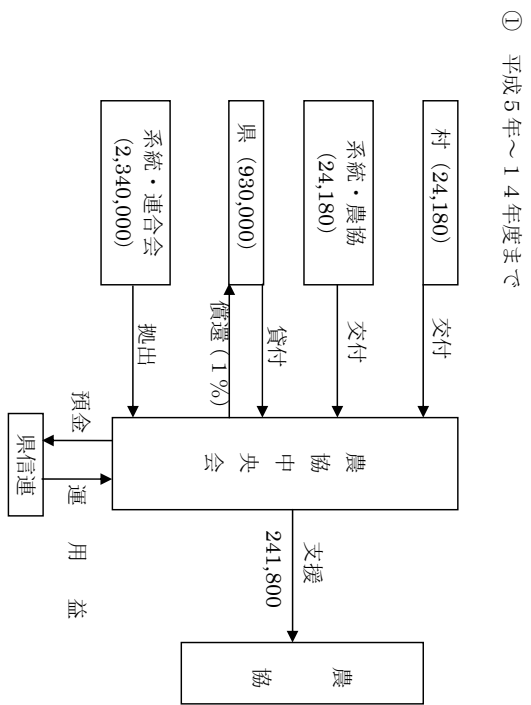
(3)背景

昭和59年に旧中沢農協が融資していたM食品(株)が経営陣の乱脈経営を起し、中沢農協が与信を打ち切ったために同社は事実上倒産した。これが地元紙に大きく報道されたことから農協の信用不安を惹起し、取り付け騒ぎが発生した。このため、系統農協では相互援助制度(相互援助貸付金10億16百万円)を発動し取り付け騒ぎを沈静化するとともに、系統支援を盛り込んだ「中沢農協同組合再建10ヵ年計画」を策定し自主再建に努めてきた。しかしながら、農畜産物の輸入自由化による価格低迷や不健全債権の回収遅延、金融自由化の進展等の環境変化の影響を受け、平成5年3月期で繰越欠損金238百万円、回収不能固定化債権等は3,297百万円に達し、このままの状態が続けば、貯払い停止の事態が懸念されるなどの事実上倒産の状態に陥った。そこで、県と中央会は協議し自主再建を断念し、「青森県農協広域合併推進総合対策事業」に基づき、①中沢農協を島守農協に吸収合併させる、②固定化債権を貸倒処理し、繰越欠損金とともに島守農協が営業権として引き継ぐ、③島守農協の再建を支援するため、県、南郷村、県下農協等が支援する、ことになった。

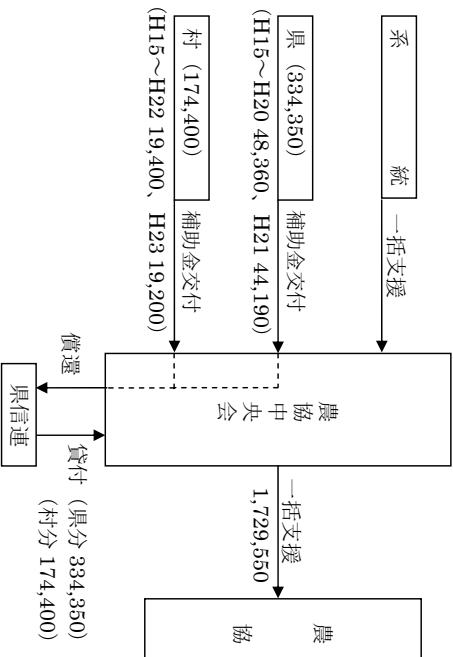
農協中央会が基金を造成し、その運用益で支援するというスキームについて、県は当初、運用財源を貸付金で拠出していたが、運用利回りが低下し、予定した運用益を確保することが難しくなったため、農協中央会では残額を一括処理して支援を終了することとしたが、県としては一括拠出することが困難なことから、農協中央会が県負担分を肩代わりし、信連から借り入れたうえで一括支援した。このことから、県はその借入金を返済する分について、毎年度補助することに改めたものである。(次掲の支援フロー

図及び各支援機関の負担額等(参照。)

(4)支援フロー



② 平成15年度～21年度まで



(5)各支援機関の負担額等

① 長期分割方式による既支援額等

(単位：千円)

| 支援機関 | 長分割方式 | | | |
|------|----------------|-------------|-----------------|------------|
| | H5～H14 負担割合 | 既支援額 負担額 | H15～H23 負担割合 | 見込額 負担額 |
| 系統 | 70.0% | 1,692,600 | 70.0% | 1,415,300 |
| 農 協 | 10.0% | 241,800 | 10.0% | 202,200 |
| 連合会 | 60.0% | 1,450,800 | 60.0% | 1,213,100 |
| 信連 | 40.0% | 967,200 | 40.0% | 810,200 |
| 全農 | 14.0% | 338,520 | 14.0% | 281,600 |
| 全共連 | 6.0% | 145,080 | 6.0% | 121,300 |
| 中央会 | 0.0% | 0 | 0.0% | 0 |
| 行政 | 30.0% | 725,400 | 30.0% | 606,500 |
| 青森県 | 20.0% | 483,600 | 20.0% | 404,300 |
| 南郷村 | 10.0% | 241,800 | 10.0% | 202,200 |
| 合計 | 100.0% | 2,418,000 | 100.0% | 2,021,800 |

② 一括支援方式による支援額等

(単位：千円)

| 支援機関 | 一括支援方式(変更後) | | | | 増 減 |
|------|--------------|-----------|---------------|-----------|---------|
| | 当初計画 負担割合 | 負担額 | 変更後計画 負担割合 | 負担額 | |
| 系統 | 70.0% | 1,220,800 | 70.0% | 1,220,800 | 0 |
| 農 協 | 0.0% | 0 | 0.0% | 0 | 0 |
| 連合会 | 70.0% | 1,220,800 | 70.0% | 1,220,800 | 0 |
| 県信連 | 46.7% | 814,400 | 41.7% | 727,300 | ▲87,148 |
| 全農 | 16.3% | 284,300 | 14.6% | 254,000 | ▲30,272 |
| 全共連 | 7.0% | 122,100 | 6.2% | 109,000 | ▲13,080 |
| 中央会 | 0.0% | 0 | 7.5% | 130,500 | 130,500 |
| 行政 | 30.0% | 523,200 | 29.2% | 508,750 | ▲14,450 |
| 青森県 | 20.0% | 348,800 | 19.2% | 334,350 | ▲14,450 |
| 南郷村 | 10.0% | 174,400 | 10.0% | 174,400 | 0 |
| 合計 | 100.0% | 1,744,000 | 99.2% | 1,729,550 | ▲14,450 |

参考(補助金)

(単位：千円)

| | 一括支援額 | 補助期間 | 農協中央会への補助額 |
|-----|---------|------|------------|
| 青森県 | 334,350 | 7年 | 48,360 |
| | | | H21 44,190 |
| 南郷村 | 174,400 | 9年 | 19,400 |
| | | | H23 19,200 |

(6)監査の結果
補助金交付の一連の手續について問題はない。

(意見)
当該補助金は、旧中沢農協の未処理損失金を15年度に一括支援した1,729,550千円のうち青森県負担分334,350千円を平成21年度までの期間で単年度補助金の形で分割負担し、中央会が県信連に償還する借入金元本(年間48,360千円の返済、金利0.3%は中央会負担)に充当するものである。

このスキームにあっては平成21年度まで青森県の負担は生じることが確実になっており、債務負担行為として県議会の承認を得る必要があったと考えるが、単年度補助金の形をとっている。単年度補助金とするからには毎年度その効果を評価した上で継続するかどうかの判断をする必要があるが、この補助金については当初の救済スキームを遵守する形で継続しているものである。逆に考えれば県は議会の承認を得られれば何時でも補助をやめることができるわけであるが、それは困難という見解であった。なぜならば、青森県農業協同組合中央会は旧中沢農協に対する支援金等について、法人税法上寄附金として取扱わないことについて国税当局の了解を得ているが、この了解には県の支援が前提となっているためである。

また、役員等の経営者責任の追及について、この場合には合計154百万円が算定され、平成14年度までかかってようやく全額回収が実現できた。平成5年3月末現在で島守農協への支援見込額は4,594百万円(営業権2,608、債権償却必要額981、借入金の利子補給965、法的手續費用114、役員経営保証金△74)であったことからすると、現行の商法などで規定された役員責任追及額や、民法上の損害賠償請求額などと比較してこの額は極めて少額の経営者責任追及額であったと考えるものである。

一つの民間会社の経営破綻に始まった農協経営破綻と県民負担の結末について、この事業(貸付金と補助金)について県は総括し、説明責任を果たす義務があるものと考え

7. 漁協系統信用秩序維持安定対策事業資金利子補給補助(表番号63)

(1)補助金の推移

| | 平成14年度実績 | 平成15年度実績 | 平成16年度実績 | 平成17年度予算 |
|--------|----------|----------|----------|----------|
| 補助金額 | 25,162 | 31,122 | 29,019 | 26,759 |
| うち国庫 | — | — | — | — |
| うち県負担額 | 25,162 | 31,122 | 29,019 | 26,759 |

(単位：千円)

(2)制度の概要

| | |
|------------|---|
| 所属 | 団体経営改善課 |
| 制度の趣旨 | 漁協系統信用秩序の維持安定に資することを目的とし、青森県信用漁業協同組合連合会の資本増強対策のために青森県漁協経営安定対策協会が借り入れた資金に対する利子補給 |
| 根拠法令・要綱等 | 青森県漁協系統信用秩序維持安定対策事業資金利子補給費補助金交付要綱 |
| 補助対象者(交付先) | 青森県漁協経営安定対策協会 |
| 補助対象事業 | 青森県信用漁業協同組合連合会の資本増強対策として、青森県漁協経営安定対策協会が金融機関からの借入金を信漁連に贈与し、当該借入金の償還財源を確保するために基金を造成 |
| 財源及び補助率 | 県 10/10 利子補給率0.8% |
| 補助金額の算定方法 | 毎年1月1日から6月30日まで及び7月1日から12月31日までの各期間における借入金につき、融資平均残高に利子補給率を乗じて得た額 |
| 制度の始期 | 平成14年度 |
| 制度の終期 | 平成29年度 |

(3)監査の結果

補助金に関する一連の手續に問題はない。

なお、本補助金は、漁協系統信用秩序維持安定対策事業貸付金(貸付金表番号6)に係る利子補給を定めたものであるため、当該貸付金の背景、スキーム等については、漁協系統信用秩序維持安定対策事業貸付金の箇所で述べることにする。